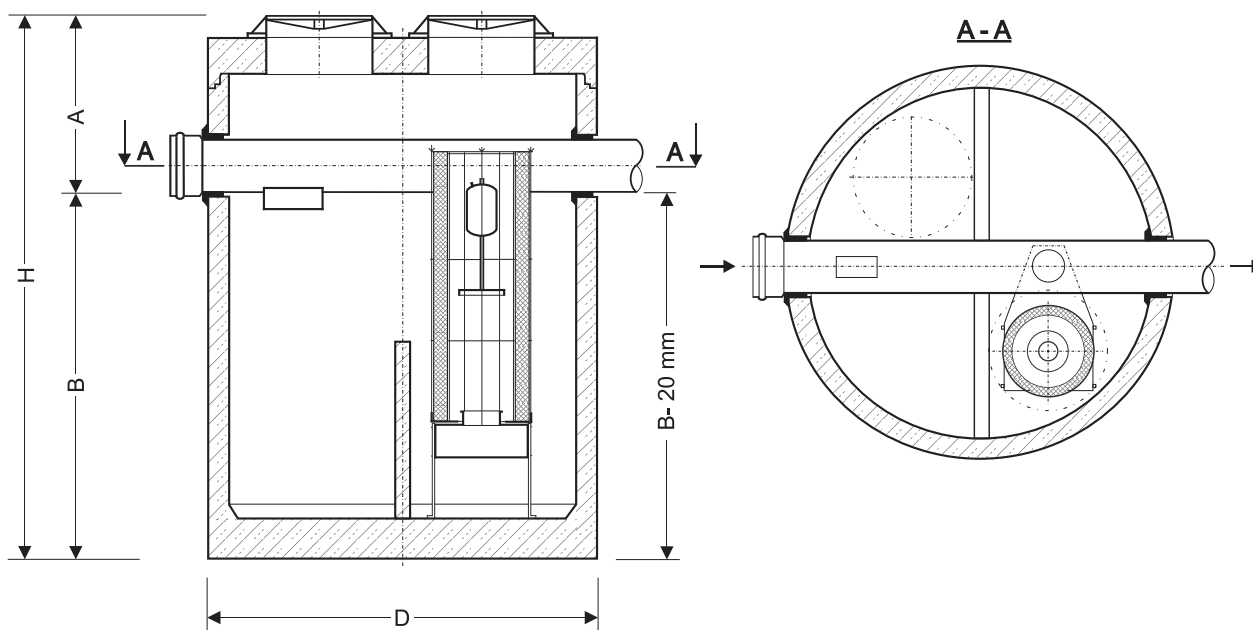


SEPARATOR KOALESCENCYJNY SUBSTANCJI ROPOPOCHODNYCH
ZE ZINTEGROWANYM OSADNIKIEM I KANAŁEM ODCIĄŻAJĄCYM
TYP ECO-K 6/60-1,3 ... 15/150-3,5



Aprobata Techniczna Instytutu Ochrony Środowiska w Warszawie nr AT/2006-08-0219/A1



ECO-K		6/60-1,3	6/60-1,7	6/60-2,5	10/100-1,3	10/100-2,5	10/100-3,5	15/150-2,5	15/150-3,5
Przepustowość nominalna	[l/s]	6	6	6	10	10	10	15	15
Przepustowość maksymalna	[l/s]	60	60	60	100	100	100	150	150
Pojemność osadnika	[l]	1300	1700	2500	1300	2500	3500	2500	3500
Średnica D	[mm]	1800	1800	2300	1800	2300	2300	2300	2300
Wysokość H	[mm]	2350	2950	2450	2350	2450	2950	2450	2950
Wysokość A	[mm]	800	800	800	800	800	800	900	900
Zagłębienie dna B	[mm]	1550	2150	1650	1550	1650	2150	1550	2050
Dopływ/Odptyw	[mm]	315	315	315	315	315	315	400	400
Ilość zatrzymanego oleju	[l]	220	480	850	250	930	910	1120	1100
Masa jednostkowa	[kg]	5150	6100	7100	5150	7100	8350	7100	8350
Masa całkowita	[kg]	6400	7400	9100	6400	9100	10400	9100	10400

Firma ECOLOGIC zastrzega sobie możliwość wprowadzenia zmian, wynikających z postępu technicznego bez konieczności powiadamiania osób dysponujących katalogiem

Charakterystyka urządzeń

- Wzruszenie standardowe separatora stanowi pływakowe odcięcie zasifonowanego odpływu, zabezpieczające przed wypłynięciem zdeponowanych substancji ropopochodnych.
- W przypadku gdy w warunkach rzeczywistych zagłębienie kanalizacji jest większe niż wartość „A” w tabelce, należy nadbudować separator kręgami betonowymi.
- Wszystkie urządzenia w wykonaniu najazdowym z włazami Ø600 w klasach obciążenia C250 lub D400.
- Producent gwarantuje stały stopień oczyszczania dla całego przepływu w odniesieniu do substancji ropopochodnych i zawiesiny ogólnej, zgodny z Rozporządzeniem Ministra Środowiska w sprawie warunków jakie należy spełnić przy wprowadzaniu ścieków do wód lub do ziemi.

Sposób oznaczania separatorów:

ECO-K 6 / 60 - 1,3

typoszereg

przepływ nominalny [l/s]

przepływ maksymalny [l/s]

pojemność osadnika [m³]