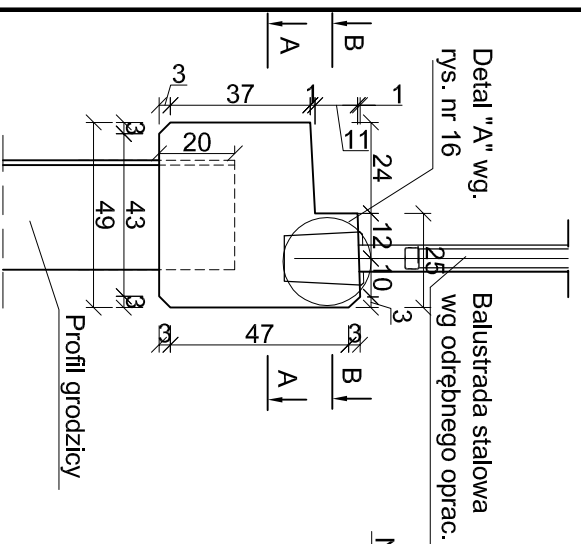


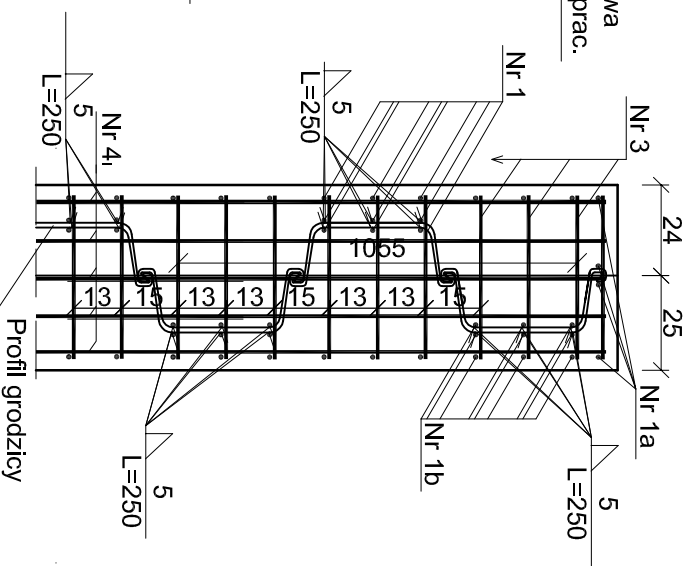
ZBROJENIE OCZEPU ŚCIANY OPOROWEJ " I "

skala 1:20

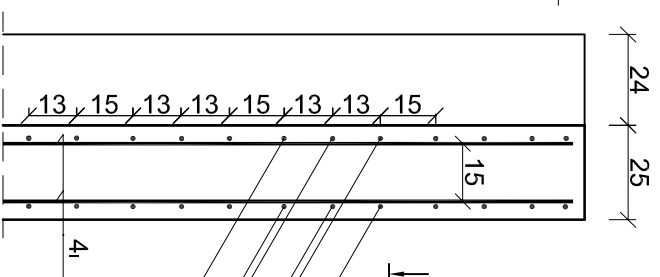
GEOMETRIA OCZEPU



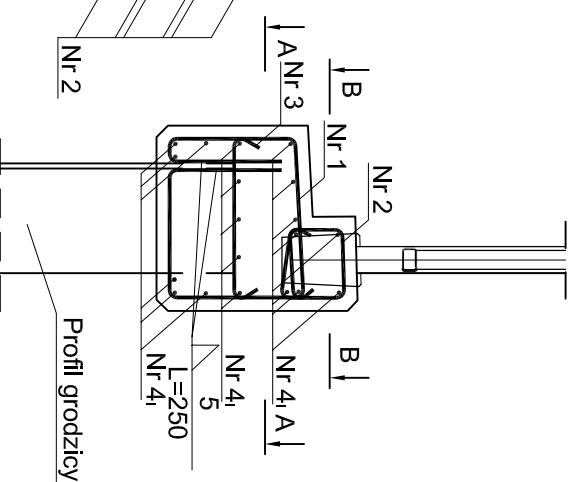
PRZEKRÓJ A-A



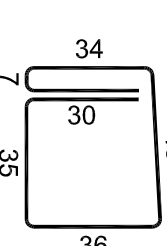
PRZEKRÓJ B-B



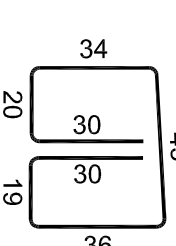
PRZEKRÓJ C-C



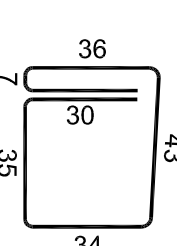
Nr 1 (φ10) L=215 cm
43



Nr 1a (φ10) L=215 cm
43



Nr 1b (φ10) L=215 cm
43



Zestawienie stali			
Nr pręta	Ø [mm]	Ilość [szt.]	Rodzaj pręta
			A-IIIIN B500SP Ø10 Ø12

Ściana oporowa " I "

1	10	215	72	154,80
1a	10	215	2	4,30
1b	10	215	72	154,80
2	10	102	146	148,92
3	10	63	146	91,98
4i	12	1925	19	365,75
Razem [mnb]				554,80
Ciężar jednostkowy [kg/m]				0,617
Ciężar [kg]				342,31
Suma [kg]				667,10

Ściana oporowa " II "

1	10	215	37	79,55
1a	10	215	2	4,30
1b	10	215	38	81,70
3	10	63	77	48,51
4ii	12	1004	16	160,64
Razem [mnb]				214,06
Ciężar jednostkowy [kg/m]				0,617
Ciężar [kg]				132,08
Suma [kg]				274,72

Ściana oporowa " V "

1	10	215	37	79,55
1a	10	215	2	4,30
1b	10	215	38	81,70
3	10	63	77	48,51
4v	12	1010	16	161,60
Razem [mnb]				214,06
Ciężar jednostkowy [kg/m]				0,617
Ciężar [kg]				132,08
Suma [kg]				143,50

Ściana oporowa " VI "

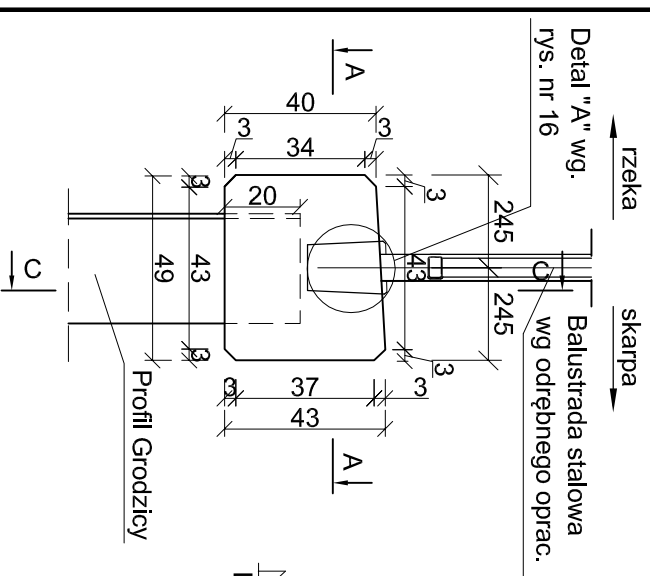
1	10	215	12	25,80
1a	10	215	2	4,30
1b	10	215	12	25,80
3	10	63	26	16,38
4vi	12	326	16	52,16
Razem [mnb]				72,28
Ciężar jednostkowy [kg/m]				0,617
Ciężar [kg]				44,80
Suma [kg]				90,91

ZBROJENIE OCZEPU

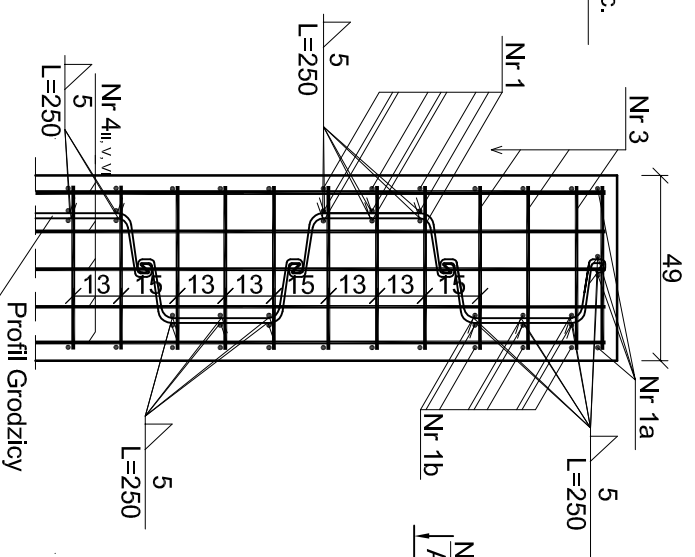
ŚCIAN OPOROWYCH " II ", " V ", " VI "

skala 1:20

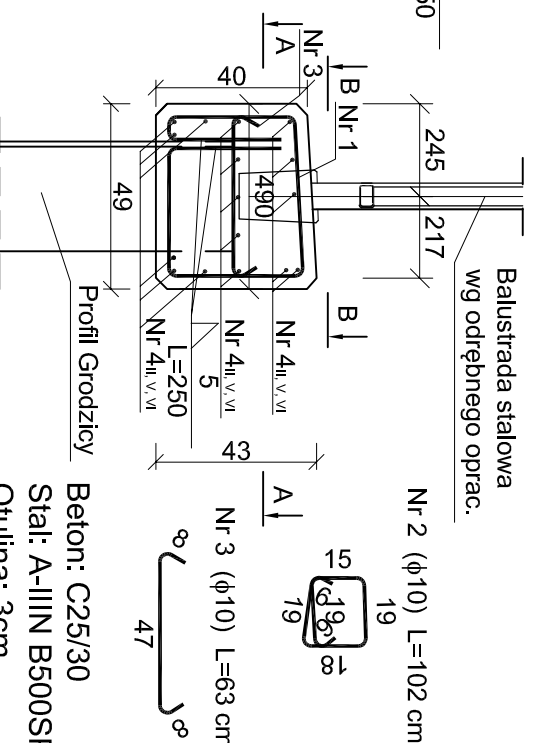
GEOMETRIA OCZEPU



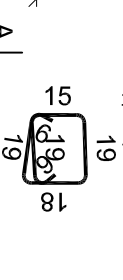
PRZEKRÓJ A-A



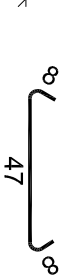
PRZEKRÓJ C-C



Nr 2 (φ10) L=102 cm
19



Nr 3 (φ10) L=63 cm
19



- UWAGA:
- Długość całkowita prętów odgiętych liczona w osi prętów
 - Składowe wymiary pręta liczone po obrysie zewnętrznym
 - Długość pręta nr 4i uwzględnia zakład 50cm
 - Rozmieszczenie balustrad wg. rys. nr.16

ZAMAWIAJĄCY:

GMINA NIDZICA
Plac Wolności 1
13-100 Nidzica

WYKONAWCA:

Pracownie Inżynierskie SOCHA Sp. z o.o.
ul. Chodkiewicza 15
85-065 Bydgoszcz

socha

Nr zlecenia:

TI.7040/9/10

Nazwa zadania:

ROZBIÓRKA I BUDOWA MOSTU NAD RZEKĄ WKRA W CIĄGU
UL. KRASZEWSKIEGO W NIDZICY WRAZ Z DOJAZDAMI W RAMACH INWESTYCJI:
PRZEBUDOWA MOSTU NAD RZEKĄ WKRA W CIĄGU UL. KRASZEWSKIEGO W NIDZICY

Data:

22 października 2012

Obiekt:

MOST W CIĄGU UL. KRASZEWSKIEGO W NIDZICY

Skala:

1:20

Temat:

ZBROJENIE ŚCIAN OPOROWYCH I, II, V, VI

Faza:

Branża:

PW

Projektował:

Michal Dalmaczyński
KUP:0042/PROJOM/05
w specjalności mostowej

Opracował:

Tomasz Krupicz

Sprawił:

Jan Studa
NB-27.10/29/80
w specjalności mostowej

Nr rys.:

9a

Ilość:

19