

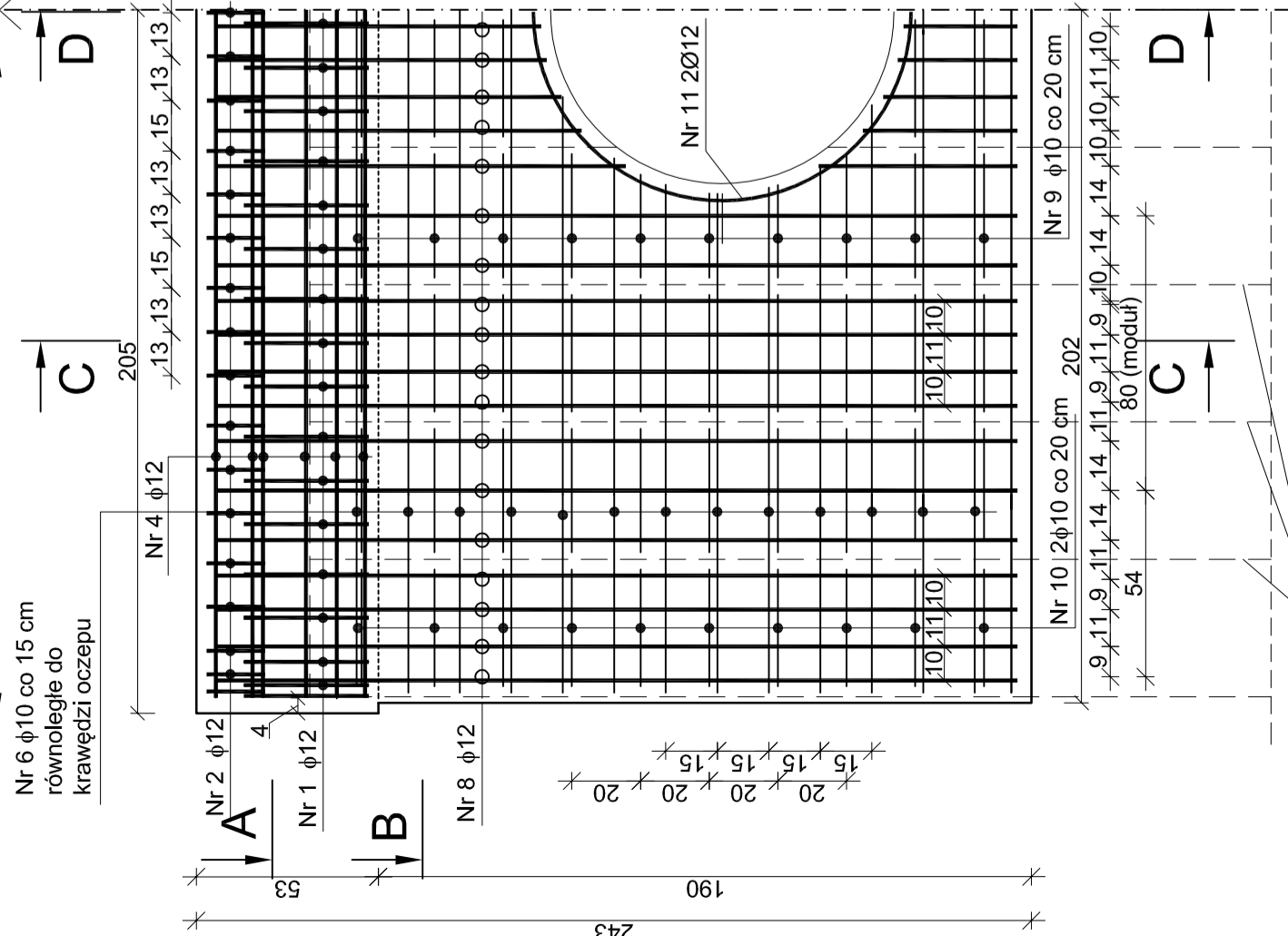
### ZBROJENIE ŚCIANY OPOROWEJ "IV"

SKALA: 1:20

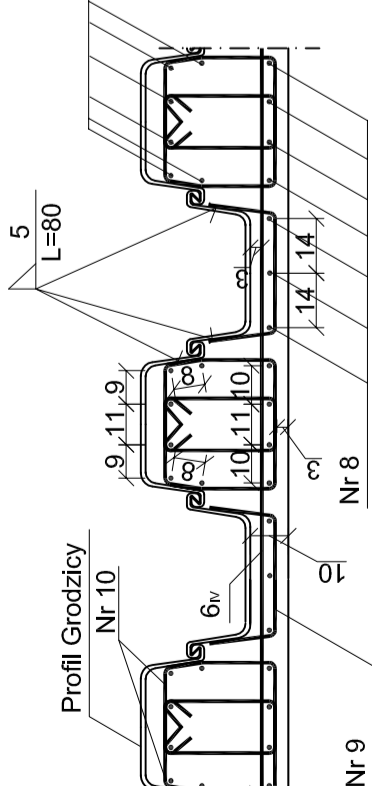
do ul. Kolejowej

do ul. Warszawskiej

Nr 6  $\phi 10$  co 15 cm  
równoległe do  
krawędzi oczepru



### PRZEKRÓJ B-B



### PRZEKRÓJ C-C

skala 1:10

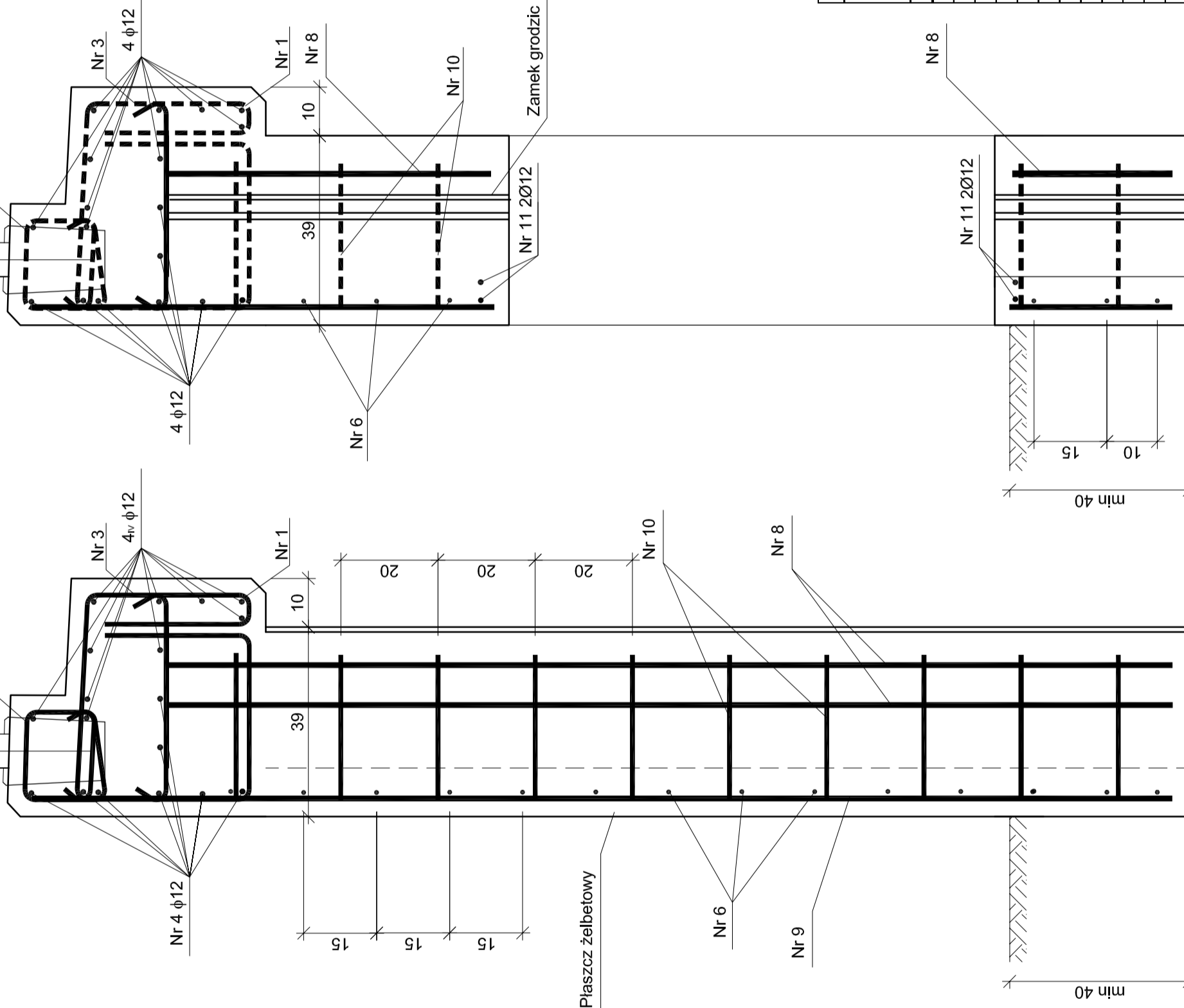
skala 1:10

skala 1:10

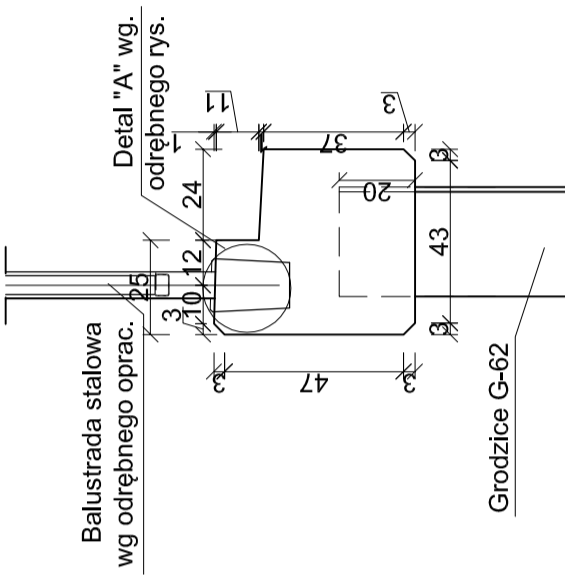
skala 1:10

skala 1:10

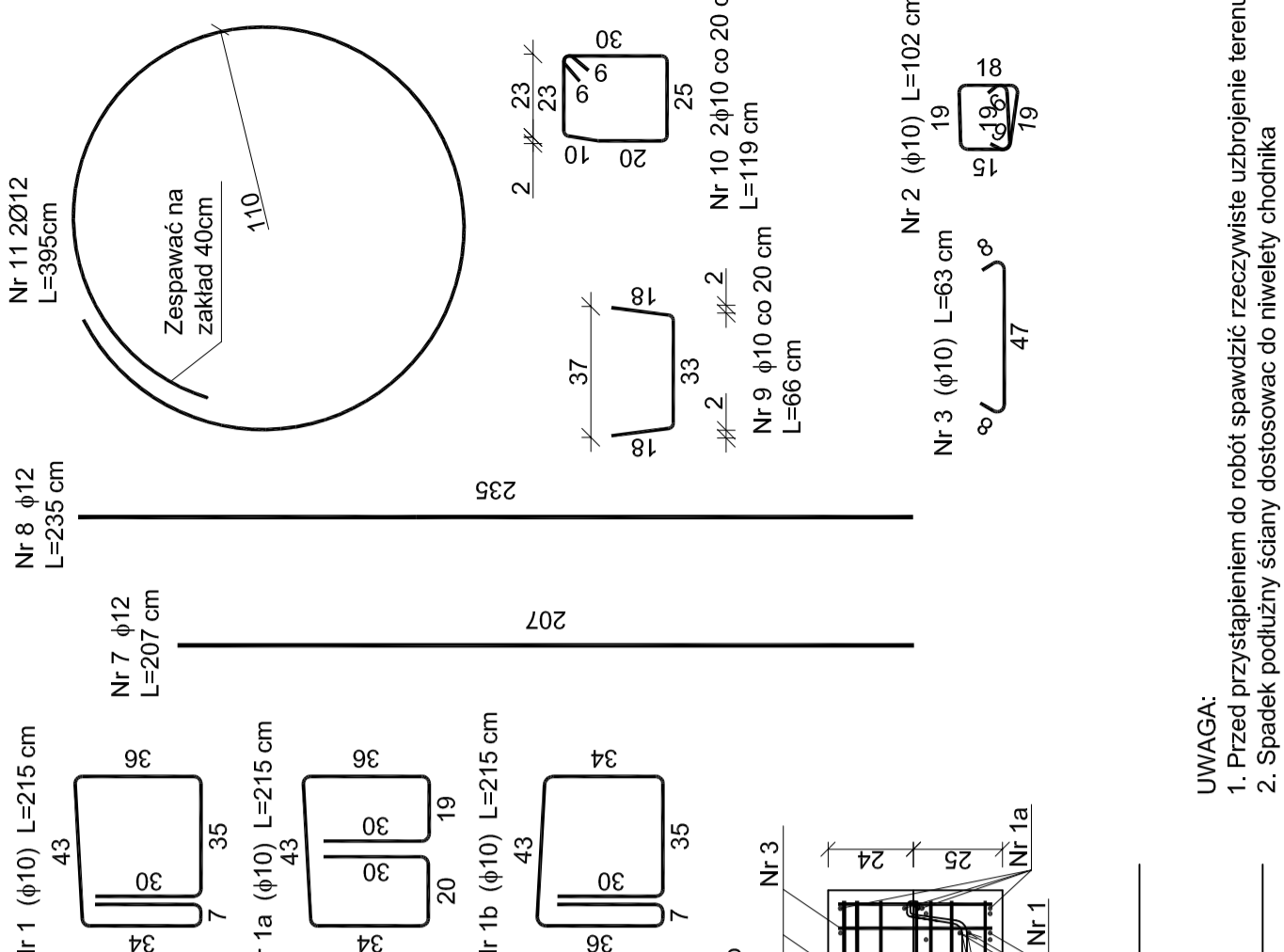
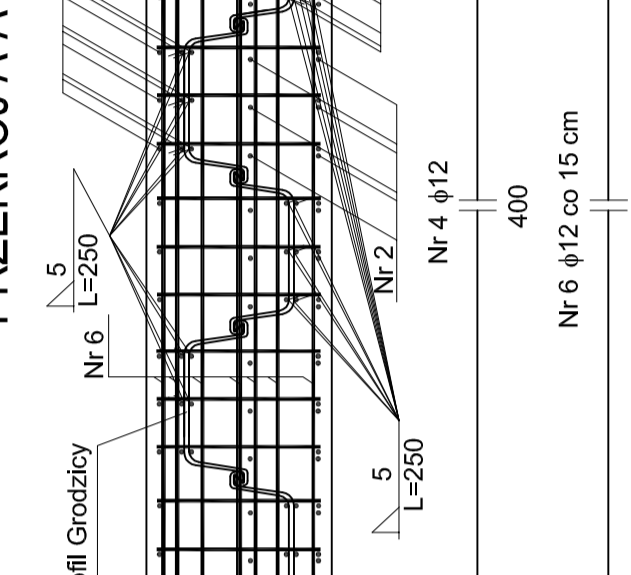
skala 1:10



### GEOMETRIA OCZEPRU



### PRZEKRÓJ A-A



Zestawienie stali				
Nr pręta	$\phi$	Ilość [szt.]	Rodzaj pręta	
			A-IIIIN B500SP	
1	10	215	15	32,25
1a	10	215	2	4,30
1b	10	215	15	32,25
3	10	63	32	20,16
4	12	374	18	67,32
6	12	398	14	55,72
7	12	207	30	62,10
8	12	235	32	75,20
9	10	66	50	33,00
10	10	119	100	119,00
11	12	395	2	75,20
Razem [mtb]				240,96
Ciężar jednostkowy [kg/m]				0,617
Ciężar [kg]				148,67
Suma [kg]				447

ZAMAWIAJĄCY:	GMINA NIDZICA Plac Wolności 1 13-100 Nidzica
WYKONAWCA:	Pracownie Inżynierskie SOCHA Sp. z o.o. ul. Chodkiewicza 15 85-065 Bydgoszcz
Nazwa zadania:	ROZBIÓRKA I BUDOWA MOSTU NAD RZEKĄ WKRA W CIĄGU UL. KRASZEWSKIEGO W NIDZICY WRAZ Z DOJAZDAMI W RAMACH INWESTYCJI: PRZEBUDOWA MOSTU NAD RZEKĄ WKRA W CIĄGU UL. KRASZEWSKIEGO W NIDZICY
Obiekt:	MOST W CIĄGU UL. KRASZEWSKIEGO W NIDZICY
Temat:	ZBROJENIE ŚCIANY OPOROWEJ "IV"
Skala:	1:10, 1:20
Projektował:	Michał Palmaczyński KUP/O/OZ/PO/O/M/S w specjalności mostowej
Opracował:	Tomasz Krupicz
Sprawił:	Jan Studa NE-72/10/28/90 w specjalności mostowej
Faza:	PW
Nr rys.:	9C
Ilość:	19

**UWAGA:**  
1. Przed przystąpieniem do robót spawdzic rzeczywiste uzbrojenie terenu.  
2. Spadek podłużny ściany dostosować do niwelety chodnika