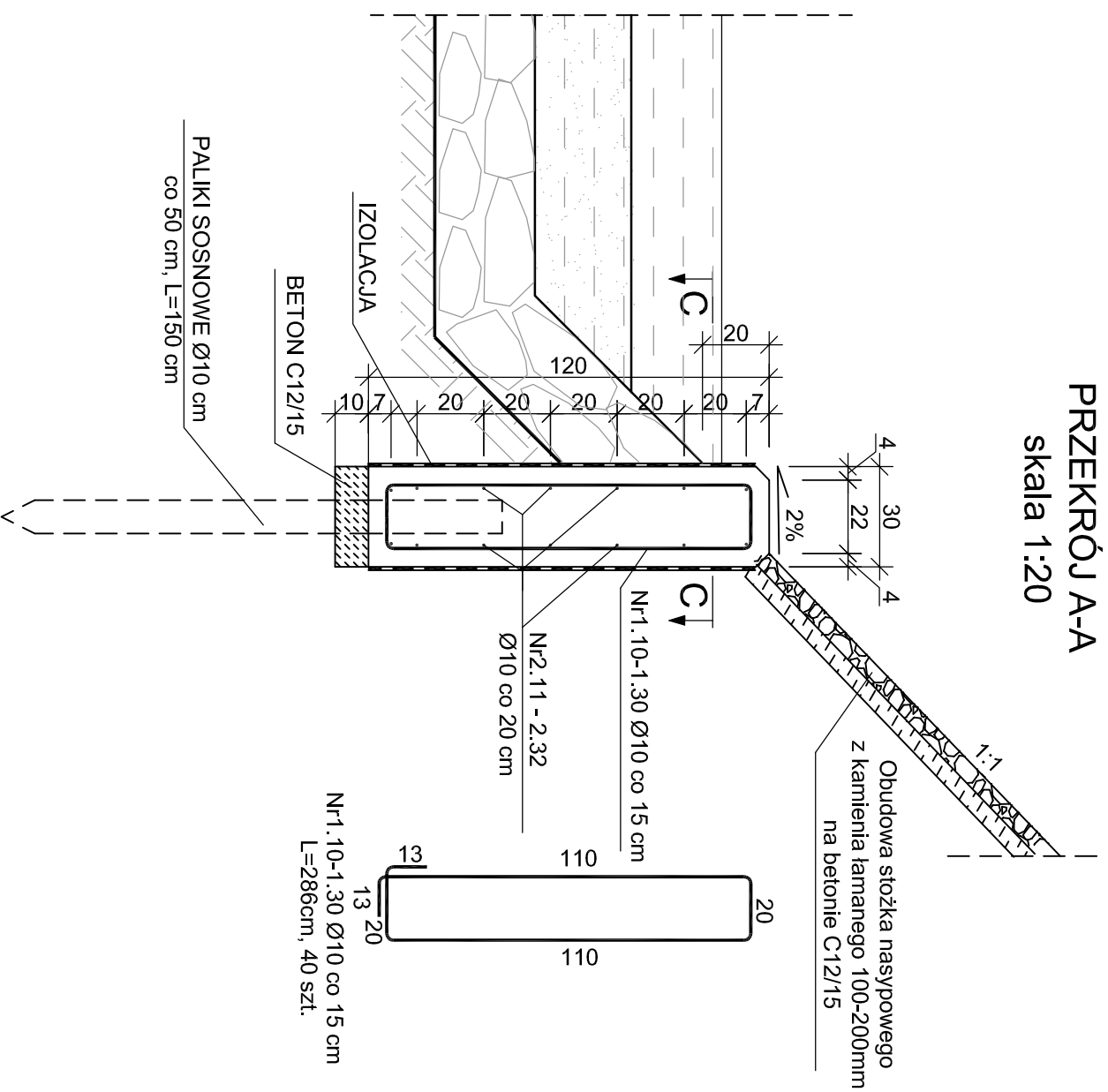
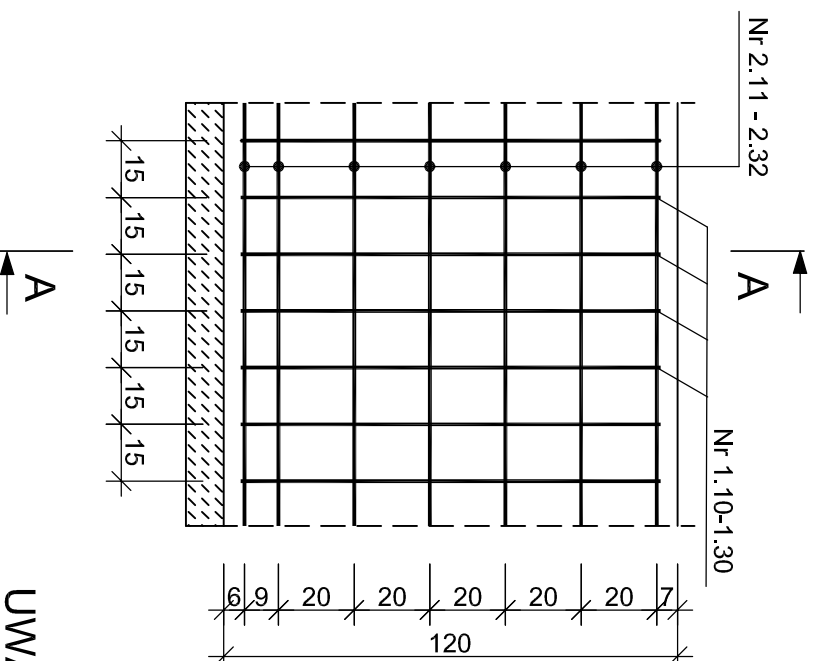


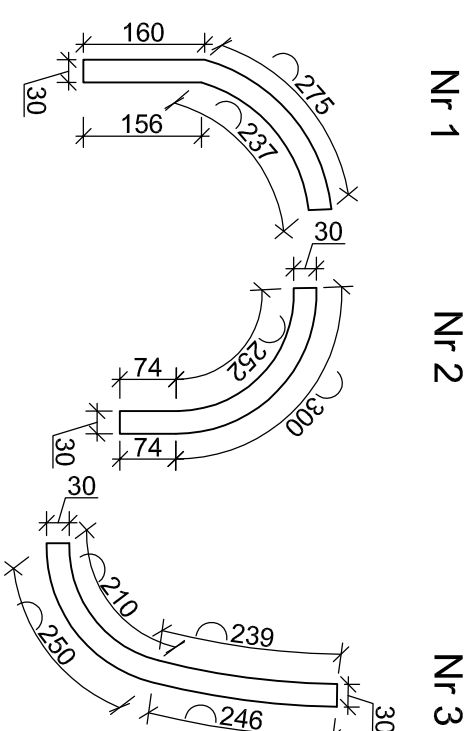
PRZEKRÓJ A-A  
skala 1:20



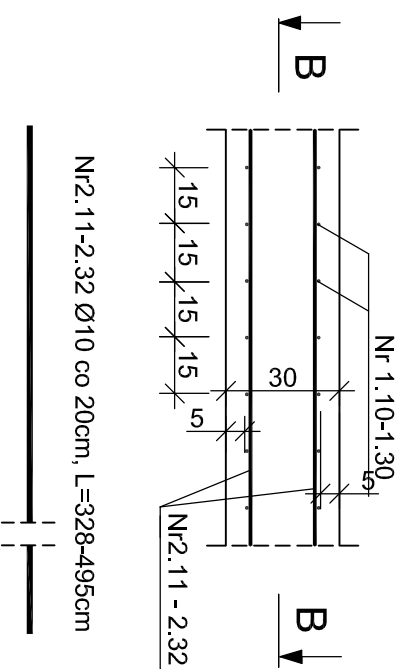
PRZEKRÓJ B-B  
skala 1:20



MURKI OPOROWE  
skala 1:100



PRZEKRÓJ C-C  
skala 1:20



ZESTAWIENIE STALI ZBROJENIOWEJ					
ZBROJENIE MURKÓW OPOROWYCH					
Nr pręta	Średnica [mm]	Długość [m]	Liczba prętów	Klasa i rodzaj stali	
				B500SP	Ø10
<b>Murek oporowy nr 1</b>					
1.10	10	2,86	28		80,08
2.11	10	3,88	7		27,16
2.12	10	4,24	7		29,68
<b>Murek oporowy nr 2</b>					
1.20	10	2,86	23		65,78
2.21	10	3,28	7		22,96
2.22	10	3,60	7		25,20
<b>Murek oporowy nr 3</b>					
1.30	10	2,86	32		91,52
2.31	10	4,63	7		32,41
2.32	10	4,95	7		34,65
<b>Razem [m]</b>					<b>410,00</b>
<b>Masa 1m [kg]</b>					<b>0,617</b>
<b>Masa łącznie [kg]</b>					<b>253,00</b>

**UWAGA:**

1. Dokładna lokalizacja wg. rysunku zestawieniowego
2. Na murku wykonać izolację powłokową na bazie żywicy epoksydowej
3. Ilość palików 24 szt (8szt. - murek nr 1, 7szt. - murek nr 2, 9szt. - murek nr 3)
4. Obj. betonu dla wszystkich murków = 4,45m<sup>3</sup>.

BETON: C20/25  
STAL: AIIIIN (B500SP)  
OTULINA: 5 cm

ZAMAWIAJĄCY:

GININA NIDZICA  
Plac Wolności 1  
13-100 Nidzica

WYKONAWCA:

Pracownie Inżynierskie SOCHA Sp. z o.o.  
ul. Chodkiewicza 15  
85-065 Bydgoszcz

**socha**

Nr zlecenia:

TL.70409/10

Nazwa zadania:

ROZBIÓRKA I BUDOWA MOSTU NAD RZEKĄ WKRA W CIĄGU UL. KRASZEWSKIEGO W NIDZICY WRAZ Z DOJAZDAMI W RAMACH INWESTYCJI: PRZEBUDOWA MOSTU NAD RZEKĄ WKRA W CIĄGU UL. KRASZEWSKIEGO W NIDZICY

Data:

22 października 2012

Obiekt:

MOST W CIĄGU UL. KRASZEWSKIEGO W NIDZICY

Skala:

1:20, 1:100

Temat:

MURKI OPOROWE

Faza:

Branża:

Projektował:

Michał Delmacyński  
KUP/0042/PROJ/005  
w specjalności mostowej

Nr rys.:

Ilość:

PW

M

Opracował:

Tomasz Krupicz

Sprawił:

19a

Jan Studa  
NB-72.10/28/80  
w specjalności mostowej

19