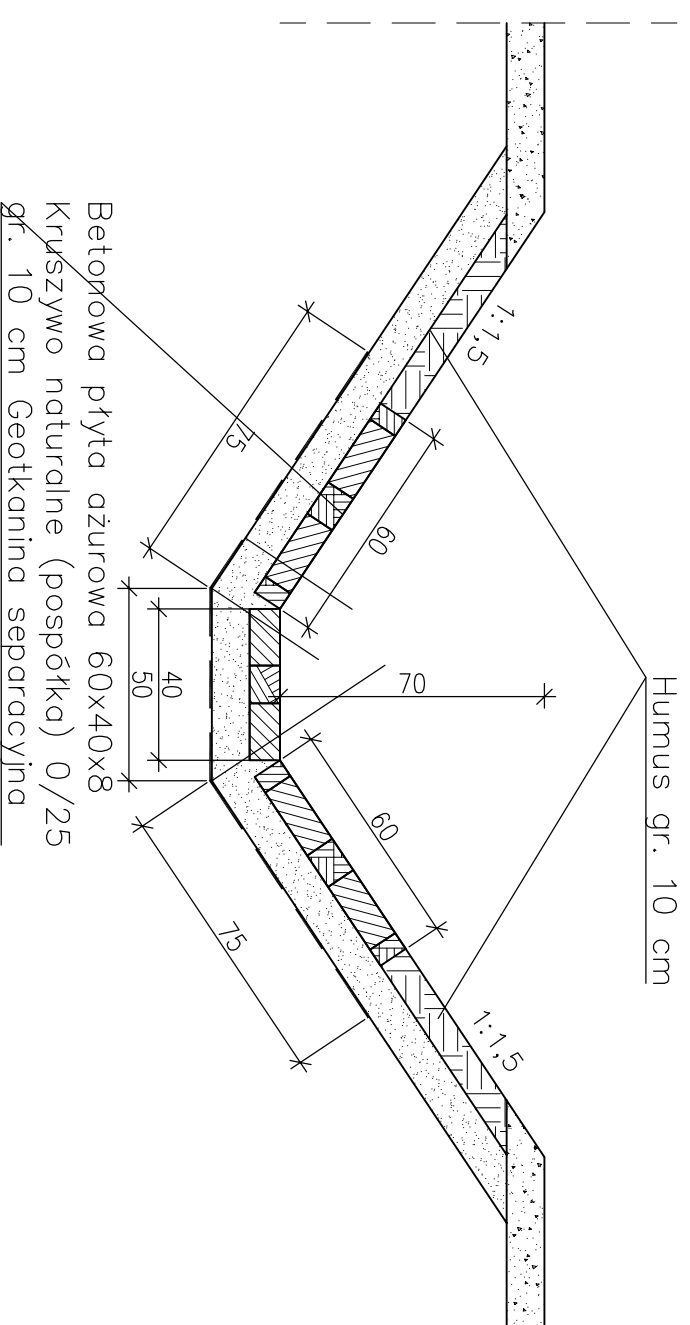
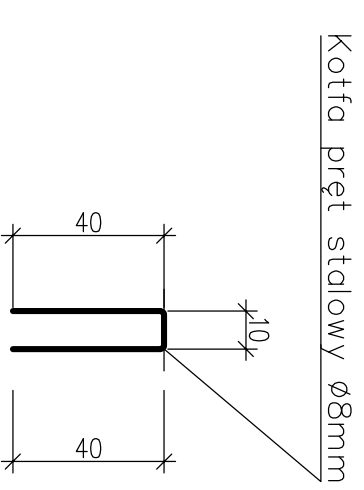
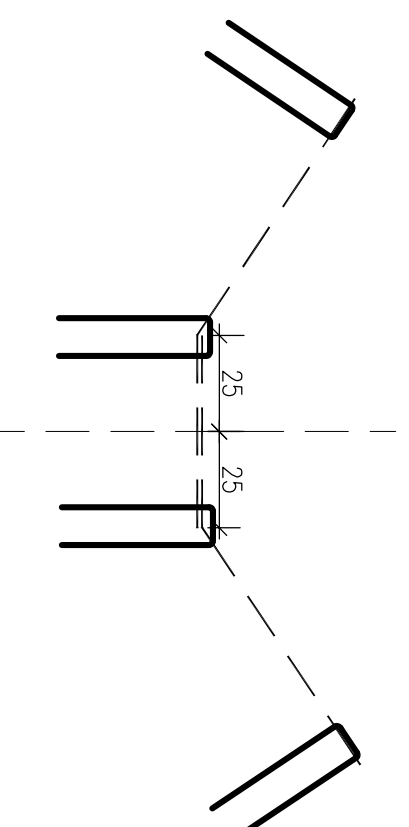


SZCZEGÓŁ UMOCNIEŃ DŃA ROWU skala 1:20



SCHEMAT UKOŻENIA I KOTWIENIA GEOTKANINY



Lokalizacja umocnienia dna i skarp rowu:
str. prawa od km 0+026 do km 0+245
str. lewa od km 0+026 do km 0+205

Temat:		Nadzór Projektowanie - Obsługa Inwestycji Drogowych mgr inż. Hubert Kowalski mgr inż. Hubert Kowalski ul. Warszawska 25/6, 13-100 Nidzica, tel.500280829	
Temat:		Budowa drogi w Tatarach	
Przekrój normalny-szczegóły			
Projektował:	mgr inż. Hubert Kowalski WAM/0086/P000/04	Nr rys.	4/5
Opracował:	mgr inż. Piotr Kowalski	Skala	1:20
		Data	09.2015