

Adnotacje urzędowe:

Nazwa i adres Inwestora:



Gmina Nidzica

Ul. Plac Wolności 1
13-100 Nidzica

Nazwa i adres Jednostki projektowej:

ARKAS-PROJEKT

ARKAS-PROJEKT

10-460 Olsztyn ul. Piłsudskiego 75a bud. b
tel. (089) 532 45 00, fax. (089) 532 45 10

Stadium projektu:

Szczegółowe Specyfikacje Techniczne

Zamierzenie budowlane / Obiekt budowlany:

Przebudowa skrzyżowania ulic Młynarskiej i XXX-lecia wraz z budową dróg i infrastruktury technicznej w obrębie Placu Ks. Sudzińskiego w Nidzicy.

Obręby i nr ewidencyjne działek:

Obręb 5: 54/6, 193/32, 193/31, 197/1, 86/2, 84, 55/2, 56/1, 193/14, **Obręb 6:** 10/1, 10/2,

Nazwa opracowania:

" Przebudowa skrzyżowania ulic Młynarskiej i XXX-lecia wraz z budową dróg i infrastruktury technicznej w obrębie Placu Ks. Sudzińskiego w Nidzicy" - **etap II**

Branża:		Drogowa	Kod CPV:	
Stanowisko:	Imię i nazwisko:	Specjalność i nr uprawnień:	Podpis:	
Projektant	mgr inż. Arkadiusz Obidziński	WAM/0014/POOD/08		
Projektant	mgr inż. Renata Kozak	WAM/0128/POOD/10		
Sprawdzający	mgr inż. Krystian Obidziński	WAM/0096/POOD/09		
Nr archiwalny:	Data opracowania:	Nr egzemplarza:	Nr tomu:	
	Czerwiec, 2013			

D.00.00.00. WYMAGANIA OGÓLNE

1. WSTĘP

1.1. Przedmiot SST

Szczegółowa Specyfikacja Techniczna (SST) D.M. 00.00.00.-, Wymagania ogólne, odnosi się do wymagań wspólnych dla poszczególnych wymagań technicznych dotyczących wykonania i odbioru robót, które zostaną wykonane w ramach zadania Przebudowa skrzyżowania ulic Młynarskiej i XXX-lecia wraz z budową dróg i infrastruktury technicznej w obrębie Placu Ks. Sudzińskiego w Nidzicy

1.2. Zakres stosowania SST

Szczegółowa Specyfikacja Techniczna jest stosowana jako Dokument Przetargowy przy zleceniu i realizacji robót wymienionych w p.1.1.

1.3. Zakres robót objętych SST

Ustalenia zawarte w niniejszej specyfikacji dotyczą zasad prowadzenia robót związanych z przebudową skrzyżowania ulic Młynarskiej i XXX-lecia wraz z budową dróg i infrastruktury technicznej w obrębie Placu Ks. Sudzińskiego w Nidzicy

1.4. Określenia podstawowe

Użyte w SST wymienione poniżej określenia należy rozumieć w każdym przypadku następująco:

1.4.1. Budowla drogowa - obiekt budowlany, nie będący budynkiem, stanowiący całość techniczno-użytkową (drogę) albo jego część stanowiącą odrębny element konstrukcyjny lub technologiczny (obiekt mostowy, korpus ziemny, węzeł).

1.4.2. Chodnik - wyznaczony pas terenu przy jezdni lub odsunięty od jezdni, przeznaczony do ruchu pieszych i odpowiednio utwardzony.

1.4.3. Droga - wydzielony pas terenu przeznaczony do ruchu lub postoju pojazdów oraz ruchu pieszych wraz z wszelkimi urządzeniami technicznymi związanymi z prowadzeniem i zabezpieczeniem ruchu.

1.4.4. Dziennik budowy - zeszyt z ponumerowanymi stronami, opatrzony pieczęcią organu wydającego, wydany zgodnie z obowiązującymi przepisami, stanowiący urzędowy dokument przebiegu robót budowlanych, służący do notowania zdarzeń i okoliczności zachodzących w toku wykonywania robót, rejestrowania dokonywanych odbiorów robót, przekazywania poleceń i innej korespondencji technicznej pomiędzy Inżynierem, Wykonawcą i projektantem,

1.4.5. Jezdnia - część korony drogi przeznaczona do ruchu pojazdów.

1.4.6. Korona drogi - jezdnie z poboczami lub chodnikami, zatokami, pasami awaryjnego postoju i pasami dzielącymi jezdnie.

1.4.7. Konstrukcja nawierzchni - układ warstw nawierzchni wraz ze sposobem ich połączenia.

1.4.8. Korpus drogowy - nasyp lub ta część wykopu, która jest ograniczona koroną drogi i skarpami rowów.

1.4.9. Koryto - element uformowany w korpusie drogowym w celu ułożenia w nim konstrukcji nawierzchni.

1.4.10. Laboratorium - drogowe lub inne laboratorium badawcze, zaakceptowane przez Zamawiającego, niezbędne do przeprowadzenia wszelkich badań i prób związanych z oceną jakości materiałów oraz robót.

1.4.11. Nawierzchnia - warstwa lub zespół warstw służących do przyjmowania i rozkładania obciążeń od ruchu na podłoże gruntowe i zapewniających dogodne warunki dla ruchu.

a) Podbudowa - dolna część nawierzchni służąca do przenoszenia obciążeń od ruchu na podłoże. Podbudowa może składać się z podbudowy zasadniczej i podbudowy pomocniczej.

b) Podbudowa zasadnicza - górna część podbudowy spełniająca funkcje nośne w konstrukcji nawierzchni. Może ona składać się z jednej lub dwóch warstw.

c) Podbudowa pomocnicza - dolna część podbudowy spełniająca, obok funkcji nośnych, funkcje zabezpieczenia nawierzchni przed działaniem wody, mrozu i przenikaniem cząstek podłoża. Może zawierać warstwę mrozoochronną, odsączającą lub odcinającą.

1.4.12. Niweleta - wysokościowe i geometryczne rozwinięcie na płaszczyźnie pionowego przekroju w osi drogi lub obiektu mostowego.

1.4.13. Pas drogowy - wydzielony liniami rozgraniczającymi pas terenu przeznaczony do umieszczania w nim drogi oraz drzew i krzewów. Pas drogowy może również obejmować teren przewidziany do rozbudowy drogi i budowy urządzeń chroniących ludzi i środowisko przed uciążliwościami powodowanymi przez ruch na drodze.

1.4.14. Pobocze - część korony drogi przeznaczona do chwilowego zatrzymywania się pojazdów, umieszczenia urządzeń bezpieczeństwa ruchu i wykorzystywana do ruchu pieszych, służąca jednocześnie do bocznego oparcia konstrukcji nawierzchni.

1.4.15. Podłoże - grunt rodzimy lub nasypowy, leżący pod nawierzchnią do głębokości przemarzania.

1.5. Ogólne wymagania dotyczące robót

Wykonawca robót jest odpowiedzialny za jakość ich wykonania oraz za ich zgodność z Dokumentacją Projektową, SST i poleceniami Inspektora Nadzoru.

1.5.1. Przekazanie terenu budowy

Zamawiający w terminie określonym w Dokumentach Umowy przekazuje Wykonawcy teren budowy wraz ze wszystkimi wymaganymi uzgodnieniami prawnymi i administracyjnymi, lokalizację i współrzędne punktów głównych trasy oraz reperów, dziennik budowy oraz jeden egzemplarz dokumentacji projektowej i jeden komplet SST.

Na Wykonawcy spoczywa odpowiedzialność za ochronę przekazanych mu punktów pomiarowych do chwili odbioru końcowego robót. Uszkodzone lub zniszczone znaki geodezyjne Wykonawca odtworzy i utrwali na własny koszt.

1.5.2. Dokumentacja projektowa

Dokumentacja projektowa będzie zawierać rysunki, obliczenia i dokumenty, zgodne z wykazem podanym w szczegółowych warunkach umowy, uwzględniającym podział na Dokumentację Projektową ,

- Zamawiającego ; wykaz pozycji, które stanowią przetargowa dokumentację projektową oraz projektową dokumentację wykonawczą (techniczną) i zostaną przekazane Wykonawcy
 - Wykonawcy ; wykaz zawierający spis dokumentacji projektowej , którą Wykonawca opracuje w ramach ceny kontraktowej wraz z robotami wynikającymi z n/w projektów.
1. Geodezyjną dokumentację powykonawczą oraz inne dodatkowe projekty (jeśli będą wykonywane). Zgodnie z przepisami dotyczącymi sieci poligonizacji państwowej i osnowy realizacyjnej należy wykonać geodezyjną inwentaryzację powykonawczą sieci uzbrojenia terenu i obiektów, nanieść zmiany na mapę zasadniczą w skali 1:500 uzyskując potwierdzenie właściwego Ośrodka Dokumentacji Geodezyjnej i Kartograficznej – 4 egzemplarze,
 2. Aktualizacja mapy do celów projektowych w zakresie niezbędnym do realizacji kontraktu,
 3. Dokumentację z wywiadu branżowego dla wszystkich występujących sieci uzbrojenia terenu,
 4. Aktualizację i przedłużenie warunków, uzgodnień i decyzji uzyskanych na etapie projektowania w zakresie niezbędnym do realizacji kontraktu,
 5. Dokumentację usunięcia kolizji niezainwentaryzowanych obiektów budowlanych wraz z niezbędnymi uzgodnieniami i decyzjami uprawniającymi do ich przebudowy,
 6. Projekty technologii i organizacji robót - 4 egzemplarze,
 7. Plan dowozu materiałów budowlanych po istniejącej sieci dróg oraz ewentualnych dróg technologicznych – 4 egzemplarze,
 8. Zatwierdzony projekt organizacji ruchu na czas budowy – 4 egzemplarze,
 9. Projekt objazdów i dojazdów tymczasowych jeżeli będą wymagane – 4 egzemplarze,
 10. Projekt istniejącego oznakowania drogowego dla docelowej organizacji ruchu, na podstawie którego zostanie odtworzona istniejąca organizacja ruchu – 4 egzemplarze
 11. Projekt inwentaryzacji elementów przed jego rozbiórką w celu jego odtworzenia.
 12. Program gospodarki odpadami niebezpiecznymi i uzyskanie jego zatwierdzenia jeżeli takie zostaną stwierdzone na etapie realizacji robót – 4 egzemplarze
 13. Sporządzenie informacji o wytwarzanych odpadach i złożenie do właściwego organu – jeżeli takie odpady będą wytwarzane– 4 egzemplarze
 14. Plan bezpieczeństwa i ochrony zdrowia
 15. Projekt pomostów roboczych, podpór tymczasowych i innych konstrukcji pomocniczych
 16. Projekt rozbiórek dla zakresu inwestycji w oparciu o dokumentację i inwentaryzację własną..
 17. Projektu powykonawczego, w przypadku zmian i naniesienie na kopii zatwierdzonego projektu budowlanego – 4 egz.
 18. W przypadku gdy wykonawca wystąpi o zmianę zapisów w SST, należy ją przedstawić do zatwierdzenia projektantowi , w układzie jakim ma być wprowadzona do użytku, zaznaczając kolorem czerwonym na starej specyfikacji proponowane zmiany.
 19. Projekty szczegółowe tablic drogowych dla docelowej organizacji ruchu,
 20. Projekty fundamentów i konstrukcji wsporczych dla tablic drogowych według docelowej organizacji ruchu,
 21. Projekty zabezpieczenia skarp wykopów ;
 22. Projekt urządzeń do mycia kół samochodowych;
 23. Projekt warsztatowy konstrukcji stalowych i prefabrykowanych konstrukcyjnych elementów betonowych;
 24. Projekt warsztatowy dla urządzeń i systemów odwodnieniowych;
 25. Projekt warsztatowy dla barier ochronnych i poręczy;
 26. Projekty robót dla tymczasowej ochrony lub przełożenia wszystkich urządzeń, instalacji i wyposażenia należącego do odpowiednich użytkowników znajdujących się w strefie oddziaływania robót;
 27. Programy badań dla całego sprzętu i urządzeń mechanicznych, elektrycznych, hydraulicznych etc.
 28. Projekt przełożenia cieków na czas budowy i odwodnienia wykopów,
 29. Projekt pomostów roboczych, ścianki szczelnej i konstrukcji rozporowej dla inwestycji
 30. Wykonanie projektu zabezpieczeń opisanych w decyzjach wraz z uzgodnieniem z Inwestorem oraz Wydziałem Ochrony Środowiska.
 31. Projekt obliczeń ścianek szczelnych,
 32. Projekt i wykonanie założenia osnowy podstawowej lub szczegółowej,
 33. Projekt i wykonanie odtworzenia osnowy podstawowej lub szczegółowej.
 34. Harmonogram robót z uwzględnieniem wymagań określonych w decyzjach i uzgodnieniach zawartych w dokumentacji projektowych i uzyskanych podczas robót budowlanych przez wykonawcę robót.

35. Projekt i odtworzenie drenaży i innych sieci uszkodzonych przez wykonawcę robót lub odkrytych podczas prac, a nie zinwentaryzowanych przez geodetę na etapie prac projektowych.
36. W trakcie budowy drogi należy opracować projekt analizy napływu wód z terenu wraz z zaleceniami oraz zastosować rozwiązania zapobiegające podtopieniu pasa drogowego.
37. Po wykonaniu warstw nawierzchni na jezdni oraz ciągach należy opracować raport sprawdzenia skrajni poziomej i pionowej w oparciu o aktualne przepisy wraz z ewentualnym przycięciem lub usunięciem elementów znajdujących się w skrajni.
38. Inne opracowania, które okażą się niezbędne do prawidłowej realizacji i zakończenia inwestycji.

Wszelkie uwagi dotyczące przekazanej dokumentacji projektowej muszą być zgłoszone w ciągu 14 dni kalendarzowych od przekazania placu budowy. Uwagi Wykonawcy winny być precyzyjne i szczegółowo uzasadnione.

Przed złożeniem oferty cenowej, na wykonanie robót budowlanych, Wykonawca, w ramach ceny kontraktowej ma obowiązek szczegółowego zapoznania się z planem PZT oraz danymi w ośrodku geodezji i uwzględnienia wszelkich kosztów związanych z wystąpieniem dodatkowych kolizji z uzbrojeniem terenu. Koszty związane z zapewnieniem prawidłowego odwodnienia korpusu drogowego należy ująć w cenie ofertowej.

Zgodnie z pozycją kosztorysową usunięcie niezinwentaryzowanych kolizji z infrastrukturą techniczną dotyczy między innymi sieci elektroenergetycznych niskiego napięcia, sieci gazu niskiego ciśnienia, sieci sanitarnych oraz sieci telekomunikacyjnych.

1.5.3. Zgodność robót z dokumentacją projektową i SST

Dokumentacja projektowa, SST i wszystkie dodatkowe dokumenty przekazane Wykonawcy przez Inspektora Nadzoru stanowią część umowy, a wymagania określone w choćby jednym z nich są obowiązujące dla Wykonawcy tak jakby zawarte były w całej dokumentacji.

W przypadku rozbieżności w ustaleniach poszczególnych dokumentów obowiązuje kolejność ich ważności wymieniona w „Ogólnych warunkach umowy”.

Wykonawca nie może wykorzystywać błędów lub opuszczeń w dokumentach kontraktowych, a o ich wykryciu winien natychmiast powiadomić Inspektora Nadzoru, który podejmie decyzję o wprowadzeniu odpowiednich zmian i poprawek.

W przypadku rozbieżności, wymiary podane na piśmie są ważniejsze od wymiarów określonych na podstawie odczytu ze skali rysunku.

Wszystkie wykonane roboty i dostarczone materiały będą zgodne z dokumentacją projektową i SST.

Dane określone w dokumentacji projektowej i w SST będą uważane za wartości docelowe, od których dopuszczalne są odchylenia w ramach określonego przedziału tolerancji. Cechy materiałów i elementów budowli muszą wykazywać zgodność z określonymi wymaganiami, a rozrzuty tych cech nie mogą przekraczać dopuszczalnego przedziału tolerancji.

W przypadku, gdy materiały lub roboty nie będą w pełni zgodne z dokumentacją projektową lub SST i wpłynię to na niezadowalającą jakość elementu budowli, to takie materiały zostaną zastąpione innymi, a elementy budowli rozebrane i wykonane ponownie na koszt Wykonawcy.

Wszystkie połączenia warstw konstrukcyjnych i nasypów, należy wykonywać zgodnie ze sztuką budowlaną, ze szczególnym uwzględnieniem schodkowania na łączeniu warstw bitumicznych, podbudów i nasypów.

W przypadku, gdy zostaną stwierdzone różnice między terenem i obiektami w terenie, a przyjętymi rozwiązaniami projektowanymi, w ramach ceny kontraktowej należy te różnice nanieść geodezyjnie na projekt i przedstawić propozycję rozwiązania po zaopiniowaniu przez Inspektora Nadzoru. Projektant może polecić wytyczenie obiektu w terenie w ramach ceny kontraktowej.

W przypadku wystąpienia różnic pomiędzy poszczególnymi częściami dokumentacji (opis techniczny, rysunki SST) należy zastosować rozwiązanie najbardziej korzystne pod względem jakości, trwałości obiektu budowlanego w uzgodnieniu z Inspektorem Nadzoru i Projektantem.

1.5.4. Zabezpieczenie terenu budowy

Wykonawca jest zobowiązany do utrzymania ruchu publicznego oraz utrzymania istniejących obiektów (jezdnie, ścieżki rowerowe, ciągi piesze, znaki drogowe, bariery ochronne, urządzenia odwodnienia itp.) na terenie budowy, w okresie trwania realizacji kontraktu, aż do zakończenia i odbioru ostatecznego robót.

Przed przystąpieniem do robót Wykonawca przedstawi Inspektorowi Nadzoru do zatwierdzenia, uzgodniony z odpowiednim zarządem drogi i organem zarządzającym ruchem, projekt organizacji ruchu i zabezpieczenia robót w okresie trwania budowy. W zależności od potrzeb i postępu robót projekt organizacji ruchu powinien być na bieżąco aktualizowany przez Wykonawcę. Każda zmiana, w stosunku do zatwierdzonego projektu organizacji ruchu, wymaga każdorazowo ponownego zatwierdzenia projektu.

W czasie wykonywania robót Wykonawca dostarczy, zainstaluje i będzie obsługiwał wszystkie tymczasowe urządzenia zabezpieczające takie jak: zapory, światła ostrzegawcze, sygnały, itp., zapewniając w ten sposób bezpieczeństwo pojazdów i pieszych.

Wykonawca zapewni stałe warunki widoczności w dzień i w nocy tych zapór i znaków, dla których jest to nieodzowne ze względów bezpieczeństwa.

Wszystkie znaki, zapory i inne urządzenia zabezpieczające będą akceptowane przez Inspektora Nadzoru.

Fakt przystąpienia do robót Wykonawca obwieści publicznie przed ich rozpoczęciem w sposób uzgodniony z Inspektorem Nadzoru oraz przez umieszczenie, w miejscach i ilościach określonych przez Inspektora Nadzoru, tablic informacyjnych, których treść będzie zatwierdzona przez Inspektora Nadzoru. Tablice informacyjne będą utrzymywane przez Wykonawcę w dobrym stanie przez cały okres realizacji robót.

Koszt zabezpieczenia terenu budowy nie podlega odrębnej zapłacie i przyjmuje się, że jest włączony w cenę kontraktową.

Pod pojęciem zabezpieczenia terenu budowy (oraz w jego kosztach), należy uwzględnić również przygotowanie pomieszczenia odpowiadającego przepisom BHP w celu możliwości dokonywania kontroli procesu budowlanego.

1.5.5. Ochrona środowiska w czasie wykonywania robót

Wykonawca ma obowiązek znać i stosować w czasie prowadzenia robót wszelkie przepisy dotyczące ochrony środowiska naturalnego.

W okresie trwania budowy i wykańczania robót Wykonawca będzie:

- a) utrzymywać teren budowy w stanie bez wody stojącej,
- b) podejmować wszelkie uzasadnione kroki mające na celu stosowanie się do przepisów i norm dotyczących ochrony środowiska na terenie i wokół terenu budowy oraz będzie unikać uszkodzeń lub uciążliwości dla osób lub własności społecznej i innych, a wynikających ze skażenia, hałasu lub innych przyczyn powstałych w następstwie jego sposobu działania.

Stosując się do tych wymagań będzie miał szczególny wzgląd na:

- 1) lokalizację baz, warsztatów, magazynów, składowisk, ukopów i dróg dojazdowych,
- 2) środki ostrożności i zabezpieczenia przed:
 - a) zanieczyszczeniem zbiorników i cieków wodnych pyłami lub substancjami toksycznymi,
 - b) zanieczyszczeniem powietrza pyłami i gazami,
 - c) możliwością powstania pożaru.

1.5.6. Ochrona przeciwpożarowa

Wykonawca będzie przestrzegać przepisy ochrony przeciwpożarowej.

Wykonawca będzie utrzymywać sprawny sprzęt przeciwpożarowy, wymagany przez odpowiednie przepisy, na terenie baz produkcyjnych, w pomieszczeniach biurowych, mieszkalnych i magazynach oraz w maszynach i pojazdach.

Materiały łatwopalne będą składowane w sposób zgodny z odpowiednimi przepisami i zabezpieczone przed dostępem osób trzecich.

Wykonawca będzie odpowiedzialny za wszelkie straty spowodowane pożarem wywołanym jako rezultat realizacji robót albo przez personel Wykonawcy.

1.5.7. Materiały szkodliwe dla otoczenia

Materiały, które w sposób trwały są szkodliwe dla otoczenia, nie będą dopuszczone do użycia.

Nie dopuszcza się użycia materiałów wywołujących szkodliwe promieniowanie o stężeniu większym od dopuszczalnego, określonego odpowiednimi przepisami.

Wszelkie materiały odpadowe użyte do robót będą miały aprobatę techniczną wydaną przez uprawnioną jednostkę, jednoznacznie określającą brak szkodliwego oddziaływania tych materiałów na środowisko.

Materiały, które są szkodliwe dla otoczenia tylko w czasie robót, a po zakończeniu robót ich szkodliwość zanika (np. materiały pylaste) mogą być użyte pod warunkiem przestrzegania wymagań technologicznych w budowaniu. Jeżeli wymagają tego odpowiednie przepisy Wykonawca powinien otrzymać zgodę na użycie tych materiałów od właściwych organów administracji państwowej.

1.5.8. Ochrona własności publicznej i prywatnej

Wykonawca odpowiada za ochronę instalacji na powierzchni ziemi i za urządzenia podziemne, takie jak rurociągi, kable itp. oraz uzyska od odpowiednich władz będących właścicielami tych urządzeń potwierdzenie informacji dostarczonych mu przez Zamawiającego w ramach planu ich lokalizacji. Wykonawca zapewni właściwe oznaczenie i zabezpieczenie przed uszkodzeniem tych instalacji i urządzeń w czasie trwania budowy.

Wykonawca zobowiązany jest umieścić w swoim harmonogramie rezerwę czasową dla wszelkiego rodzaju robót, które mają być wykonane w zakresie przełożenia instalacji i urządzeń podziemnych na terenie budowy i powiadomić Inżyniera i władze lokalne o zamiarze rozpoczęcia robót. O fakcie przypadkowego uszkodzenia tych instalacji Wykonawca bezzwłocznie powiadomi Inżyniera i zainteresowane władze oraz będzie z nimi współpracował dostarczając wszelkiej pomocy potrzebnej przy dokonywaniu napraw. Wykonawca będzie odpowiadać za wszelkie spowodowane przez jego działania uszkodzenia instalacji na powierzchni ziemi i urządzeń podziemnych wykazanych w dokumentach dostarczonych mu przez Zamawiającego.

Wykonawca przed przystąpieniem do robót musi sporządzić protokół z dokumentacją fotograficzną istniejących elementów takich jak: ławki, trzepak, suszarki na ubrania itp. na dowód np. ich złego stanu. Protokół powinien być przygotowany w obecności właściciela nieruchomości. Rozbiórkę należy wykonywać ręcznie w celu uniknięcia uszkodzenia elementów przeznaczonych do ponownego wbudowania. Materiały z rozbiórki należy starannie przechowywać do momentu ich ponownego wbudowania. Jeżeli w wyniku zaniedbania wykonawcy dojdzie do uszkodzenia elementów przeznaczonych do ponownego wbudowania, koszt naprawy lub wymiany ponosi wykonawca robót. Lokalizację przedmiotowych elementów wykonawca uzgodni ze wspólnotą mieszkaniową.

1.5.9 Ograniczenie obciążeń osi pojazdów

Wykonawca stosować się będzie do ustawowych ograniczeń obciążenia na oś przy transporcie materiałów i wyposażenia na i z terenu robót. Uzyska on wszelkie niezbędne zezwolenia od władz, co do przewozu nietypowych wagowo ładunków i w sposób ciągły będzie o każdym takim przewozie powiadamiał Inspektora Nadzoru. Pojazdy i ładunki powodujące nadmierne obciążenie osiowe nie będą dopuszczone na świeżo ukończony fragment budowy w obrębie terenu budowy i Wykonawca będzie odpowiadał za naprawę wszelkich robót w ten sposób uszkodzonych, zgodnie z poleceniami Inspektora Nadzoru.

1.5.10. Bezpieczeństwo i higiena pracy

Podczas realizacji robót Wykonawca będzie przestrzegać przepisów dotyczących bezpieczeństwa i higieny pracy.

W szczególności Wykonawca ma obowiązek zadbać, aby personel nie wykonywał pracy w warunkach niebezpiecznych, szkodliwych dla zdrowia oraz nie spełniających odpowiednich wymagań sanitarnych.

Wykonawca zapewni i będzie utrzymywał wszelkie urządzenia zabezpieczające, socjalne oraz sprzęt i odpowiednią odzież dla ochrony życia i zdrowia osób zatrudnionych na budowie oraz dla zapewnienia bezpieczeństwa publicznego.

Uznaje się, że wszelkie koszty związane z wypełnieniem wymagań określonych powyżej nie podlegają odrębnej zapłacie i są uwzględnione w cenie kontraktowej.

1.5.11. Ochrona i utrzymanie robót

Wykonawca będzie odpowiadał za ochronę robót i za wszelkie materiały i urządzenia używane do robót od daty rozpoczęcia do daty wydania potwierdzenia zakończenia robót przez Inspektora Nadzoru .

Wykonawca będzie utrzymywać roboty do czasu odbioru ostatecznego. Utrzymanie powinno być prowadzone w taki sposób, aby budowa drogowa lub jej elementy były w zadowalającym stanie przez cały czas, do momentu odbioru ostatecznego.

Jeśli Wykonawca w jakimkolwiek czasie zaniedba utrzymanie, to na polecenie Inspektora Nadzoru powinien rozpocząć roboty utrzymaniowe nie później niż w 24 godziny po otrzymaniu tego polecenia.

1.5.12. Stosowanie się do prawa i innych przepisów

Wykonawca zobowiązany jest znać wszystkie zarządzenia wydane przez władze centralne i miejscowe oraz inne przepisy, regulaminy i wytyczne, które są w jakikolwiek sposób związane z wykonywanymi robotami i będzie w pełni odpowiedzialny za przestrzeganie tych postanowień podczas prowadzenia robót.

Wykonawca będzie przestrzegać praw patentowych i będzie w pełni odpowiedzialny za wypełnienie wszelkich wymagań prawnych odnośnie znaków firmowych, nazw lub innych chronionych praw w odniesieniu do sprzętu, materiałów lub urządzeń użytych lub związanych z wykonywaniem robót i w sposób ciągły będzie informować Inspektora Nadzoru o swoich działaniach, przedstawiając kopie zezwoleń i inne odnośne dokumenty. Wszelkie straty, koszty postępowania, obciążenia i wydatki wynikłe z lub związane z naruszeniem jakichkolwiek praw patentowych pokryje Wykonawca, z wyjątkiem przypadków, kiedy takie naruszenie wyniknie z wykonania projektu lub specyfikacji dostarczonej przez Inspektora Nadzoru .

2. MATERIAŁY

2.1. Źródła uzyskania materiałów

Co najmniej na trzy tygodnie przed zaplanowanym wykorzystaniem jakichkolwiek materiałów przeznaczonych do robót Wykonawca przedstawi szczegółowe informacje dotyczące proponowanego źródła wytwarzania, zamawiania lub wydobywania tych materiałów i odpowiednie świadectwa badań laboratoryjnych oraz próbki do zatwierdzenia przez Inspektora Nadzoru .

Zatwierdzenie partii materiałów z danego źródła nie oznacza automatycznie, że wszelkie materiały z danego źródła uzyskają zatwierdzenie.

Wykonawca zobowiązany jest do prowadzenia badań w celu udokumentowania, że materiały uzyskane z dopuszczonego źródła w sposób ciągły spełniają wymagania SST w czasie postępu robót.

2.2. Pozyskiwanie materiałów miejscowych

Wykonawca odpowiada za uzyskanie pozwoleń od właścicieli i odnośnych władz na pozyskanie materiałów ze źródeł miejscowych włączając w to źródła wskazane przez Zamawiającego i jest zobowiązany dostarczyć Inspektorowi Nadzoru wymagane dokumenty przed rozpoczęciem eksploatacji źródła.

Wykonawca przedstawi Inspektorowi Nadzoru do zatwierdzenia dokumentację zawierającą raporty z badań terenowych i laboratoryjnych oraz proponowaną przez siebie metodę wydobycia i selekcji, uwzględniając aktualne decyzje o eksploatacji, organów administracji państwowej i samorządowej.

Wykonawca ponosi odpowiedzialność za spełnienie wymagań ilościowych i jakościowych materiałów pochodzących ze źródeł miejscowych.

Wykonawca ponosi wszystkie koszty, z tytułu wydobycia materiałów, dzierżawy i inne jakie okażą się potrzebne w związku z dostarczeniem materiałów do robót.

Humus i nadkład czasowo zdjęte z terenu wykopów, dokopów i miejsc pozyskania materiałów miejscowych będą formowane w hałdy i wykorzystane przy zasypce i rekultywacji terenu po ukończeniu robót.

Wszystkie odpowiednie materiały pozyskane z wykopów na terenie budowy lub z innych miejsc wskazanych w dokumentach umowy będą wykorzystane do robót lub odwiezione na odkład odpowiednio do wymagań umowy lub wskazań Inżyniera/Kierownika projektu.

Wykonawca nie będzie prowadzić żadnych wykopów w obrębie terenu budowy poza tymi, które zostały wyszczególnione w dokumentach umowy, chyba, że uzyska na to pisemną zgodę Inspektora Nadzoru .

Eksploatacja źródeł materiałów będzie zgodna z wszelkimi regulacjami prawnymi obowiązującymi na danym obszarze

2.3. Inspekcja wytwórni materiałów

Wytwórnie materiałów mogą być okresowo kontrolowane przez Inżyniera/Kierownika projektu w celu sprawdzenia zgodności stosowanych metod produkcji z wymaganiami. Próbkami materiałów mogą być pobierane w celu sprawdzenia ich właściwości. Wyniki tych kontroli będą stanowić podstawę do akceptacji określonej partii materiałów pod względem jakości.

W przypadku, gdy Inspektor Nadzoru będzie przeprowadzał inspekcję wytwórni, muszą być spełnione następujące warunki:

- a) Inspektor Nadzoru będzie miał zapewnioną współpracę i pomoc Wykonawcy oraz producenta materiałów w czasie przeprowadzania inspekcji,
- b) Inspektor Nadzoru będzie miał wolny dostęp, w dowolnym czasie, do tych części wytwórni, gdzie odbywa się produkcja materiałów przeznaczonych do realizacji robót,
- c) Jeżeli produkcja odbywa się w miejscu nie należącym do Wykonawcy, Wykonawca uzyska dla Inspektora Nadzoru zezwolenie dla przeprowadzenia inspekcji i badań w tych miejscach.

2.4. Materiały nie odpowiadające wymaganiom

Materiały nie odpowiadające wymaganiom zostaną przez Wykonawcę wywiezione z terenu budowy, bądź złożone w miejscu wskazanym przez Inżyniera. Jeśli Inspektor Nadzoru zezwoli Wykonawcy na użycie tych materiałów do innych robót, niż te dla których zostały zakupione, to koszt tych materiałów zostanie przewartościowany przez Inżyniera.

Każdy rodzaj robót, w którym znajdują się nie zbadane i nie zaakceptowane materiały, Wykonawca wykonuje na własne ryzyko, licząc się z jego nieprzyjęciem i niezapłaceniem

2.5. Przechowywanie i składowanie materiałów

Wykonawca zapewni, aby tymczasowo składowane materiały, do czasu gdy będą one potrzebne do robót, były zabezpieczone przed zanieczyszczeniem, zachowały swoją jakość i właściwość do robót i były dostępne do kontroli przez Inspektora Nadzoru.

Miejsca czasowego składowania materiałów będą zlokalizowane w obrębie terenu budowy w miejscach uzgodnionych z Inspektorem Nadzoru lub poza terenem budowy w miejscach zorganizowanych przez Wykonawcę.

2.6. Wariantowe stosowanie materiałów

Jeśli dokumentacja projektowa lub SST przewidują możliwość wariantowego zastosowania rodzaju materiału w wykonywanych robotach, Wykonawca powiadomi Inspektora Nadzoru o swoim zamiarze co najmniej 3 tygodnie przed użyciem materiału, albo w okresie dłuższym, jeśli będzie to wymagane dla badań prowadzonych przez Inspektora Nadzoru. Wybrany i zaakceptowany rodzaj materiału nie może być później zmieniany bez zgody Inspektora Nadzoru.

W przypadku wystąpienia w Projekcie nazw własnych materiałów przeznaczonych do realizacji niniejszej inwestycji to należy przez to rozumieć zastosowanie materiałów równoważnych, o parametrach nie gorszych, niż przyjęte w Projekcie.

3. SPRZĘT

Wykonawca jest zobowiązany do używania jedynie takiego sprzętu, który nie spowoduje niekorzystnego wpływu na jakość wykonywanych robót. Sprzęt używany do robót powinien być zgodny z ofertą Wykonawcy i powinien odpowiadać pod względem typów i ilości wskazaniom zawartym w SST, PZJ lub projekcie organizacji robót, zaakceptowanym przez Inspektora Nadzoru; w przypadku braku ustaleń w wymienionych wyżej dokumentach, sprzęt powinien być uzgodniony i zaakceptowany przez Inspektora Nadzoru.

Liczba i wydajność sprzętu powinny gwarantować przeprowadzenie robót, zgodnie z zasadami określonymi w dokumentacji projektowej, SST i wskazaniach Inspektora Nadzoru.

Sprzęt będący własnością Wykonawcy lub wynajęty do wykonania robót ma być utrzymywany w dobrym stanie i gotowości do pracy. Powinien być zgodny z normami ochrony środowiska i przepisami dotyczącymi jego użytkowania.

Wykonawca dostarczy Inspektorowi Nadzoru kopie dokumentów potwierdzających dopuszczenie sprzętu do użytkowania i badań okresowych, tam gdzie jest to wymagane przepisami.

Wykonawca będzie konserwować sprzęt jak również naprawiać lub wymieniać sprzęt niesprawny.

Jeżeli dokumentacja projektowa lub SST przewidują możliwość wariantowego użycia sprzętu przy wykonywanych robotach, Wykonawca powiadomi Inspektora Nadzoru o swoim zamiarze wyboru i uzyska jego akceptację przed użyciem sprzętu. Wybrany sprzęt, po akceptacji Inspektora Nadzoru, nie może być później zmieniany bez jego zgody.

Jakikolwiek sprzęt, maszyny, urządzenia i narzędzia nie gwarantujące zachowania warunków umowy, zostaną przez Inspektora Nadzoru zdyskwalifikowane i nie dopuszczone do robót.

4. TRANSPORT

Wykonawca jest zobowiązany do stosowania jedynie takich środków transportu, które nie wpłyną niekorzystnie na jakość wykonywanych robót i właściwości przewożonych materiałów.

Liczba środków transportu będzie zapewniać prowadzenie robót zgodnie z zasadami określonymi w dokumentacji projektowej, SST i wskazaniach Inspektora Nadzoru, w terminie przewidzianym umową.

Przy ruchu na drogach publicznych pojazdy będą spełniać wymagania dotyczące przepisów ruchu drogowego w odniesieniu do dopuszczalnych obciążeń na osie i innych parametrów technicznych..

Wykonawca będzie usuwać na bieżąco, na własny koszt, wszelkie zanieczyszczenia spowodowane jego pojazdami na drogach publicznych oraz dojazdach do terenu budowy.

5. WYKONANIE ROBÓT

Wykonawca jest odpowiedzialny za prowadzenie robót zgodnie z umową oraz za jakość zastosowanych materiałów i wykonywanych robót, za ich zgodność z dokumentacją projektową, wymaganiami SST, PZJ, projektu organizacji robót oraz poleceniami Inspektora Nadzoru.

Wykonawca ponosi odpowiedzialność za dokładne wytyczenie w planie i wyznaczenie wysokości wszystkich elementów robót zgodnie z wymiarami i rzędnymi określonymi w dokumentacji projektowej lub przekazanymi na piśmie przez Inspektora Nadzoru.

Następstwa jakiegokolwiek błędu spowodowanego przez Wykonawcę w wytyczeniu i wyznaczaniu robót zostaną, jeśli wymagać tego będzie Inspektor Nadzoru, poprawione przez Wykonawcę na własny koszt.

Sprawdzenie wytyczenia robót lub wyznaczenia wysokości przez Inspektora Nadzoru nie zwalnia Wykonawcy od odpowiedzialności za ich dokładność.

Decyzje Inspektora Nadzoru dotyczące akceptacji lub odrzucenia materiałów i elementów robót będą oparte na wymaganiach sformułowanych w dokumentach umowy, dokumentacji projektowej i w SST, a także w normach i wytycznych. Przy podejmowaniu decyzji Inspektor Nadzoru uwzględni wyniki badań materiałów i robót, rozrzuty normalnie występujące przy produkcji i przy badaniach materiałów, doświadczenia z przeszłości, wyniki badań naukowych oraz inne czynniki wpływające na rozważaną kwestię. Polecenia Inspektora Nadzoru będą wykonywane nie później niż w czasie przez niego wyznaczonym, po ich otrzymaniu przez Wykonawcę, pod groźbą zatrzymania robót. Skutki finansowe z tego tytułu ponosi Wykonawca.

Wykonawca po zrealizowaniu robót budowlanych sprawdzi stałą organizację ruchu pod względem oznakowania pionowego i poziomego. Jeśli zajdzie taka potrzeba należy projekt organizacji zaktualizować, przedstawić do zaopiniowania Projektantowi, uzyskać wymagane uzgodnienia i zatwierdzenie organu zarządzającego ruchem.

Jeżeli opracowana przez projektanta tymczasowa organizacja ruchu będzie trudna do zastosowania ze względu na warunki miejscowe to do wykonawcy robót należy jej aktualizacja wraz z przedstawieniem do zaopiniowania Projektantowi, uzyskaniem wymaganych uzgodnień i zatwierdzeniem organu zarządzającego ruchem.

Dla obiektów inżynierskich objętych projektem oraz w przypadku zaistnienia w trakcie wykonywania robót ziemnych wątpliwości dotyczących stanu i rodzaju gruntu w podłożu do Wykonawcy należy wykonanie uszczegółwiającej dokumentacji geologiczno-inżynierskiej lub geotechnicznej w uzgodnieniu z Inspektorem nadzoru i Projektantem. Wykonawca ma obowiązek zgłoszenia Inspektorowi Nadzoru zaistniałych uzasadnionych wątpliwości dotyczących podłoża gruntowego wraz z ich szczegółowym uzasadnieniem i w/w dokumentacją w terminie 7 dni od ich powzięcia.

W przypadku, wystąpienia gruntów nienośnych nie zlokalizowanych na etapie opracowywania dokumentacji, Wykonawca w uzgodnieniu z Inspektorem nadzoru i Projektantem zobowiązany jest wykonać wymianę gruntu na problematycznym odcinku. Wymiana gruntu w niniejszej dokumentacji rozumiana jest jako wykonanie wykopów zgodnie z SST D - 02.01.01 WYKONANIE WYKOPÓW wraz z wykonaniem nasypów zgodnie z SST D - 02.03.01 WYKONANIE NASYPÓW.

6. KONTROLA JAKOŚCI ROBÓT

6.1. Program zapewnienia jakości (PZJ)

Do obowiązków Wykonawcy należy opracowanie i przedstawienie do aprobaty Inspektora Nadzoru programu zapewnienia jakości (jeżeli zajdzie taka potrzeba), w którym przedstawi on zamierzony sposób wykonywania robót, możliwości techniczne, kadrowe i organizacyjne gwarantujące wykonanie robót zgodnie z dokumentacją projektową, SST oraz poleceniami i ustaleniami przekazanymi przez Inspektora Nadzoru .

Program zapewnienia jakości powinien zawierać:

a) część ogólną opisującą:

- organizację wykonania robót, w tym terminy i sposób prowadzenia robót,
- organizację ruchu na budowie wraz z oznakowaniem robót,
- sposób zapewnienia bhp,
- wykaz zespołów roboczych, ich kwalifikacje i przygotowanie praktyczne,
- wykaz osób odpowiedzialnych za jakość i terminowość wykonania poszczególnych elementów robót,
- system (sposób i procedurę) proponowanej kontroli i sterowania jakością wykonywanych robót,
- wyposażenie w sprzęt i urządzenia do pomiarów i kontroli (opis laboratorium własnego lub laboratorium, któremu Wykonawca zamierza zlecić prowadzenie badań),
- sposób oraz formę gromadzenia wyników badań laboratoryjnych, zapis pomiarów, nastaw mechanizmów sterujących, a także wyciąganych wniosków i zastosowanych korekt w procesie technologicznym, proponowany sposób i formę przekazywania tych informacji Inspektorowi Nadzoru ;

b) część szczegółową opisującą dla każdego asortymentu robót:

- wykaz maszyn i urządzeń stosowanych na budowie z ich parametrami technicznymi oraz wyposażeniem w mechanizmy do sterowania i urządzenia pomiarowo-kontrolne,
- rodzaje i ilość środków transportu oraz urządzeń do magazynowania i załadunku materiałów, spoiw, lepiszczy, kruszyw itp.,
- sposób zabezpieczenia i ochrony ładunków przed utratą ich właściwości w czasie transportu,
- sposób i procedurę pomiarów i badań (rodzaj i częstotliwość, pobieranie próbek, legalizacja i sprawdzanie urządzeń, itp.) prowadzonych podczas dostaw materiałów, wytwarzania mieszanek i wykonywania poszczególnych elementów robót,
- sposób postępowania z materiałami i robotami nie odpowiadającymi wymaganiom

6.2. Zasady kontroli jakości robót

Celem kontroli robót będzie takie sterowanie ich przygotowaniem i wykonaniem, aby osiągnąć założoną jakość robót.

Wykonawca jest odpowiedzialny za pełną kontrolę robót i jakości materiałów. Wykonawca zapewni odpowiedni system kontroli, włączając personel, laboratorium, sprzęt, zaopatrzenie i wszystkie urządzenia niezbędne do pobierania próbek i badań materiałów oraz robót.

Przed zatwierdzeniem systemu kontroli Inspektora Nadzoru może zażądać od Wykonawcy przeprowadzenia badań w celu zademonstrowania, że poziom ich wykonywania jest zadowalający.

Wykonawca będzie przeprowadzać pomiary i badania materiałów oraz robót z częstotliwością zapewniającą stwierdzenie, że roboty wykonano zgodnie z wymaganiami zawartymi w dokumentacji projektowej i SST

Minimalne wymagania co do zakresu badań i ich częstotliwość są określone w SST, normach i wytycznych. W przypadku, gdy nie zostały one tam określone, Inspektor Nadzoru ustali jaki zakres kontroli jest konieczny, aby zapewnić wykonanie robót zgodnie z umową.

Wykonawca dostarczy Inspektorowi Nadzoru świadectwa, że wszystkie stosowane urządzenia i sprzęt badawczy posiadają ważną legalizację, zostały prawidłowo wykalibrowane i odpowiadają wymaganiom norm określających procedury badań.

Inspektor Nadzoru będzie mieć nieograniczony dostęp do pomieszczeń laboratoryjnych, w celu ich inspekcji.

Inspektor Nadzoru będzie przekazywać Wykonawcy pisemne informacje o jakichkolwiek niedociągnięciach dotyczących urządzeń laboratoryjnych, sprzętu, zaopatrzenia laboratorium, pracy personelu lub metod badawczych. Jeżeli niedociągnięcia te będą tak poważne, że mogą wpłynąć ujemnie na wyniki badań, Inspektor Nadzoru natychmiast wstrzyma użycie do robót badanych materiałów i dopuści je do użycia dopiero wtedy, gdy niedociągnięcia w pracy laboratorium Wykonawcy zostaną usunięte i stwierdzona zostanie odpowiednia jakość tych materiałów.

Wszystkie koszty związane z organizowaniem i prowadzeniem badań materiałów ponosi Wykonawca

6.3. Pobieranie próbek

Próbki będą pobierane losowo. Zaleca się stosowanie statystycznych metod pobierania próbek, opartych na zasadzie, że wszystkie jednostkowe elementy produkcji mogą być z jednakowym prawdopodobieństwem wytypowane do badań.

Inspektor Nadzoru będzie mieć zapewnioną możliwość udziału w pobieraniu próbek.

Pojemniki do pobierania próbek będą dostarczone przez Wykonawcę i zatwierdzone przez Inspektora Nadzoru. Próbki dostarczone przez Wykonawcę do badań wykonywanych przez Inspektora Nadzoru będą odpowiednio opisane i oznakowane, w sposób zaakceptowany przez Inspektora Nadzoru.

Na zlecenie Inspektora Nadzoru Wykonawca będzie przeprowadzać dodatkowe badania tych materiałów, które budzą wątpliwości co do jakości, o ile kwestionowane materiały nie zostaną przez Wykonawcę usunięte lub ulepszone z własnej woli. Koszty tych dodatkowych badań pokrywa Wykonawca tylko w przypadku stwierdzenia usterek; w przeciwnym przypadku koszty te pokrywa Zamawiający.

6.4. Badania i pomiary

Wszystkie badania i pomiary będą przeprowadzone zgodnie z wymaganiami norm. W przypadku, gdy normy nie obejmują jakiegokolwiek badania wymaganego w SST, stosować można wytyczne krajowe, albo inne procedury, zaakceptowane przez Inspektora Nadzoru.

Przed przystąpieniem do pomiarów lub badań, Wykonawca powiadomi Inspektora Nadzoru o rodzaju, miejscu i terminie pomiaru lub badania. Po wykonaniu pomiaru lub badania, Wykonawca przedstawi na piśmie ich wyniki do akceptacji Inspektora Nadzoru.

6.5. Raporty z badań

Wykonawca będzie przekazywać Inspektor Nadzoru projektu kopie raportów z wynikami badań jak najszybciej, nie później jednak niż w terminie określonym w programie zapewnienia jakości.

Wyniki badań (kopie) będą przekazywane Inżynierowi/Kierownikowi projektu na formularzach według dostarczonego przez niego wzoru lub innych, przez niego zaaprobowanych.

6.6. Badania prowadzone przez Inspektora Nadzoru

Dla celów kontroli jakości i zatwierdzenia, Inspektor Nadzoru uprawniony jest do dokonywania kontroli, pobierania próbek i badania materiałów u źródła ich wytwarzania i zapewniona mu będzie wszelka potrzebna do tego pomoc ze strony Wykonawcy i producenta materiałów.

Inspektor Nadzoru, po przedniej weryfikacji systemu kontroli robót prowadzonego przez Wykonawcę, będzie oceniać zgodność materiałów i robót z wymaganiami SST na podstawie wyników badań dostarczonych przez Wykonawcę.

Inspektor Nadzoru może pobierać próbki materiałów i prowadzić badania niezależnie od Wykonawcy, na swój koszt. Jeżeli wyniki tych badań wykażą, że raporty Wykonawcy są niewiarygodne, to Inspektor Nadzoru poleci Wykonawcy lub zleci niezależnemu laboratorium przeprowadzenie powtórnych lub dodatkowych badań, albo oprze się wyłącznie na własnych badaniach przy ocenie zgodności materiałów i robót z dokumentacją projektową i SST. W takim przypadku całkowite koszty powtórnych lub dodatkowych badań i pobierania próbek poniesione zostaną przez Wykonawcę.

6.7. Certyfikaty i deklaracje

Inspektor Nadzoru może dopuścić do użycia tylko te materiały, które posiadają:

1. certyfikat na znak bezpieczeństwa wykazujący, że zapewniono zgodność z kryteriami technicznymi określonymi na podstawie Polskich Norm, aprobat technicznych oraz właściwych przepisów i dokumentów technicznych,
2. deklarację zgodności lub certyfikat zgodności z:
 - Polską Normą lub
 - aprobatą techniczną, w przypadku wyrobów, dla których nie ustanowiono Polskiej Normy, jeżeli nie są objęte certyfikacją określoną w pkt 1 i które spełniają wymogi SST.

W przypadku materiałów, dla których ww. dokumenty są wymagane przez SST, każda partia dostarczona do robót będzie posiadać te dokumenty, określające w sposób jednoznaczny jej cechy.

Produkty przemysłowe muszą posiadać ww. dokumenty wydane przez producenta, a w razie potrzeby poparte wynikami badań wykonanych przez niego. Kopie wyników tych badań będą dostarczone przez Wykonawcę Inspektorowi Nadzoru.

Jakiegokolwiek materiały, które nie spełniają tych wymagań będą odrzucone.

6.7. Dokumenty budowy

(1) Dziennik budowy

Dziennik budowy jest wymaganym dokumentem prawnym obowiązującym Zamawiającego i Wykonawcę w okresie od przekazania Wykonawcy terenu budowy do końca okresu gwarancyjnego. Odpowiedzialność za prowadzenie dziennika budowy zgodnie z obowiązującymi przepisami spoczywa na Wykonawcy.

Zapisy w dzienniku budowy będą dokonywane na bieżąco i będą dotyczyć przebiegu robót, stanu bezpieczeństwa ludzi i mienia oraz technicznej i gospodarczej strony budowy.

Każdy zapis w dzienniku budowy będzie opatrzony datą jego dokonania, podpisem osoby, która dokonała

zapisu, z podaniem jej imienia i nazwiska oraz stanowiska służbowego. Zapisy będą czytelne, dokonane trwałą techniką, w porządku chronologicznym, bezpośrednio jeden pod drugim, bez przerw.

Załączone do dziennika budowy protokoły i inne dokumenty będą oznaczone kolejnym numerem załącznika i opatrzone datą i podpisem Wykonawcy i Inżyniera.

Do dziennika budowy należy wpisywać w szczególności:

- datę przekazania Wykonawcy terenu budowy,
- datę przekazania przez Zamawiającego dokumentacji projektowej,
- uzgodnienie przez Inżyniera programu zapewnienia jakości i harmonogramów robót,

- terminy rozpoczęcia i zakończenia poszczególnych elementów robót,
- przebieg robót, trudności i przeszkody w ich prowadzeniu, okresy i przyczyny przerw w robotach,
- uwagi i polecenia Inżyniera,
- daty zarządzenia wstrzymania robót, z podaniem powodu,
- zgłoszenia i daty odbiorów robót zanikających i ulegających zakryciu, częściowych i ostatecznych odbiorów robót,
- wyjaśnienia, uwagi i propozycje Wykonawcy,
- stan pogody i temperaturę powietrza w okresie wykonywania robót podlegających ograniczeniom lub wymaganiom szczególnym w związku z warunkami klimatycznymi,
- zgodność rzeczywistych warunków geotechnicznych z ich opisem w dokumentacji projektowej,
- dane dotyczące czynności geodezyjnych (pomiarowych) dokonywanych przed i w trakcie wykonywania robót,
- dane dotyczące sposobu wykonywania zabezpieczenia robót,
- dane dotyczące jakości materiałów, pobierania próbek oraz wyniki przeprowadzonych badań z podaniem, kto je przeprowadzał,
- wyniki prób poszczególnych elementów budowlanej z podaniem, kto je przeprowadzał,
- inne istotne informacje o przebiegu robót.

Propozycje, uwagi i wyjaśnienia Wykonawcy, wpisane do dziennika budowy będą przedłożone Inspektorowi Nadzoru do ustosunkowania się.

Decyzje Inspektora Nadzoru wpisane do dziennika budowy Wykonawca podpisuje z zaznaczeniem ich przyjęcia lub zajęciem stanowiska.

Wpis projektanta do dziennika budowy obliuguje Inspektor Nadzoru do ustosunkowania się. Projektant nie jest jednak stroną umowy i nie ma uprawnień do wydawania poleceń Wykonawcy robót.

(2) Rejestr obmiarów

Rejestr obmiarów stanowi dokument pozwalający na rozliczenie faktycznego postępu każdego z elementów robót. Obmiary wykonanych robót przeprowadza się w sposób ciągły w jednostkach przyjętych w kosztorysie i wpisuje do księgi obmiarów.

(3) Dokumenty laboratoryjne

Dzienniki laboratoryjne, deklaracje zgodności lub certyfikaty zgodności materiałów, orzeczenia o jakości materiałów, recepty robocze i kontrolne wyniki badań Wykonawcy będą gromadzone w formie uzgodnionej w programie zapewnienia jakości. Dokumenty te stanowią załączniki do odbioru robót. Winny być udostępnione na każde życzenie Inżyniera.

(4) Pozostałe dokumenty budowy

Do dokumentów budowy zalicza się, oprócz wymienionych w punktach (1) - (3) następujące dokumenty:

- a) pozwolenie na realizację zadania budowlanego,
- b) protokoły przekazania terenu budowy,
- c) umowy cywilno-prawne z osobami trzecimi i inne umowy cywilno-prawne,
- d) protokoły odbioru robót,
- e) protokoły z narad i ustaleń,
- f) korespondencję na budowie.

(5) Przechowywanie dokumentów budowy

Dokumenty budowy będą przechowywane na terenie budowy w miejscu odpowiednio zabezpieczonym.

Zaginięcie któregośkolwiek z dokumentów budowy spowoduje jego natychmiastowe odtworzenie w formie przewidzianej prawem.

Wszelkie dokumenty budowy będą zawsze dostępne dla Inspektora Nadzoru i przedstawiane do wglądu na życzenie Zamawiającego.

7. OBMIAR ROBÓT

7.1. Ogólne zasady obmiaru robót

Obmiar robót będzie określać faktyczny zakres wykonywanych robót zgodnie z dokumentacją projektową i SST, w jednostkach ustalonych w kosztorysie.

Obmiaru robót dokonuje Wykonawca po pisemnym powiadomieniu Inspektora Nadzoru o zakresie obmierzanych robót i terminie obmiaru, co najmniej na 3 dni przed tym terminem.

Wyniki obmiaru będą wpisane do rejestru obmiarów.

Jakikolwiek błąd lub przeoczenie (opuszczenie) w ilościach podanych w ślepych kosztorysie lub gdzie indziej w SST nie zwalnia Wykonawcy od obowiązku ukończenia wszystkich robót. Błędne dane zostaną poprawione wg instrukcji Inżyniera na piśmie.

Obmiar gotowych robót będzie przeprowadzony z częstością wymaganą do celu miesięcznej płatności na rzecz Wykonawcy lub w innym czasie określonym w umowie lub oczekiwanym przez Wykonawcę i Inspektora Nadzoru .

7.2. Zasady określania ilości robót i materiałów

Długości i odległości pomiędzy wyszczególnionymi punktami skrajnymi będą obmierzone poziomo wzdłuż linii osiowej.

Jeśli SST właściwe dla danych robót nie wymagają tego inaczej, objętości będą wyliczone w m³ jako długość pomnożona przez średni przekrój.

Ilości, które mają być obmierzone wagowo, będą ważone w tonach lub kilogramach zgodnie z wymaganiami SST.

7.3. Urządzenia i sprzęt pomiarowy

Wszystkie urządzenia i sprzęt pomiarowy, stosowany w czasie obmiaru robót będą zaakceptowane przez Inspektora Nadzoru .

Urządzenia i sprzęt pomiarowy zostaną dostarczone przez Wykonawcę. Jeżeli urządzenia te lub sprzęt wymagają badań atestujących to Wykonawca będzie posiadać ważne świadectwa legalizacji.

Wszystkie urządzenia pomiarowe będą przez Wykonawcę utrzymywane w dobrym stanie, w całym okresie trwania robót.

7.4. Wagi i zasady ważenia

Wykonawca dostarczy i zainstaluje urządzenia wagowe odpowiadające odnośnym wymaganiom SST. Będzie utrzymywać to wyposażenie zapewniając w sposób ciągły zachowanie dokładności wg norm zatwierdzonych przez Inspektora Nadzoru.

7.5. Czas przeprowadzenia obmiaru

Obmiary będą przeprowadzone przed częściowym lub ostatecznym odbiorem odcinków robót, a także w przypadku występowania dłuższej przerwy w robotach.

Obmiar robót zanikających przeprowadza się w czasie ich wykonywania.

Obmiar robót podlegających zakryciu przeprowadza się przed ich zakryciem.

Roboty pomiarowe do obmiaru oraz nieodzowne obliczenia będą wykonane w sposób zrozumiały i jednoznaczny.

Wymiary skomplikowanych powierzchni lub objętości będą uzupełnione odpowiednimi szkicami umieszczonymi na karcie rejestru obmiarów. W razie braku miejsca szkice mogą być dołączone w formie oddzielnego załącznika do rejestru obmiarów, którego wzór zostanie uzgodniony z Inspektorem Nadzoru.

8. ODBIÓR ROBÓT

8.1. Rodzaje odbiorów robót

W zależności od ustaleń odpowiednich SST, roboty podlegają następującym etapom odbioru:

- a) odbiorowi robót zanikających i ulegających zakryciu,
- b) odbiorowi częściowemu,
- c) odbiorowi ostatecznemu,
- d) odbiorowi pogwarancyjnemu.

8.2. Odbiór robót zanikających i ulegających zakryciu

Odbiór robót zanikających i ulegających zakryciu polega na finalnej ocenie ilości i jakości wykonywanych robót, które w dalszym procesie realizacji ulegną zakryciu.

Odbiór robót zanikających i ulegających zakryciu będzie dokonany w czasie umożliwiającym wykonanie ewentualnych korekt i poprawek bez hamowania ogólnego postępu robót.

Odbioru robót dokonuje Inspektor Nadzoru.

Gotowość danej części robót do odbioru zgłasza Wykonawca wpisem do dziennika budowy i jednoczesnym powiadomieniem Inspektora Nadzoru. Odbiór będzie przeprowadzony niezwłocznie, nie później jednak niż w ciągu 3 dni od daty zgłoszenia wpisem do dziennika budowy i powiadomienia o tym fakcie Inspektora Nadzoru.

Jakość i ilość robót ulegających zakryciu ocenia Inspektor Nadzoru na podstawie dokumentów zawierających komplet wyników badań laboratoryjnych i w oparciu o przeprowadzone pomiary, w konfrontacji z dokumentacją projektową, SST i uprzednimi ustaleniami.

8.3. Odbiór częściowy

Odbiór częściowy polega na ocenie ilości i jakości wykonanych części robót. Odbioru częściowego robót dokonuje się wg zasad jak przy odbiorze ostatecznym robót. Odbioru robót dokonuje Inspektor Nadzoru.

8.4. Odbiór ostateczny robót

Odbiór ostateczny polega na finalnej ocenie rzeczywistego wykonania robót w odniesieniu do ich ilości, jakości i wartości.

Całkowite zakończenie robót oraz gotowość do odbioru ostatecznego będzie stwierdzona przez Wykonawcę wpisem do dziennika budowy z bezzwłocznym powiadomieniem na piśmie o tym fakcie Inspektora Nadzoru.

Odbiór ostateczny robót nastąpi w terminie ustalonym w dokumentach umowy, licząc od dnia potwierdzenia przez Inspektora Nadzoru zakończenia robót i przyjęcia dokumentów, o których mowa w dalszej części.

Odbioru ostatecznego robót dokona komisja wyznaczona przez Zamawiającego w obecności Inspektora Nadzoru i Wykonawcy. Komisja odbierająca roboty dokona ich oceny jakościowej na podstawie przedłożonych dokumentów, wyników badań i pomiarów, ocenie wizualnej oraz zgodności wykonania robót z dokumentacją projektową i SST.

W toku odbioru ostatecznego robót komisja zapozna się z realizacją ustaleń przyjętych w trakcie odbiorów robót zanikających i ulegających zakryciu, zwłaszcza w zakresie wykonania robót uzupełniających i robót poprawkowych.

W przypadkach niewykonania wyznaczonych robót poprawkowych lub robót uzupełniających w warstwie ścieralnej lub robotach wykończeniowych, komisja przerwie swoje czynności i ustali nowy termin odbioru ostatecznego.

W przypadku stwierdzenia przez komisję, że jakość wykonywanych robót w poszczególnych asortymentach nieznacznie odbiega od wymaganej dokumentacją projektową i SST z uwzględnieniem tolerancji i nie ma większego wpływu na cechy eksploatacyjne obiektu i bezpieczeństwo ruchu, komisja dokona potrąceń, oceniając pomniejszoną wartość wykonywanych robót w stosunku do wymagań przyjętych w dokumentach umowy.

8.5. Dokumenty do odbioru ostatecznego

Podstawowym dokumentem do dokonania odbioru ostatecznego robót jest protokół odbioru ostatecznego robót sporządzony wg wzoru ustalonego przez Zamawiającego.

Do odbioru ostatecznego Wykonawca jest zobowiązany przygotować następujące dokumenty:

1. dokumentację projektową podstawową z naniesionymi zmianami oraz dodatkową, jeśli została sporządzona w trakcie realizacji umowy,
2. recepty i ustalenia technologiczne,
3. dzienniki budowy i rejestry obmiarów (oryginały),

4. wyniki pomiarów kontrolnych oraz badań i oznaczeń laboratoryjnych, zgodne z SST, i ew. PZJ,
5. deklaracje zgodności lub certyfikaty zgodności wbudowanych materiałów zgodnie z SST i ew. PZJ,
6. opinię technologiczną sporządzoną na podstawie wszystkich wyników badań i pomiarów załączonych do dokumentów odbioru, wykonanych zgodnie z SST i PZJ,
7. rysunki (dokumentacje) na wykonanie robót towarzyszących (np. na przełożenie linii telefonicznej, energetycznej, gazowej, oświetlenia itp.) oraz protokoły odbioru i przekazania tych robót właścicielom urządzeń,
8. geodezyjną inwentaryzację powykonawczą robót i sieci uzbrojenia terenu,
9. kopię mapy zasadniczej powstałej w wyniku geodezyjnej inwentaryzacji powykonawczej.

W przypadku, gdy wg komisji, roboty pod względem przygotowania dokumentacyjnego nie będą gotowe do odbioru ostatecznego, komisja w porozumieniu z Wykonawcą wyznaczy ponowny termin odbioru ostatecznego robót.

Wszystkie zarządzone przez komisję roboty poprawkowe lub uzupełniające będą zestawione wg wzoru ustalonego przez Zamawiającego.

Termin wykonania robót poprawkowych i robót uzupełniających wyznaczy komisja.

8.6. Odbiór pogwarancyjny

Odbiór pogwarancyjny polega na ocenie wykonanych robót związanych z usunięciem wad stwierdzonych przy odbiorze ostatecznym i zaistniałych w okresie gwarancyjnym.

Odbiór pogwarancyjny będzie dokonany na podstawie oceny wizualnej obiektu z uwzględnieniem zasad opisanych w punkcie „Odbiór ostateczny robót”.

9. PODSTAWA PŁATNOSCI

9.1. Ustalenia ogólne

Podstawą płatności jest cena jednostkowa skalkulowana przez Wykonawcę za jednostkę obmiarową ustaloną dla danej pozycji kosztorysu.

Dla pozycji kosztorysowych wycenionych ryczałtowo podstawą płatności jest wartość (kwota) podana przez Wykonawcę w danej pozycji kosztorysu.

Cena jednostkowa lub kwota ryczałtowa pozycji kosztorysowej będzie uwzględniać wszystkie czynności, wymagania i badania składające się na jej wykonanie, określone dla tej roboty w SST i w dokumentacji projektowej. Koszty likwidacji wszystkich kolizji sieci uzbrojenia terenu stwierdzone w terenie oraz koszty związane z zapewnieniem prawidłowego odwodnienia korpusu drogowego należy ująć w cenie ofertowej.

Ceny jednostkowe lub kwoty ryczałtowe robót będą obejmować między innymi:

- robocizną bezpośrednią wraz z towarzyszącymi kosztami,
- wartość zużytych materiałów wraz z kosztami zakupu, magazynowania, ewentualnych ubytków i transportu na teren budowy,
- wartość pracy sprzętu wraz z towarzyszącymi kosztami,
- koszty pośrednie, zysk kalkulacyjny i ryzyko,
- podatki obliczone zgodnie z obowiązującymi przepisami.

Do cen jednostkowych nie należy wliczać podatku VAT.

Cena jednostkowa zaproponowana przez Wykonawcę za daną pozycję w wycenionym Ślepym Kosztorysie jest ostateczna i wyklucza możliwość żądania dodatkowej zapłaty za wykonanie robót objętych tą pozycją kosztorysową.

9.2. Warunki umowy i wymagania ogólne D-M-00.00.00

Koszt dostosowania się do wymagań warunków umowy i wymagań ogólnych zawartych w D-M-00.00.00 obejmuje wszystkie warunki określone w ww. dokumentach, a nie wyszczególnione w kosztorysie.

9.3. Objazdy, przejazdy i organizacja ruchu

Koszt wybudowania objazdów / przejazdów i organizacji ruchu obejmuje:

- (a) opracowanie oraz uzgodnienie z Inspektorem Nadzoru i odpowiednimi instytucjami projektu organizacji ruchu na czas trwania budowy, wraz z dostarczeniem kopii projektu Inżynierowi i wprowadzaniem dalszych zmian i uzgodnień wynikających z postępu robót,
- (b) ustawienie tymczasowego oznakowania i oświetlenia zgodnie z wymaganiami bezpieczeństwa ruchu,
- (c) opłaty/dzierżawy terenu,
- (d) przygotowanie terenu,
- (e) konstrukcję tymczasowej nawierzchni, ramp, chodników, krawężników, barier, oznakowań ,
- (f) tymczasową przebudowę urządzeń obcych.

Koszt utrzymania objazdów/przejazdów i organizacji ruchu obejmuje:

- (a) oczyszczanie, przestawienie, przykrycie i usunięcie tymczasowych oznakowań pionowych, poziomych, barier i świateł, oraz wszystkie roboty konieczne do zapewnienia płynności ruchu
- (b) utrzymanie płynności ruchu publicznego.

Koszt likwidacji objazdów/przejazdów i organizacji ruchu obejmuje:

- (a) usunięcie wbudowanych materiałów i oznakowania,
- (b) doprowadzenie terenu do stanu pierwotnego.

Koszt aktualizacji stałej organizacji ruchu:

- (a) sprawdzenie organizacji pod względem oznakowania pionowego i poziomego,
- (b) aktualizacja stałej organizacji ruchu
- (c) uzyskanie uzgodnień i zatwierdzenia stałej organizacji ruchu

10. PRZEPISY ZWIĄZANE

1. Ustawa z dnia 7 lipca 1994 r. - Prawo budowlane (Dz.U.Nr 89, poz. 414 z późniejszymi zmianami).
2. Prawo geodezyjne i kartograficzne .Ustawa z dnia 17 maja 1989r(DZ.U.Nr 30,poz.163 z późniejszymi zmianami)
3. Rozporządzenie MGPIB z 19.12.1994 r (Dz.U. Nr 10)
4. Rozporządzenie MGPIB z 21.02.1995 r (Dz.U. Nr 25, poz. 133 z dnia 13 marca 1995 r.)
5. Rozporządzenie MI z 3.07.2003 r (Dz.U. Nr 120, poz. 1133 i 1134 z dnia 11 lipca 2003 r.)
6. Rozporządzenie MI z 2.09.2004 r (Dz.U. Nr 202, poz. 2072 z dnia 16 września 2004 r z późniejszymi zmianami)

D.01.01.01. ODTWORZENIE TRASY I PUNKTÓW WYSOKOŚCIOWYCH

1. WSTĘP

1.1. Przedmiot SST

Przedmiotem niniejszej szczegółowej specyfikacji technicznej (SST) są wymagania dotyczące wykonania i odbioru robót związanych z przebudową skrzyżowania ulic Młynarskiej i XXX-lecia wraz z budową dróg i infrastruktury technicznej w obrębie Placu Ks. Sudzińskiego w Nidzicy

1.2. Zakres stosowania SST

Szczegółowa specyfikacja techniczna (SST) stanowi obowiązujący dokument przetargowy przy zleceniu i realizacji robót na zadaniu wymienionym w pkt.1.1

1.3. Zakres robót objętych SST

Ustalenia zawarte w niniejszej specyfikacji dotyczą zasad prowadzenia robót związanych z przebudową skrzyżowania ulic Młynarskiej i XXX-lecia wraz z budową dróg i infrastruktury technicznej w obrębie Placu Ks. Sudzińskiego w Nidzicy mającymi na celu wytyczenie powierzchni terenu pod urządzenia a komunikacyjne oraz wykonanie inwentaryzacji powykonawczej - wytyczenie osi trasy i punktów wysokościowych

W zakres robót pomiarowych, związanych z odtworzeniem trasy i punktów wysokościowych wchodzi:

- a) sprawdzenie wyznaczenia sytuacyjnego i wysokościowego punktów głównych osi trasy i punktów wysokościowych,
- b) uzupełnienie osi trasy dodatkowymi punktami (wyznaczenie osi),
- c) wyznaczenie dodatkowych punktów wysokościowych (reperów roboczych),
- d) wyznaczenie przekrojów poprzecznych,
- e) zastabilizowanie punktów w sposób trwały, ochrona ich przed zniszczeniem oraz oznakowanie w sposób ułatwiający odszukanie i ewentualne odtworzenie.

1.3.3. Szkic przebiegu granic

Wykonanie w ramach pomiaru powykonawczego szkicu przebiegu granic prawnych z ich stabilizacją w terenie znakami granicznymi typ 36a (zgodnie z normą BN-67/6744-09) i świadkami betonowymi tych znaków wykonanymi zgodnie z załączonym rysunkiem (zał. nr 1) nie rzadziej niż 100m.

Warunki wykonania szkicu:

1. Granicę zastabilizować znakami granicznymi i świadkami betonowymi osadzonymi na granicy kopca granicznego od strony zewnętrznej pasa drogi.
2. Szkic należy sporządzić w skali 1:1000 w formacie A-3
3. Szkic powinien zawierać:
 - a. nazwę województwa, gminy, obrębu
 - b. w tytule napis: „Przebudowa skrzyżowania ulic Młynarskiej i XXX-lecia wraz z budową dróg i infrastruktury technicznej w obrębie Placu Ks. Sudzińskiego w Nidzicy”
 - c. kilometraże początkowe i końcowe opracowywanych odcinków
 - d. szkic lokalizacji
 - e. punkty graniczne wraz z numeracją i rodzajem stabilizacji
 - f. miary od krawędzi jezdni do punktu granicznego
 - g. linie graniczne z miarami czołowymi
 - h. grunty pozostające w dniu 31 grudnia 1998 r. we władaniu Skarbu Państwa, nie stanowiące ich własności, a zajęte pod drogi publiczne (art. 73 ust. 1 z dnia 13 października 1998 r. Przepisy wprowadzające ustawy reformujące administrację publiczną, Dz. U. nr 133 z 1998 r.)
 - i. opis skrzyżowań i rzek
 - j. szczegóły sytuacyjne służące do identyfikacji położenia punktów granicznych w terenie w zasięgu po 10 m od granic pasa drogowego
 - krawędzie jezdni
 - oś drogi w przypadku niesymetrycznego przebiegu krawędzi jezdni
 - słupki hektometrowe z opisem
 - przepusty
 - początek i koniec mostu, wiaduktu (punkty skrajne)
 - ogrodzenia trwale i chodniki
 - świadki punktów referencyjnych
 - pojedyncze drzewa
 - kontury leśne
 - słupy energetyczne lub telefoniczne z kierunkami linii znajdujące się w odległości do 10 m od granicy pasa
 - numery działek w pasie drogowym i przyległych oraz kierunki ich granic
4. Do szkicu należy dołączyć:
 - wykaz współrzędnych punktów granicznych (plik w formacie txt),
 - szkic przebiegu granic prawnych w pliku w formacie dxf,
 - mapę ewidencyjną,

- wypisy z rejestrów gruntów dla wszystkich działek w pasie drogowym,
- odbitkę istniejącej mapy zasadniczej lub syt – wys. w skali szkicu.

Ponadto jako załącznik do pomiaru powykonawczego należy sporządzić wykaz zmian gruntowych jako dokument potrzebny do wprowadzenia zmian w operacie ewidencji gruntów dotyczących sposobu użytkowania (użytek rolny lub leśny na drodze)

1.4. Określenia podstawowe

1.4.1. Punkty główne trasy - punkty załamania terenu, punkty kierunkowe oraz początkowy i końcowy punkt trasy.

Pozostałe określenia podstawowe są zgodne z obowiązującymi, odpowiednimi polskimi normami i z definicjami podanymi w SST D.00.00.00 .

1.5. Ogólne wymagania dotyczące robót

Wykonawca Robót jest odpowiedzialny za jakość wykonanych Robót oraz za zgodność ich z Dokumentacją Projektową.

2. MATERIAŁY

Do utrwalenia punktów głównych należy stosować pale drewniane z gwoździem lub prętem stalowym, słupki betonowe albo rury metalowe o długości około 0,50 metra Pale drewniane umieszczone poza granicą robót ziemnych, w sąsiedztwie punktów załamania trasy, powinny mieć średnicę od 0,15 do

0,20 m i długość od 1,5 do 1,7 m.

Do stabilizacji pozostałych punktów należy stosować paliki drewniane średnicy od 0,05 do 0,08 m i długości około 0,30 m, a dla punktów utrwalanych w istniejącej nawierzchni bolce stalowe średnicy 5 mm i długości od 0,04 do 0,05 m.

3. SPRZĘT

3.1. Ogólne wymagania dotyczące sprzętu

Ogólne wymagania dotyczące sprzętu podano w SST D.00.00.00 .

3.2. Sprzęt pomiarowy

Do odtworzenia sytuacyjnego i punktów wysokościowych należy stosować następujący sprzęt:

- teodolity lub tachimetry,
- niwelatory,
- dalmierze,
- tyczki,
- łaty,
- taśmy stalowe, szpilki.

Sprzęt stosowany do odtworzenia ulic i jej punktów wysokościowych powinien gwarantować uzyskanie wymaganej dokładności pomiaru.

4. TRANSPORT

Sprzęt i materiały do odtworzenia trasy można przewozić dowolnymi środkami transportu.

5. WYKONANIE ROBÓT

5.1. Ogólne zasady wykonania robót

Ogólne zasady wykonania robót podano w SST D.00.00.00 .

Prace pomiarowe powinny być wykonane zgodnie z obowiązującymi Instrukcjami GUGiK (od 1 do 7) przez osoby posiadające odpowiednie kwalifikacje i uprawnienia. Dane dotyczące osnowy geodezyjnej poziomej i wysokościowej oraz punktów granicznych należy pobrać z Powiatowego Ośrodka Dokumentacji Geodezyjnej i Kartograficznej (zgodnie z obowiązującymi przepisami – Ustawa Prawo Geodezyjne i Kartograficzne – tylko jednostka wykonawstwa geodezyjnego może zgłaszać roboty i pobierać materiały z PODGiK).

Wykonawca powinien sprawdzić czy rzędne terenu określone w dokumentacji projektowej są zgodne z rzeczywistymi rzędnymi terenu. Jeżeli Wykonawca stwierdzi, że rzeczywiste rzędne terenu istotnie różnią się od rzędnych określonych w dokumentacji projektowej, to powinien powiadomić o tym Inspektora Nadzoru . Ukształtowanie terenu w takim rejonie nie powinno być zmieniane przed podjęciem odpowiedniej decyzji przez Inspektora Nadzoru. Wszystkie roboty dodatkowe, wynikające z różnic rzędnych terenu podanych w dokumentacji projektowej i rzędnych rzeczywistych, akceptowane przez Inżyniera, zostaną wykonane na koszt Zamawiającego. Zaniechanie powiadomienia Inspektora Nadzoru oznacza, że roboty dodatkowe w takim przypadku obciążą Wykonawcę.

Wszystkie roboty, które bazują na pomiarach Wykonawcy, nie mogą być rozpoczęte przed zaakceptowaniem wyników pomiarów przez Inspektora Nadzoru.

Wykonawca jest odpowiedzialny za ochronę wszystkich punktów pomiarowych i ich oznaczeń w czasie trwania robót. Jeżeli znaki pomiarowe przekazane przez Zamawiającego zostaną zniszczone przez Wykonawcę świadomie lub wskutek zaniedbania, a ich odtworzenie jest konieczne do dalszego prowadzenia robót, to zostaną one odtworzone na koszt Wykonawcy.

Wszystkie pozostałe prace pomiarowe konieczne dla prawidłowej realizacji robót należą do obowiązków Wykonawcy.

5.2. Sprawdzenie wyznaczenia punktów głównych i punktów wysokościowych

Punkty wierzchołkowe i inne punkty główne powinny być zastabilizowane w sposób trwały, przy użyciu pali drewnianych lub słupków betonowych, a także dowiązane do punktów pomocniczych, położonych poza granicą robót ziemnych.

Zamawiający powinien założyć robocze punkty wysokościowe (repery robocze) wzdłuż osi odcinka drogowego, a także przy każdym obiekcie inżynierskim.

Repery robocze należy założyć poza granicami robót związanych z wykonaniem placu i obiektów towarzyszących. Jako repery robocze można wykorzystać punkty stałe na stabilnych, istniejących budowach wzdłuż trasy drogowej. O ile brak takich punktów, repery robocze należy założyć w postaci słupków betonowych lub grubych kształowników stalowych, osadzonych w gruncie w sposób wykluczający osiadanie, zaakceptowany przez Inżyniera.

Rzędne reperów roboczych należy określać z taką dokładnością, aby średni błąd niwelacji po wyrównaniu był mniejszy od 4 mm/km, stosując niwelację podwójną w nawiązaniu do reperów państwowych. Repery robocze powinny być wyposażone w dodatkowe oznaczenia, zawierające wyraźne i jednoznaczne określenie nazwy reperu i jego rzędnej.

5.3. Odtworzenie trasy

Tyczenie trasy należy wykonać w oparciu o dokumentację projektową oraz inne dane geodezyjne przekazane przez Zamawiającego, przy wykorzystaniu sieci poligonizacji państwowej albo innej osnowy geodezyjnej, określonej w dokumentacji projektowej.

Długość trasy powinna być wyznaczona w punktach głównych i w punktach pośrednich w odległości zależnej od charakterystyki terenu i ukształtowania trasy, lecz nie rzadziej niż co 50 metrów.

Dopuszczalne odchylenie sytuacyjne wytyczonej osi trasy w stosunku do dokumentacji projektowej nie może być większe niż 5 cm. Rzędne niwelety punktów osi trasy należy wyznaczyć z dokładnością do

1cm w stosunku do rzędnych niwelety określonych w dokumentacji projektowej.

Usunięcie pali z osi placu jest dopuszczalne tylko wówczas, gdy Wykonawca robót zastąpi je odpowiednimi palami po obu stronach osi, umieszczonych poza granicą robót.

5.4. Wyznaczenie przekrojów poprzecznych

Wyznaczenie przekrojów poprzecznych obejmuje wyznaczenie krawędzi nasypów i wykopów na powierzchni terenu (określenie granicy robót), zgodnie z dokumentacją projektową oraz w miejscach wymagających uzupełnienia dla poprawnego przeprowadzenia robót i w miejscach zaakceptowanych przez Inżyniera.

6. KONTROLA JAKOŚCI ROBÓT

Ogólne zasady kontroli jakości robót podano w ST D.M.00.00.00

Kontrolę jakości prac pomiarowych związanych z odtworzeniem powierzchni i punktów wysokościowych należy prowadzić według ogólnych zasad określonych w instrukcjach i wytycznych GUGiK (1,2,3,4,5,6,7) zgodnie z wymaganiami podanymi w pkt 5.

7. OBIAR ROBÓT

7.1. Ogólne zasady obmiaru robót

Ogólne zasady obmiaru robót podano w SST D.M.00.00.00.

7.2. Jednostka obmiarowa

Jednostką obmiarową jest ha (hektometr) odtworzonej powierzchni placów postojowych.

8. ODBIÓR ROBÓT

Ogólne zasady odbioru robót podano w SST D.M.00.00.00

Odbiór robót związanych z odtworzeniem powierzchni w terenie następuje na podstawie szkiców i dzienników pomiarów geodezyjnych lub protokołu z kontroli geodezyjnej, które Wykonawca przedkłada Inżynierowi.

9. PODSTAWA PŁATNOŚCI

9.1. Ogólne ustalenia dotyczące podstawy płatności

Ogólne ustalenia dotyczące podstawy płatności podano w ST D.M.00.00.00.

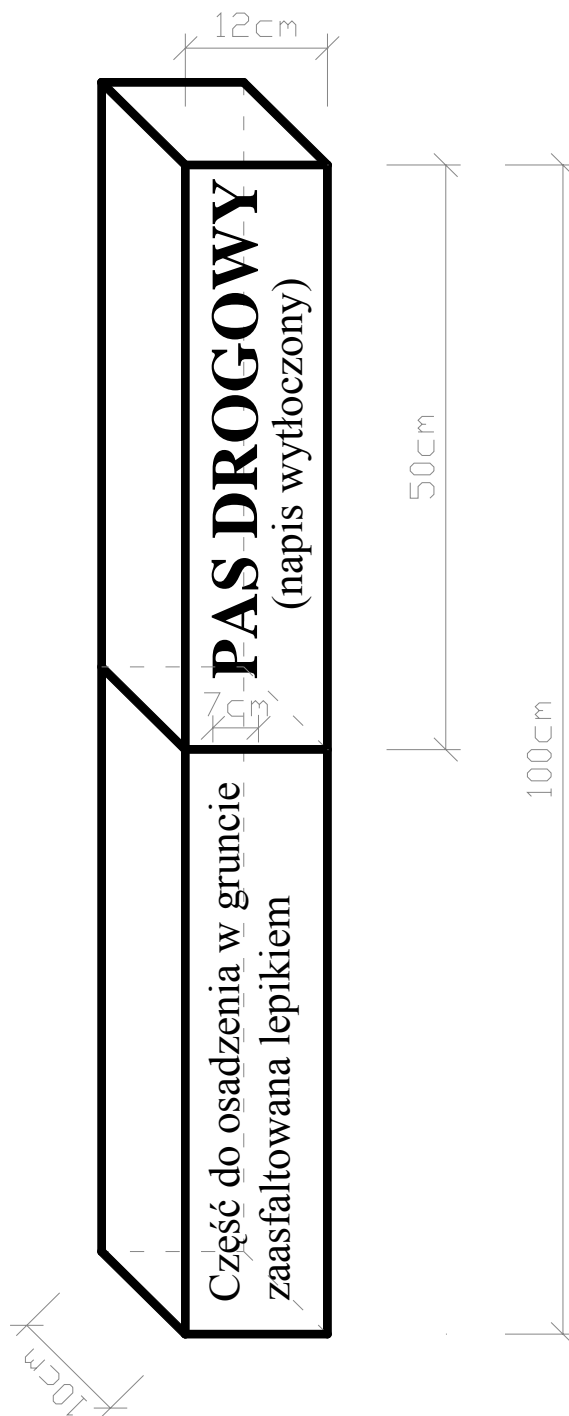
9.2. Cena jednostki obmiarowej

Cena 1 km wykonania robót obejmuje:

- sprawdzenie wyznaczenia punktów głównych i punktów wysokościowych,
- wyznaczenie dodatkowych punktów wysokościowych,
- wyznaczenie przekrojów poprzecznych z ewentualnym wytyczeniem dodatkowych przekrojów,
- wykonanie opracowania szkic przebiegu granic prawnych
- zastabilizowanie punktów w sposób trwały, ochrona ich przed zniszczeniem i oznakowanie ułatwiające odszukanie i ewentualne odtworzenie.

10. PRZEPISY ZWIĄZANE

1. Instrukcja techniczna 0-1. Ogólne zasady wykonywania prac geodezyjnych.
2. Instrukcja techniczna G-3. Geodezyjna obsługa inwestycji, Główny Urząd Geodezji i Kartografii, Warszawa 1979.
3. Instrukcja techniczna G-1. Geodezyjna osnowa pozioma, GUGiK 1978.
4. Instrukcja techniczna G-2. Wysokościowa osnowa geodezyjna, GUGiK 1983.
5. Instrukcja techniczna G-4. Pomiary sytuacyjne i wysokościowe, GUGiK 1979.
6. Wytyczne techniczne G-3.2. Pomiary realizacyjne, GUGiK 1983.
7. Wytyczne techniczne G-3.1. Osnovy realizacyjne, GUGiK 1983



(Rys.1)

Świadek punktu granicznego,
pomalowany na żółto z czarnym napisem,
wykonany z betonu B-25 zbrojonego
4 prętami $\varnothing 10$

D.01.02.02. ZDJĘCIE WARSTWY HUMUSU

1. WSTĘP

1.1. Przedmiot SST

Przedmiotem niniejszej szczegółowej specyfikacji technicznej (SST) są wymagania dotyczące wykonania i odbioru robót związanych ze zdjęciem warstwy humusu na zadaniu przebudową skrzyżowania ulic Młynarskiej i XXX-lecia wraz z budową dróg i infrastruktury technicznej w obrębie Placu Ks. Sudzińskiego w Nidzicy

1.2. Zakres stosowania SST

Szczegółowa specyfikacja techniczna (SST) jest stosowana jako dokument przetargowy i kontraktowy przy zleceniu i realizacji robót wymienionych w pkt 1.1.

1.3. Zakres robót objętych SST

Ustalenia zawarte w niniejszej specyfikacji dotyczą zdjęcia humusu w ramach robót przygotowawczych i obejmują : zdjęcie warstwy ziemi urodzajnej grubości 10 cm na skarpach za pomocą koparki i odwiezienie na odkład

1.4. Określenia podstawowe

Stosowane określenia podstawowe są zgodne z obowiązującymi, odpowiednimi polskimi normami oraz z definicjami podanymi w ST D-M-00.00.00

1.5. Ogólne wymagania dotyczące robót

Ogólne wymagania dotyczące robót podano w ST D-M-00.00.00 .

2. MATERIAŁY

Nie występują.

3. SPRZĘT

3.1. Ogólne wymagania dotyczące sprzętu

Ogólne wymagania dotyczące sprzętu podano w ST D-M-00.00.00 .

3.2. Sprzęt do zdjęcia humusu

Do wykonania robót związanych ze zdjęciem warstwy humusu należy stosować:

- spycharki,
- równiarki
- łopaty, szpadle i inny sprzęt do ręcznego wykonywania robót ziemnych - w miejscach, gdzie prawidłowe wykonanie robót sprzętem zmechanizowanym nie jest możliwe,
- koparki i samochody samowyladowcze - w przypadku transportu na odległość wymagającą zastosowania takiego sprzętu lub inny sprzęt zaakceptowany przez Inspektora Nadzoru

Do wykonania robót związanych ze zdjęciem warstwy darniny nadającej się do powtórnego użycia, należy stosować:

- noże do cięcia darniny według zasad określonych w p. 5
- łopaty i szpadle.

4. TRANSPORT

Ogólne wymagania dotyczące transportu podano w ST D-M-00.00.00 .

Humus należy przemieszczać z zastosowaniem równiarek lub spycharek albo przewozić transportem samochodowym. Wybór środka transportu zależy od odległości, warunków lokalnych i przeznaczenia humusu.

Zgodnie z Dokumentacją Projektową zdjęty humus należy odwieźć na miejsce wskazane przez Inspektora Nadzoru na hałdę z późniejszym jej wykorzystaniem na zagospodarowanie skarp.

5. WYKONANIE ROBÓT

Ogólne zasady wykonania robót podano w ST D-M-00.00.00 .

Warstwa humusu powinna być zdjęta z przeznaczeniem do późniejszego użycia przy zakładaniu trawników. Zagospodarowanie nadmiaru humusu powinno być wykonane zgodnie z ustaleniami SST lub wskazaniami Inspektora Nadzoru.

Humus należy zdejmować mechanicznie z zastosowaniem równiarek lub spycharek. W wyjątkowych sytuacjach, gdy zastosowanie maszyn nie jest wystarczające dla prawidłowego wykonania robót, względnie może stanowić zagrożenie dla bezpieczeństwa robót (zmienna grubość warstwy humusu, sąsiedztwo budowli), należy dodatkowo stosować ręczne wykonanie robót, jako uzupełnienie prac wykonywanych mechanicznie.

Grubość zdejmowanej warstwy humusu powinna być zgodna z ustaleniami dokumentacji projektowej, SST lub wskazana przez Inspektora Nadzoru, według faktycznego stanu występowania. Stan faktyczny będzie stanowił podstawę do rozliczenia czynności związanych ze zdjęciem warstwy humusu.

Zdjęty humus należy składować w regularnych pryzmach. Miejsca składowania humusu powinny być przez Wykonawcę tak dobrane, aby humus był zabezpieczony przed zanieczyszczeniem, a także najeżdżaniem przez pojazdy. Nie należy zdejmować humusu w czasie intensywnych opadów i bezpośrednio po nich, aby uniknąć zanieczyszczenia gliną lub innym gruntem nieorganicznym.

Jeżeli powierzchnia terenu w obrębie pasa przeznaczonego pod budowę trasy drogowej jest pokryta darnią przeznaczoną do umocnienia skarp, darnię należy zdjąć w sposób, który nie spowoduje jej uszkodzeń i przechowywać w odpowiednich warunkach do czasu wykorzystania. Wysokie trawy powinny być skoszone przed zdjęciem darni. Darnię należy ciąć w regularne, prostokątne pasy o szerokości około 0,30 metra lub w kwadraty o długości boku około 0,30 metra. Grubość darni powinna wynosić od 0,05 do 0,10 metra.

Należy dążyć do jak najszybszego użycia pozyskanej darni. Jeżeli darnia przed powtórным wykorzystaniem musi być składowana, to zaleca się jej rozłożenie na gruncie rodzimym. Jeżeli brak miejsca na takie rozłożenie darni, to należy ją magazynować w regularnych przyzmach. W porze rozwoju roślin darnię należy składować w warstwach trawą do dołu. W pozostałym okresie darnię należy składować warstwami na przemian trawą do góry i trawą do dołu. Czas składowania darni przed wbudowaniem nie powinien przekraczać 4 tygodni.

Darnię nie nadającą się do powtórного wykorzystania należy usunąć mechanicznie, z zastosowaniem równiarek lub spycharek i przewieźć na miejsce wskazane w SST lub przez Inspektora Nadzoru .

6. KONTROLA JAKOŚCI ROBÓT

Ogólne zasady kontroli jakości robót podano w ST D-M-00.00.00 .

Sprawdzenie jakości robót polega na wizualnej ocenie kompletności usunięcia humusu zgodnie z Dokumentacją Projektową

7. OBMIAR ROBÓT

Ogólne zasady obmiaru robót podano w ST D-M-00.00.00

Jednostką obmiarową jest m² (metr kwadratowy) zdjętej warstwy humusu

8. ODBIÓR ROBÓT

Ogólne zasady odbioru robót podano w ST D-M-00.00.00 .

Odbioru robót związanych ze zdjęciem humusu dokonuje Inspektor Nadzoru , po zgłoszeniu robót do odbioru przez Wykonawcę. Odbiór powinien być przeprowadzony w czasie umożliwiającym wykonanie ewentualnych poprawek bez hamowania robót.

Roboty poprawkowe wykona Wykonawca na własny koszt w terminie ustalonym z Inspektorem Nadzoru

9. PODSTAWA PŁATNOŚCI

Ogólne ustalenia dotyczące podstawy płatności podano w ST D-M-00.00.00 .

Cena 1 m² wykonania robót obejmuje:

- zdjęcie humusu grubości 10 cm wraz z odwiezieniem na odkład na hałdę z przeznaczeniem na późniejsze wbudowanie ,
- wykonanie stopni lub rowków na skarpie nasypu
- zdjęcie darni z ewentualnym odwiezieniem i składowaniem jej w regularnych przyzmach.

10. PRZEPISY ZWIĄZANE

Nie występują.

D.01.02.04. ROZBIÓRKI ELEMENTÓW DRÓG

1. WSTĘP

1.1. Przedmiot SST

Przedmiotem niniejszej specyfikacji technicznej są wymagania dotyczące wykonania i odbioru robót związanych z rozbiórką elementów dróg przy przebudowie skrzyżowania ulic Młynarskiej i XXX-lecia wraz z budową dróg i infrastruktury technicznej w obrębie Placu Ks. Sudzińskiego w Nidzicy.

1.2. Zakres stosowania ST

Specyfikacja techniczna stanowi obowiązujący dokument przetargowy i kontraktowy przy zleceniu i realizacji robót wymienionych w pkt.1,1,.

1.3. Zakres robót objętych ST

Ustalenia zawarte w niniejszej specyfikacji dotyczą zasad prowadzenia robót związanych

- z rozbiórką elementów dróg (w tym konstrukcja wraz z podbudową) ,
- rozbiórkę ogrodzeń i obiektów (np. małej architektury) wraz z ich odtworzeniem , składowaniem i ochroną rozebranych elementów na podstawie opracowanej dokumentacji przez wykonawcę wraz z protokołami podpisanymi z właścicielami
- inne elementy stwierdzone w dokumentacji i podczas robót rozliczane w m3

1.4. Określenia podstawowe

Określenia podstawowe są zgodne z obowiązującymi, odpowiednimi polskimi normami oraz z definicjami podanymi w ST D.M.00.00.00

1.5. Ogólne wymagania dotyczące robót

Ogólne wymagania dotyczące robót podano w ST D.M..00.00.00 .

2. MATERIAŁY

Ogólne wymagania dotyczące materiałów, ich pozyskiwania i składowania, podano w ST D.M.00.00.00

3. SPRZĘT

Ogólne wymagania dotyczące sprzętu podano w ST D.M.00.00.00 „Wymagania ogólne” .

Do wykonania robót związanych z rozbiórką elementów dróg, regulacją fundamentu betonowego przy źródle ulicznym, przestawieniem trzepaków, ławek itp. należy zastosować sprzęt podany poniżej, lub inny zaakceptowany przez Inspektora Nadzoru:

- ładowarki,
- samochody ciężarowe,
- młoty pneumatyczne,
- piły mechaniczne,

Drobne Roboty można wykonywać ręcznie przy zastosowaniu prostych narzędzi pomocniczych

Przestawienie trzepaków, ławek itp. wykonuje się w zasadzie ręcznie, przy użyciu drobnego sprzętu pomocniczego, jak: szpadle, drągi stalowe, młotki, obcęgi, wyciągarki do napinania linek i siatki, itp.

Przy przewozie, załadunku, wyładunku i wykonywaniu można stosować: środki transportu, żurawie samochodowe, małe betoniarki przewożne do wykonywania fundamentów betonowych „na mokro”, przewożne zbiorniki do wody, itp., pod warunkiem zaakceptowania przez Inżyniera.

4. TRANSPORT

Ogólne wymagania dotyczące transportu podano w ST D.M.00.00.00 „Wymagania ogólne”.

Materiał z rozbiórki można przewozić dowolnym środkiem transportu

Materiały uzyskane z rozbiórki stanowią własność Wykonawcy i jego obowiązkiem jest ich odwiezienie na wysypisko śmieci i pokrycie wszelkich opłat z tym związanych.

5. WYKONANIE ROBÓT

5.1. Ogólne zasady wykonania robót

Ogólne zasady wykonania robót podano w ST D.M.00.00.00 „Wymagania ogólne”

5.2. Wykonanie robót rozbiórkowych

Roboty rozbiórkowe elementów dróg, ogrodzeń i przepustów obejmują usunięcie z terenu budowy wszystkich elementów wymienionych w pkt 1.3, zgodnie z dokumentacją projektową, SST lub wskazanych przez Inspektora Nadzoru.

Jeśli dokumentacja projektowa nie zawiera dokumentacji inwentaryzacyjnej lub/i rozbiórkowej, Inspektor Nadzoru może polecić Wykonawcy sporządzenie takiej dokumentacji, w której zostanie określony przewidziany odzysk materiałów.

Roboty rozbiórkowe można wykonywać mechanicznie lub ręcznie w sposób określony w SST lub przez Inspektora Nadzoru.

D.01.02.04. Rozbiórki elementów dróg

W przypadku usuwania warstw nawierzchni z zastosowaniem frezarek drogowych, należy spełnić warunki określone w OST D-05.03.11 „Recykling”.

Wszystkie elementy możliwe do powtórnego wykorzystania powinny być usuwane bez powodowania zbędnych uszkodzeń. O ile uzyskane elementy nie stają się własnością Wykonawcy, powinien on przewieźć je na miejsce określone w SST lub wskazane przez Inspektora Nadzoru.

Elementy i materiały, które zgodnie z SST stają się własnością Wykonawcy, powinny być usunięte z terenu budowy.

W przypadku chodników betonowych dopuszcza się ręczne prowadzenie prac rozbiórkowych

Uzyskany gruz, bezużyteczne elementy i materiały z rozbiórki nadające się do wykorzystania należy odwieźć z terenu budowy w miejsce wskazane przez Inżyniera na odległość do 5 km

Doły (wykopy) powstałe po rozbiórce elementów dróg, znajdujące się w miejscach, gdzie zgodnie z dokumentacją projektową będą wykonane wykopy drogowe, powinny być tymczasowo zabezpieczone. W szczególności należy zapobiec gromadzeniu się w nich wody opadowej.

Doły w miejscach, gdzie nie przewiduje się wykonania wykopów drogowych należy wypełnić,

warstwami, odpowiednim gruntem do poziomu otaczającego terenu i zagęścić zgodnie z wymaganiami określonymi w ST D.M.02.00.00 „Roboty ziemne”.

5.3 Przesławienie elementów małej architektury itp.

Wykonawca przed przystąpieniem do robót musi sporządzić protokół z dokumentacją fotograficzną istniejących elementów takich jak: ławki, trzepaki, suszarki na ubrania itp. na dowód np. ich złego stanu. Protokół powinien być przygotowany w obecności właściciela nieruchomości. Rozbiórkę należy wykonywać ręcznie w celu uniknięcia uszkodzenia elementów przeznaczonych do ponownego wbudowania. Materiały z rozbiórki należy starannie przechowywać do momentu ich ponownego wbudowania. Jeżeli w wyniku zaniedbania wykonawcy dojdzie do uszkodzenia elementów przeznaczonych do ponownego wbudowania, koszt naprawy lub wymiany ponosi wykonawca robót. Lokalizację przedmiotowych elementów wykonawca uzgodni ze wspólnotą mieszkaniową.

Przesławienie elementów małej architektury obejmuje:

- rozebranie wszystkich elementów,
- uzgodnienie nowej lokalizacji ze wspólnotą mieszkaniową lub inwestorem
- odrzwieniem miejsc skorodowanych,
- ustawienie przedmiotowych elementów w nowej lokalizacji na ławie betonowej 50x30x30cm z betonu C20/25 lub zaproponowanej przez wykonawcę
- uzyskanie protokołów odbioru od właścicieli

5.4 Regulacja fundamentu pod źródłem ulicznym

Regulacja obejmuje:

- wykonanie protokołu z dokumentacją fotograficzną
- rozmontowanie elementu na czas robót budowlanych,
- podniesienie i przesunięcie fundamentu i elementów towarzyszących i dopasowanie do projektowanych rzędnych lub odtworzenie nowego fundamentu i elementów towarzyszących,
- odrzwieniem miejsc skorodowanych i pomalowanie dwukrotnie (kolor do uzgodnienia z Inwestorem – farba o gwarancji minimum 6lat),

5.4 Rozbiórka elementów betonowych i żelbetowych.

- wyznaczenie elementów
- rozbiórka elementów, przetworzenie
- wywóz i utylizacja

6. KONTROLA JAKOŚCI ROBÓT

6.1. Ogólne zasady kontroli jakości robót

Ogólne zasady kontroli jakości robót podano w ST D.M.00.00.00 „Wymagania ogólne”

6.2. Kontrola jakości robót rozbiórkowych

Kontrola jakości robót polega na wizualnej ocenie kompletności wykonanych robót rozbiórkowych oraz sprawdzeniu stopnia uszkodzenia elementów przewidzianych do powtórnego wykorzystania.

Zagęszczenie gruntu wypełniającego ewentualne doły po usuniętych elementach powinno spełniać odpowiednie wymagania określone w ST D.M.02.00.00 „Roboty ziemne”.

7. OBMIAR ROBÓT

7.1. Ogólne zasady obmiaru robót

Ogólne zasady obmiaru robót podano w ST D.M.00.00.00 „Wymagania ogólne”

7.2. Jednostka obmiarowa

Jednostką obmiarową robót związanych z rozbiórką elementów dróg są jednostki wskazane w kosztorysach i przedmiarach

8. ODBIÓR ROBÓT

Ogólne zasady odbioru robót podano w ST D.M.00.00.00 „Wymagania ogólne” .

9. PODSTAWA PŁATNOŚCI

9.1. Ogólne ustalenia dotyczące podstawy płatności

Ogólne ustalenia dotyczące podstawy płatności podano w ST D.M.00.00.00 „Wymagania ogólne”

9.2. Cena jednostki obmiarowej

Cena wykonania robót między innymi obejmuje;

dla rozbiórki elementów dróg i pozostałych stwierdzonych w toku prac:

- oznakowanie robót
- wyznaczenie elementów przeznaczonych do rozbiórki,
- rozebranie elementów dróg
- przesortowanie materiału uzyskanego z rozbiórki, w celu ponownego jej użycia, z ułożeniem na poboczu,
- załadunek i wywiezienie materiałów z rozbiórki i utylizacja,
- wyrównanie podłoża i uporządkowanie terenu rozbiórki;

Cena przestawienia lub odtworzenia elementów małej architektury oraz regulacji fundamentu obejmuje między innymi:

- wykonanie dokumentacji fotograficznej stanu sprzed rozbiórki
- prace pomiarowe i roboty przygotowawcze,
- demontaż elementów,
- dostarczenie materiałów i sprzętu,
- ustawienie elementów w nowej lokalizacji, zapewniający stabilność, zgodnie z wymaganiami dokumentacji projektowej,
- ewentualne odtworzenie obiektów z zastosowaniem nowych elementów
- uporządkowanie terenu robót,
- przeprowadzenie pomiarów i badań wymaganych w niniejszej specyfikacji technicznej i uzyskanie protokołów odbiorów.

Wszystkie roboty powinny być wykonane wg wymagań dokumentacji projektowej, ST i niniejszej specyfikacji technicznej.

10. PRZEPISY ZWIĄZANE

Normy

- | | | |
|----|---------------|--|
| 1. | PN-S-0225 | Drogi samochodowe .Roboty ziemne Wymagania i badania |
| 2. | BN-77/8931-12 | Oznaczenie wskaźnika zagęszczenia gruntu. |

D.01.02.03. ROZBIÓRKI BUDYNKÓW

1. WSTĘP

1.1. Przedmiot ST

Przedmiotem niniejszej szczegółowej specyfikacji technicznej (SST) są wymagania dotyczące wykonania i odbioru robót związanych z przebudową skrzyżowania ulic Młynarskiej i XXX-lecia wraz z budową dróg i infrastruktury technicznej w obrębie Placu Ks. Sudzińskiego w Nidzicy.

1.2. Zakres stosowania ST

Specyfikacja techniczna jest stosowana jako dokument przetargowy i kontraktowy przy zleceniu robót wymienionych w punkcie 1.1.

1.3. Zakres robót objętych ST

Roboty, których dotyczy specyfikacja, obejmują wszelkie czynności umożliwiające i mające na celu wykonanie robót rozbiórkowych jak niżej:

- Wykonanie projektu uszczegółowionej rozbiórki budynku z dopasowaniem do harmonogramu robót budowlanych i przedstawienie do akceptacji Inspektorowi Nadzoru
- Zabezpieczenie terenu rozbiórki
- Odłączenie obiektów od wszelkich zewnętrznych instalacji
- min. 14 dni przed rozpoczęciem robót, wykonawca powinien zawiadomić właściwych zarządców sieci o konieczności odczytania liczników i odcięcia dopływu mediów
- Wykonanie tymczasowej organizacji ruchu na czas robót (z zapewnieniem dojazdów do sklepów i innych obiektów w sąsiedztwie).
- Spełnienia warunków wynikających z pozwoleń
- Rozbiórka poszczególnych obiektów przeznaczonych do wyburzenia – demontaż skrzydeł okiennych i drzwiowych, demontaż instalacji oraz wszelkiego rodzaju urządzeń - o ile istnieją.
- Wydzielenie przygotowywanych do wyburzenia obiektów ogrodzeniem od pozostałych obiektów i sąsiednich posesji.
- Rozbiórka przy użyciu sprzętu mechanicznego, ręcznego i elektronarzędzi poszczególnych obiektów w poziomych pasach roboczych.
- Segregacja odzyskiwanych materiałów na terenie rozbiórki w określone miejsce przeznaczenia i ich wywózka transportem samochodowym wraz z utylizacją.
- Dostarczenie materiałów szkodliwych dla środowiska z rozbiórki (typu pokrycia papowe, azbest) do utylizacji do specjalistycznych zakładów.
- Uporządkowanie terenu wraz z dowiezieniem kruszywa.

Należy rozebrać następujące obiekty:

- budynek handlowo-usługowy na działce 54/6, 83, 84, 202

1.4. Określenia podstawowe

Ilekoć w ST jest mowa o:

SST - należy przez to rozumieć szczegółową specyfikację techniczną.

Budowie – należy przez to rozumieć wykonanie obiektu budowlanego w określonym miejscu, a także odbudowę, rozbudowę, nadbudowę obiektu budowlanego.

Robotach budowlanych – należy przez to rozumieć budowę, a także prace polegające na przebudowie, montażu, remoncie lub rozbiórce obiektu budowlanego.

Remoncie - należy przez to rozumieć wykonywanie w istniejącym obiekcie budowlanym robót budowlanych polegających na odtworzeniu stanu pierwotnego, a nie stanowiących bieżącej konserwacji.

Terenie budowy - należy przez to rozumieć przestrzeń, w której prowadzone są roboty budowlane wraz z przestrzenią zajmowaną przez urządzenia zaplecza budowy.

Dokumentacji budowy - należy przez to rozumieć pozwolenie na budowę wraz z załączonym projektem budowlanym, dziennik budowy, protokoły odbiorów częściowych i końcowych, w miarę potrzeby – rysunki i opisy służące realizacji robót budowlanych, książkę obmiarów.

Inspektorze nadzoru – osoba wyznaczona przez Zamawiającego, upoważniona do nadzoru nad realizacją robót i do występowania w jego imieniu w sprawach realizacji umowy. Reprezentuje on interesy Zamawiającego na budowie i wykonuje bieżącą kontrolę jakości i ilości wykonanych robót, bierze udział w sprawdzianach i odbiorach robót zakrywanych i zanikających, jak również przy odbiorze końcowym robót.

Kierowniku budowy – osoba wyznaczona przez Wykonawcę, upoważniona do kierowania robotami i do występowania w jego imieniu w sprawach realizacji umowy, ponosząca ustawową odpowiedzialność za prowadzoną budowę.

Polecenie Inspektora Nadzoru – wszelkie polecenia przekazane Wykonawcy przez inspektora nadzoru w formie pisemnej, dotyczące sposobu realizacji robót lub innych spraw związanych z prowadzeniem budowy.

Przedmiarze robót – to zestawienie przewidzianych do wykonania robót podstawowych w kolejności technologicznej ich wykonania, ze szczegółowym opisem lub wskazaniem podstaw ustalających ich szczegółowy opis, oraz wskazanie SST z wyczeniem i zestawieniem jednostek przedmiarowych robót podstawowych.

Ustalenia techniczne - należy przez to rozumieć ustalenia podane w normach, aprobatkach technicznych i SST.

Istotne wymagania – oznaczają wymagania dotyczące bezpieczeństwa, zdrowia i pewnych innych aspektów interesu wspólnego, jakie mają spełniać roboty budowlane.

Wspólny Słownik Zamówień – jest systemem klasyfikacji produktów, usług i robót budowlanych, stworzony na potrzeby zamówień publicznych.

1.5. Ogólne wymagania dotyczące robót

Wykonawca robót jest odpowiedzialny za jakość ich wykonania oraz za ich zgodność z dokumentacją projektową i poleceniami inspektora nadzoru.

Przekazanie terenu budowy

Zamawiający w terminie określonym w dokumentach umowy przekaże Wykonawcy teren budowy oraz wskaże miejsca poboru energii elektrycznej i wody.

Zgodność robót z dokumentacją projektową

Dokumentacja projektowa, SST oraz inne dokumenty formalno-prawne stanowią podstawę realizacji przedmiotu zamówienia. W przypadku gdy wykonane roboty nie będą zgodne z dokumentacją projektową lub SST i mają wpływ na niezadowalającą jakość elementów budowli (rozbiórki), to takie materiały zostaną zastąpione innymi, a elementy budowli rozebrane i wykonane ponownie na koszt Wykonawcy.

Zabezpieczenie terenu budowy (rozbiórki)

Wykonawca jest zobowiązany do zabezpieczenia terenu budowy (rozbiórki) w okresie trwania kontraktu aż do zakończenia i odbioru ostatecznego robót. Koszt zabezpieczenia terenu budowy nie podlega odrębnej zapłacie i przyjmuje się, że jest włączony w cenę umowy.

Ochrona środowiska w czasie wykonywania robót

Wykonawca ma obowiązek znać i stosować w czasie prowadzenia robót wszelkie przepisy dotyczące ochrony środowiska naturalnego. W okresie trwania budowy Wykonawca będzie:

- a) utrzymywać teren budowy w stanie bez wody stojącej;
- b) podejmować wszelkie konieczne kroki mające na celu stosowanie się do przepisów i norm dotyczących ochrony środowiska na terenie oraz wokół terenu budowy oraz będzie unikać uszkodzeń lub uciążliwości dla osób lub własności społecznej.

Ochrona przeciwpożarowa

Wykonawca będzie przestrzegać przepisów ochrony przeciwpożarowej. Wykonawca będzie odpowiedzialny za wszelkie straty spowodowane pożarem wywołanym jako rezultat realizacji robót albo przez personel Wykonawcy.

Ochrona własności publicznej i prywatnej

Wykonawca odpowiada za ochronę instalacji i urządzeń zlokalizowanych na powierzchni terenu, pod jego poziomem, takie jak, rurociągi, kable itp. Wykonawca zapewni właściwe oznaczenie i zabezpieczenie przed uszkodzeniem tych instalacji i urządzeń w czasie trwania budowy (rozbiórki). Wykonawca będzie odpowiadać za wszelkie spowodowane przez jego działanie uszkodzenia instalacji na powierzchni ziemi i urządzeń podziemnych wykazanych w dokumentach dotyczących uzbrojenia terenu.

Bezpieczeństwo i higiena pracy

Podczas realizacji robót Wykonawca będzie przestrzegać przepisów dotyczących bezpieczeństwa i higieny pracy. W szczególności Wykonawca ma obowiązek zadbać aby personel nie wykonywał pracy w warunkach niebezpiecznych, szkodliwych dla zdrowia oraz nie spełniających odpowiednich wymagań sanitarnych. Wykonawca zapewni i będzie utrzymywał wszelkie urządzenia zabezpieczające, socjalne oraz sprzęt i odpowiednią odzież dla ochrony życia i zdrowia osób zatrudnionych na budowie. Uznaje się, że wszelkie koszty związane z wypełnieniem wymagań określonych powyżej nie podlegają odrębnej zapłacie i są uwzględnione w cenie umownej.

·Ochrona i utrzymanie robót

Wykonawca będzie odpowiedzialny za ochronę robót, za wszelkie materiały i urządzenia używane do robót od daty rozpoczęcia do daty odbioru ostatecznego.

·Stosowanie się do prawa i innych przepisów

Wykonawca zobowiązany jest znać wszelkie przepisy wydane przez organy administracji państwowej i samorządowej, które są w jakikolwiek sposób związane z robotami i będzie w pełni odpowiedzialny za przestrzeganie tych praw, przepisów i wytycznych podczas prowadzenia robót.

2. MATERIAŁY

Materiały pochodzące z rozbiórki takie jak: gruz ceglany, betonowy, ceramiczny, drewno, papa oraz inne powinny być przekazane na wysypisko bądź do utylizacji. Zamawiający dopuszcza możliwość wykorzystanie materiałów pochodzących z rozbiórki do dalszego ich wykorzystania (wbudowania) przez Wykonawcę. Żłom stalowy, żeliwny oraz kolorowy w całości stanowi własność Zamawiającego, który Wykonawca przekaże do właściwego punktu skupu.

3. SPRZĘT

Wykonawca jest zobowiązany do używania jedynie takiego sprzętu, który nie spowoduje niekorzystnego wpływu na jakość wykonywanych robót. Sprzęt używany do robót powinien być zgodny pod względem typów i ilości wskazaniami zawartym w SST, PZJ lub projekcie organizacji robót, zaakceptowanym przez inspektora nadzoru - w przypadku braku ustaleń w takich

dokumentach, sprzęt powinien być uzgodniony i zaakceptowany przez inspektora nadzoru. Liczba i wydajność sprzętu będzie gwarantować przeprowadzenie robót, zgodnie z zasadami określonymi w dokumentacji projektowej, SST i wskazaniach inspektora nadzoru w terminie przewidzianym kontraktem. Sprzęt będący własnością Wykonawcy lub wynajęty do wykonania robót ma być utrzymywany w dobrym stanie technicznym i pełnej gotowości do pracy. Będzie on zgodny z normami ochrony środowiska i przepisami dotyczącymi jego użytkowania. Wykonawca dostarczy inspektorowi nadzoru kopie dokumentów potwierdzających dopuszczenie sprzętu do użytkowania, tam gdzie jest to wymagane przepisami. Jeżeli dokumentacja projektowa lub SST przewidują możliwość wariantowego użycia sprzętu przy wykonywanych robotach, Wykonawca powiadomi inspektora nadzoru o swoim zamiarze wyboru i uzyska jego akceptację przed użyciem sprzętu. Wybrany sprzęt, po akceptacji inspektora nadzoru, nie może być później zmieniany bez jego zgody. Jakikolwiek sprzęt, maszyny, urządzenia i narzędzia nie gwarantujące zachowania warunków kontraktu, zostanie przez inspektora nadzoru zdyskwalifikowany i nie dopuszczony do robót. Wykonawca przystępujący do wykonania prac wymienionych w niniejszej specyfikacji winien dysponować elektronarzędziami oraz narzędziami ręcznymi jak: młoty, taczki, piły do metalu oraz maszyny budowlane: dźwigi samochodowe, koparki, młoty udarowe, ładowarki (typu FADROMA), wywrotki, samochody skrzyniowe pozwalające na realizację przedmiotu zamówienia w ściśle określonym czasie.

4. TRANSPORT

Wykonawca jest zobowiązany do stosowania jedynie takich środków transportu, które nie wpłyną niekorzystnie na jakość wykonywanych robót. Liczba środków transportu będzie zapewniać prowadzenie robót zgodnie z zasadami określonymi w dokumentacji projektowej, SST i wskazaniach inspektora nadzoru w terminie przewidzianym kontraktem. Przy ruchu na drogach publicznych pojazdy będą spełniać wymagania dotyczące przepisów ruchu drogowego w odniesieniu do dopuszczalnych obciążeń na osie i innych parametrów technicznych. Środki transportu nie odpowiadające warunkom kontraktu na polecenie inspektora nadzoru będą usunięte z terenu budowy. Wykonawca będzie usuwać na bieżąco, na własny koszt, wszelkie zanieczyszczenia spowodowane jego pojazdami z terenu budowy. Materiał rozbiórkowy należy wywozić bezpośrednio do pojemników – kontenerów bądź na hałdę, zlokalizowanych w ustalonym miejscu na placu budowy (rozbiórki), skąd po napełnieniu kontenerów należy samochodem, przystosowanym do transportu kontenerów, wywieźć odpady na wysypisko lub miejsce ponownego wbudowania.

5. WYKONANIE ROBOT

Wykonawca jest odpowiedzialny za prowadzenie robót zgodnie z umową oraz za jakość wykonywanych robót, za ich zgodność z dokumentacją projektową, wymaganiami projektu organizacji robót oraz poleceniami inspektora nadzoru. Następstwa jakiegokolwiek błędu spowodowanego przez Wykonawcę w wykonywaniu robót zostaną, jeśli wymagać tego będzie inspektor nadzoru, poprawione przez Wykonawcę na własny koszt. Polecenia inspektora nadzoru dotyczące realizacji robót będą wykonywane przez Wykonawcę nie później niż w czasie przez niego wyznaczonym, pod groźbą wstrzymania robót. Skutki finansowe z tytułu wstrzymania robót w takiej sytuacji ponosi Wykonawca.

Prace rozbiórkowe należy wykonywać ręcznie a tam gdzie to jest możliwe mechanicznie z bezwzględnym przestrzeganiem przepisów bhp wraz z wykonaniem stosownych zabezpieczeń.

Prace należy prowadzić zgodnie z dokumentacją techniczną a wszystkie zmiany winny być uzgadniane z inspektorem nadzoru.

Przed przystąpieniem do robót rozbiórkowych należy wykonać prace zabezpieczające dotyczące przyłączy:

- ciepłowniczego
- gazu
- wod.-kan.
- energetycznego.

6. KONTROLA JAKOŚCI ROBOT

Do obowiązków Wykonawcy należy pełna kontrola jakości robót. Wszystkie koszty związane z organizowaniem i prowadzeniem robót ponosi Wykonawca. Do umożliwienia kontroli, zorganizowana będzie wszelka niezbędna do tego pomoc ze strony Wykonawcy.

Dziennik budowy jest wymaganym dokumentem urzędowym obowiązującym Zamawiającego i Wykonawcę w okresie od przekazania Wykonawcy placu budowy do zakończenia robót. Prowadzenie dziennika budowy zgodnie z § 45 ustawy Prawo Budowlane spoczywa na kierowniku budowy. Zapisy w dzienniku budowy będą dokonywane na bieżąco i będą dotyczyć przebiegu robót, stanu bezpieczeństwa ludzi i mienia oraz technicznej strony budowy (rozbiórki). Zapisy będą czytelne, dokonane trwałą techniką, w porządku chronologicznym, bezpośrednio jeden po drugim, bez przerw. Załączone do dziennika budowy protokoły i inne dokumenty będą oznaczone kolejnym numerem załącznika i opatrzone datą i podpisem Wykonawcy i inspektora nadzoru. Do dokumentów budowy zalicza się oprócz wymienionych wyżej, następujące dokumenty:

- pozwolenie na rozbiórkę
- protokoły przekazania placu budowy (rozbiórki)
- protokoły odbioru robót
- protokoły z porad i ustaleń
- operaty geodezyjne

· plan bezpieczeństwa i ochrony zdrowia.

Dokumenty budowy będą przechowywane na terenie budowy w miejscu odpowiednio zabezpieczonym. Zaginięcie któregokolwiek z dokumentów budowy spowoduje jego natychmiastowe odtworzenie w formie przewidzianej prawem. Wszelkie dokumenty budowy będą zawsze dostępne dla inspektora nadzoru i przedstawione do wglądu na życzenie Zamawiającego. Sprawdzenie wykonania rozbiórek polega na kontrolowaniu zgodności z wymaganiami określonymi w SST (Szczegółowa Specyfikacja Techniczna) oraz w dokumentacji projektowej. W czasie kontroli szczególną uwagę należy zwrócić na:

- ewentualne zagrożenia bezpieczeństwa ludzi i mienia;
- kolejność dokonywania rozbiórek elementów konstrukcji.

7. OBMIAR ROBÓT Ogólne zasady

Obmiar robót będzie określać faktyczną ilość wykonanych robót zgodnie z dokumentacją projektową oraz SST i w praktyce oznaczać będzie potwierdzenia całkowitej rozbiórki budynków przeznaczonych do rozbiórki.

8. ODBIÓR ROBÓT

W zależności od ustaleń, roboty podlegają następującym odbiorom:

- odbiorowi ostatecznemu (końcowemu) rozbiórki poszczególnych budynków.

Zasady odbioru ostatecznego robót

Odbiór ostateczny polega na finalnej ocenie rzeczywistego wykonania robót w odniesieniu do zakresu (ilości) oraz jakości. Całkowite zakończenie robót oraz gotowość do odbioru ostatecznego będzie stwierdzona przez Wykonawcę wpisem do dziennika budowy. Odbiór ostateczny robót nastąpi w terminie ustalonym w dokumentach umowy, licząc od dnia potwierdzenia przez inspektora nadzoru zakończenia robót i przyjęcia dokumentów o których mowa poniżej. Odbioru ostatecznego dokonuje komisja wyznaczona przez Zamawiającego w obecności inspektora nadzoru i Wykonawcy. Komisja odbierająca roboty dokona ich oceny jakościowej na podstawie przedłożonych dokumentów, wyników badań i pomiarów, ocenie wizualnej oraz zgodności wykonania robót z dokumentacją projektową oraz SST.

9. PODSTAWA PŁATNOŚCI

9.1. Ogólne ustalenia dotyczące podstawy płatności

Ogólne ustalenia dotyczące podstawy płatności podano w ST D.M.00.00.00 „Wymagania ogólne”

9.2. Cena jednostki obmiarowej

Cena wykonania robót między innymi obejmuje;

- wykonanie uszczegółowionego projektu rozbiórki
- wykonanie dokumentacji fotograficznej stanu sprzed rozbiórki
- dostarczenie materiałów i sprzętu,
- oznakowanie robót wraz z organizacją ruchu
- wyznaczenie elementów przeznaczonych do rozbiórki,
- demontaż elementów,
- załadunek i wywiezienie materiałów z rozbiórki i utylizacja,
- wyrównanie podłoża i uporządkowanie terenu rozbiórki;
- wykonanie pozostałych robót opisanych w przedmiotowej ST

Wszystkie roboty powinny być wykonane wg wymagań dokumentacji projektowej, ST i niniejszej specyfikacji technicznej.

10. PRZEPISY ZWIĄZANE

10.1. Normy:

Szczegółowe przepisy z zakresu warunków BHP przy robotach rozbiórkowych – Rozporządzenie Ministra budownictwa i Przemysłu Materiałów Budowlanych z dnia 28 marca 1972 r. – Dz. U. nr 13, poz. 93 z późniejszymi zmianami.

10.2. Ustawy:

- Ustawa z dnia 7 lipca 1994r. Prawo Budowlane z późniejszymi zmianami;
- Ustawa z dnia 29 stycznia 2004r.- Prawo Zamówień Publicznych;
- Ustawa z dnia 16 kwietnia 2004r.- O wyrobach budowlanych;
- Ustawa z dnia 24 sierpnia 1991r.- O ochronie przeciwpożarowej;
- Ustawa z dnia 21 grudnia 2004r.- O dozorcze technicznym;
- Ustawa z dnia 27 kwietnia 2001r.- Prawo Ochrony Środowiska.

10.3. Rozporządzenia:

- Rozporządzenie Ministra Infrastruktury z dnia 26 czerwca 2003 r. w sprawie warunków i trybu postępowania dotyczącego rozbiórek oraz zmiany sposobu użytkowania obiektu budowlanego;
- Rozporządzenie Ministra Pracy i Polityki Społecznej z dnia 26 września 1997 r. - w sprawie ogólnych przepisów bezpieczeństwa i higieny pracy;
- Rozporządzenie Ministra Infrastruktury z dnia 06 lutego 2003 r. - w sprawie bezpieczeństwa i higieny pracy podczas wykonywania robót budowlanych;
- Rozporządzenia Ministra Infrastruktury z dnia 02 września 2004 r. - w sprawie szczegółowego zakresu i formy sporządzania dokumentacji projektowej, specyfikacji technicznych wykonania i odbioru robót budowlanych oraz programu funkcjonalno-użytkowego.

10.4. Inne dokumenty i instrukcje:

- Warunki techniczne wykonania i odbioru robót budowlano-montażowych; Arkady, Warszawa 1989-1990;
- Warunki techniczne wykonania i odbioru robót budowlanych; ITB, Warszawa 2003;
- Warunki techniczne wykonania i odbioru robót budowlanych; Verlag Dashofer, Warszawa 2004;
- Dokumentacja i Specyfikacje w zamówieniach publicznych; IPB, Warszawa 2005.

D - 02.01.01 WYKONANIE WYKOPÓW

1. WSTĘP

1.1. Przedmiot SST

Przedmiotem niniejszej Szczegółowej Specyfikacji Technicznej (SST) są wymagania dotyczące wykonania i odbioru wykopów w gruntach rodzimych związanych z przebudową skrzyżowania ulic Młynarskiej i XXX-lecia wraz z budową dróg i infrastruktury technicznej w obrębie Placu Ks. Sudzińskiego w Nidzicy

1.2. Zakres stosowania SST

Specyfikacja techniczna (SST) stosowana jest jako dokument kontraktowy przy realizacji robót wymienionych w pkt 1.1.

1.3. Zakres robót objętych SST

Ustalenia zawarte w niniejszej specyfikacji dotyczą zasad prowadzenia robót ziemnych:

- Wykonaniem wykopów w gruntach rodzimych z wywozem urobku

1.4. Określenia podstawowe

Podstawowe określenia

1.4.1. Budowla ziemna - budowla wykonana w gruncie lub z gruntu albo rozdrobnionych odpadów przemysłowych, spełniająca warunki stateczności i odwodnienia.

1.4.2. Korpus drogowy - nasyp lub ta część wykopu, która jest ograniczona koroną drogi i skarpami rowów.

1.4.3. Wysokość nasypu lub głębokość wykopu - różnica rzędnej terenu i rzędnej robót ziemnych, wyznaczonych w osi nasypu lub wykopu.

1.4.4. Wykop płytki - wykop, którego głębokość jest mniejsza niż 1 m.

1.4.5. Wykop średni - wykop, którego głębokość jest zawarta w granicach od 1 do 3 m.

1.4.6. Wykop głęboki - wykop, którego głębokość przekracza 3 m.

1.4.7. Bagno - grunt organiczny nasycony wodą, o małej nośności, charakteryzujący się znacznym i długotrwałym osiadaniem pod obciążeniem.

1.4.8. Ukop - miejsce pozyskania gruntu do wykonania nasypów, położone w obrębie pasa robót drogowych.

1.4.9. Dokop - miejsce pozyskania gruntu do wykonania nasypów, położone poza pasem robót drogowych.

1.4.10. Odkład - miejsce wbudowania lub składowania (odwiezienia) gruntów pozyskanych w czasie wykonywania wykopów, a nie wykorzystanych do budowy nasypów oraz innych prac związanych z trasą drogową.

1.4.11. Wskaźnik zagęszczenia gruntu - wielkość charakteryzująca stan zagęszczenia gruntu, określona wg wzoru:

$$I_s = \frac{\rho_d}{\rho_{ds}}$$

gdzie:

ρ_d - gęstość objętościowa szkieletu zagęszczonego gruntu, (Mg/m³),

ρ_{ds} - maksymalna gęstość objętościowa szkieletu gruntowego przy wilgotności optymalnej, określona w normalnej próbie Proctora, zgodnie z PN-B-04481, służąca do oceny zagęszczenia gruntu w robotach ziemnych, badana zgodnie z normą BN-77/8931-12, (Mg/m³).

1.4.12. Wskaźnik różnoziarnistości - wielkość charakteryzująca zagęszczalność gruntów niespoistych, określona wg wzoru:

$$U = \frac{d_{60}}{d_{10}}$$

gdzie:

d_{60} - średnica oczek sита, przez które przechodzi 60% gruntu, (mm),

d_{10} - średnica oczek sита, przez które przechodzi 10% gruntu, (mm).

1.4.13. Pozostałe określenia podstawowe są zgodne z obowiązującymi, odpowiednimi polskimi normami i z definicjami podanymi w SST D-M-00.00.00 „Wymagania ogólne” pkt 1.4.

1.4.14. Wymiana gruntu - wykonanie wykopów zgodnie z SST D - 02.01.01 WYKONANIE WYKOPÓW wraz z wykonaniem nasypów zgodnie z SST D - 02.03.01 WYKONANIE NASYPÓW.

1.5. Ogólne wymagania dotyczące robót

Ogólne wymagania dotyczące robót podano w SST D-02.00.01 pkt 1.5.

2. MATERIAŁY (GRUNTY)

2.1. Zasady wykorzystania gruntów

Grunty uzyskane przy wykonywaniu wykopów powinny być przez Wykonawcę wykorzystane w maksymalnym stopniu do budowy nasypów. Grunty przydatne do budowy nasypów mogą być wywiezione poza teren budowy tylko wówczas, gdy stanowią nadmiar objętości robót ziemnych i za zezwoleniem Inżyniera.

Jeżeli grunty przydatne, uzyskane przy wykonaniu wykopów, nie będąc nadmiarem objętości robót ziemnych, zostały za zgodą Inżyniera wywiezione przez Wykonawcę poza teren budowy z przeznaczeniem innym niż budowa nasypów lub wykonanie prac objętych kontraktem, Wykonawca jest zobowiązany do dostarczenia równoważnej objętości gruntów przydatnych ze źródeł własnych, zaakceptowanych przez Inspektora Nadzoru.

Grunty i materiały nieprzydatne do budowy nasypów powinny być wywiezione przez Wykonawcę na odkład. Grunty pochodzące z wykonywania poszerzeń mogą zawierać domieszki próchnicy, wówczas powinny być wywiezione na odkład. Zapewnienie terenów na odkład należy do obowiązków Wykonawcy, o ile nie określono tego inaczej w kontrakcie. Inżynier może nakazać pozostawienie na terenie budowy gruntów, których czasowa nieprzydatność wynika jedynie z powodu zamarznięcia lub nadmiernej wilgotności.

3. SPRZĘT

Wykonawca przystępujący do wykonania robót ziemnych powinien wykazać się możliwością korzystania z następującego sprzętu do:

- odspajania i wydobywania gruntów (narzędzia mechaniczne, młoty pneumatyczne, zrywarki, koparki, ładowarki, wiertarki mechaniczne itp.),
- jednoczesnego wydobywania i przemieszczania gruntów (spycharki, zgarniarki, równiarki, urządzenia do hydromechanizacji itp.),
- transportu mas ziemnych (samochody wywrotki, samochody skrzyniowe, taśmociągi itp.),
- sprzętu zagęszczającego (walce, ubijaki, płyty wibracyjne itp.).
- drobny sprzęt do wykonywania ręcznie wykopów

4. TRANSPORT

4.1. Ogólne wymagania dotyczące transportu

Ogólne wymagania dotyczące transportu podano w SST D-M-00.00.00 „Wymagania ogólne” pkt 4.

4.2. Transport gruntów

Wybór środków transportowych oraz metod transportu powinien być dostosowany do kategorii gruntu (materiału), jego objętości, technologii odspajania i załadunku oraz odległości transportu. Wydajność środków transportowych powinna być ponadto dostosowana do wydajności sprzętu stosowanego do urabiania i wbudowania gruntu (materiału).

Zwiększenie odległości transportu ponad wartości zatwierdzone nie może być podstawą roszczeń Wykonawcy, dotyczących dodatkowej zapłaty za transport, o ile zwiększone odległości nie zostały wcześniej zaakceptowane na piśmie przez Inżyniera.

5. WYKONANIE ROBÓT

5.1. Ogólne zasady wykonania robót

Ogólne zasady wykonania robót podano w SST D-M-00.00.00 „Wymagania ogólne” pkt 5. Dodatkowo Wykonawca z uprawnionym geodetą zobowiązany jest do wykonania szczegółowych pomiarów terenu objętego robotami ziemnymi jednocześnie opracowując projekt, z którego będą wynikać ilości robót ziemnych. Pomiary mają być wykonane przez uprawnianego geodetę przed rozpoczęciem robót i zatwierdzone u inspektora oraz porównane z mapą. W przypadku różnic pomiędzy mapą, a terenem należy je wskazać przed rozpoczęciem robót tak aby geodeta opracowujący mapę do celów projektowych mógł się ustosunkować i wyjaśnić różnice pomiarów. Pomiary również należy wykonać po robotach ziemnych, tak aby można było ocenić ilości robót ziemnych. Geodeta bierze pełną odpowiedzialność za błędy pomiarowe na podstawie, których wykonawca uzyskał zwiększenie zakresu robót. W ramach ceny Projektant lub Inspektor może polecić wykonanie dodatkowych pomiarów. Również przy planowaniu rozmieszczenia przez wykonawcę robót gruntów z podziałem na przydatne i nieprzydatne do budowy nasypu lub do użycia w pas drogowy, wykonawca będzie posiłkował się geologiem na podstawie dodatkowych odwiertów, które zostaną wykonane w ramach ceny jednostkowej.

Przy zbliżeniach do istniejących sieci wykonawca zobowiązany jest do wytyczenia palikami orientacyjny przebieg sieci w celu wyznaczenia strefy wykonywania robót ręcznie.

5.2. Dokładność wykonania wykopów i nasypów

Odchylenie osi korpusu ziemnego, w wykopie lub nasypie, od osi projektowanej nie powinny być większe niż ± 10 cm. Różnica w stosunku do projektowanych rzędnych robót ziemnych nie może przekraczać + 1 cm i -3 cm.

Szerokość korpusu nie może różnić się od szerokości projektowanej o więcej niż ± 10 cm, a krawędzie korony drogi nie powinny mieć wyraźnych załamań w planie.

Pochylenie skarp nie powinno różnić się od projektowanego o więcej niż 10% jego wartości wyrażonej tangensem kąta. Maksymalna głębokość nierówności na powierzchni skarp nie powinna przekraczać 10 cm przy pomiarze łatą 3-metrową, albo powinny być spełnione inne wymagania dotyczące równości, wynikające ze sposobu umocnienia powierzchni.

5.3. Odwodnienia pasa robót ziemnych

Niezależnie od budowy urządzeń, stanowiących elementy systemów odwadniających, ujętych w dokumentacji projektowej, Wykonawca powinien, o ile wymagają tego warunki terenowe, wykonać urządzenia, które zapewnią odprowadzenie wód gruntowych i opadowych poza obszar robót ziemnych tak, aby zabezpieczyć grunty przed przewilgoceniem i nawodnieniem. Wykonawca ma obowiązek takiego wykonywania wykopów i nasypów, aby powierzchniom gruntu nadawać w całym okresie trwania robót spadki, zapewniające prawidłowe odwodnienie.

Jeżeli, wskutek zaniedbania Wykonawcy, grunty ulegną nawodnieniu, które spowoduje ich długotrwałą nieprzydatność, Wykonawca ma obowiązek usunięcia tych gruntów i zastąpienia ich gruntami przydatnymi na własny koszt bez jakichkolwiek dodatkowych opłat ze strony Zamawiającego za te czynności, jak również za dowieziony grunt.

Odprowadzenie wód do istniejących zbiorników naturalnych i urządzeń odwadniających musi być poprzedzone uzgodnieniem z odpowiednimi instytucjami.

Roboty ziemne przy drenażach należy wykonywać ręcznie i z dużą ostrożnością tak aby nie przerwać istniejącego systemu drenaży. Przebudowywany drenaż należy odtworzyć zgodnie ze stanem istniejącym, chyba że projekt przewiduje zmianę lokalizacji studni i wlotu. Dodatkowo przerwane i uszkodzone urządzenia melioracyjne podziemne objęte i nie objęte niniejszym opracowaniem doprowadzić je do stanu poprzedniego i zgłosić do odbioru dla zarządcy. Koszty związane z uszkodzeniem drenaży nie wykazanych w dokumentacji należy ująć w cenie dostosowania się do wymagań ogólnych zawartych w niniejszej dokumentacji.

5.4. Odwodnienie wykopów

Technologia wykonania wykopu musi umożliwiać jego prawidłowe odwodnienie w całym okresie trwania robót ziemnych. Wykonanie wykopów powinno postępować w kierunku podnoszenia się niwelety.

W czasie robót ziemnych należy zachować odpowiedni spadek podłużny i nadać przekrojom poprzecznym spadki, umożliwiające szybki odpływ wód z wykopu. O ile w dokumentacji projektowej nie zawarto innego wymagania, spadek poprzeczny nie powinien być mniejszy niż 4% w przypadku gruntów spoistych i nie mniejszy niż 2% w przypadku gruntów niespoistych. Należy uwzględnić ewentualny wpływ kolejności i sposobu odpajania gruntów oraz terminów wykonywania innych robót na spełnienie wymagań dotyczących prawidłowego odwodnienia wykopu w czasie postępu robót ziemnych.

Źródła wody, odsłonięte przy wykonywaniu wykopów, należy ująć w rowy i /lub drenaży. Wody opadowe i gruntowe należy odprowadzić poza teren pasa robót ziemnych. W przypadku braku możliwości odwodnienia liniowego należy zastosować mechaniczne osuszanie terenu budowy np.: pompy, igłofiltry itp., których koszty należy wliczyć w niniejszą jednostkę obmiarową.

5.5. Rowy

Rowy boczne oraz rowy stokowe powinny być wykonane zgodnie z dokumentacją projektową i SST. Szerokość dna i głębokość rowu nie mogą różnić się od wymiarów projektowanych o więcej niż ± 5 cm. Dokładność wykonania skarp rowów powinna być zgodna z określoną dla skarp wykopów w SST D-02.01.01.

5.6. Wymagania dotyczące zagęszczenia

Zagęszczenie gruntu w wykopach i miejscach zerowych robót ziemnych powinno spełniać wymagania, dotyczące minimalnej wartości wskaźnika zagęszczenia (I_s), podanego w tablicy 1.

Tablica 1. Minimalne wartości wskaźnika zagęszczenia w wykopach i miejscach zerowych robót ziemnych

Strefa korpusu	Minimalna wartość I_s
Górna warstwa o grubości 20 cm	1,00
Na głębokości od 20 do 50 cm od powierzchni robót ziemnych	0,97

Jeżeli grunty rodzime w wykopach i miejscach zerowych nie spełniają wymaganego wskaźnika zagęszczenia, to przed ułożeniem konstrukcji nawierzchni należy je dobrać do wartości I_s , podanych w tablicy 1.

Jeżeli wartości wskaźnika zagęszczenia określone w tablicy 1 nie mogą być osiągnięte przez bezpośrednie zagęszczanie gruntów rodzimych, to należy podjąć środki w celu ulepszenia gruntu podłoża, umożliwiającego uzyskanie wymaganych wartości wskaźnika zagęszczenia. Możliwe do zastosowania środki, o ile nie są określone w SST, proponuje Wykonawca i przedstawia do akceptacji Inżynierowi.

5.7. Ruch budowlany

Nie należy dopuszczać ruchu budowlanego po dnie wykopu o ile grubość warstwy gruntu (nadkładu) powyżej rzędnych robót ziemnych jest mniejsza niż 0,3 metra.

Z chwilą przystąpienia do ostatecznego profilowania dna wykopu dopuszcza się po nim jedynie ruch maszyn wykonujących tę czynność budowlaną. Może odbywać się jedynie sporadyczny ruch pojazdów, które nie spowodują uszkodzeń powierzchni korpusu.

Naprawa uszkodzeń powierzchni robót ziemnych, wynikających z niedotrzymania podanych powyżej warunków obciąża Wykonawcę robót ziemnych.

5.8. Umocnienie ścian wykopów.

Ściany wykopów winny być zabezpieczone na czas robót wg, SST i zaleceń Inżyniera zgodnie z warunkami BHP. W szczególności zabezpieczenie może polegać na:

- stosowaniu bezpiecznego nachylenia skarp wykopów,
- podparciu lub rozparciu ścian wykopów,
- stosowaniu ścianek szczelnych wraz z opracowaniem dokumentacji

Do podparcia lub rozparcia ścian wykopów można stosować drewno, elementy stalowe lub inne materiały zaakceptowane przez Inżyniera.

6. KONTROLA JAKOŚCI ROBÓT

6.1. Ogólne zasady kontroli jakości robót

Ogólne zasady kontroli jakości robót podano w SST D-02.00.01 pkt 6.

6.2. Kontrola wykonania wykopów

Sprawdzenie wykonania wykopów polega na kontrolowaniu zgodności z wymaganiami określonymi w niniejszej specyfikacji oraz w dokumentacji projektowej. W czasie kontroli szczególną uwagę należy zwrócić na:

- a) odpajanie gruntów w sposób nie pogarszający ich właściwości,
- b) zapewnienie stateczności skarp,
- c) odwodnienie wykopów w czasie wykonywania robót i po ich zakończeniu,
- d) dokładność wykonania wykopów (usytuowanie i wykończenie),
- e) zagęszczenie górnej strefy korpusu w wykopie według wymagań określonych w punkcie 5.2.

7. OBMIAR ROBÓT

7.1. Ogólne zasady obmiaru robót

Ogólne zasady obmiaru robót podano w SST D-02.00.01 pkt 7.

7.2. Jednostka obmiarowa

Jednostką obmiarową jest m³ (metr sześcienny) wykonanego wykopu.

8. ODBIÓR ROBÓT

Ogólne zasady odbioru robót podano w SST D-02.00.01 pkt 8.

9. PODSTAWA PŁATNOŚCI

9.1. Ogólne ustalenia dotyczące podstawy płatności

Ogólne ustalenia dotyczące podstawy płatności podano w SST D-02.00.01 pkt 9.

9.2. Cena jednostki obmiarowej

Wykopy - płaci się za m³ gruntu w stanie rodzimym. Cena obejmuje:

- a) prace pomiarowe i roboty przygotowawcze,
- b) prace geodezyjne pomiaru terenu przed wykonaniem robót i po ich wykonaniu
- c) wytyczenie sieci istniejących w terenie i wyznaczenie strefy robót ręcznych
- d) oznakowanie robót,
- e) wykonanie wykopu z transportem urobku na nasyp lub odkład, obejmujące: odspojenie, przemieszczenie, załadunek, przewiezienie, wyładunek, rozplantowanie i zabezpieczenie urobku na odkładzie,
- f) odwodnienie wykopu - powierzchniowe lub mechaniczne
- g) zabezpieczanie ścian wykopu zgodnie z wymaganiami BHP i SST
- h) ewentualne wykonanie ścianek szczelnych jako umocnienia ścian, w przypadku gdy wykonawca przyjmie inną technologię nie zwiększająca ilości robót ziemnych dopuszcza się ich niewykonanie musi to wynikać z przyjętej technologii prac wykonawcy
- i) profilowanie dna wykopu, rowów, skarp,
- j) badania kontrolne wykonane przez uprawnionego geologa
- k) zagęszczenie powierzchni wykopu,
- l) przeprowadzenie pomiarów i badań laboratoryjnych, wymaganych w specyfikacji technicznej,
- m) wykonanie, utrzymanie i rozebranie dróg na terenie budowy i na zwalce
- n) rekultywację terenu.

o) odtworzenie istniejących drenaży w przypadku ich uszkodzenia.

10. przepisy związane

10.1. Normy

1. PN-B-02480 Grunty budowlane. Określenia. Symbole. Podział i opis gruntów
2. PN-B-04481 Grunty budowlane. Badania próbek gruntów
3. PN-B-04493 Grunty budowlane. Oznaczanie kapilarności biernej
4. PN-S-02205 Drogi samochodowe. Roboty ziemne. Wymagania i badania
5. BN-64/8931-01 Drogi samochodowe. Oznaczenie wskaźnika piaskowego
6. BN-64/8931-02 Drogi samochodowe. Oznaczenie modułu odkształcenia nawierzchni podatnych i podłoża przez obciążenie płytą
7. BN-77/8931-12 Oznaczenie wskaźnika zagęszczenia gruntu

10.2. Inne dokumenty

8. Wykonanie i odbiór robót ziemnych dla dróg szybkiego ruchu, IBDiM, Warszawa 1978.

D 02.03.01 WYKONANIE NASYPÓW

1. WSTĘP

1.1. Przedmiot SST

Przedmiotem niniejszej Szczegółowej Specyfikacji Technicznej (SST) są wymagania dotyczące wykonania i odbioru nasypów w gruntach związanych z przebudową skrzyżowania ulic Młynarskiej i XXX-lecia wraz z budową dróg i infrastruktury technicznej w obrębie Placu Ks. Sudzińskiego w Nidzicy.

1.2. Zakres stosowania SST

Specyfikacja techniczna (SST) stosowana jest jako dokument kontraktowy przy realizacji robót wymienionych w pkt 1.1.

1.3. Zakres robót objętych SST

Ustalenia zawarte w niniejszej specyfikacji dotyczą zasad prowadzenia wykonania nasypów wraz z formowaniem i zagęszczaniem z przywiezieniem materiału

1.4. Określenia podstawowe

1.4.1. Budowla ziemna - budowla wykonana w gruncie lub z gruntu albo rozdrobnionych odpadów przemysłowych, spełniająca warunki stateczności i odwodnienia.

1.4.2. Korpus drogowy - nasyp lub ta część wykopu, która jest ograniczona koroną drogi i skarpami rowów.

1.4.3. Wysokość nasypu - różnica rzędnej terenu i rzędnej robót ziemnych, wyznaczonych w osi nasypu lub wykopu.

1.4.4. Nasyp niski - nasyp, którego wysokość jest mniejsza niż 1 m.

1.4.5. Nasyp średni - nasyp, którego wysokość jest zawarta w granicach od 1 do 3 m.

1.4.6. Nasyp wysoki - nasyp, którego wysokość przekracza 3 m.

1.4.7. Wykop płytki - wykop, którego głębokość jest mniejsza niż 1 m.

1.4.8. Ukop - miejsce pozyskania gruntu do wykonania nasypów, położone w obrębie pasa robót drogowych.

1.4.9. Dokop - miejsce pozyskania gruntu do wykonania nasypów, położone poza pasem robót drogowych.

1.4.10. Odkład - miejsce wbudowania lub składowania (odwiezienia) gruntów pozyskanych w czasie wykonywania wykopów, a nie wykorzystanych do budowy nasypów oraz innych prac związanych z trasą drogową.

1.4.11. Wskaźnik zagęszczenia gruntu - wielkość charakteryzująca stan zagęszczenia gruntu, określona wg wzoru:

$$I_s = \frac{\rho_d}{\rho_{ds}}$$

gdzie:

ρ_d - gęstość objętościowa szkieletu zagęszczonego gruntu, (Mg/m³),

ρ_{ds} - maksymalna gęstość objętościowa szkieletu gruntowego przy wilgotności optymalnej, określona w normalnej próbie Proctora, zgodnie z PN-B-04481, służąca do oceny zagęszczenia gruntu w robotach ziemnych, badana zgodnie z normą BN-77/8931-12, (Mg/m³).

1.4.12. Wskaźnik różnoziarnistości - wielkość charakteryzująca zagęszczalność gruntów niespoistych, określona wg wzoru:

$$U = \frac{d_{60}}{d_{10}}$$

gdzie:

d_{60} - średnica oczek sита, przez które przechodzi 60% gruntu, (mm),

d_{10} - średnica oczek sита, przez które przechodzi 10% gruntu, (mm).

1.4.13. Pozostałe określenia podstawowe są zgodne z obowiązującymi, odpowiednimi polskimi normami i z definicjami podanymi w OST D-M-00.00.00 „Wymagania ogólne” pkt 1.4.

1.5. Ogólne wymagania dotyczące robót

Ogólne wymagania dotyczące robót podano w SST D-02.00.01 pkt 1.5.

2. MATERIAŁY (GRUNTY)

Grunty i materiały dopuszczone do budowy nasypów powinny spełniać wymagania określone w PN-S02205. Przewiduje się, że grunt pochodzący z wykopów będzie wykorzystywany w niezbędnej ilości do wykonywania nasypów.

Wskazane jest użycie do budowania nasypów gruntów o wskaźniku różnoziarnistości $U \geq 3$,

Górne warstwy nasypów o grubości co najmniej 0,5 m i grunt na wymianę, należy budować z gruntów niewydziszynowych (pospółka) o wskaźniku różnoziarnistości $U \geq 5$ i wodoprzepuszczalności ≥ 8 m/s grunt z dokopu i miejsce z dokopu wybiera wykonawca i przedkłada do akceptacji Inżyniera.

3. SPRZĘT

3.1. OGÓLNE WYMAGANIA DOTYCZĄCE SPRZĘTU

Ogólne wymagania dotyczące sprzętu podano w SST D-M-00.00.00 „Wymagania ogólne” pkt 3.

3.2. Dobór sprzętu

W tablicy 2 podano, dla różnych rodzajów gruntów, orientacyjne dane przy doborze sprzętu zagęszczającego. Sprzęt do zagęszczania powinien być zatwierdzony przez Inżyniera.

Tablica 2. Orientacyjne dane przy doborze sprzętu zagęszczającego wg [13]

Rodzaje urządzeń zagęszczających	Rodzaje gruntu						Uwagi o przydatności maszyn
	niespoiste: piaski, żwiry, pospółki		spoiste: pyły gliny, ily		gruboziarniste i kamieniste		
	grubość warstwy [m]	liczba przejść n ***	grubość warstwy [m]	liczba przejść n ***	grubość warstwy [m]	liczba przejść n ***	
Walce statyczne gładkie *	0,1 do 0,2	4 do 8	0,1 do 0,2	4 do 8	0,2 do 0,3	4 do 8	1)
Walce statyczne okołkowane *	-	-	0,2 do 0,3	8 do 12	0,2 do 0,3	8 do 12	2)
Walce statyczne ogumione *	0,2 do 0,5	6 do 8	0,2 do 0,4	6 do 10	-	-	3)
Walce wibracyjne gładkie **	0,4 do 0,7	4 do 8	0,2 do 0,4	3 do 4	0,3 do 0,6	3 do 5	4)
Walce wibracyjne okołkowane **	0,3 do 0,6	3 do 6	0,2 do 0,4	6 do 10	0,2 do 0,4	6 do 10	5)
Zagęszczarki wibracyjne **	0,3 do 0,5	4 do 8	-	-	0,2 do 0,5	4 do 8	6)
Ubijaki szybkouderzające	0,2 do 0,4	2 do 4	0,1 do 0,3	3 do 5	0,2 do 0,4	3 do 4	6)
Ubijaki o masie od 1 do 10 Mg zrzucane z wysokości od 5 do 10 m	2,0 do 8,0	4 do 10 uderzeń w punkt	1,0 do 4,0	3 do 6 uderzeń w punkt	1,0 do 5,0	3 do 6 uderzeń w punkt	

*) Walce statyczne są mało przydatne w gruntach kamienistych.

**) Wibracyjnie należy zagęszczać warstwy grubości ≥ 15 cm, cieńsze warstwy należy zagęszczać statycznie.

***) Wartości orientacyjne, właściwe należy ustalić na odcinku doświadczalnym.

Uwagi: 1) Do zagęszczania górnych warstw podłoża. Zalecane do codziennego wygładzania (przywałowania) gruntów spoistych w miejscu pobrania i w nasypie.

2) Nie nadają się do gruntów nawodnionych.

3) Mało przydatne w gruntach spoistych.

4) Do gruntów spoistych przydatne są walce średnie i ciężkie, do gruntów kamienistych - walce bardzo ciężkie.

5) Zalecane do piasków pylastych i gliniastych, pospółek gliniastych i glin piaszczystych.

6) Zalecane do zasypek wąskich przekopów

4. TRANSPORT

4.1. Ogólne wymagania dotyczące transportu

Ogólne wymagania dotyczące transportu podano w SST D-M-00.00.00 „Wymagania ogólne” pkt 4.

4.2. Transport gruntów

Wybór środków transportowych oraz metod transportu powinien być dostosowany do kategorii gruntu (materiału), jego objętości, technologii odpajania i załadunku oraz odległości transportu. Wydajność środków transportowych powinna być ponadto dostosowana do wydajności sprzętu stosowanego do urabiania i wbudowania gruntu (materiału).

5. WYKONANIE ROBÓT

5.1. Ogólne zasady wykonania robót

Ogólne zasady wykonania robót podano w SST D-M-00.00.00 „Wymagania ogólne” pkt 5.

5.2. Wykonanie nasypów

5.2.1. Przygotowanie podłoża w obrębie podstawy nasypu

Przed przystąpieniem do budowy nasypu należy w obrębie jego podstawy zakończyć roboty przygotowawcze, określone w przedmiarze robót.

5.2.2. Zagęszczenie gruntów w podłożu nasypów

Wykonawca powinien skontrolować wskaźnik zagęszczenia gruntów rodzimych, zalegających w górnej strefie podłoża nasypu, do głębokości 0,5 metra od powierzchni terenu. Jeżeli wartość wskaźnika zagęszczenia jest mniejsza niż określona w tabelicy 3, Wykonawca powinien dogęścić podłoże tak, aby powyższe wymaganie zostało spełnione.

Jeżeli wartości wskaźnika zagęszczenia określone w tabelicy 3 nie mogą być osiągnięte przez bezpośrednie zagęszczanie podłoża, to należy podjąć środki w celu ulepszenia gruntu podłoża, umożliwiające uzyskanie wymaganych wartości wskaźnika zagęszczenia.

Tabela 3. Minimalne wartości wskaźnika zagęszczenia dla podłoża nasypów do głębokości 0,5 m od powierzchni terenu

Nasypy o wysokości	Minimalna wartość I_s dla KR 3:
do 2 metrów	0,97
ponad 2 metry	0,97

5.2.3. Zasady wykonania nasypów

5.2.3.1. Ogólne zasady wykonywania nasypów

Nasypy powinny być wznoszone przy zachowaniu przekroju poprzecznego i profilu podłużnego, które określono w dokumentacji projektowej, z uwzględnieniem ewentualnych zmian wprowadzonych zawczasu przez Inżyniera.

W celu zapewnienia stateczności nasypu i jego równomiernego osiadania należy przestrzegać następujących zasad:

- Nasypy należy wykonywać metodą warstwową, z gruntów przydatnych do budowy nasypów. Nasypy powinny być wznoszone równomiernie na całej szerokości.
- Grubość warstwy w stanie luźnym powinna być odpowiednio dobrana w zależności od rodzaju gruntu i sprzętu używanego do zagęszczania. Przystąpienie do wbudowania kolejnej warstwy nasypu może nastąpić dopiero po stwierdzeniu przez Inspektora Nadzoru prawidłowego wykonania warstwy poprzedniej.
- Grunty o różnych właściwościach należy wbudowywać w oddzielnych warstwach, o jednakowej grubości na całej szerokości nasypu. Grunty spoiście należy wbudowywać w dolne, a grunty niespoiście w górne warstwy nasypu.
- Warstwy gruntu przepuszczalnego należy wbudowywać poziomo, a warstwy gruntu mało przepuszczalnego ze spadkiem górnej powierzchni około $4\% \pm 1\%$. Kiedy nasyp jest budowany w terenie płaskim spadek powinien być obustronny, gdy nasyp jest budowany na zboczu spadek powinien być jednostronny, zgodny z jego pochyleniem. Ukształtowanie powierzchni warstwy powinno uniemożliwiać lokalne gromadzenie się wody.
- Jeżeli w okresie zimowym następuje przerwa w wykonywaniu nasypu, a górna powierzchnia jest wykonana z gruntu spoiстого, to jej spadki porzeczne powinny być ukształtowane ku osi nasypu, a woda odprowadzona poza nasyp z zastosowaniem ścieku. Takie ukształtowanie górnej powierzchni gruntu spoiстого zapobiega powstaniu potencjalnych powierzchni poślizgu w gruncie tworzącym nasyp.
- Górne warstwy nasypu, o grubości co najmniej 0,50 metra należy wykonać z gruntów niewysadzinowych, o wskaźniku wodoprzepuszczalności „k” nie mniejszym od 8 m/dobę. Jeżeli Wykonawca nie dysponuje gruntem o takich właściwościach, Inżynier może wyrazić zgodę na ulepszenie górnej warstwy nasypu poprzez stabilizację cementem, wapnem lub popiołami lotnymi. W takim przypadku jest konieczne sprawdzenie warunku nośności i mrozoodporności konstrukcji nawierzchni i wprowadzenie korekty, polegającej na rozbudowaniu podbudowy pomocniczej.
- Grunt przewieziony w miejsce wbudowania powinien być bezzwłocznie wbudowany w nasyp. Inżynier może dopuścić czasowe składowanie gruntu, pod warunkiem jego zabezpieczenia przed nadmiernym zawilgoceniem.

5.2.3.2. Poszerzenie nasypu

Przy poszerzeniu istniejącego nasypu należy wykonywać w jego skarpie stopnie o szerokości do 1,0 metra. Spadek górnej powierzchni stopni powinien wynosić $4\% \pm 1\%$ w kierunku zgodnym z pochyleniem skarpy.

Wycięcie stopni obowiązuje zawsze przy wykonywaniu styku dwóch przyległych części nasypu, wykonanych z gruntów o różnych właściwościach lub w różnym czasie.

5.2.3.3. Wykonywanie nasypów na bagnach

Nasypy na bagnach powinny być wykonane według oddzielnych wymagań, opartych na:

- wynikach badań głębokości, typu i warunków hydrologicznych bagna,
- wynikach badań próbek gruntu bagiennego z uwzględnieniem określenia rodzaju gruntu wypełniającego bagno, współczynników filtracji, badań edometrycznych, wilgotności itp.,
- obliczeniach stateczności nasypu,
- obliczeniach wielkości i czasu osiadania,
- uzasadnieniu ekonomicznym obranej metody budowy nasypu.

W czasie wznoszenia korpusu metodą warstwową obowiązują ogólne zasady określone w p. 5.2.3.1.

5.2.3.4. Wykonywanie nasypów w okresie deszczów

Wykonywanie nasypów należy przerwać, jeżeli wilgotność gruntu przekracza wartość dopuszczalną, to znaczy jest większa od wilgotności optymalnej o więcej niż 10% jej wartości.

Na warstwie gruntu nadmiernie zawilgoconego nie wolno układać następnej warstwy gruntu.

Osuszenie można przeprowadzić w sposób mechaniczny lub chemiczny, poprzez wymieszanie z wapnem palonym albo hydratyzowanym. W celu zabezpieczenia nasypu przed nadmiernym zawilgoconiem, poszczególne jego warstwy oraz korona nasypu po zakończeniu robót ziemnych powinny być równe i mieć spadki potrzebne do prawidłowego odwodnienia, według p. 5.23.1, poz. d).

W okresie deszczowym nie należy pozostawiać niezagęszczonej warstwy do dnia następnego. Jeżeli warstwa gruntu niezagęszczonego uległa przewilgoconiu, a Wykonawca nie jest w stanie osuszyć jej i zagęścić w czasie zaakceptowanym przez Inżyniera, to może on nakazać Wykonawcy usunięcie wadliwej warstwy.

5.2.3.5. Wykonywanie nasypów w okresie mrozów

Niedopuszczalne jest wykonywanie nasypów w temperaturze przy której nie jest możliwe osiągnięcie w nasypie wymaganego wskaźnika zagęszczenia gruntów.

Nie dopuszcza się wbudowania w nasyp gruntów zamrzniętych lub gruntów przemieszanych ze śniegiem lub lodem.

W czasie dużych opadów śniegu wykonywanie nasypów powinno być przerwane. Przed wznowieniem prac należy usunąć śnieg z powierzchni wznoszonego nasypu.

Jeżeli warstwa niezagęszczonego gruntu zamrzła, to nie należy jej przed rozmarznięciem zagęszczać ani układać na niej następnych warstw.

5.2.4. Zagęszczenie gruntu

5.2.4.1. Ogólne zasady zagęszczania gruntu

Każda warstwa gruntu jak najszybciej po jej rozłożeniu, powinna być zagęszczona z zastosowaniem sprzętu odpowiedniego dla danego rodzaju gruntu oraz występujących warunków.

Rozłożone warstwy gruntu należy zagęszczać od krawędzi nasypu w kierunku jego osi.

5.2.4.2. Grubość warstwy

Grubość warstwy zagęszczanego gruntu oraz liczbę przejazdów maszyny zagęszczającej zaleca się określić doświadczalnie dla każdego rodzaju gruntu i typu maszyny, zgodnie z zasadami podanymi w punkcie 5.2.4.5.

Orientacyjne wartości, dotyczące grubości warstw różnych gruntów oraz liczby przejazdów różnych maszyn do zagęszczania podano w punkcie 3.

5.2.4.3. Wilgotność gruntu

Wilgotność gruntu w czasie zagęszczania powinna być równa wilgotności optymalnej, z tolerancją od -20% do +10% jej wartości.

Jeżeli wilgotność naturalna gruntu jest niższa od wilgotności optymalnej o więcej niż 20% jej wartości, to wilgotność gruntu należy zwiększyć przez dodanie wody.

Jeżeli wilgotność gruntu jest wyższa od wilgotności optymalnej o ponad 10% jej wartości, grunt należy osuszyć w sposób mechaniczny lub chemiczny, ewentualnie wykonać drenaż z warstwy gruntu przepuszczalnego. Sposób osuszenia przewilgoconego gruntu powinien być zaakceptowany przez Inżyniera.

Sprawdzenie wilgotności gruntu należy przeprowadzać laboratoryjnie, z częstotliwością określoną w punkcie 6.3.2 i 6.3.3.

5.2.4.4. Wymagania dotyczące zagęszczania

W zależności od uziarnienia stosowanych materiałów, zagęszczenie warstwy należy określać za pomocą oznaczenia wskaźnika zagęszczenia lub porównania pierwotnego i wtórnego modułu odkształcenia.

Kontrolę zagęszczenia na podstawie porównania pierwotnego i wtórnego modułu odkształcenia, określonych zgodnie z normą BN-64/8931-02, należy stosować tylko dla gruntów gruboziarnistych, dla których nie jest możliwe określenie wskaźnika zagęszczenia I_s , według BN-77/8931-12.

Wskaźnik zagęszczenia gruntów w nasypach, określony według normy BN-77/8931-12, powinien na całej szerokości korpusu spełniać wymagania podane w tabelicy 4.

Tablica 4. Minimalne wartości wskaźnika zagęszczenia gruntu w nasypach

Strefa nasypu	Minimalna wartość I_s dla KR 3
Górna warstwa o grubości 20 cm	1,00
Niżej leżące warstwy nasypu do głębokości od powierzchni robót ziemnych: -0,2-1,2 m	1,00
Warstwy nasypu na głębokości od powierzchni robót ziemnych poniżej: -1,2 m	0,97

Jeżeli jako kryterium oceny dobrego zagęszczenia gruntu stosuje się porównanie wartości modułów odkształcenia, to wartość stosunku wtórnego do pierwotnego modułu odkształcenia, określonych zgodnie z normą BN-64/8931-02, nie powinna być większa od 2,2.

Jeżeli badania kontrolne wykażą, że zagęszczenie warstwy nie jest wystarczające, to Wykonawca powinien spulchnić warstwę, doprowadzić grunt do wilgotności optymalnej i powtórnie zagęścić. Jeżeli powtórne zagęszczenie nie spowoduje uzyskania wymaganego wskaźnika zagęszczenia, Wykonawca powinien usunąć warstwę i wbudować nowy materiał, o ile Inżynier nie zezwoli na ponowienie próby prawidłowego zagęszczenia warstwy.

5.3.4.5. Próbne zagęszczenie

Odcinek doświadczalny dla próbnego zagęszczenia gruntu o minimalnej powierzchni 300 m², powinien być wykonane na terenie oczyszczonym z gleby, na którym układa się grunt czterema pasmami o szerokości od 3,5 do 4,5 m każde. Poszczególne warstwy układanego gruntu powinny mieć w każdym pasie inną grubość z tym, że wszystkie muszą mieścić się w granicach właściwych dla danego sprzętu zagęszczającego. Wilgotność gruntu powinna być równa optymalnej z tolerancją podaną w pktcie 5.3.4.3. Grunt ułożony na poletku według podanej wyżej zasady powinien być następnie zagęszczony, a po każdej serii przejść maszyny należy określić wskaźniki zagęszczenia, dopuszczając stosowanie innych, szybkich metod pomiaru (sonda izotopowa, ugięciomierz udarowy po ich skalibrowaniu w warunkach terenowych).

Oznaczenie wskaźnika zagęszczenia należy wykonać co najmniej w 4 punktach, z których co najmniej 2 powinny umożliwić ustalenie wskaźnika zagęszczenia w dolnej części warstwy. Na podstawie porównania uzyskanych wyników zagęszczenia z wymaganiami podanymi w pktcie 5.3.4.4 dokonuje się wyboru sprzętu i ustala się potrzebną liczbę przejść oraz grubość warstwy rozkładanego gruntu.

6. KONTROLA JAKOŚCI ROBÓT

6.1. Ogólne zasady kontroli jakości robót

Ogólne zasady kontroli jakości robót podano w SST D-02.00.01 pkt 6.

6.2. Sprawdzenie jakości wykonania nasypów

6.2.1. Rodzaje badań i pomiarów

Sprawdzenie jakości wykonania nasypów polega na kontrolowaniu zgodności z wymaganiami określonymi w p. 2, 3 oraz 5.2 niniejszej specyfikacji i w dokumentacji projektowej.

Szczególną uwagę należy zwrócić na:

- a) badania przydatności gruntów do budowy nasypów,
- b) badania prawidłowości wykonania poszczególnych warstw nasypu,
- c) badania zagęszczenia nasypu,
- d) pomiary kształtu nasypu.

6.2.2. Badania przydatności gruntów do budowy nasypów

Badania przydatności gruntów do budowy nasypu powinny być przeprowadzone na próbkach pobranych z każdej partii przeznaczonej do wbudowania w korpus ziemny, pochodzącej z nowego źródła, jednak nie rzadziej niż jeden raz na 3000 m³. W każdym badaniu należy określić następujące właściwości:

- skład granulometryczny, wg PN-B-04481 ,
- zawartość części organicznych, wg PN-B-04481 ,
- wilgotność naturalną, wg PN-B-04481 ,
- wilgotność optymalną i maksymalną gęstość objętościową szkieletu gruntowego, wg PN-B-04481
- granicę płynności, wg PN-B-04481 ,
- kapilarność bierną, wg PN-B-04493 ,
- wskaźnik piaskowy, wg PN-S-02205

6.2.3. Badania kontrolne prawidłowości wykonania poszczególnych warstw nasypu

Badania kontrolne prawidłowości wykonania poszczególnych warstw nasypu polegają na sprawdzeniu:

- a) prawidłowości rozmieszczenia gruntów o różnych właściwościach w nasypie,
- b) odwodnienia każdej warstwy,
- c) grubości każdej warstwy i jej wilgotności przy zagęszczaniu; nie rzadziej niż jeden raz na 500 m² warstwy,
- d) nadania spadków warstwom z gruntów spoiстых
- e) przestrzegania ograniczeń określonych dotyczących wbudowania gruntów w okresie deszczów i mrozów.

6.2.4. Sprawdzenie zagęszczenia nasypu oraz podłoża nasypu

Sprawdzenie zagęszczenia nasypu oraz podłoża nasypu polega na skontrolowaniu zgodności wartości wskaźnika zagęszczenia I_s lub stosunku modułów odkształcenia z wartościami określonymi w p. 5.2.4.4. Do bieżącej kontroli zagęszczenia dopuszcza się aparaty izotopowe. Oznaczenie wskaźnika zagęszczenia I_s powinno być przeprowadzone według normy BN-77/8931-12 , oznaczenie modułów odkształcenia według normy PN-S-02205

Zagęszczenie każdej warstwy należy kontrolować nie rzadziej niż:

- jeden raz w trzech punktach na 1000 m² warstwy, w przypadku określenia wartości I_s ,
- jeden raz w trzech punktach na 2000 m² warstwy w przypadku określenia pierwotnego i wtórnego modułu odkształcenia.

Wyniki kontroli zagęszczenia robót Wykonawca powinien wpisywać do dokumentów laboratoryjnych. Prawidłowość zagęszczenia konkretnej warstwy nasypu lub podłoża pod nasypem powinna być potwierdzona przez Inżyniera wpisem w dzienniku budowy.

7. OBMIAR ROBÓT

7.1. Ogólne zasady obmiaru robót

Ogólne zasady obmiaru robót podano w SST D-02.00.01 pkt 7.

7.2. Jednostka obmiarowa

Jednostką obmiarową jest m³ (metr sześcienny).

8. ODBIÓR ROBÓT

Ogólne zasady odbioru robót podano w SST D-02.00.01 pkt 8.

9. PODSTAWA PŁATNOŚCI

9.1. Ogólne ustalenia dotyczące podstawy płatności

Ogólne ustalenia dotyczące podstawy płatności podano w SST D-02.00.01 pkt 9.

9.2. Cena jednostki obmiarowej

Cena wykonania 1 m³ nasypów obejmuje:

- prace pomiarowe,
- oznakowanie robót,
- pozyskanie gruntu z ukopu lub/i dokopu, jego odspojenie i załadunek na środki transportowe,
- transport urobku z ukopu lub/i dokopu na miejsce wbudowania,
- wbudowanie dostarczonego gruntu w nasyp,
- zagęszczenie gruntu,
- profilowanie powierzchni nasypu, rowów i skarp,
- wyprofilowanie skarp ukopu i dokopu,
- rekultywację dokopu i terenu przyległego do drogi,
- odwodnienie terenu robót,
- wykonanie dróg dojazdowych na czas budowy, a następnie ich rozebranie,
- przeprowadzenie pomiarów i badań laboratoryjnych wymaganych w specyfikacji technicznej.

10. PRZEPISY ZWIĄZANE

10.1. Normy

- | | |
|------------------|---|
| 1. PN-B-02480 | Grunty budowlane. Określenia. Symbole. Podział i opis gruntów |
| 2. PN-B-04481 | Grunty budowlane. Badania próbek gruntów |
| 3. PN-B-04493 | Grunty budowlane. Oznaczanie kapilarności biernej |
| 4. PN-S-02205 | Drogi samochodowe. Roboty ziemne. Wymagania i badania |
| 5. BN-64/8931-01 | Drogi samochodowe. Oznaczenie wskaźnika piaskowego |
| 6. PN-S-02205 | Drogi samochodowe. Oznaczenie modułu odkształcenia nawierzchni podatnych i podłoża przez obciążenie płytą |
| 7. BN-77/8931-12 | Oznaczenie wskaźnika zagęszczenia gruntu |

10.2. Inne dokumenty

8. Wykonanie i odbiór robót ziemnych dla dróg szybkiego ruchu, IBDiM, Warszawa 1978.

D.04.01.01 KORYTO Z PROFILOWANIEM I ZAGĘSZCZANIEM PODŁOŻA

1. WSTĘP

1.1. Przedmiot SST

Przedmiotem niniejszej specyfikacji technicznej (ST) są wymagania dotyczące wykonania i odbioru robót związanych z profilowaniem i zagęszczaniem podłoża pod warstwy konstrukcyjne nawierzchni w ramach zadania: Przebudowa skrzyżowania ulic Młynarskiej i XXX-lecia wraz z budową dróg i infrastruktury technicznej w obrębie Placu Ks. Sudzińskiego w Nidzicy

1.2. Zakres stosowania ST

Specyfikacja techniczna stanowi obowiązujący dokument przetargowy i kontraktowy przy realizacji robót wymienionych w pkt.1.1

1.3. Zakres robót objętych ST

Ustalenia zawarte w niniejszej specyfikacji dotyczą zasad prowadzenia robót związanych z wykonaniem koryta i profilowaniem warstw konstrukcyjnych

1.4. Określenia podstawowe

1.4.1. Podłoże- grunt rodzimy lub nasypowy leżący pod nawierzchnią do głębokości przemarzania

1.4.2. Koryto - element uformowany w korpusie drogowym w celu ułożenia w nim konstrukcji nawierzchni.

Pozostałe określenia podstawowe są zgodne z obowiązującymi, odpowiednimi polskimi normami i definicjami podanymi w ST D.M.00.00.00 „Wymagania ogólne” .

1.5. Ogólne wymagania dotyczące robót

Wykonawca robót jest odpowiedzialny za jakość ich wykonania oraz za zgodność z Dokumentacją projektową , SST i poleceniami Inspektora Nadzoru

Ogólne wymagania dotyczące robót podano w ST D.M.00.00.00 „Wymagania ogólne ” .

2. MATERIAŁY

Nie występują.

3. SPRZĘT

Ogólne wymagania dotyczące sprzętu podano w SST D.00.00.00 „Wymagania ogólne” pkt. 3.

3.1. Sprzęt do wykonania robót

Do profilowania i zagęszczania podłoża należy stosować następujący sprzęt:

- równiarki
- spycharki uniwersalne z ukośnie ustawianym lemieszem;
- drobny sprzęt ręczny do profilowania ręcznego , w miejscach gdzie inny sprzęt nie może mieć zastosowania
- walców statycznych, wibracyjnych lub płyt wibracyjnych.

Stosowany sprzęt nie może spowodować niekorzystnego wpływu na właściwości gruntu podłoża.

4. TRANSPORT

Wymagania dotyczące transportu materiałów podano w ST D.M.00.00.00 „ Wymagania ogólne „.

5. WYKONANIE ROBÓT

Ogólne zasady wykonania robót podano w SST D.00.00.00 „Wymagania ogólne” pkt 5.

5.1. Warunki przystąpienia do robót

Wykonawca powinien przystąpić do profilowania i zagęszczenia podłoża bezpośrednio przed rozpoczęciem robót związanych z wykonaniem warstw nawierzchni. Wcześniejsze przystąpienie do wykonania koryta oraz profilowania i zagęszczania podłoża, jest możliwe wyłącznie za zgodą Inżyniera, w korzystnych warunkach atmosferycznych.

W wykonanym korycie oraz po wyprofilowanym i zagęszczonym podłożu nie może odbywać się ruch budowlany, niezwiązany bezpośrednio z wykonaniem pierwszej warstwy nawierzchni.

5.2. Wykonanie koryta

Paliki lub szpilki do prawidłowego ukształtowania koryta w planie i profilu powinny być wcześniej przygotowane.

Paliki lub szpilki należy ustawiać w osi drogi i w rzędach równoległych do osi drogi lub w inny sposób zaakceptowany przez Inżyniera. Rozmieszczenie palików lub szpilek powinno umożliwiać naciągnięcie sznurków lub linek do wytyczenia robót w odstępach nie większych niż co 10metrów.

Rodzaj sprzętu, a w szczególności jego moc należy dostosować do rodzaju gruntu, w którym prowadzone są roboty i do trudności jego odspojenia.

Koryto można wykonywać ręcznie, gdy jego szerokość nie pozwala na zastosowanie maszyn, na przykład na poszerzeniach lub w przypadku robót o małym zakresie. Sposób wykonania musi być zaakceptowany przez Inżyniera.

Grunt odspojony w czasie wykonywania koryta powinien być wykorzystany zgodnie z ustaleniami dokumentacji projektowej i SST, tj. wbudowany w nasyp lub odwieziony na odkład w miejsce wskazane przez Inżyniera.

Profilowanie i zagęszczenie podłoża należy wykonać zgodnie z zasadami określonymi w pkt 5.4.

5.3. Profilowanie i zagęszczanie podłoża

Po oczyszczeniu powierzchni podłoża należy sprawdzić, czy istniejące rzędne terenu umożliwiają uzyskanie po profilowaniu zaprojektowanych rzędnych podłoża. Zaleca się, aby rzędne terenu przed profilowaniem były o co najmniej 5 cm wyższe niż projektowane rzędne podłoża.

Jeżeli powyższy warunek nie jest spełniony i występują zaniżenia poziomu w podłożu przewidzianym do profilowania, Wykonawca powinien spulchnić podłoże na głębokość zaakceptowaną przez Inżyniera, dowieźć dodatkowy grunt spełniający wymagania obowiązujące dla górnej strefy korpusu, w ilości koniecznej do uzyskania wymaganych rzędnych wysokościowych i zagęścić warstwę do uzyskania wartości wskaźnika zagęszczenia, określonych w tablicy 1.

Tablica 1. Minimalne wartości wskaźnika zagęszczenia podłoża (I_s)

Strefa korpusu	Minimalna wartość I_s dla:
Górna warstwa o grubości 20 cm	1,00
Na głębokości od 20 do 50 cm od powierzchni podłoża	1,00

Do profilowania podłoża należy stosować równiarki. Ścięty grunt powinien być wykorzystany w robotach ziemnych lub w inny sposób zaakceptowany przez Inżyniera.

Bezpośrednio po profilowaniu podłoża należy przystąpić do jego zagęszczania. Zagęszczanie podłoża należy kontynuować do osiągnięcia wskaźnika zagęszczenia zgodnie z BN-77/8931-12

Wskaźnik zagęszczenia I_s w przypadku Robót objętych n/n SST wynosi minimum 1,00

W przypadku, gdy gruboziarnisty materiał tworzący podłoże uniemożliwia przeprowadzenie badania zagęszczenia, kontrolę zagęszczenia należy oprzeć na metodzie obciążeń płytowych. Należy określić pierwotny i wtórny moduł odkształcenia podłoża według PN-S-02205. Stosunek wtórnego i pierwotnego modułu odkształcenia nie powinien przekraczać 2,2.

Wilgotność gruntu podłoża podczas zagęszczania powinna być równa wilgotności optymalnej z tolerancją od -20% do +10%.

5.4. Utrzymanie wyprofilowanego i zagęszczonego podłoża

Podłoże(koryto)po wyprofilowaniu i zagęszczeniu powinno być utrzymywane w dobrym stanie.

Jeżeli po wykonaniu robót związanych z profilowaniem i zagęszczeniem podłoża nastąpi przerwa w robotach i Wykonawca nie przystąpi natychmiast do układania warstw nawierzchni, to powinien on zabezpieczyć podłoże przed nadmiernym zawilgoceniem, na przykład przez rozłożenie folii lub w inny sposób zaakceptowany przez Inżyniera.

Jeżeli wyprofilowane i zagęszczone podłoże uległo nadmiernemu zawilgoceniu, to do układania kolejnej warstwy można przystąpić dopiero po jego naturalnym osuszeniu.

Po osuszeniu podłoża Inżynier oceni jego stan i ewentualnie zaleci wykonanie niezbędnych napraw. Jeżeli zawilgocenie nastąpiło wskutek zaniedbania Wykonawcy, to naprawę wykona on na własny koszt.

6. KONTROLA JAKOŚCI ROBÓT

Ogólne zasady kontroli jakości robót podano w SST D.00.00.00 „Wymagania ogólne” .

6.1. Badania w czasie robót

6.1.1. Częstotliwość oraz zakres badań i pomiarów

Częstotliwość oraz zakres badań i pomiarów dotyczących cech geometrycznych i zagęszczenia koryta i wyprofilowanego podłoża podaje tablica

Lp.	Wyszczególnienie badań	Częstotliwość badań	
		Minimalna liczba badań na dziennej działce roboczej	Maksymalna powierzchnia przypadająca na jedno badanie (m ²)
1	Szerokość koryta	Z częstotliwością gwarantującą spełnienie wymagań przy odbiorze określonych w pkt.6.2.	
2	Równość podłużna		
3	Równość poprzeczna		
4	Spadki poprzeczne		
5	Rzędne wysokościowe		
6	Ukształtowanie osi w planie		
7	Zagęszczenie, Wilgotność gruntu	2	600 m ²

6.1.2. Szerokość profilowanego podłoża

Szerokość koryta i profilowanego podłoża należy sprawdzać co 100 m i szerokość nie może różnić się od szerokości projektowanej o więcej niż +10 cm i -5 cm.

6.1.3. Równość profilowanego podłoża

Nierówności podłużne koryta i profilowanego podłoża należy mierzyć 4-metrową łata zgodnie z normą BN-68/8931-04 .
Nierówności poprzeczne należy mierzyć 4-metrową łata.
Nierówności nie mogą przekraczać 20 mm.

6.1.4. Spadki poprzeczne

Spadki poprzeczne profilowanego podłoża powinny być zgodne z dokumentacją projektową z tolerancją 0,5%.

6.1.5. Rzędne wysokościowe

Różnice pomiędzy rzędnymi wysokościowymi koryta lub wyprofilowanego podłoża i rzędnymi projektowanymi nie powinny przekraczać +1 cm, - 2 cm.

6.1.6. Ukształtowanie osi w planie

Oś w planie nie może być przesunięta w stosunku do osi projektowanej o więcej niż 3 cm dla autostrad i dróg ekspresowych lub więcej niż 5 cm dla pozostałych dróg.

6.1.7. Zagęszczenie koryta (profilowanego podłoża)

Wskaźnik zagęszczenia koryta i wyprofilowanego podłoża określony wg BN-77/8931-12 nie powinien być mniejszy od podanego w tablicy .
Jeśli jako kryterium dobrego zagęszczenia stosuje się porównanie wartości modułów odkształcenia, to wartość stosunku wtórnego do pierwotnego modułu odkształcenia, określonych zgodnie z normą BN-64/8931-02 nie powinna być większa od 2,2.
Wilgotność w czasie zagęszczania należy badać według PN-B-06714-17. Wilgotność gruntu podłoża powinna być równa wilgotności optymalnej z tolerancją od -20% do + 10%.

7. OBMIAR ROBÓT

7.1. Ogólne zasady obmiaru robót

Ogólne zasady obmiaru robót podano w ST D-M-00.00.00 „Wymagania ogólne”

7.2. Jednostka obmiarowa

Jednostką obmiarową jest m² (metr kwadratowy) wykonanego i odebranego koryta.

8. ODBIÓR ROBÓT

Ogólne zasady odbioru robót podano w ST D-M-00.00.00 „Wymagania ogólne” .

Roboty uznaje się za wykonane zgodnie z dokumentacją projektową, SST i wymaganiami Inspektora Nadzoru jeżeli wszystkie pomiary i badania z zachowaniem tolerancji wg punktu 6 dały wyniki pozytywne.

9. PODSTAWA PŁATNOŚCI

9.1. Ogólne ustalenia dotyczące podstawy płatności

Ogólne ustalenia dotyczące podstawy płatności podano w ST D.M.00.00.00 „Wymagania ogólne” .

9.2. Cena jednostki obmiarowej

Cena wykonania 1 m² profilowanego i zagęszczanego podłoża obejmuje:

- prace pomiarowe i roboty przygotowawcze,
- odspojenie gruntu z przerzutem na pobocze i rozplantowaniem,
- załadunek nadmiaru odspojonego gruntu na środki transportowe i odwiezienie na odkład lub nasyp,
- profilowanie dna koryta lub podłoża,
- zagęszczenie,
- utrzymanie podłoża,
- przeprowadzenie pomiarów i badań laboratoryjnych, wymaganych w specyfikacji technicznej.

10. PRZEPISY ZWIĄZANE- NORMY

1. PN-B-04481 Grunty budowlane. Badania próbek gruntu
2. PN-B-06714-17 Kruszywa mineralne. Badania. Oznaczanie wilgotności
3. PN-S-02205 Drogi samochodowe. Oznaczanie modułu odkształcenia nawierzchni podatnych i podłoża przez obciążenie płytą
4. BN-68/8931-04 Drogi samochodowe. Pomiar równości nawierzchni planografem i łata
5. BN-77/8931-12 Oznaczanie wskaźnika zagęszczenia gruntu

D.04.04.02. PODBUDOWA Z KRUSZYWA ŁAMANEGO STABILIZOWANEGO MECHANICZNIE

1. WSTĘP

1.1. Przedmiot ST

Przedmiotem niniejszej specyfikacji technicznej (ST) są wymagania ogólne dotyczące wykonania i odbioru robót związanych z wykonywaniem podbudowy z kruszywa łamanego stabilizowanego mechanicznie w ramach robót związanych z przebudową skrzyżowania ulic Młynarskiej i XXX-lecia wraz z budową dróg i infrastruktury technicznej w obrębie Placu Ks. Sudzińskiego w Nidzicy.

1.2. Zakres stosowania ST

Specyfikacja techniczna (ST) stanowi obowiązujący dokument przetargowy i kontraktowy przy realizacji robót na zadaniu wymienionym w pkt 1.1.

1.3. Zakres robót objętych ST

Ustalenia zawarte w niniejszej specyfikacji dotyczą zasad prowadzenia robót związanych z wykonywaniem podbudowy pomocniczej z kruszywa łamanego stabilizowanego mechanicznie grubości: 20 cm w ilości zgodnej z kosztorysem ofertowym

1.4. Określenia podstawowe

1.4.1. Stabilizacja mechaniczna - proces technologiczny, polegający na odpowiednim zagęszczeniu w optymalnej wilgotności kruszywa o właściwie dobranym uziarnieniu.

1.4.2. Podbudowa z kruszywa łamanego stabilizowanego mechanicznie - jedna lub więcej warstw zagęszczonej mieszanki, która stanowi warstwę nośną nawierzchni drogowej.

1.4.3. Pozostałe określenia podstawowe są zgodne z obowiązującymi, odpowiednimi polskimi normami oraz z definicjami podanymi w ST D-04.04.00 „Podbudowa z kruszyw. Wymagania ogólne” pkt 1.4.

1.5. Ogólne wymagania dotyczące robót

Ogólne wymagania dotyczące robót podano w SST D-04.04.00 „Podbudowa z kruszyw. Wymagania ogólne” pkt 1.5.

2. MATERIAŁY

2.1. Ogólne wymagania dotyczące materiałów

Ogólne wymagania dotyczące materiałów, ich pozyskiwania i składowania, podano w SST D-04.04.00 „Podbudowa z kruszyw. Wymagania ogólne” pkt 2.

2.2. Rodzaje materiałów

Materiałem do wykonania podbudowy pomocniczej z kruszywa łamanego stabilizowanego mechanicznie, powinno być kruszywo łamane uzyskane w wyniku przekruszenia surowca skalnego litego lub kamieni narzutowych lub otoczków o średnicy większej niż 63 mm. Kruszywo pochodzące z kruszenia kamieni narzutowych lub otoczków powinno mieć 100 % ziarn łamanych, czyli ziarn o wszystkich powierzchniach przełamanych i szorstkich.

Kruszywo powinno być jednorodne bez zanieczyszczeń obcych i bez domieszek gliny.

Należy stosować wodę wg PN-B-06714

2.3. Wymagania dla materiałów

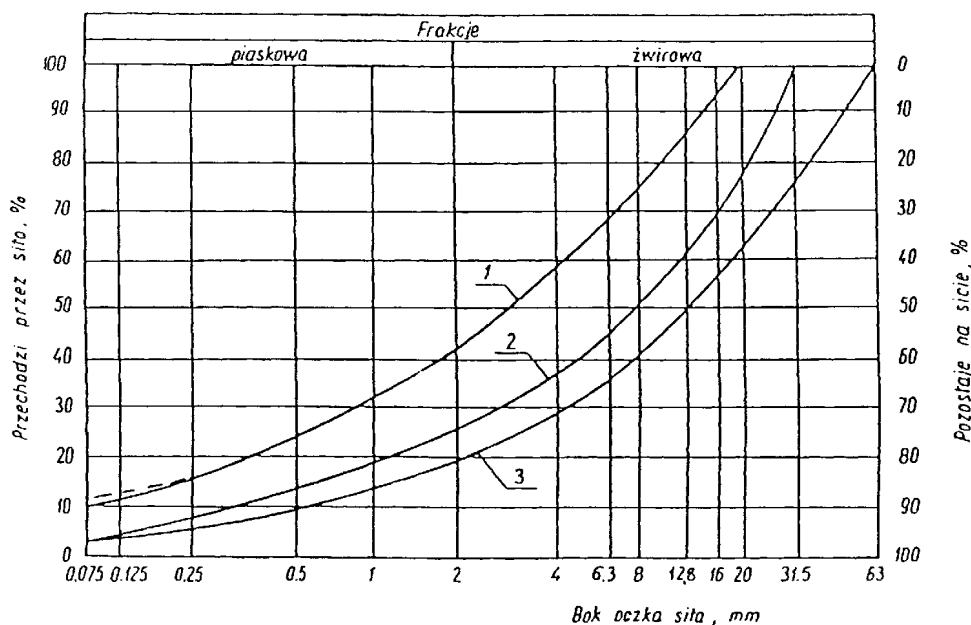
2.3.1. Uziarnienie kruszywa

Do wykonania podbudowy należy stosować kruszywo o uziarnieniu 0/31,5 mm

Krzywa uziarnienia kruszywa, określona według PN-B-06714-15 powinna leżeć między krzywymi granicznymi pól dobrego uziarnienia podanymi na rysunku 1.

Rysunek 1. Pole dobrego uziarnienia kruszyw przeznaczonych na podbudowy wykonywane metodą stabilizacji mechanicznej 1-2 kruszywo na podbudowę pomocniczą (dolną warstwę)

Krzywa uziarnienia kruszywa powinna być ciągła i nie może przebiegać od dolnej krzywej granicznej uziarnienia do górnej krzywej granicznej uziarnienia na sąsiednich sitach. Wymiar największego ziarna



Przebudowa

Nidzicy

kruszywa nie może przekraczać 2/3 grubości warstwy układanej jednorazowo.

2.3.2. Właściwości kruszywa

Kruszywa powinny spełniać wymagania określone w tablicy 1.

Tablica 1.

Lp.	Wyszczególnienie właściwości	Kruszywa łamane Podbudowa pomocnicza	Badania
1	Zawartość ziaren mniejszych niż 0,075 mm, % (m/m)	Od 2 do 12	PN-B-06714-15
2	Zawartość nadziarna, % (m/m), nie więcej niż	10	PN-B-06714-15
3	Zawartość ziaren nieforemnych % (m/m) nie więcej niż	40	PN-B-06714-16
4	Zawartość zanieczyszczeń organicznych, %(m/m), nie więcej niż	1	PN-B-04481
5	Wskaźnik piaskowy po pięciokrotnym zagęszczeniu metodą I lub II wg PN-B-04481, %	Od 30 do 70	BN-64/8931-01
6	Ścieralność w bębnie Los Angeles a) ścieralność całkowita po pełnej liczbie obrotów, nie więcej niż b) ścieralność częściowa po 1/5 pełnej liczby obrotów, nie więcej niż	50 35	PN-B-06714-42
7	Nasiąkliwość, %(m/m), nie więcej niż	5	PN-B-06714-18
8	Mrozoodporność, ubytek masy po 25 cyklach zamrażania, %(m/m), nie więcej niż	10	PN-B-06714-19
9	Rozpad krzemianowy i żelazawy łącznie, % (m/m), nie więcej niż	-	PN-B-06714-37 PN-B-06714-39
10	Zawartość związków siarki w przeliczeniu na SO ₃ , %(m/m), nie więcej niż	1	PN-B-06714-28
11	Wskaźnik nośności $w_{noś}$ mieszanki kruszywa, %, nie mniejszy niż: a) przy zagęszczeniu $I_s \geq 1,00$	80	PN-S-06102
12	Zawartość ziarn łamanych	100%	

3. SPRZĘT

3.1. Ogólne wymagania dotyczące sprzętu

Wymagania dotyczące sprzętu podano w SST D-04.04.00 „Podbudowa z kruszyw. Wymagania ogólne” pkt 3.

3.2. Sprzęt do wykonania robót

Wykonawca przystępujący do wykonania podbudowy z kruszyw stabilizowanych mechanicznie powinien wykazać się możliwością korzystania z następującego sprzętu:

- mieszarek do wytwarzania mieszanki, wyposażonych w urządzenia dozujące wodę. Mieszarki powinny zapewnić wytworzenie jednorodnej mieszanki o wilgotności optymalnej,
- równiarek albo układarek do rozkładania mieszanki,
- walców ogumionych i stalowych wibracyjnych lub statycznych do zagęszczania. W miejscach trudno dostępnych powinny być stosowane zagęszczarki płytowe, ubijaki mechaniczne lub małe walce wibracyjne.

4. TRANSPORT

4.1. Ogólne wymagania dotyczące transportu

Wymagania dotyczące transportu podano w SST D-04.04.00 „Podbudowa z kruszyw. Wymagania ogólne” pkt 4.

4.2. Transport materiałów

Kruszywa można przewozić dowolnymi środkami transportu w warunkach zabezpieczających je przed zanieczyszczeniem, zmieszaniem z innymi materiałami, nadmiernym wysuszeniem i zawilgoceniem.

Transport pozostałych materiałów powinien odbywać się zgodnie z wymaganiami norm przedmiotowych.

5. WYKONANIE ROBÓT

5.1. Ogólne zasady wykonania robót

Ogólne zasady wykonania robót podano w SST D-M-00.00.00 „Wymagania ogólne” pkt 5.

5.2. Przygotowanie podłoża

Podłoże pod podbudowę powinno spełniać wymagania określone w SST D-04.01.01 „Koryto wraz z profilowaniem i zagęszczeniem podłoża” i SST D-02.00.00 „Roboty ziemne”.

Podbudowa powinna być ułożona na podłożu zapewniającym nieprzenikanie drobnych cząstek gruntu do podbudowy. Warunek nieprzenikania należy sprawdzić wzorem:

$$\frac{D_{15}}{d_{85}} \leq 5 \quad (1)$$

w którym:

D_{15} - wymiar boku oczka sita, przez które przechodzi 15% ziaren warstwy podbudowy lub warstwy odsączającej, w milimetrach,

d_{85} - wymiar boku oczka sita, przez które przechodzi 85% ziaren gruntu podłoża, w milimetrach.

Jeżeli warunek (1) nie może być spełniony, należy na podłożu ułożyć warstwę odcinającą lub odpowiednio dobraną geowłókninę.

Ochronne właściwości geowłókniny, przeciw przenikaniu drobnych cząstek gruntu, wyznacza się z warunku:

$$\frac{d_{50}}{O_{90}} \leq 1,2 \quad (2)$$

w którym:

d_{50} - wymiar boku oczka sita, przez które przechodzi 50 % ziaren gruntu podłoża, w milimetrach,

O_{90} - umowna średnica porów geowłókniny odpowiadająca wymiarom frakcji gruntu zatrzymująca się na geowłókninie w ilości 90% (m/m);

wartość parametru O_{90} powinna być podawana przez producenta geowłókniny.

Paliki lub szpilki do prawidłowego ukształtowania podbudowy powinny być wcześniej przygotowane.

Paliki lub szpilki powinny być ustawione w osi drogi i w rzędach równoległych do osi drogi, lub w inny sposób zaakceptowany przez Inżyniera. Rozmieszczenie palików lub szpilek powinno umożliwiać naciągnięcie sznurków lub linek do wytyczenia robót w odstępach nie większych niż co 10 m.

5.3. Wytwarzanie mieszanki kruszywa

Mieszankę kruszywa o ściśle określonym uziarnieniu i wilgotności optymalnej należy wytwarzać w mieszarkach gwarantujących otrzymanie jednorodnej mieszanki. Ze względu na konieczność zapewnienia jednorodności nie dopuszcza się wytwarzania mieszanki przez mieszanie poszczególnych frakcji na drodze. Mieszanka po wyprodukowaniu powinna być od razu transportowana na miejsce wbudowania w taki sposób, aby nie uległa rozsegregowaniu i wysychaniu.

5.4. Wbudowywanie i zagęszczanie mieszanki kruszywa

Mieszanka kruszywa powinna być rozkładana w warstwie o jednakowej grubości, takiej, aby jej ostateczna grubość po zagęszczeniu była równa grubości projektowanej. Grubość pojedynczo układanej warstwy nie może przekraczać 20 cm po zagęszczeniu. Warstwa podbudowy powinna być rozłożona w sposób zapewniający osiągnięcie wymaganych spadków i rzędnych wysokościowych. Jeżeli podbudowa składa się z więcej niż jednej warstwy kruszywa, to każda warstwa powinna być wyprofilowana i zagęszczona z zachowaniem wymaganych spadków i rzędnych wysokościowych. Rozpoczęcie budowy każdej następnej warstwy może nastąpić po odbiorze poprzedniej warstwy przez Inżyniera.

Wilgotność mieszanki kruszywa podczas zagęszczania powinna odpowiadać wilgotności optymalnej, określonej według próby Proctora, zgodnie z PN-B-04481 (metoda II). Materiał nadmiernie nawilgocony, powinien zostać osuszony przez mieszanie i napowietrzanie. Jeżeli wilgotność mieszanki kruszywa jest niższa od optymalnej o 20% jej wartości, mieszanka powinna być zwilżona określoną ilością wody i równomiernie wymieszana. W przypadku, gdy wilgotność mieszanki kruszywa jest wyższa od optymalnej o 10% jej wartości, mieszankę należy osuszyć.

Wskaźnik zagęszczenia podbudowy wg BN-77/8931-12 powinien odpowiadać przyjętemu poziomowi wskaźnika nośności podbudowy wg tablicy 1, lp. 11.

5.5. Utrzymanie podbudowy

Podbudowa po wykonaniu, a przed ułożeniem następnej warstwy, powinna być utrzymywana w dobrym stanie. Jeżeli Wykonawca będzie wykorzystywał, za zgodą Inżyniera, gotową podbudowę do ruchu budowlanego, to jest obowiązany naprawić wszelkie uszkodzenia podbudowy, spowodowane przez ten ruch. Koszt napraw wynikłych z niewłaściwego utrzymania podbudowy obciąża Wykonawcę robót.

6. KONTROLA JAKOŚCI ROBÓT

6.1. Ogólne zasady kontroli jakości robót

Ogólne zasady kontroli jakości robót podano w SST D-04.04.00 „Podbudowa z kruszyw. Wymagania ogólne” pkt 6.

6.2. Badania przed przystąpieniem do robót

Przed przystąpieniem do robót Wykonawca powinien wykonać badania kruszyw przeznaczonych do wykonania robót i przedstawić wyniki tych badań Inżynierowi w celu akceptacji materiałów. Badania te powinny obejmować wszystkie właściwości określone w pkt 2.3 niniejszej ST.

6.3. Badania w czasie robót

6.3.1. Częstotliwość oraz zakres badań i pomiarów

Częstotliwość oraz zakres badań podano w tablicy 2.

Tablica 2. Częstotliwość oraz zakres badań przy budowie podbudowy z kruszyw stabilizow.mech.

Lp	Wyszczególnienie badań	Częstotliwość badań	
		Minimalna liczba badań na dziennej działce roboczej	Maksymalna powierzchnia podbudowy przypadająca na jedno badanie (m ²)
1	Uziarnienie mieszanki	2	600
2	Wilgotność mieszanki		
3	Zagęszczenie warstwy	10 próbek	Na 10 000 m ²
4	Badanie właściwości kruszywa wg tab. 1, pkt 2.3.2	dla każdej partii kruszywa i przy każdej zmianie kruszywa	

6.3.2. Uziarnienie mieszanki

Uziarnienie mieszanki powinno być zgodne z wymaganiami podanymi w pkt 2.3. Próbki należy pobierać w sposób losowy, z rozłożonej warstwy, przed jej zagęszczeniem. Wyniki badań powinny być na bieżąco przekazywane Inżynierowi.

6.3.3. Wilgotność mieszanki

Wilgotność mieszanki powinna odpowiadać wilgotności optymalnej, określonej według próby Proctora, zgodnie z PN-B-04481 (metoda II), z tolerancją +10% -20%.

Wilgotność należy określić według PN-B-06714-17.

6.3.4. Zagęszczenie podbudowy

Zagęszczenie każdej warstwy powinno odbywać się aż do osiągnięcia wymaganego wskaźnika zagęszczenia.

„Kontrolę zagęszczenia podbudowy należy oprzeć na metodzie obciążeń płytowych w/g BN-64/8931-02, stosując płytę 700 cm² (∅ 30 cm).

Wynik modułu należy obliczać w zakresie obciążeń jednostkowych 0,25-0,35 MPa, doprowadzając obciążenie końcowe do 0,45 MPa. W obliczeniach modułu należy zastosować mnożnik $\frac{3}{4}$, zgodnie z normą PN-S-02205:1998”.

6.3.5. Właściwości kruszywa

Badania kruszywa powinny obejmować ocenę wszystkich właściwości określonych w pkt 2.3.2.

Próbki do badań pełnych powinny być pobierane przez Wykonawcę w sposób losowy w obecności Inżyniera.

6.4. Wymagania dotyczące cech geometrycznych podbudowy

6.4.1. Częstotliwość oraz zakres pomiarów

Częstotliwość oraz zakres pomiarów dotyczących cech geometrycznych podbudowy podano niżej

Tablica 3. Częstotliwość oraz zakres pomiarów wykonanej podbudowy z kruszywa stabilizowanego mechanicznie

Lp.	Wyszczególnienie badań i pomiarów	Minimalna częstotliwość pomiarów
1	Szerokość podbudowy	10 razy na 1 km
2	Równość podłużna	w sposób ciągły planografem albo co 20 m łątą na każdym pasie ruchu
3	Równość poprzeczna	10 razy na 1 km
4	Spadki poprzeczne*)	10 razy na 1 km
5	Rzędne wysokościowe	co 100 m
6	Ukształtowanie osi w planie*)	co 100 m
7	Grubość podbudowy	Podczas budowy: w 3 punktach na każdej działce roboczej, lecz nie rzadziej niż raz na 400m ² Przed odbiorem: w 3 punktach, lecz nie rzadziej niż raz na 2000 m ²
8	Nośność podbudowy: - moduł odkształcenia - ugięcie sprężyste	co najmniej w dwóch przekrojach na każde 1000 m co najmniej w 20 punktach na każde 1000 m

*) Dodatkowe pomiary spadków poprzecznych i ukształtowania osi w planie należy wykonać w punktach głównych łuków poziomych.

6.4.2. Szerokość podbudowy

Szerokość podbudowy nie może różnić się od szerokości projektowanej o więcej niż +10 cm, -5 cm. Na jezdniach bez krawężników szerokość podbudowy powinna być większa od szerokości warstwy wyżej leżącej o co najmniej 25 cm lub o wartość wskazaną w dokumentacji projektowej.

6.4.3. Równość podbudowy

Nierówności podłużne podbudowy należy mierzyć 4-metrową łata lub planografem, zgodnie z BN68/8931-04.

Nierówności poprzeczne podbudowy należy mierzyć 4-metrową łata.

Nierówności podbudowy nie mogą przekraczać: 20 mm dla podbudowy pomocniczej.

6.4.4. Spadki poprzeczne podbudowy

Spadki poprzeczne podbudowy na prostych i łukach powinny być zgodne z dokumentacją projektową, z tolerancją $\pm 0,5\%$.

6.4.5. Rzędne wysokościowe podbudowy

Różnice pomiędzy rzędnymi wysokościowymi podbudowy i rzędnymi projektowanymi nie powinny przekraczać +1 cm, -2 cm.

6.4.6. Ukształtowanie osi podbudowy i ulepszonego podłoża

Oś podbudowy w planie nie może być przesunięta w stosunku do osi projektowanej o więcej niż 5cm.

6.4.7. Grubość podbudowy i ulepszonego podłoża

Grubość podbudowy nie może się różnić od grubości projektowanej o więcej niż: dla podbudowy pomocniczej +10%, -15%.

6.4.8. Nośność podbudowy

- moduł odkształcenia wg BN-64/8931-02 (doprowadzając obciążenie końcowe do 0,45 MPa, a obliczenia przeprowadza się w zakresie obciążeń 0,25-0,35 MPa z mnożnikiem 3/4) powinien być zgodny z podanym w tablicy 4,
- ugięcie sprężyste wg BN-70/8931-06 powinno być zgodne z podanym w tablicy 4.

Tablica 4. Cechy podbudowy

Podbudowa z kruszywa o wskaźniku w_{nos} nie mniejszym niż, %	Wymagane cechy podbudowy				
	Wskaźnik zagęszczenia I_s nie mniejszy niż	Maksymalne ugięcie sprężyste pod kołem, mm		Minimalny moduł odkształcenia mierzony płytą o średnicy 30 cm, MPa	
		40 kN	50 kN	od pierwszego obciążenia E_1	od drugiego obciążenia E_2
80	1,0	1,25	1,40	80	140

6.5. Zasady postępowania z wadliwie wykonanymi odcinkami podbudowy

6.5.1. Niewłaściwe cechy geometryczne podbudowy

Wszystkie powierzchnie podbudowy, które wykazują większe odchylenia od określonych w punkcie 6.4 powinny być naprawione przez spulchnienie lub zerwanie do głębokości co najmniej 10 cm, wyrównane i powtórnie zagęszczone. Dodanie nowego materiału bez spulchnienia wykonanej warstwy jest niedopuszczalne.

Jeżeli szerokość podbudowy jest mniejsza od szerokości projektowanej o więcej niż 5 cm i nie zapewnia podparcia warstwom wyżej leżącym, to Wykonawca powinien na własny koszt poszerzyć podbudowę przez spulchnienie warstwy na pełną grubość do połowy szerokości pasa ruchu, dołożenie materiału i powtórne zagęszczenie.

6.5.2. Niewłaściwa grubość podbudowy

Na wszystkich powierzchniach wadliwych pod względem grubości, Wykonawca wykona naprawę podbudowy. Powierzchnie powinny być naprawione przez spulchnienie lub wybranie warstwy na odpowiednią głębokość, zgodnie z decyzją Inżyniera, uzupełnione nowym materiałem o odpowiednich właściwościach, wyrównane i ponownie zagęszczone.

Roboty te Wykonawca wykona na własny koszt. Po wykonaniu tych robót nastąpi ponowny pomiar i ocena grubości warstwy, według wyżej podanych zasad, na koszt Wykonawcy.

6.5.3. Niewłaściwa nośność podbudowy

Jeżeli nośność podbudowy będzie mniejsza od wymaganej, to Wykonawca wykona wszelkie roboty niezbędne do zapewnienia wymaganej nośności, zalecone przez Inżyniera.

Koszty tych dodatkowych robót poniesie Wykonawca podbudowy tylko wtedy, gdy zniżenie nośności podbudowy wynikało z niewłaściwego wykonania robót przez Wykonawcę podbudowy.

7. OBMIAR ROBÓT

7.1. Ogólne zasady obmiaru robót

Ogólne zasady obmiaru robót podano w SST D-M-00.00.00 „Wymagania ogólne” pkt 7.

7.2. Jednostka obmiarowa

Jednostką obmiarową jest m² (metr kwadratowy) podbudowy z kruszywa stabilizowanego mechanicznie.

8. ODBIÓR ROBÓT

Ogólne zasady odbioru robót podano w SST D-M-00.00.00 „Wymagania ogólne” pkt 8.

Roboty uznaje się za zgodne z dokumentacją projektową, SST i wymaganiami Inżyniera, jeżeli wszystkie pomiary i badania z zachowaniem tolerancji wg pkt 6 dały wyniki pozytywne.

9. PODSTAWA PŁATNOSCI

9.1. Ogólne ustalenia dotyczące podstawy płatności

Ogólne ustalenia dotyczące podstawy płatności podano w SST D-04.04.00 „Podbudowa z kruszyw. Wymagania ogólne” pkt 9.

9.2. Cena jednostki obmiarowej

Cena wykonania 1 m² podbudowy obejmuje:

- prace pomiarowe i roboty przygotowawcze,
- oznakowanie robót,
- sprawdzenie i ewentualną naprawę podłoża,
- przygotowanie mieszanki z kruszywa, zgodnie z receptą,
- dostarczenie mieszanki na miejsce wbudowania,
- rozłożenie mieszanki,
- zagęszczenie rozłożonej mieszanki,
- przeprowadzenie pomiarów i badań laboratoryjnych określonych w specyfikacji technicznej,
- utrzymanie podbudowy w czasie robót.

10. PRZEPISY ZWIĄZANE

10.1. Normy

1. PN-B-04481 Grunty budowlane. Badania próbek gruntu
2. PN-B-06714-12 Kruszywa mineralne. Badania. Oznaczanie zawartości zanieczyszczeń obcych
3. PN-B-06714-15 Kruszywa mineralne. Badania. Oznaczanie składu ziarnowego
4. PN-B-06714-16 Kruszywa mineralne. Badania. Oznaczanie kształtu ziarn
5. PN-B-06714-17 Kruszywa mineralne. Badania. Oznaczanie wilgotności
6. PN-B-06714-18 Kruszywa mineralne. Badania. Oznaczanie nasiąkliwości
7. PN-B-06714-19 Kruszywa mineralne. Badania. Oznaczanie mrozoodporności metodą bezpośrednią
8. PN-B-06714-26 Kruszywa mineralne. Badania. Oznaczanie zawartości zanieczyszczeń organicznych
9. PN-B-06714-28 Kruszywa mineralne. Badania. Oznaczanie zawartości siarki metodą bromową
10. PN-B-06714-37 Kruszywa mineralne. Badania. Oznaczanie rozpadu krzemianowego
11. PN-B-06714-39 Kruszywa mineralne. Badania. Oznaczanie rozpadu żelazawego
12. PN-B-06714-42 Kruszywa mineralne. Badania. Oznaczanie ścieralności w bębnie Los Angeles
13. PN-B-06731 Żużel wielkopieczowy kawałkowy. Kruszywo budowlane i drogowe. Badania techniczne
14. PN-B-11111 Kruszywa mineralne. Kruszywa naturalne do nawierzchni drogowych. Żwir i mieszanka
15. PN-B-11112 Kruszywa mineralne. Kruszywa łamane do nawierzchni drogowych
16. PN-B-11113 Kruszywa mineralne. Kruszywa naturalne do nawierzchni drogowych. Piasek
17. PN-B-19701 Cement. Cement powszechnego użytku. Skład, wymagania i ocena zgodności
18. PN-B-23006 Kruszywo do betonu lekkiego
19. PN-B-30020 Wapno
20. PN-B-32250 Materiały budowlane. Woda do betonu i zapraw
21. PN-S-06102 Drogi samochodowe. Podbudowy z kruszyw stabilizowanych mechanicznie
22. PN-S-96023 Konstrukcje drogowe. Podbudowa i nawierzchnia z tłuczni kamienno
23. PN-S-96035 Popioły lotne
24. BN-88/6731-08 Cement. Transport i przechowywanie
25. BN-84/6774-02 Kruszywo mineralne. Kruszywo kamienne łamane do nawierzchni drogowych
26. BN-64/8931-01 Drogi samochodowe. Oznaczanie wskaźnika piaskowego
27. BN-64/8931-02 Drogi samochodowe. Oznaczanie modułu odkształcenia nawierzchni podatnych i podłoża przez obciążenie płytą

-
28. BN-68/8931-04 Drogi samochodowe. Pomiar równości nawierzchni planografem i łątą
 29. BN-70/8931-06 Drogi samochodowe. Pomiar ugięć podatnych ugięciomierzem belkowym
 30. BN-77/8931-12 Oznaczanie wskaźnika zagęszczenia gruntu
 31. PN-S-02205 Roboty ziemne. Wymagania i badania

10.2. Inne dokumenty

31. Katalog typowych konstrukcji nawierzchni podatnych i półsztywnych, IBDiM - Warszawa 1997.
32. OST nr D.04.04.02 z 1998 roku Pt: „podbudowy z kruszywa stabilizowanego mechanicznie”

D-04.05.01 POBUDOWA I ULEPSZONE PODŁOŻE Z KRUSZYWA STABILIZOWANEGO CEMENTEM

1. WSTĘP

1.1. Przedmiot SST

Przedmiotem niniejszej specyfikacji technicznej są wymagania dotyczące wykonania i odbioru robót związanych z wykonywaniem podbudowy z kruszywa stabilizowanego cementem.

1.2. Zakres stosowania SST

Szczegółowe specyfikacje techniczne stanowią dokument przetargowy i kontraktowy przy zleceniu i realizacji robót związanych z przebudową skrzyżowania ulic Młynarskiej i XXX-lecia wraz z budową dróg i infrastruktury technicznej w obrębie Placu Ks. Sudzińskiego w Nidzicy.

1.3. Zakres robót objętych SST

Ustalenia zawarte w niniejszej specyfikacji dotyczą zasad prowadzenia robót związanych z wykonaniem podbudowy z kruszywa stabilizowanego cementem wg PN-S-96012 [17] w zakresie zgodnym z dokumentacją

1.4. Określenia podstawowe

1.4.1. Kruszywo stabilizowane cementem - mieszanka kruszywa naturalnego, cementu i wody, a w razie potrzeby dodatków ulepszających, np. popiołów lotnych lub chlorku wapniowego, dobranych w optymalnych ilościach, zagęszczona i stwardniała w wyniku ukończenia procesu wiązania cementu.

1.4.2. Podłoże gruntowe ulepszone cementem - jedna lub dwie warstwy zagęszczonej mieszanki cementowo-gruntowej, na której układana jest warstwa podbudowy.

1.4.3. Pozostałe określenia są zgodne z obowiązującymi, odpowiednimi polskimi normami i z definicjami podanymi w SST D-M-00.00.00 „Wymagania ogólne” pkt 1.4.

1.5. Ogólne wymagania dotyczące robót

Ogólne wymagania dotyczące robót podano w SST D-M-00.00.00 „Wymagania ogólne” pkt 1.5.

2. MATERIAŁY

2.1. Ogólne wymagania dotyczące materiałów

Ogólne wymagania dotyczące materiałów, ich pozyskiwania i składowania, podano w SST D-M-00.00.00 „Wymagania ogólne” pkt 2.

2.2. Cement

Należy stosować cement portlandzki klasy 32,5 wg PN-B-19701 [11], portlandzki z dodatkami wg PN-B-19701 [11] lub hutniczy wg PN-B-19701 [11].

Wymagania dla cementu zestawiono w tabelicy 1.

Badania cementu należy wykonać zgodnie z PN-B-04300 [1].

Przechowywanie cementu powinno odbywać się zgodnie z BN-88/6731-08 [19].

W przypadku, gdy czas przechowywania cementu będzie dłuższy od trzech miesięcy, można go stosować za zgodą Inżyniera tylko wtedy, gdy badania laboratoryjne wykażą jego przydatność do robót.

2.3. Kruszywa

Do stabilizacji cementem można stosować piaski, mieszanki i żwiry albo mieszankę tych kruszyw, spełniające wymagania podane w tabelicy 2.

Kruszywo można uznać za przydatne do stabilizacji cementem wtedy, gdy wyniki badań laboratoryjnych wykażą, że wytrzymałość na ściskanie i mrozoodporność próbek kruszywa stabilizowanego będą zgodne z wymaganiami określonymi w p. 2.5 tablica 3.

Tablica 1. Właściwości mechaniczne i fizyczne cementu wg PN-B-19701 [11]

Lp.	Właściwości	Klasa cementu
		32,5
1	Wytrzymałość na ściskanie (MPa), po 7 dniach, nie mniej niż: - cement portlandzki bez dodatków - cement hutniczy - cement portlandzki z dodatkami	16
		16
		16
		16

2	Wytrzymałość na ściskanie (MPa), po 28 dniach, nie mniej niż:	32,5
3	Czas wiązania:	
	- początek wiązania, najwcześniej po upływie, min.	60
	- koniec wiązania, najpóźniej po upływie, h	12
4	Stołość objętości, mm, nie więcej niż	10

Tablica 2. Wymagania dla kruszyw przeznaczonych do stabilizacji cementem

Lp.	Właściwości	Wymagania	Badania według
1	Uziarnienie a) ziarn pozostających na sicie # 2 mm, %, nie mniej niż: b) ziarn przechodzących przez sito 0,075 mm, %, nie więcej niż:	30 15	PN-B-06714-15 [4]
2	Zawartość części organicznych, barwa cieczy nad kruszywem nie ciemniejsza niż:	wzorcowa	PN-B-06714-26 [5]
3	Zawartość zanieczyszczeń obcych, %, nie więcej niż:	0,5	PN-B-06714-12 [3]
4	Zawartość siarczanów, w przeliczeniu na SO ₃ , %, poniżej:	1	PN-B-06714-28 [6]

Jeżeli kruszywo przeznaczone do wykonania warstwy nie jest wbudowane bezpośrednio po dostarczeniu na budowę i zachodzi potrzeba jego okresowego składowania na terenie budowy, to powinno być ono składowane w przyzmac, na utwardzonym i dobrze odwodnionym placu, w warunkach zabezpieczających przed zanieczyszczeniem i przed wymieszaniem różnych rodzajów kruszyw.

2.4. Woda

Woda stosowana do stabilizacji gruntu lub kruszywa cementem i ewentualnie do pielęgnacji wykonanej warstwy powinna odpowiadać wymaganiom PN-B-32250 [13]. Bez badań laboratoryjnych można stosować wodociagową wodę pitną. Gdy woda pochodzi z wątpliwych źródeł nie może być użyta do momentu jej przebadania, zgodnie z wyżej podaną normą lub do momentu porównania wyników wytrzymałości na ściskanie próbek gruntowo-cementowych wykonanych z wodą wątpliwą i z wodą wodociagową. Brak różnic potwierdza przydatność wody do stabilizacji gruntu lub kruszywa cementem.

2.5. Kruszywo stabilizowane cementem

Wytrzymałość kruszywa stabilizowanego cementem wg PN-S-96012 [17], powinna spełniać wymagania określone w tablicy 3.

Tablica 3. Wymagania dla kruszyw stabilizowanych cementem dla podbudowy

Lp.	Rodzaj warstwy w konstrukcji nawierzchni drogowej	Wytrzymałość na ściskanie próbek nasyconych wodą (MPa)		Wskaźnik mrozoodporności
		Po 7 dniach	po 28 dniach	
1	warstwy ulepszenia słabego podłoża z gruntów wątpliwych oraz wysadzinowych	od 1,0 do 1,6	od 1,5 do 2,5	0,6

3. SPRZĘT

3.1. Ogólne wymagania dotyczące sprzętu

Ogólne wymagania dotyczące sprzętu podano w SST D-M-00.00.00 „Wymagania ogólne” pkt 3.

3.2. Sprzęt do wykonania robót

Wykonawca przystępujący do wykonania podbudowy stabilizowanego cementem powinien wykazać się możliwością korzystania z następującego sprzętu:

- mieszarek stacjonarnych,
- walców ogumionych i stalowych wibracyjnych lub statycznych do zagęszczania,
- zagęszczarek płytowych, ubijaków mechanicznych lub małych walców wibracyjnych do zagęszczania w miejscach trudnodostępnych,

4. TRANSPORT

4.1. Ogólne wymagania dotyczące transportu

Ogólne wymagania dotyczące transportu podano w SST D-M-00.00.00 „Wymagania ogólne” pkt 4.

4.2. Transport materiałów

Transport cementu powinien odbywać się zgodnie z BN-88/6731-08 [19].

Mieszankę kruszywowo-cement można przewozić dowolnymi środkami transportu, w sposób zabezpieczony przed zanieczyszczeniem, rozsegregowaniem i wysuszeniem lub nadmiernym zawilgoceniem.

5. WYKONANIE ROBÓT

5.1. Ogólne zasady wykonania robót

Ogólne zasady wykonania robót podano w SST D-M-00.00.00 „Wymagania ogólne” pkt 5.

5.2. Warunki przystąpienia do robót

Podbudowa z kruszywa stabilizowanego cementem nie może być wykonywana wtedy, gdy podłoże jest zamrożone i podczas opadów deszczu. Nie należy rozpoczynać stabilizacji kruszywa cementem, jeżeli prognozy meteorologiczne wskazują na możliwy spadek temperatury poniżej 5°C w czasie najbliższych 7 dni.

5.3. Przygotowanie podłoża

Podłoże gruntowe powinno być przygotowane zgodnie z wymaganiami określonymi w SST D-04.01.01 „Koryto wraz z profilowaniem i zagęszczeniem podłoża” i SST D-02.00.00 „Roboty ziemne”.

Warstwa mieszanki kruszywa z cementem ma być układana w prowadnicach, po wytyczeniu podbudowy należy ustawić na podłożu prowadnice w taki sposób, aby wyznaczały one ściśle linie krawędzi układanej warstwy. Wysokość prowadnic powinna odpowiadać grubości warstwy mieszanki kruszywa ze spoiwami hydraulicznymi, w stanie niezagęszczonym. Prowadnice powinny być ustawione stabilnie, w sposób wykluczający ich przesuwanie się pod wpływem oddziaływania maszyn użytych do wykonania warstwy.

5.4. Skład mieszanki cementowo-kruszywowej

Zawartość cementu w mieszance nie może przekraczać wartości podanych w tablicy 4. Zaleca się taki dobór mieszanki, aby spełnić wymagania wytrzymałościowe określone w p. 2.5 tablica 3, przy jak najmniejszej zawartości cementu.

Tablica 4. Maksymalna zawartość cementu w mieszance kruszywa stabilizowanego cementem dla podbudowy

Lp.	Kategoria ruchu	Maksymalna zawartość cementu, % w stosunku do masy suchego gruntu lub kruszywa
		podbudowa pomocnicza
1	KR 3-4	6

Zawartość wody w mieszance powinna odpowiadać wilgotności optymalnej, określonej według normalnej próby Proctora, zgodnie z PN-B-04481 [2], z tolerancją +10%, -20% jej wartości.

Zaprojektowany skład mieszanki powinien zapewniać otrzymanie w czasie budowy właściwości kruszywa stabilizowanego cementem zgodnych z wymaganiami określonymi w tablicy 3.

5.5. Stabilizacja metodą mieszania w mieszarkach stacjonarnych

Składniki mieszanki i w razie potrzeby dodatki ulepszające, powinny być dozowane w ilości określonej w receptce laboratoryjnej. Mieszarka stacjonarna powinna być wyposażona w urządzenia do wagowego dozowania kruszywa lub gruntu i cementu oraz objętościowego dozowania wody.

Czas mieszania w mieszarkach cyklicznych nie powinien być krótszy od 1 minuty, o ile krótszy czas mieszania nie zostanie dozwolony przez Inżyniera po wstępnych próbach. W mieszarkach typu ciągłego prędkość podawania materiałów powinna być ustalona i na bieżąco kontrolowana w taki sposób, aby zapewnić jednorodność mieszanki.

Wilgotność mieszanki powinna odpowiadać wilgotności optymalnej z tolerancją +10% i -20% jej wartości.

Przed ułożeniem mieszanki należy ustawić prowadnice i podłoże zwilżyć wodą.

Mieszanka dowieziona z wytwórni powinna być układana przy pomocy układarek lub równiarek. Grubość układania mieszanki powinna być taka, aby zapewnić uzyskanie wymaganej grubości warstwy po zagęszczeniu.

Przed zagęszczeniem warstwa powinna być wyprofilowana do wymaganych rzędnych, spadków podłużnych i poprzecznych. należy wykorzystać prowadnice, w celu uzyskania odpowiedniej równości profilu warstwy. Od użycia prowadnic można odstąpić przy zastosowaniu technologii gwarantującej odpowiednią równość warstwy, po uzyskaniu zgody Inżyniera. Po wyprofilowaniu należy natychmiast przystąpić do zagęszczania warstwy.

5.6. Zagęszczanie

Zagęszczanie warstwy kruszywa stabilizowanego cementem należy prowadzić przy użyciu walców gładkich, wibracyjnych lub ogumionych.

Zagęszczanie podbudowy. Zagęszczenie warstwy o jednostronnym spadku poprzecznym powinno rozpocząć się od niżej położonej krawędzi i przesuwać pasami podłużnymi, częściowo nakładającymi się, w stronę wyżej położonej krawędzi. Pojawiające się w czasie zagęszczania zaniżenia, ubytki, rozwarstwienia i podobne wady, muszą być natychmiast naprawiane przez wymianę mieszanki na pełną

głębokość, wyrównanie i ponowne zagęszczenie. Powierzchnia zagęszczonej warstwy powinna mieć prawidłowy przekrój poprzeczny i jednolity wygląd.

Operacje zagęszczania i obróbki powierzchniowej muszą być zakończone przed upływem dwóch godzin od chwili dodania wody do mieszanki.

Zagęszczanie należy kontynuować do osiągnięcia wskaźnika zagęszczenia mieszanki określonego wg BN-77/8931-12 [25] nie mniejszego od podanego w PN-S-96012 [17].

Specjalną uwagę należy poświęcić zagęszczeniu mieszanki w sąsiedztwie spoin roboczych podłużnych i poprzecznych oraz wszelkich urządzeń obcych.

Wszelkie miejsca luźne, rozsegregowane, spękane podczas zagęszczania lub w inny sposób wadliwe, muszą być naprawione przez zerwanie warstwy na pełną grubość, wbudowanie nowej mieszanki o odpowiednim składzie i ponowne zagęszczenie. Roboty te są wykonywane na koszt Wykonawcy.

5.7. Pielęgnacja warstwy z kruszywa stabilizowanego cementem

Pielęgnacja powinna być przeprowadzona według jednego z następujących sposobów:

- utrzymanie w stanie wilgotnym poprzez kilkakrotne skrapianie wodą w ciągu dnia, w czasie co najmniej 7 dni,
- przykrycie na okres 7 dni nieprzepuszczalną folią z tworzywa sztucznego, ułożoną na zakład o szerokości co najmniej 30 cm i zabezpieczoną przed zerwaniem z powierzchni warstwy przez wiatr,
- przykrycie grubej włókniny technicznej i utrzymywanie jej w stanie wilgotnym w czasie co najmniej 7 dni.

Inne sposoby pielęgnacji, zaproponowane przez Wykonawcę i inne materiały przeznaczone do pielęgnacji mogą być zastosowane po uzyskaniu akceptacji Inżyniera.

Nie należy dopuszczać żadnego ruchu pojazdów i maszyn po podbudowie w okresie 7 dni po wykonaniu. Po tym czasie ewentualny ruch technologiczny może odbywać się wyłącznie za zgodą Inżyniera.

5.8. Utrzymanie podbudowy

Podbudowa po wykonaniu, a przed ułożeniem następnej warstwy, powinny być utrzymywane w dobrym stanie. Jeżeli Wykonawca będzie wykorzystywał, za zgodą Inżyniera, gotową podbudowę ruchu budowlanego, to jest obowiązany naprawić wszelkie uszkodzenia podbudowy, spowodowane przez ten ruch. Koszt napraw wynikłych z niewłaściwego utrzymania podbudowy obciąża Wykonawcę robót.

Wykonawca jest zobowiązany do przeprowadzenia bieżących napraw podbudowy uszkodzonych wskutek oddziaływania czynników atmosferycznych, takich jak opady deszczu.

Wykonawca jest zobowiązany wstrzymać ruch budowlany po okresie intensywnych opadów deszczu, jeżeli wystąpi możliwość uszkodzenia.

6. KONTROLA JAKOŚCI ROBÓT

6.1. Ogólne zasady kontroli jakości robót

Ogólne zasady kontroli jakości robót podano w SST D-M-00.00.00 „Wymagania ogólne” pkt 6.

6.2. Badania przed przystąpieniem do robót

Przed przystąpieniem do robót Wykonawca powinien wykonać badania cementu, kruszyw przeznaczonych do wykonania robót i przedstawić wyniki tych badań Inżynierowi w celu akceptacji.

6.3. Badania w czasie robót

6.3.1. Częstotliwość oraz zakres badań i pomiarów

Częstotliwość oraz zakres badań i pomiarów w czasie wykonywania podbudowy z kruszywa stabilizowanego cementem podano w tablicy 5.

Tablica 5. Częstotliwość badań i pomiarów

Lp.	Wyszczególnienie badań	Częstotliwość badań	
		Minimalna liczba badań na dziennej działce roboczej	Maksymalna powierzchnia podbudowy przypadająca na jedno badanie
1	Uziarnienie mieszanki gruntu lub kruszywa	2	600 m ²
2	Wilgotność mieszanki kruszywa ze spoiwem		
3	Jednorodność i głębokość wymieszania ²⁾		
4	Zagęszczenie warstwy		
5	Grubość podbudowy lub ulepszanego podłoża	3	400 m ²
6	Wytrzymałość na ściskanie – 7 i 28-dniowa przy stabilizacji cementem	6 próbek	400 m ²

7	Mrozoodporność ³⁾	przy projektowaniu i w przypadkach wątpliwych
8	Badanie spoiwa: – cementu,	przy projektowaniu składu mieszanki i przy każdej zmianie
9	Badanie wody	dla każdego wątpliwego źródła
10	Badanie właściwości kruszywa	dla każdej partii i przy każdej zmianie rodzaju kruszywa
11	Wskaźnik nośności CBR ⁴⁾	w przypadkach wątpliwych i na zlecenie Kierownika Projektu.

6.3.2. Uziarnienie kruszywa

Próbki do badań należy pobierać z mieszarek przed podaniem cementu. Uziarnienie kruszywa powinno być zgodne z wymaganiami podanymi w SST

6.3.3. Wilgotność mieszanki kruszywa ze spoiwami

Wilgotność mieszanki powinna być równa wilgotności optymalnej, określonej w projekcie składu tej mieszanki, z tolerancją +10% - 20% jej wartości.

6.3.4. Zagęszczenie warstwy

Mieszanka powinna być zagęszczana do osiągnięcia wskaźnika zagęszczenia nie mniejszego od 1,00 oznaczonego zgodnie z BN-77/8931-12 [25].

6.3.5. Grubość podbudowy

Grubość warstwy należy mierzyć bezpośrednio po jej zagęszczeniu w odległości co najmniej 0,5 m od krawędzi. Grubość warstwy nie może różnić się od projektowanej o więcej niż ± 1 cm.

6.3.6. Wytrzymałość na ściskanie

Wytrzymałość na ściskanie określa się na próbkach walcowych o średnicy i wysokości 8 cm. Probki do badań należy pobierać z miejsc wybranych losowo, w warstwie rozłożonej przed jej zagęszczeniem. Probki w ilości 6 sztuk należy formować i przechowywać zgodnie z normami dla podbudowy stabilizowanej cementem. Trzy próbki należy badać po 7 dniach oraz po 28 dniach przechowywania. Wyniki wytrzymałości na ściskanie powinny być zgodne z wymaganiami podanymi w SST.

6.3.7. Mrozoodporność

Wskaźnik mrozoodporności określany przez spadek wytrzymałości na ściskanie próbek poddawanych cyklem zamrażania i odmrażania powinien być zgodny z wymaganiami podanymi w SST.

6.3.8. Badanie spoiwa

Dla każdej dostawy cementu, Wykonawca powinien określić właściwości podane w SST.

6.3.9. Badanie wody

W przypadkach wątpliwych należy przeprowadzić badania wody wg PN-B-32250 [13].

6.3.10. Badanie właściwości kruszywa

Właściwości kruszywa należy badać przy każdej zmianie rodzaju kruszywa. Właściwości powinny być zgodne z wymaganiami podanymi w SST.

6.4. Wymagania dotyczące cech geometrycznych podbudowy i ulepszonych podłoża

6.4.1. Częstotliwość oraz zakres badań i pomiarów

Częstotliwość oraz zakres badań i pomiarów dotyczących cech geometrycznych podaje tablica 6.

Tablica 6. Częstotliwość oraz zakres badań i pomiarów wykonanej podbudowy stabilizowanej cementem

Lp.	Wyszczególnienie badań i pomiarów	Minimalna częstotliwość badań i pomiarów
1	Szerokość	10 razy na 1 km
2	Równość podłużna	w sposób ciągle planografem albo co 20 m łata na każdym pasie ruchu

3	Równość poprzeczna	10 razy na 1 km
4	Spadki poprzeczne*)	10 razy na 1 km
5	Rzędne wysokościowe	co 100 m
6	Grubość podbudowy	w 3 punktach, lecz nie rzadziej niż raz na 2000 m ²

6.4.2. Szerokość podbudowy

Szerokość podbudowy nie może różnić się od szerokości projektowanej o więcej niż +10 cm, -5 cm.

6.4.3. Równość podbudowy

Nierówności podłużne podbudowy należy mierzyć 3-metrową, zgodnie z normą BN-68/8931-04 [22].

Nierówności poprzeczne podbudowy należy mierzyć 3-metrową łata.

Nierówności nie powinny przekraczać:

- 15 mm.

6.4.4. Spadki poprzeczne podbudowy

Spadki poprzeczne podbudowy powinny wynosić 3,0% z tolerancją $\pm 0,5$ %.

6.4.5. Grubość podbudowy

Grubość podbudowy nie może różnić się od grubości projektowanej o więcej niż:

- dla podbudowy pomocniczej +10%, -15%.

6.5. Zasady postępowania z wadliwie wykonanymi odcinkami podbudowy i ulepszanego podłoża

6.5.1. Niewłaściwe cechy geometryczne podbudowy

Jeżeli po wykonaniu badań na stwardniałej podbudowie stwierdzi się, że odchylenia cech geometrycznych przekraczają wielkości określone w p. 6.4, to warstwa zostanie zerwana na całą grubość i ponownie wykonana na koszt Wykonawcy. Dopuszcza się inny rodzaj naprawy wykonany na koszt Wykonawcy, o ile zostanie on zaakceptowany przez Inżyniera.

6.5.2. Niewłaściwa grubość podbudowy

Na wszystkich powierzchniach wadliwych pod względem grubości Wykonawca wykona naprawę podbudowy przez zerwanie wykonanej warstwy, usunięcie zerwanego materiału i ponowne wykonanie warstwy o odpowiednich właściwościach i o wymaganej grubości. Roboty te Wykonawca wykona na własny koszt. Po wykonaniu tych robót nastąpi ponowny pomiar i ocena grubości warstwy, na koszt Wykonawcy.

6.5.3. Niewłaściwa wytrzymałość podbudowy

Jeżeli wytrzymałość średnia próbek będzie mniejsza od dolnej granicy określonej w SST dla podbudowy, to warstwa wadliwie wykonana zostanie zerwana i wymieniona na nową o odpowiednich właściwościach na koszt Wykonawcy.

7. OBMIAR ROBÓT

7.1. Ogólne zasady obmiaru robót

Ogólne zasady obmiaru robót podano w SST D-M-00.00.00 „Wymagania ogólne” pkt 7.

7.2. Jednostka obmiarowa

Jednostką obmiarową jest m² (metr kwadratowy) podbudowy z kruszywa stabilizowanego cementem.

8. ODBIÓR ROBÓT

Ogólne zasady odbioru robót podano w SST D-M-00.00.00 „Wymagania ogólne” pkt 8.

Roboty uznaje się za zgodne z dokumentacją projektową, SST i wymaganiami Inżyniera, jeżeli wszystkie pomiary i badania z zachowaniem tolerancji wg pkt 6 dały wyniki pozytywne.

9. PODSTAWA PŁATNOŚCI

9.1. Ogólne ustalenia dotyczące podstawy płatności

Ogólne ustalenia dotyczące podstawy płatności podano w SST D-M-00.00.00 „Wymagania ogólne” pkt 9.

9.2. Cena jednostki obmiarowej

Cena wykonania 1 m² podbudowy z kruszywa stabilizowanego cementem obejmuje:

- prace pomiarowe i roboty przygotowawcze,
- oznakowanie robót,

-
- dostarczenie materiałów, wyprodukowanie mieszanki i jej transport na miejsce wbudowania,
 - dostarczenie, ustawienie, rozebranie i odwiezienie przewodnic oraz innych materiałów i urządzeń pomocniczych,
 - rozłożenie i zagęszczenie mieszanki,
 - pielęgnacja wykonanej warstwy
 - przeprowadzenie pomiarów i badań laboratoryjnych, wymaganych w specyfikacji technicznej,

10. PRZEPISY ZWIĄZANE

10.1. Normy

- | | | |
|-----|---------------|---|
| 1. | PN-B-04300 | Cement. Metody badań. Oznaczanie cech fizycznych |
| 3. | PN-B-06714-12 | Kruszywa mineralne. Badania. Oznaczanie zawartości zanieczyszczeń obcych |
| 4. | PN-B-06714-15 | Kruszywa mineralne. Badania. Oznaczanie składu ziarnowego |
| 5. | PN-B-06714-26 | Kruszywa mineralne. Badania. Oznaczanie zawartości zanieczyszczeń organicznych |
| 6. | PN-B-06714-28 | Kruszywa mineralne. Badania. Oznaczanie zawartości siarki metodą bromową |
| 7. | PN-B-06714-37 | Kruszywa mineralne. Badania. Oznaczanie rozpadu krzemianowego |
| 8. | PN-B-06714-38 | Kruszywa mineralne. Badania. Oznaczanie rozpadu wapniowego |
| 9. | PN-B-06714-39 | Kruszywa mineralne. Badania. Oznaczanie rozpadu żelazawego |
| 10. | PN-B-06714-42 | Kruszywa mineralne. Badania. Oznaczanie ścieralności w bębnie Los Angeles |
| 11. | PN-B-19701 | Cement. Cement powszechnego użytku. Skład, wymagania i ocena zgodności |
| 13. | PN-B-32250 | Materiały budowlane. Woda do betonów i zapraw |
| 17. | PN-S-96012 | Drogi samochodowe. Podbudowa i ulepszone podłoże z gruntu stabilizowanego cementem |
| 19. | BN-88/6731-08 | Cement. Transport i przechowywanie |
| 20. | BN-64/8931-01 | Drogi samochodowe. Oznaczanie wskaźnika piaskowego |
| 21. | BN-64/8931-02 | Drogi samochodowe. Oznaczanie modułu odkształcenia nawierzchni podatnych i podłoża przez obciążenie płytą |
| 22. | BN-68/8931-04 | Drogi samochodowe. Pomiar równości nawierzchni planografem i łąką |
| 23. | BN-70/8931-05 | Drogi samochodowe. Oznaczanie wskaźnika nośności gruntu jako podłoża nawierzchni podatnych |
| 25. | BN-77/8931-12 | Oznaczanie wskaźnika zagęszczenia gruntu |

D -05.03.01 NAWIERZCHNIA Z KOSTKI KAMIENNEJ I BRUKU KLINKIEROWEGO

1. WSTĘP**1.1 Przedmiot ST**

Przedmiotem niniejszej Specyfikacji Technicznej są wymagania dotyczące wykonania i odbioru nawierzchni z kostki kamiennej oraz bruku klinkierowego.

1.2. Zakres stosowania ST

Specyfikacji Techniczne Wykonania i Odbioru Robót Budowlanych stanowią dokument przetargowy i kontraktowy przy zleceniu i realizacji robót związanych z przebudową skrzyżowania ulic Młynarskiej i XXX-lecia wraz z budową dróg i infrastruktury technicznej w obrębie Placu Ks. Sudzińskiego w Nidzicy.

1.3. Zakres robót objętych ST

Ustalenia zawarte w niniejszej specyfikacji dotyczą zasad prowadzenia robót związanych z wykonywaniem nawierzchni z kostki kamiennej 9/11 na podsypce cementowo piaskowej w zakresie zgodnym z kosztorysem ofertowym oraz nawierzchni z bruku klinkierowego o gr. 5.2cm na podbudowie betonowej.

1.4. Określenia podstawowe

1.4.1. Nawierzchnia twarda ulepszona - nawierzchnia bezpylna i dostatecznie równa, przystosowana do szybkiego ruchu samochodowego.

1.4.2. Nawierzchnia kostkowa - nawierzchnia, której warstwa ścierna jest wykonana z kostek kamiennych.

1.4.3. Pozostałe określenia podstawowe są zgodne z obowiązującymi, odpowiednimi polskimi normami i z definicjami podanymi w ST D-M-00.00.00 „Wymagania ogólne” pkt 1.4.

1.5. Ogólne wymagania dotyczące robót

Ogólne wymagania dotyczące robót podano w ST D-M-00.00.00 „Wymagania ogólne” pkt 1.5.

2. Materiały**2.1. Ogólne wymagania dotyczące materiałów**

Ogólne wymagania dotyczące materiałów, ich pozyskiwania i składowania, podano w ST D-M-00.00.00 „Wymagania ogólne” pkt 2.

2.2. Kamienna kostka drogowa**2.2.2. Wymagania**

Surowcem do wyrobu kostki kamiennej są skały magmowe, osadowe i przeobrażone. Wymagane cechy fizyczne i wytrzymałościowe przedstawia tablica 1.

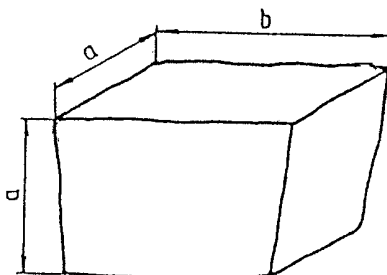
Tablica 1. Wymagane cechy fizyczne i wytrzymałościowe dla kostki kamiennej

Lp.	Cechy fizyczne i wytrzymałościowe	Klasa		Badania według
		I	II	
1	Wytrzymałość na ściskanie w stanie powietrzno-suchym, MPa, nie mniej niż	160	120	PN-B-04110 [3]
2	Ścieralność na tarczy Boehmego, w centymetrach, nie więcej niż	0,2	0,4	PN-B-04111 [4]
3	Wytrzymałość na uderzenie (zwięzłość), liczba uderzeń, nie mniej niż	12	8	PN-B-04115 [5]
4	Nasiąkliwość wodą, w %, nie więcej niż	0,5	1,0	PN-B-04101 [1]
5	Odporność na zamrażanie	nie bada się	całkowita	PN-B-04102 [2]

2.2.4. Kształt i wymiary kostki rzędowej

Kostka rzędowa powinna mieć kształt zbliżony do prostopadłościanu o równoległej powierzchni dolnej do górnej. Cała bryła kostki powinna mieścić się w prostopadłościanie zbudowanym na powierzchni górnej jako podstawie.

Kształt kostki rzędowej przedstawia rysunek 1.



Rysunek 1. Kształt kostki rzędowej

Wymagania dotyczące wymiarów kostki rzędowej przedstawia tablica 3.

Uszkodzenia krawędzi i naroży kostki powinny być nie większe niż podane dla gatunku 2 i 3 kostki regularnej.

Szerokość lub głębokość uszkodzenia krawędzi lub naroży nie powinna być większa niż 0,6 cm.

2.3 Bruk klinkierowy

Wartości średnie parametrów technicznych dla bruku klinkierowego:

- nasiąkliwość - średnio 2,4% (wymagane poniżej 6 %);
- wytrzymałość na ściskanie - średnio 195 N/mm²;
- obciążenia zginające - średnio 183 N/mm²;
- odporność na ścieranie - 220 mm³.

Kolorystyka – odcienie koloru czerwonego i bordowego. Ostatecznie kolor bruku klinkierowego należy uzgodnić z Inwestorem.

2.3. Krawężniki

Krawężniki kamienne stosowane do obramowania nawierzchni kostkowych powinny odpowiadać wymaganiom wg BN-66/6775-01 [15].

Wykonanie krawężników kamiennych powinno odpowiadać wymaganiom podanym w ST D-08.01.02 „Krawężniki kamienne”.

2.4. Cement

Cement stosowany do podsypki i wypełnienia spoin powinien być cementem portlandzkim klasy 32,5, odpowiadający wymaganiom PN-B-19701 [9].

Transport i przechowywanie cementu powinny być zgodne z BN-88/6731-08 [13].

2.5. Kruszywo

Kruszywo na podsypkę i do wypełniania spoin powinno odpowiadać wymaganiom normy PN-B-06712 [7].

Na podsypkę stosuje się mieszankę kruszywa naturalnego o frakcji od 0 do 8 mm, a do zaprawy cementowo-piaskowej o frakcji od 0 do 4 mm.

Zawartość pyłów w kruszywie na podsypkę cementowo-żwirową i do zaprawy cementowo-piaskowej nie może przekraczać 3%, a na podsypkę żwirową - 8%.

Kruszywo należy przechowywać w warunkach zabezpieczających je przed zanieczyszczeniem oraz zmieszaniem z kruszywami innych klas, gatunków, frakcji (grupy frakcji).

Pozostałe wymagania i badania wg PN-B-06712 [7].

2.6. Woda

Woda stosowana do podsypki i zaprawy cementowo-piaskowej, powinna odpowiadać wymaganiom PN-B-32250 [10]. Powinna to być woda „odmiany 1”.

Badania wody należy wykonywać:

- w przypadku nowego źródła poboru wody,
- w przypadku podejrzeń dotyczących zmiany parametrów wody, np. zmętnienia, zapachu, barwy.

2.7. Masa zalewowa

Masa zalewowa do wypełniania spoin i szczelin dylatacyjnych w nawierzchniach z kostki kamiennej powinna być stosowana na gorąco i odpowiadać wymaganiom normy BN-74/6771-04 [14] lub aprobaty technicznej.

3. Sprzęt

3.1. Ogólne wymagania dotyczące sprzętu

Ogólne wymagania dotyczące sprzętu podano w ST D-M-00.00.00 „Wymagania ogólne” pkt 3.

3.2. Sprzęt do wykonania nawierzchni z kostki kamiennej

Wykonawca przystępujący do wykonania nawierzchni z kostek kamiennych powinien wykazać się możliwością korzystania z następującego sprzętu:

- betoniarki, do wytwarzania betonu i zapraw oraz przygotowywania podsypki cementowo-piaskowej,
- ubijaków ręcznych i mechanicznych, do ubijania kostki,
- wibratorów płytowych i lekkich walców wibracyjnych, do ubijania kostki po pierwszym ubiciu ręcznym.

4. Transport

4.1. Ogólne wymagania dotyczące transportu

Ogólne wymagania dotyczące transportu podano w ST D-M-00.00.00 „Wymagania ogólne” pkt 4.

4.2. Transport materiałów

4.2.1. Transport kostek kamiennych

Kostki kamienne przewozi się dowolnymi środkami transportowymi.

Kostkę regularną i rzędową należy układać na podłodze obok siebie tak, aby wypełniła całą powierzchnię środka transportowego. Na tak ułożonej warstwie należy bezpośrednio układać następne warstwy.

Kostkę regularną i rzędową należy ustawiać w stosy. Wysokość stosu lub przyzmu nie powinna przekraczać 1 m.

4.2.2. Transport kruszywa

Kruszywo można przewozić dowolnymi środkami transportowymi w warunkach zabezpieczających je przed rozsypywaniem i zanieczyszczeniem.

5. Wykonanie robót

5.1. Ogólne zasady wykonania robót

Ogólne zasady wykonania robót podano w ST D-M-00.00.00 „Wymagania ogólne” pkt 5.

5.2. Przygotowanie podbudowy

Podbudowa pod nawierzchnię z kostki kamiennej stanowi podbudowa betonowa B 20 i odpowiada wymaganiom ST D-04.06.01

5.3. Obramowanie nawierzchni

Do obramowania nawierzchni kostkowych stosuje się krawężniki betonowe uliczne, betonowe drogowe i kamienne drogowe, odpowiadające wymaganiom norm wymienionych w pkt 2.3.

Rodzaj obramowania nawierzchni powinien być zgodny z dokumentacją projektową, ST lub wskazaniem Inżyniera.

Ustawienie krawężników powinno być zgodne z wymaganiami zawartymi w ST D-08.01.02 „Krawężniki kamienne”.

5.4. Podsypka

Do wykonania nawierzchni z kostki kamiennej można stosować jeden z następujących rodzajów podsypki:

- podsypka cementowo-piaskowa,
Wymagania dla materiałów stosowanych na podsypkę powinny być zgodne z pkt 2 niniejszej ST oraz z PN-S-96026 [12].
Grubość podsypki powinna być zgodna z dokumentacją projektową i ST.

Współczynnik wodnocementowy dla podsypki cementowo-piaskowej lub cementowo-żwirowej, powinien wynosić od 0,20 do 0,25, a wytrzymałość na ściskanie $R_7 = 10 \text{ MPa}$, $R_{28} = 14 \text{ MPa}$.

5.5. Układanie nawierzchni z kostki kamiennej

5.5.2. Układanie kostki

Kostka może być układana:

- w rzędy ukośne, pod kątem 45° do osi drogi,
- w jodełkę.

Układanie kostek przy krawężnikach wymaga stosowania kostek regularnych łącznikowych dla uzyskania mijania się spoin w kierunku podłużnym.

Brak klinkierowy może być układany:

- w rzędy ukośne, pod kątem 45° do osi drogi,
- w jodełkę.

Układanie kostek przy krawężnikach wymaga stosowania kostek regularnych łącznikowych dla uzyskania mijania się spoin w kierunku podłużnym.

5.5.3. Szczeliny dylatacyjne

Szczeliny dylatacyjne poprzeczne należy stosować w nawierzchniach z kostki na zaprawie cementowej w odległości od 10 do 15 m oraz w takich miejscach, w których występuje dylatacja podbudowy lub zmiana sztywności podłoża.

Szczeliny podłużne należy stosować przy ściekach na jezdniach wszelkich szerokości oraz pośrodku jezdni, jeżeli szerokość jej przekracza 10 m lub w przypadku układania nawierzchni połową szerokości jezdni.

Przy układaniu nawierzchni z kostki na podbudowie betonowej - na podsypce cementowo-żwirowej z zalaniem spoin zaprawą cementowo-piaskową, szczeliny dylatacyjne warstwy jezdnej należy wykonywać nad szczelinami podbudowy. Szerokość szczelin dylatacyjnych powinna wynosić od 8 do 12 mm.

5.5.4. Warunki przystąpienia do robót

Kostkę na zaprawie cementowo-piaskowej i cementowo-żwirowej można układać bez środków ochronnych przed mrozem, jeżeli temperatura otoczenia jest $+5^\circ\text{C}$ lub wyższa. Nie należy układać kostki w temperaturze 0°C lub niższej. Jeżeli w ciągu dnia temperatura utrzymuje się w granicach od 0 do $+5^\circ\text{C}$, a w nocy spodziewane są przymrozki, kostkę należy zabezpieczyć przez nakrycie materiałem o złym przewodnictwie cieplnym. Świeżo wykonaną nawierzchnię na podsypce cementowo-żwirowej należy chronić w sposób podany w PN-B-06251 [6].

5.5.5. Ubijanie kostki

Kostkę na podsypce żwirowo-cementowej przy wypełnianiu spoin zaprawą cementowo-piaskową, należy ubijać dwukrotnie.

Pierwsze mocne uderzenie powinno nastąpić przed zalaniem spoin i spowodować obniżenie kostek do wymaganej niwelety.

Drugie - lekkie uderzenie, ma na celu doprowadzenie ubijanej powierzchni kostek do wymaganego przekroju poprzecznego jezdni. Drugie uderzenie następuje bezpośrednio po zalaniu spoin zaprawą cementowo-piaskową. Zamiast drugiego ubijania można stosować wibratory płytowe lub lekkie walce wibracyjne.

5.5.6. Wypełnienie spoin

Wypełnienie spoin zaprawą cementowo-piaskową powinno być wykonane z zachowaniem następujących wymagań:

- piasek powinien odpowiadać wymaganiom wg pkt 2.5,
- cement powinien odpowiadać wymaganiom wg pkt 2.4,
- wytrzymałość zaprawy na ściskanie powinna wynosić nie mniej niż 30 MPa ,
- przed rozpoczęciem zalewania kostka powinna być oczyszczona i dobrze zwilżona wodą z dodatkiem 1% cementu w stosunku objętościowym,
- głębokość wypełnienia spoin zaprawą cementowo-piaskową powinna wynosić około 5 cm,
- zaprawa cementowo-piaskowa powinna całkowicie wypełnić spoiny i tworzyć monolit z kostką.

5.6. Pielęgnacja nawierzchni

Pielęgnacja nawierzchni kostkowej, której spoiny są wypełnione zaprawą cementowo-piaskową polega na polaniu nawierzchni wodą w kilka godzin po zalaniu spoin i utrzymaniu jej w stałej wilgotności przez okres jednej doby. Następnie nawierzchnię należy przykryć piaskiem

i utrzymywać w stałej wilgotności przez okres 7 dni. Po upływie od 2 do 3 tygodni - w zależności od warunków atmosferycznych, nawierzchnię należy oczyścić dokładnie z piasku i można oddać do ruchu.

6. Kontrola jakości robót

6.1. Ogólne zasady kontroli jakości robót

Ogólne zasady kontroli jakości robót podano w ST D-M-00.00.00 „Wymagania ogólne” pkt 6.

6.2. Badania przed przystąpieniem do robót

Rodzaj i zakres badań dla kostek kamiennych powinien być zgodny z wymaganiami wg PN-B-11100 [8].

Badanie zwykłe obejmuje sprawdzenie cech zewnętrznych i dopuszczalnych odchyłek, podanych w tablicach 2, 3, 4.

Badanie pełne obejmuje zakres badania zwykłego oraz sprawdzenie cech fizycznych i wytrzymałościowych podanych w tablicy 1.

W skład partii przeznaczonej do badań powinny wchodzić kostki jednakowego typu, rodzaju klasy i wielkości. Wielkość partii nie powinna przekraczać 500 ton kostki.

Z partii przeznaczonej do badań należy pobrać w sposób losowy próbkę składającą się z kostek drogowych w liczbie:

- do badania zwykłego: 40 sztuk,
- do badania cech podanych w tablicy 1: 6 sztuk.

Badania zwykłe należy przeprowadzać przy każdym sprawdzaniu zgodności partii z wymaganiami normy, badanie pełne przeprowadza się na żądanie odbiorcy.

W badaniu zwykłym partię kostki należy uznać za zgodną z wymaganiami normy, jeżeli liczba sztuk niedobrych w zbadanej ilości kostek jest dla poszczególnych sprawdzeń równa lub mniejsza od 4.

W przypadku gdy liczba kostek niedobrych dla jednego sprawdzenia jest większa od 4, całą partię należy uznać za niezgodną z wymaganiami.

W badaniu pełnym, partię kostki poddaną sprawdzeniu cech podanych w tablicy 1, należy uznać za zgodną z wymaganiami normy, jeżeli wszystkie sprawdzenia dadzą wynik dodatni. Jeżeli chociaż jedno ze sprawdzeń da wynik ujemny, całą partię należy uznać za niezgodną z wymaganiami.

Badania pozostałych materiałów stosowanych do wykonania nawierzchni z kostek kamiennych, powinny obejmować wszystkie właściwości, które zostały określone w normach podanych dla odpowiednich materiałów wg pkt od 2.3 do 2.7.

6.3. Badania w czasie robót

6.3.1. Sprawdzenie podsypki

Sprawdzenie podsypki polega na stwierdzeniu jej zgodności z dokumentacją projektową oraz z wymaganiami określonymi w niniejszej ST

6.3.2. Badanie prawidłowości układania kostki

Badanie prawidłowości układania kostki polega na:

- zmierzeniu szerokości spoin oraz powiązania spoin i sprawdzeniu zgodności z p. 5.5.6,
- zbadaniu rodzaju i gatunku użytej kostki, zgodnie z wymogami wg p. od 2.2.2 do 2.2.5,
- sprawdzeniu prawidłowości wykonania szczelin dylatacyjnych zgodnie z p. 5.5.3.

Sprawdzenie wiązania kostki wykonuje się wyrывkowo w kilku miejscach przez oględziny nawierzchni i określenie czy wiązanie odpowiada wymaganiom wg p. 5.5.

Ubitie kostki sprawdza się przez swobodne jednokrotne opuszczenie z wysokości 15 cm ubijaka o masie 25 kg na poszczególne kostki. Pod wpływem takiego uderzenia osiadanie kostek nie powinno być dostrzegane.

6.3.3. Sprawdzenie wypełnienia spoin

Badanie prawidłowości wypełnienia spoin polega na sprawdzeniu zgodności z wymaganiami zawartymi w p. 5.5.6.

Sprawdzenie wypełnienia spoin wykonuje się co najmniej w pięciu dowolnie obranych miejscach na każdym kilometrze przez wykruszenie zaprawy na długości około 10 cm i zmierzenie głębokości wypełnienia spoiny zaprawą, a przy zaprawie cementowo-piaskowej i masie zalewowej - również przez sprawdzenie przyczepności zaprawy lub masy zalewowej do kostki.

6.4. Sprawdzenie cech geometrycznych nawierzchni

6.4.1. Równość

Nierówności podłużne nawierzchni należy mierzyć 4-metrową łatą lub planografem, zgodnie z normą BN-68/8931-04 [18].

Nierówności podłużne nawierzchni nie powinny przekraczać 1,0 cm.

6.4.2. Spadki poprzeczne

Spadki poprzeczne nawierzchni powinny być zgodne z dokumentacją projektową z tolerancją $\pm 0,5\%$.

6.4.3. Rzędne wysokościowe

Różnice pomiędzy rzędnymi wykonanej nawierzchni i rzędnymi projektowanymi nie powinny przekraczać +1 cm i -2 cm.

6.4.4. Ukształtowanie osi

Oś nawierzchni w planie nie może być przesunięta w stosunku do osi projektowanej o więcej niż ± 5 cm.

6.4.5. Szerokość nawierzchni

Szerokość nawierzchni nie może różnić się od szerokości projektowanej o więcej niż ± 5 cm.

6.4.6. Grubość podsypki

Dopuszczalne odchyłki od projektowanej grubości podsypki nie powinny przekraczać $\pm 1,0$ cm.

6.4.7. Częstotliwość oraz zakres badań i pomiarów

Częstotliwość oraz zakres badań i pomiarów wykonanej nawierzchni z kostek kamiennych przedstawiono w tablicy 5.

Tablica 5. Częstotliwość i zakres badań cech geometrycznych nawierzchni

Lp.	Wyszczególnienie badań i pomiarów	Minimalna częstotliwość badań i pomiarów
1	Spadki poprzeczne	10 razy wokół pierścienia
2	Rzędne wysokościowe	10 razy wokół pierścienia
3	Ukształtowanie osi w planie	-
4	Szerokość nawierzchni	5 razy wokół pierścienia
5	Grubość podsypki	5 razy wokół pierścienia

7. Obmiar robót

7.1. Ogólne zasady obmiaru robót

Ogólne zasady obmiaru robót podano w ST D-M-00.00.00 „Wymagania ogólne” pkt 7.

7.2. Jednostka obmiarowa

Jednostką obmiarową jest m² (metr kwadratowy) wykonanej nawierzchni z kostki kamiennej.

8. Odbiór robót

8.1. Ogólne zasady odbioru robót

Ogólne zasady odbioru robót podano w ST D-M-00.00.00 „Wymagania ogólne” pkt 8.

Roboty uznaje się za wykonane zgodnie z dokumentacją projektową, ST i wymaganiami Inżyniera, jeżeli wszystkie pomiary i badania z zachowaniem tolerancji według pkt 6 dały wyniki pozytywne.

8.2. Odbiór robót zanikających i ulegających zakryciu

Roboty związane z wykonaniem podsypki należą do robót ulegających zakryciu. Zasady ich odbioru są określone w ST D-M-00.00.00 „Wymagania ogólne” pkt 8.2.

9. Podstawa płatności

9.1. Ogólne ustalenia dotyczące podstawy płatności

Ogólne ustalenia dotyczące podstawy płatności podano w ST D-M-00.00.00 „Wymagania ogólne” pkt 9.

9.2. Cena jednostki obmiarowej

Cena wykonania 1 m² nawierzchni z kostki kamiennej obejmuje:

- prace pomiarowe i roboty przygotowawcze,
- oznakowanie robót,
- dostarczenie materiałów,
- wykonanie podsypki,

- ułożenie i ubicie kostki,
- wypełnienie spoin,
- pielęgnację nawierzchni,
- przeprowadzenie badań i pomiarów wymaganych w specyfikacji technicznej.

Cena wykonania 1 m² nawierzchni z kostki brukowej klinkierowej obejmuje:

- prace pomiarowe i roboty przygotowawcze,
- oznakowanie robót,
- dostarczenie materiałów,
- wykonanie podbudowy betonowej,
- ułożenie i ubicie kostki,
- wypełnienie spoin,
- pielęgnację nawierzchni,
- przeprowadzenie badań i pomiarów wymaganych w specyfikacji technicznej.

10. Przepisy związane

10.1. Normy

- | | | |
|-----|------------------|--|
| 1. | PN-B-04101 | Materiały kamienne. Oznaczanie nasiąkliwości wodą |
| 2. | PN-B-04102 | Materiały kamienne. Oznaczanie mrozoodporności metodą bezpośrednią |
| 3. | PN-B-04110 | Materiały kamienne. Oznaczanie wytrzymałości na ściskanie |
| 4. | PN-B-04111 | Materiały kamienne. Oznaczanie ścieralności na tarczy Boehmego |
| 5. | PN-B-04115 | Materiały kamienne. Oznaczanie wytrzymałości kamienia na uderzenie (związłości) |
| 6. | PN-B-06251 | Roboty betonowe i żelbetowe. Wymagania techniczne |
| 7. | PN-B-06712 | Kruszywa mineralne do betonu zwykłego |
| 8. | PN-B-11100 | Materiały kamienne. Kostka drogowa |
| 9. | PN-B-19701 | Cement. Cement powszechnego użytku. Skład, wymagania i ocena zgodności |
| 10. | PN-B-32250 | Materiały budowlane. Woda do betonów i zapraw |
| 11. | PN-S-06100 | Drogi samochodowe. Nawierzchnie z kostki kamiennej. Warunki techniczne |
| 12. | PN-S-96026 | Drogi samochodowe. Nawierzchnie z kostki kamiennej nieregularnej. Wymagania techniczne i badania przy odbiorze |
| 13. | BN-69/6731-08 | Cement. Transport i przechowywanie |
| 14. | BN-74/6771-04 | Drogi samochodowe. Masa zalewowa |
| 15. | BN-66/6775-01 | Elementy kamienne. Krawężniki uliczne, mostowe i drogowe |
| 16. | BN-80/6775-03/01 | Prefabrykaty budowlane z betonu. Elementy nawierzchni dróg, ulic, parkingów i torowisk tramwajowych. Wspólne wymagania i badania |
| 17. | BN-80/6775-03/04 | Prefabrykaty budowlane z betonu. Elementy nawierzchni dróg, ulic, parkingów i torowisk tramwajowych. Krawężniki i obrzeża |
| 18. | BN-68/8931-04 | Drogi samochodowe. Pomiar równości nawierzchni planografem i łąką. |

10.2. Inne dokumenty

19. Warunki techniczne. Drogowe emulsje asfaltowe EmA-94. IBDiM - 1994 r.

D.05.03.23. NAWIERZCHNIA Z BETONOWEJ KOSTKI BRUKOWEJ

1. WSTĘP

1.1. Przedmiot SST

Przedmiotem niniejszej Szczegółowej Specyfikacji Technicznej (SST) są wymagania dotyczące wykonania i odbioru robót związanych z wykonaniem nawierzchni z betonowej kostki brukowej, związanych z zadaniem przebudowa skrzyżowania ulic Młynarskiej i XXX-lecia wraz z budową dróg i infrastruktury technicznej w obrębie Placu Ks. Sudzińskiego w Nidzicy

1.2. Zakres stosowania SST

Specyfikacja techniczna (SST) jest stosowana jako dokument przetargowy i kontraktowy przy zleceniu i realizacji robót wymienionych w pkt 1

1.3. Zakres robót objętych SST

Ustalenia zawarte w niniejszej specyfikacji dotyczą zasad prowadzenia robót związanych z wykonaniem i odbiorem nawierzchni z betonowej kostki brukowej na zatokach autobusowych i zjazdach gr. 8 cm na podsypce cementowo piaskowej gr. 3 cm w ilości zgodnej z kosztorysem ofertowym

1.4. Określenia podstawowe

1.4.1. Betonowa kostka brukowa - prefabrykowany element budowlany, przeznaczony do budowy warstwy ścieralnej nawierzchni, wykonany metodą wibroprasowania z betonu niezbrojonego niebarwionego lub barwionego, jedno- lub dwuwarstwowego, charakteryzujący się kształtem, który umożliwia wzajemne przystawanie elementów.

1.4.2. Obrzeże - element budowlany, oddzielający nawierzchnie chodników i ciągów pieszych od terenów nie przeznaczonych do komunikacji.

1.4.3. Spoina - odstęp pomiędzy przylegającymi elementami (kostkami) wypełniony określonymi materiałami wypełniającymi.

1.4.4. Szczelina dylatacyjna - odstęp dzielący duży fragment nawierzchni na sekcje w celu umożliwienia odkształceń temperaturowych, wypełniony określonymi materiałami wypełniającymi.

1.4.5. Pozostałe określenia podstawowe są zgodne z obowiązującymi, odpowiednimi polskimi normami i z definicjami podanymi w SST D-M-00.00.00 „Wymagania ogólne” pkt 1.4.

1.5. Ogólne wymagania dotyczące robót

Ogólne wymagania dotyczące robót podano w SST D-M-00.00.00 „Wymagania ogólne” pkt 1.5.

2. MATERIAŁY

2.1. Ogólne wymagania dotyczące materiałów

Ogólne wymagania dotyczące materiałów, ich pozyskiwania i składowania, podano w SST D-M-00.00.00 „Wymagania ogólne” pkt 2.

2.2. Betonowa kostka brukowa

2.2.1. Betonowa kostka brukowa

Betonowa kostka brukowa wibroprasowana powinna odpowiadać wymaganiom norm BN80/6775-03/01, BN-806775-03/02, PN-84/B-04111, normy niemieckiej DIN 18501, powinna posiadać aprobatę techniczną, wydaną przez uprawnioną jednostkę (Instytut Badawczy Dróg i Mostów). Betonowa kostka brukowa powinna być gatunku I i powinna odpowiadać wymaganiom określonym w aprobacie technicznej, a w przypadku braku wystarczających ustaleń, powinna mieć charakterystyki określone przez odpowiednie procedury badawcze IBDiM, zgodne z poniższymi wskazaniami:

- 1) kształt i wymiary powinny być zgodne z deklarowanymi przez producenta, z dopuszczalnymi odchyłkami od wymiarów: długość i szerokość $\pm 3,0$ mm, grubość $\pm 5,0$ mm,
- 2) wytrzymałość na ściskanie powinna być nie mniejsza niż: 50 MPa, dla klasy „50”,
- 3) mrozoodporność: po 30 cyklach zamrażania i rozmrażania próbek w 3% roztworze NaCl lub 150 cyklach zamrażania i rozmrażania metodą zwykłą, powinny być spełnione jednocześnie następujące warunki:
 - próbki nie powinny wykazywać pęknięć i zarysowań powierzchni licowych,
 - łączna masa ubytków betonu w postaci zniszczonych narożników i krawędzi, odprysków kruszywa itp. nie powinna przekraczać 5% masy próbek nie zamrażanych,
 - obniżenie wytrzymałości na ściskanie w stosunku do próbek nie zamrażanych nie powinno być większe niż 20%,
- 4) nasiąkliwość, nie powinna przekraczać 5%,
- 5) ścieralność, sprawdzana na tarczy Boehmego, określona stratą wysokości, nie powinna przekraczać wartości: 3,5 mm, dla klasy „50”,
- 6) szorstkość, określona wskaźnikiem szorstkości SRT (Skid Resistance Tester) powierzchni licowej górnej, sprawdzona wahadłem angielskim, powinna wynosić nie mniej niż 50 jednostek SRT,

7) wygląd zewnętrzny: powierzchnie elementów nie powinny mieć rys, pęknięć i ubytków betonu, krawędzie elementów powinny być równe, a tekstura i kolor powierzchni licowej powinny być jednorodne. Dopuszczalne wady wyglądu zewnętrznego i uszkodzenia powierzchni nie powinny przekraczać wartości podanych w tabelicy 1.

(Uwaga: Naloty wapienne - wykwity w postaci białych plam - powstają w wyniku naturalnych procesów fizykochemicznych występujących w betonie podczas jego wiązania i twardnienia; naloty te powoli znikają w okresie do 2 lat).

Tablica 1. Dopuszczalne wady wyglądu zewnętrznego betonowej kostki brukowej

Lp.	Właściwości	Wymagania gatunek 1
1	Stan powierzchni licowej: - tekstura - rysy i spękania - kolor według katalogu producenta - przebarwienia - plamy, zabrudzenia niezmywalne wodą - naloty wapienne	jednorodna w danej partii niedopuszczalne jednolity dla danej partii Dopuszczalne niekontrastowe przebarwienia na pojedynczej kostce niedopuszczalne dopuszczalne
2	Uszkodzenia powierzchni bocznych: - dopuszczalna liczba w 1 kostce - dopuszczalna wielkość (długość i szerokość)	2 30 mm x 10 mm
3	Szczerby i uszkodzenia krawędzi i naroży przylicowych	niedopuszczalne
4	Uszkodzenia krawędzi pionowych - dopuszczalna liczba w 1 kostce - dopuszczalna wielkość (długość i głębokość)	2 20 mm x 6 mm

2.2.2. Składowanie kostek

Kostkę zaleca się pakować na paletach. Palety z kostką mogą być składowane na otwartej przestrzeni, przy czym podłoże powinno być wyrównane i odwodnione.

2.3. Materiały na podsypkę i do wypełnienia spoin oraz szczelin w nawierzchni

Należy stosować następujące materiały:

na podsypkę cementowo-piaskową pod nawierzchnię mieszankę cementu i piasku w stosunku 1:4 z piasku naturalnego spełniającego wymagania dla gatunku 1 wg PN-B-11113:1996, cementu powszechnego użytku spełniającego wymagania PN-B-19701:1997 i wody odmiany 1 odpowiadającej wymaganiom PN-B-32250:1988 (PN-88/B-32250)

do wypełniania spoin w nawierzchni na podsypce cementowo-piaskowej zaprawę cementowo-piaskową 1:4 spełniającą wymagania wg 2.3, do wypełniania szczelin dylatacyjnych w nawierzchni na podsypce cementowo-piaskowej do wypełnienia dolnej części szczeliny dylatacyjnej należy stosować wilgotną mieszankę cementowo-piaskową 1:8 z materiałów spełniających wymagania wg 2.3 lub inny materiał zaakceptowany przez Inżyniera.

Składowanie kruszywa, nie przeznaczonego do bezpośredniego wbudowania po dostarczeniu na budowę, powinno odbywać się na podłożu równym, utwardzonym i dobrze odwodnionym, przy zabezpieczeniu kruszywa przed zanieczyszczeniem i zmieszaniem z innymi materiałami kamiennymi.

Przechowywanie cementu powinno być zgodne z BN-88/6731-08

2.4. Materiały do podbudowy ułożonej pod nawierzchnią z betonowej kostki brukowej

Materiały do podbudowy, ustalonej w dokumentacji projektowej, powinny odpowiadać wymaganiom właściwej SST lub innym dokumentom zaakceptowanym przez Inżyniera.

3. SPRZĘT

3.1. Ogólne wymagania dotyczące sprzętu

Ogólne wymagania dotyczące sprzętu podano w SST D-M-00.00.00 „Wymagania ogólne” pkt 3.

3.2. Sprzęt do wykonania nawierzchni

Układanie betonowej kostki brukowej może odbywać się:

- ręcznie, zwłaszcza na małych powierzchniach,
- mechanicznie przy zastosowaniu urządzeń układających (układarek), składających się z wózka i chwytaka sterowanego hydraulicznie, służącego do przenoszenia z palety warstwy kostek na miejsce ich ułożenia; urządzenie to, po skończonym układaniu kostek, można wykorzystać do wmiatania piasku w szczeliny, zamocowanymi do chwytaka szczotkami.

Do przycinania kostek można stosować specjalne narzędzia tnące (np. przycinarki, szlifierki z tarczą).

Do zagęszczania nawierzchni z kostki należy stosować zagęszczarki wibracyjne (płytkowe) z wykładziną elastomerową, chroniące kostki przed ścieraniem i wykruszaniem naroży.

Sprzęt do wykonania koryta, podbudowy i podsypki powinien odpowiadać wymaganiom właściwych SST, wymienionych w pkt 5.4 lub innym dokumentom (normom PB i BN, wytycznym IBDiM) zaakceptowanym przez Inżyniera. Do wytwarzania podsypki cementowo-piaskowej i zapraw należy stosować betoniarki.

4. TRANSPORT

4.1. Ogólne wymagania dotyczące transportu

Ogólne wymagania dotyczące transportu podano w SST D-M-00.00.00 „Wymagania ogólne” pkt 4.

4.2. Transport materiałów do wykonania nawierzchni

Betonowe kostki brukowe mogą być przewożone na paletach - dowolnymi środkami transportowymi po osiągnięciu przez beton wytrzymałości na ścislenie co najmniej 15 MPa. Kostki w trakcie transportu powinny być zabezpieczone przed przemieszczaniem się i uszkodzeniem.

Jako środki transportu wewnątrzzakładowego kostek na środki transportu zewnętrznego mogą służyć wózki widłowe, którymi można dokonać załadunku palet. Do załadunku palet na środki transportu można wykorzystywać również dźwigi samochodowe.

Palety transportowe powinny być spinane taśmami stalowymi lub plastikowymi, zabezpieczającymi kostki przed uszkodzeniem w czasie transportu. Na jednej palecie zaleca się układać do 10 warstw kostek (zależnie od grubości i kształtu), tak aby masa palety z kostkami wynosiła od 1200 kg do 1700 kg. Pożądane jest, aby palety z kostkami były wysyłane do odbiorcy środkiem transportu samochodowego wyposażonym w dźwig do za- i rozładunku.

Kruszywa można przewozić dowolnym środkiem transportu, w warunkach zabezpieczających je przed zanieczyszczeniem i zmieszaniem z innymi materiałami. Podczas transportu kruszywa powinny być zabezpieczone przed wysypaniem, a kruszywo drobne - przed rozpyleniem.

Cement powinien być przewożony w warunkach zgodnych z BN-88/6731-08

5. WYKONANIE ROBÓT

5.1. Ogólne zasady wykonania robót

Ogólne zasady wykonania robót podano w SST D-M-00.00.00 „Wymagania ogólne” pkt 5.

5.2. Podłoże i koryto

Grunty podłoża powinny być niewysadzinowe, jednorodne i nośne oraz zabezpieczone przed nadmiernym zawilgoceniem i ujemnymi skutkami przemarzania, zgodnie z dokumentacją projektową.

Koryto pod podbudowę lub nawierzchnię powinno być wyprofilowane zgodnie z projektowanymi spadkami oraz przygotowane zgodnie z wymaganiami SST D-04.01.01 „Koryto wraz z profilowaniem i zagęszczaniem podłoża”

Koryto musi mieć skuteczne odwodnienie, zgodne z dokumentacją projektową

5.3. Konstrukcja nawierzchni

Konstrukcja nawierzchni powinna być zgodna z dokumentacją projektową

Konstrukcja nawierzchni może obejmować ułożenie warstwy ścieralnej z betonowej kostki brukowej na podsypce cementowo-piaskowej oraz podbudowie,

Podstawowe czynności przy wykonywaniu nawierzchni, z występowaniem podbudowy, podsypki cementowo-piaskowej i wypełnieniem spoin zaprawą cementowo-piaskową, obejmują:

1. wykonanie podbudowy,
2. wykonanie obramowania nawierzchni (z krawężników, obrzeży i ew. ścieków),
3. przygotowanie i rozścielenie podsypki cementowo-piaskowej,
4. ułożenie kostek z ubiciem,
5. przygotowanie zaprawy cementowo-piaskowej i wypełnienie nią szczelin,
6. wypełnienie szczelin dylatacyjnych,
7. pielęgnację nawierzchni i oddanie jej do ruchu.

5.4. Podsypka

Rodzaj podsypki i jej grubość powinny być zgodne z dokumentacją projektową.

Grubość podsypki powinna wynosić po zagęszczeniu 5 cm, a wymagania dla materiałów na podsypkę powinny być zgodne z pkt 2.3. Dopuszczalne odchyłki od zaprojektowanej grubości podsypki nie powinny przekraczać ± 1 cm.

Podsypkę cementowo-piaskową przygotowuje się w betoniarkach, a następnie rozściela się na uprzednio zwilżonej podbudowie, przy zachowaniu:

- współczynnika wodnocementowego od 0,25 do 0,35,
- wytrzymałości na ścislenie nie mniejszej niż $R_7 = 10$ MPa, $R_{28} = 14$ MPa.

W praktyce, wilgotność układanej podsypki powinna być taka, aby po ściśnięciu podsypki w dłoni podsypka nie rozsypywała się i nie było na dłoni śladów wody, a po naciśnięciu palcami podsypka rozsypywała się. Rozścielenie podsypki cementowo-piaskowej powinno wyprzedzać układanie nawierzchni z kostek od 3 do 4 m. Rozścielona podsypka powinna być wyprofilowana i zagęszczona w stanie wilgotnym, lekkimi walcami (np. ręcznymi) lub zagęszczarkami wibracyjnymi.

Jeśli podsypka jest wykonana z suchej zaprawy cementowo-piaskowej to po zawałowaniu nawierzchni należy ją polać wodą w takiej ilości, aby woda zwilżyła całą grubość podsypki. Rozścielenie podsypki z suchej zaprawy może wyprzedzać układanie nawierzchni z kostek o około 20 m.

Całkowite ubicie nawierzchni i wypełnienie spoin zaprawą musi być zakończone przed rozpoczęciem wiązania cementu w podsypce.

5.5. Układanie nawierzchni z betonowych kostek brukowych

5.5.1. Ustalenie kształtu, wymiaru i koloru kostek oraz desenia ich układania

Kształt, wymiary, barwę i inne cechy charakterystyczne kostek wg pktu 2.2.1 oraz deseni ich układania powinny być zgodne z dokumentacją projektową, a w przypadku braku wystarczających ustaleń Wykonawca przedkłada odpowiednie propozycje do zaakceptowania Inżynierowi. Przed ostatecznym zaakceptowaniem kształtu, koloru, sposobu układania i wytwórni kostek, Inżynier może polecić Wykonawcy ułożenie po 1 m² wstępnie wybranych kostek, wyłącznie na podsypce piaskowej.

5.5.2. Warunki atmosferyczne

Ułożenie nawierzchni z kostki na podsypce cementowo-piaskowej zaleca się wykonywać przy temperaturze otoczenia nie niższej niż +5°C. Dopuszcza się wykonanie nawierzchni jeśli w ciągu dnia temperatura utrzymuje się w granicach od 0°C do +5°C, przy czym jeśli w nocy spodziewane są przymrozki kostkę należy zabezpieczyć materiałami o złym przewodnictwie ciepła (np. matami ze słomy, papą itp.).

5.5.3. Ułożenie nawierzchni z kostek

Warstwa nawierzchni z kostki powinna być wykonana z elementów o jednakowej grubości. Na większym fragmencie robót zaleca się stosować kostki dostarczone w tej samej partii materiału, w której niedopuszczalne są różne odcienie wybranego koloru kostki.

Układanie kostki można wykonywać ręcznie lub mechanicznie.

Układanie ręczne zaleca się wykonywać na mniejszych powierzchniach, zwłaszcza skomplikowanych pod względem kształtu lub wymagających kompozycji kolorystycznej układanych deseni oraz różnych wymiarów i kształtów kostek. Układanie kostek powinni wykonywać przyuczeni brukarze.

Układanie mechaniczne zaleca się wykonywać na dużych powierzchniach o prostym kształcie, tak aby układarka mogła przenosić z palety warstwę kształtek na miejsce ich ułożenia z wymaganą dokładnością. Kostka do układania mechanicznego nie może mieć dużych odchyłek wymiarowych i musi być odpowiednio przygotowana przez producenta, tj. ułożona na palecie w odpowiedni wzór, bez dołożenia połówek i dziewiątek, przy czym każda warstwa na palecie musi być dobrze przesypana bardzo drobnym piaskiem, by kostki nie przywierały do siebie. Układanie mechaniczne zawsze musi być wsparte pracą brukarzy, którzy uzupełniają przerwy, wyrabiają luki, dokładają kostki w okolicach studzienek i krawężników.

Kostkę układa się około 1,5 cm wyżej od projektowanej niwelety, ponieważ po procesie ubijania podsypka zagęszcza się.

Powierzchnia kostek położonych obok urządzeń infrastruktury technicznej (np. studzienek, włączników itp.) powinna trwale wystawać od 3 mm do 5 mm powyżej powierzchni tych urządzeń oraz od 3 mm do 10 mm powyżej korytek ściekowych (ścieków).

Do uzupełnienia przestrzeni przy krawężnikach, obrzeżach i studzienkach można używać elementy kostkowe wykończeniowe w postaci tzw. połówek i dziewiątek, mających wszystkie krawędzie równe i odpowiednio fazowane. W przypadku potrzeby kształtek o nietypowych wymiarach, wolną przestrzeń uzupełnia się kostką ciętą, przycinaną na budowie specjalnymi narzędziami tnącymi (przycinarkami, szlifierkami z tarczą itp.).

Dzienną działkę roboczą nawierzchni na podsypce cementowo-piaskowej zaleca się zakończyć prowizorycznie około półmetrowym pasem nawierzchni na podsypce piaskowej w celu wytworzenia oporu dla ubicia kostki ułożonej na stałe. Przed dalszym wznowieniem robót, prowizorycznie ułożoną nawierzchnię na podsypce piaskowej należy rozebrać i usunąć wraz z podsypką.

5.5.4. Ubicie nawierzchni z kostek

Ubicie nawierzchni należy przeprowadzić za pomocą zagęszczarki wibracyjnej (płytovej) z osłoną z tworzywa sztucznego. Do ubicia nawierzchni nie wolno używać walca.

Ubijanie nawierzchni należy prowadzić od krawędzi powierzchni w kierunku jej środka i jednocześnie w kierunku poprzecznym kształtek. Ewentualne nierówności powierzchniowe mogą być zlikwidowane przez ubijanie w kierunku wzdłużnym kostki.

Po ubiciu nawierzchni wszystkie kostki uszkodzone (np. pęknięte) należy wymienić na kostki całe.

5.5.5. Spoiny i szczeliny dylatacyjne

5.5.5.1. Spoiny

Szerokość spoin pomiędzy betonowymi kostkami brukowymi powinna wynosić od 3 mm do 5 mm.

W przypadku stosowania prostopadłościennych kostek brukowych zaleca się aby osie spoin pomiędzy dłuższymi bokami tych kostek tworzyły z osią drogi kąt 45°, a wierzchołek utworzonego kąta prostego pomiędzy spoinami miał kierunek odwrotny do kierunku spadku podłużnego nawierzchni.

Po ułożeniu kostek, spoiny należy wypełnić zaprawą cementowo-piaskową, spełniającą wymagania pktu 2.3.

Zaprawę cementowo-piaskową zaleca się przygotować w betoniarce, w sposób zapewniający jej wystarczającą płynność. Spoiny można wypełnić przez rozlanie zaprawy na nawierzchnię i nagarnianie jej w szczeliny szczotkami lub rozgarniaczkami z piórami gumowymi. Przed rozpoczęciem zalewania kostka powinna być oczyszczona i dobrze zwilżona wodą. Zalewa powinna całkowicie wypełnić spoiny i tworzyć monolit z kostkami.

Przy wypełnianiu spoin zaprawą cementowo-piaskową należy zabezpieczyć przed zalaniem nią szczeliny dylatacyjne, wkładając zwinięte paski papy, zwiłki z worków po cementzie itp.

Po wypełnieniu spoin zaprawą cementowo-piaskową nawierzchnię należy starannie oczyścić; szczególnie dotyczy to nawierzchni z kostek kolorowych i z różnymi deseniami układania.

5.5.5.2. Szczeliny dylatacyjne

W przypadku układania kostek na podsypce cementowo-piaskowej i wypełnieniu spoin zaprawą cementowo-piaskową, należy przewidzieć wykonanie szczelin dylatacyjnych w odległościach zgodnych z dokumentacją projektową lub SST względnie nie większych niż co 8 m. Szerokość szczelin dylatacyjnych powinna umożliwiać przejście przez nie przemieszczeń wywołanych wysokimi temperaturami nawierzchni w okresie letnim, lecz nie powinna być mniejsza niż 8 mm. Szczeliny te powinny być wypełnione trwale zalewami i masami określonymi w pktcie 2.3. Sposób wypełnienia szczelin powinien odpowiadać wymaganiom SST D-05.03.04a „Wypełnianie szczelin w nawierzchniach z betonu cementowego”

Szczeliny dylatacyjne poprzeczne należy stosować dodatkowo w miejscach, w których występuje zmiana sztywności podłoża (np. nad przepustami, przy przyczółkach mostowych, nad szczelinami dylatacyjnymi w podbudowie itp.). Zaleca się wykonywać szczeliny podłużne przy ściekach wzdłuż jezdni.

5.6. Pielęgnacja nawierzchni i oddanie jej dla ruchu

Nawierzchnię na podsypce cementowo-piaskowej ze spoinami wypełnionymi zaprawą cementowo-piaskową, po jej wykonaniu należy przykryć warstwą wilgotnego piasku o grubości od 3,0 do 4,0 cm i utrzymywać ją w stanie wilgotnym przez 7 do 10 dni. Po upływie od 2 tygodni (przy temperaturze średniej otoczenia nie niższej niż 15°C) do 3 tygodni (w porze chłodniejszej) nawierzchnię należy oczyścić z piasku i można oddać do użytku.

6. KONTROLA JAKOŚCI ROBÓT

6.1. Ogólne zasady kontroli jakości robót

Ogólne zasady kontroli jakości robót podano w SST D-M-00.00.00 „Wymagania ogólne” pkt 6.

6.2. Badania przed przystąpieniem do robót

Przed przystąpieniem do robót Wykonawca powinien uzyskać:

- a) w zakresie betonowej kostki brukowej
 - aprobatę techniczną,
 - certyfikat zgodności lub deklarację zgodności dostawcy oraz ewentualne wyniki badań cech charakterystycznych kostek, w przypadku żądania ich przez Inżyniera,
 - wyniki sprawdzenia przez Wykonawcę cech zewnętrznych kostek wg pktu 2.2.2.7),
 - b) w zakresie innych materiałów
 - ew. badania właściwości kruszyw, piasku, cementu, wody itp. określone w normach, które budzą wątpliwości Inspektora Nadzoru .
- Wszystkie dokumenty oraz wyniki badań Wykonawca przedstawia Inspektorowi Nadzoru do akceptacji.

6.3. Badania w czasie robót

Częstotliwość oraz zakres badań i pomiarów w czasie robót nawierzchniowych z kostki podaje tablica 2.

Tablica 2. Częstotliwość oraz zakres badań i pomiarów w czasie robót

Lp.	Wyszczególnienie badań i pomiarów	Częstotliwość badań	Wartości dopuszczalne
1	Sprawdzenie podłoża i koryta	Wg SST D-04.01.01	
2	Sprawdzenie ew. podbudowy	Wg SST, norm, wytycznych, wymienionych w pktcie 5.4	
3	Sprawdzenie obramowania nawierzchni	wg SST D-08.01.01-02;D-08.03.01; D-08.05.00	
4	Sprawdzenie podsypki (przymiarem liniowym lub metodą niwelacji)	Bieżąca kontrola w 10 punktach dziennej działki roboczej: grubości, spadków i cech konstrukcyjnych w porównaniu z dokumentacją projektową i specyfikacją	Wg pktu 5.; odchyłki od projektowanej grubości ± 1 cm
5	Badania wykonywania nawierzchni z kostki		
	a) zgodność z dokumentacją projektową	Sukcesywnie na każdej działce roboczej	-
	b)położenie osi w planie (sprawdzone	Co 100 m i we wszystkich punktach	Przesunięcie od osi

geodezynie)	charakterystycznych	projektowanej do 2 cm
c) rzędne wysokościowe (pomierzone instrumentem pomiarowym)	Co 25 m w osi i przy krawędziach oraz we wszystkich punktach charakterystycznych	Odchylenia: +1 cm; -2 cm
d) równość w profilu podłużnym (wg BN-68/8931-04 latą czterometrową)	Jw.	Nierówności do 8 mm
e) równość w przekroju poprzecznym (sprawdzona latą profilową z poziomnicą i pomiarem prześwitu klinem cechowanym oraz przyziarem liniowym względnie metodą niwelacji)	Jw.	Prześwity między latą a powierzchnią do 8 mm
f) spadki poprzeczne (sprawdzone metodą niwelacji)	Jw.	Odchyłki od dokumentacji projektowej do 0,3%
g) szerokość nawierzchni (sprawdzona przyziarem liniowym)	Jw.	Odchyłki od szerokości projektowanej do ±5 cm
h) szerokość i głębokość wypełnienia spoin i szczelin (ogłędziny i pomiar przyziarem liniowym po wykruszeniu dług. 10 cm)	W 20 punktach charakterystycznych dziennej działki roboczej	Wg pktu 5.
i) sprawdzenie koloru kostek i desenia ich ułożenia	Kontrola bieżąca	Wg dokumentacji projektowej lub decyzji Inżyniera

6.4. Badania wykonanych robót

Zakres badań i pomiarów wykonanej nawierzchni z betonowej kostki brukowej podano w tablicy .

Lp.	Wyszczególnienie badań i pomiarów	Sposób sprawdzenia
1	Sprawdzenie wyglądu zewnętrznego nawierzchni, krawężników, obrzeży, ścieków	Wizualne sprawdzenie jednorodności wyglądu, prawidłowości desenia, kolorów kostek, spękań, plam, deformacji, wykruszeń, spoin i szczelin
2	Badanie położenia osi nawierzchni w planie	Geodezyjne sprawdzenie położenia osi co 25 m i w punktach charakterystycznych (dopuszczalne przesunięcia wg tab. 2, lp. 5b)
3	Rzędne wysokościowe, równość podłużna i poprzeczna, spadki poprzeczne i szerokość	Co 25 m i we wszystkich punktach charakterystycznych (wg metod i dopuszczalnych wartości podanych w tab. 2, lp. od 5c do 5g)
4	Rozmieszczenie i szerokość spoin i szczelin w nawierzchni, pomiędzy krawężnikami, obrzeżami, ściekami oraz wypełnienie spoin i szczelin	Wg pktu 5.5

7. OBMIAR ROBÓT

7.1. Ogólne zasady obmiaru robót

Ogólne zasady obmiaru robót podano w SST D-M-00.00.00 „Wymagania ogólne” pkt 7.

7.2. Jednostka obmiarowa

Jednostką obmiarową jest m² (metr kwadratowy) wykonanej nawierzchni z betonowej kostki brukowej.

8. ODBIÓR ROBÓT

8.1. Ogólne zasady odbioru robót

Ogólne zasady odbioru robót podano w SST D-M-00.00.00 „Wymagania ogólne” pkt 8.

Roboty uznaje się za wykonane zgodnie z dokumentacją projektową, SST i wymaganiami Inżyniera, jeżeli wszystkie pomiary i badania z zachowaniem tolerancji według pktu 6 dały wyniki pozytywne.

8.2. Odbiór robót zanikających i ulegających zakryciu

Odbiorowi robót zanikających i ulegających zakryciu podlegają:

- przygotowanie podłoża i wykonanie koryta,
- ewentualnie wykonanie podbudowy,
- ewentualnie wykonanie ław (podsypek) pod krawężniki, obrzeża, ścieki,
- wykonanie podsypki pod nawierzchnię,
- ewentualnie wypełnienie dolnej części szczelin dylatacyjnych.

9. PODSTAWA PŁATNOŚCI

9.1. Ogólne ustalenia dotyczące podstawy płatności

Ogólne ustalenia dotyczące podstawy płatności podano w SST D-M-00.00.00 „Wymagania ogólne” pkt 9.

9.2. Cena jednostki obmiarowej

Cena wykonania 1 m² nawierzchni z betonowej kostki brukowej obejmuje:

- prace pomiarowe i roboty przygotowawcze,
- oznakowanie robót,
- przygotowanie podłoża i wykonanie koryta,
- dostarczenie materiałów i sprzętu,
- wykonanie podsypki,
- ustalenie kształtu, koloru i desenia kostek,
- ułożenie i ubicie kostek,
- wypełnienie spoin i ew. szczelin dylatacyjnych w nawierzchni,
- pielęgnację nawierzchni,
- przeprowadzenie pomiarów i badań wymaganych w niniejszej specyfikacji technicznej,
- odwiezienie sprzętu.

10. PRZEPISY ZWIĄZANE

10.1. Polskie i Branżowe Normy

- | | | |
|----|------------------|---|
| 1. | PN-B-11112:1996 | Kruszywa mineralne. Kruszywa łamane do nawierzchni drogowych |
| 2. | PN-B-11113:1996 | Kruszywa mineralne. Kruszywa naturalne do nawierzchni drogowych; piasek |
| 3. | PN-B-11213:1997 | Materiały kamienne. Elementy kamienne; krawężniki uliczne, mostowe i drogowe |
| 4. | BN-88/6731-08 | Cement. Transport i przechowywanie |
| 5. | BN-80/6775-03/04 | Prefabrykaty budowlane z betonu. Elementy nawierzchni dróg, ulic, parkingów i torowisk tramwajowych. Krawężniki i obrzeża |
| 6. | BN-64/8931-01 | Drogi samochodowe. Oznaczenie wskaźnika piaskowego |
| 7. | BN-68/8931-04 | Drogi samochodowe. Pomiar równości nawierzchni planografem i łąką. |

D.06.01.01 UMOCNIE NIE POWIERZCHNIOWE SKARP, ROWÓW I ŚCIEKÓW

1. WSTĘP

1.1. Przedmiot SST

Przedmiotem niniejszej specyfikacji technicznej (SST) są wymagania dotyczące wykonania i odbioru robót związanych z wykonywaniem umocnienia skarp rowów i ścieków przy zadaniu przebudowa skrzyżowania ulic Młynarskiej i XXX-lecia wraz z budową dróg i infrastruktury technicznej w obrębie Placu Ks. Sudzińskiego w Nidzicy.

1.2. Zakres stosowania SST

Specyfikacja techniczna (SST) jest stosowana jako dokument przetargowy i kontraktowy przy zlecaniu i realizacji robót wymienionych w pkt.1.

1.3. Zakres robót objętych SST

Ustalenia zawarte w niniejszej specyfikacji dotyczą zasad prowadzenia robót związanych z trwałym powierzchniowym umocnieniem skarp, rowów i ścieków następującymi sposobami:

- humusowaniem i obsianiem mieszanką traw
 - zastosowaniem elementów prefabrykowanych
- oraz wykonanie ścieków skarpowych i podchodnikowych wg KPED 01.24 i KPED 01.31

1.4. Określenia podstawowe

1.4.1. Rów - otwarty wykop, który zbiera i odprowadza wodę.

1.4.2. Ziemia urodzajna (humus) - ziemia roślinna zawierająca co najmniej 2% części organicznych.

1.4.3. Humusowanie - zespół czynności przygotowujących powierzchnię gruntu do obudowy roślinnej, obejmujący dogęszczenie gruntu, rowkowanie, naniesienie ziemi urodzajnej z jej grabieniem (bronowaniem) i dogęszczeniem.

1.4.4. Moletowanie - proces umożliwiający dogęszczenie ziemi urodzajnej i wytworzenie bruzd, przeprowadzany np. za pomocą walca o odpowiednio ukształtowanej powierzchni.

1.4.5. Prefabrykat - element wykonany w zakładzie przemysłowym, który po zmontowaniu na budowie stanowi umocnienie rowu lub ścieku.

1.4.6. Ramka Webera - ramka o boku 50 cm, podzielona drutem lub żyłką na 100 kwadratów, każdy o powierzchni 25 cm², do określania procentowego udziału gatunków roślin, po obsianiu.

1.4.7. Pozostałe określenia podstawowe są zgodne z odpowiednimi polskimi normami i z definicjami podanymi w SST D-M-00.00.00 „Wymagania ogólne” pkt 1.4.

1.5. Ogólne wymagania dotyczące robót

Ogólne wymagania dotyczące robót podano w SST D-M-00.00.00 „Wymagania ogólne” pkt 1.5.

2. MATERIAŁY

2.1. Ogólne wymagania dotyczące materiałów

Ogólne wymagania dotyczące materiałów, ich pozyskiwania i składowania, podano w SST D-M-00.00.00 „Wymagania ogólne” pkt 2.

2.2. Rodzaje materiałów

Materiałami stosowanymi przy umacnianiu skarp, rowów i ścieków objętymi niniejszą SST są:

- darnina,
- ziemia urodzajna,
- nasiona traw oraz roślin motylkowatych,
- kruszywo,
- cement,
- zaprawa cementowa,
- elementy prefabrykowane,

2.4. Ziemia urodzajna (humus)

Ziemia urodzajna powinna zawierać co najmniej 2% części organicznych. Ziemia urodzajna powinna być wilgotna i pozbawiona kamieni większych od 5 cm oraz wolna od zanieczyszczeń obcych.

W przypadkach wątpliwych Inżynier może zlecić wykonanie badań w celu stwierdzenia, że ziemia urodzajna odpowiada następującym kryteriom:

a) optymalny skład granulometryczny:

- frakcja ilasta (d < 0,002 mm) 12 - 18%,

-
- frakcja pylasta (0,002 do 0,05mm) 20 - 30%,
 - frakcja piaszczysta (0,05 do 2,0 mm) 45 - 70%,
- b) zawartość fosforu (P_2O_5) > 20 mg/m²,
c) zawartość potasu (K_2O) > 30 mg/m²,
d) kwasowość pH $\geq 5,5$.

2.5. Nasiona traw

Wybór gatunków traw należy dostosować do rodzaju gleby i stopnia jej zawilgocenia. Zaleca się stosować mieszanki traw o drobnym, gęstym ukorzeniu, spełniające wymagania PN-R-65023:1999 [9] i PN-B-12074:1998 [4].

2.9. Kruszywo

Żwir i mieszanka powinny odpowiadać wymaganiom PN-B-11111:1996 [2].
Piasek powinien odpowiadać wymaganiom PN-B-11113:1996 [3].

2.10. Cement

Cement portlandzki powinien odpowiadać wymaganiom PN-B-19701:1997 [7].
Cement hutniczy powinien odpowiadać wymaganiom PN-B-19701:1997 [7].
Składowanie cementu powinno być zgodne z BN-88/6731-08 [12].

2.11. Zaprawa cementowa

Przy wykonywaniu umocnień rowów i ścieków należy stosować zaprawy cementowe zgodne z wymaganiami PN-B-14501:1990 [6].

2.12. Elementy prefabrykowane

Wytrzymałość, kształt i wymiary elementów powinny być zgodne z dokumentacją projektową i są to

- płyty chodnikowe 50x50x7
- ścieki wg KPED 01.04

3. SPRZĘT

3.1. Ogólne wymagania dotyczące sprzętu

Ogólne wymagania dotyczące sprzętu podano w SST D-M-00.00.00 „Wymagania ogólne” pkt 3.

3.2. Sprzęt do wykonania robót

Wykonawca przystępujący do wykonania umocnienia techniczno-biologicznego powinien wykazać się możliwością korzystania z następującego sprzętu:

- równiarek,
- ew. walców gładkich, żebrowanych lub ryflowanych,
- ubijaków o ręcznym prowadzeniu,
- wibratorów samobieżnych,
- płyt ubijających,
- ew. sprzętu do podwieszania i podciągania,
- hydrosiewnika z ciągnikiem oraz osprzętu do agrouprawy (np. włóki obręczowo-pierścieniowej, brony chwastownika - zgrzebla, wałowłóki),
- cysterny z wodą pod ciśnieniem (do zraszania) oraz węży do podlewania (miejsc niedostępnych).

4. TRANSPORT

4.1. Ogólne wymagania dotyczące transportu

Ogólne wymagania dotyczące transportu podano w SST D-M-00.00.00 „Wymagania ogólne” pkt 4.

4.2. Transport materiałów

Darinę można przewozić dowolnymi środkami transportu w warunkach zabezpieczających przed obsypaniem się ziemi roślinnej i odkryciem korzonków trawy oraz przed innymi uszkodzeniami. Nasiona traw można przewozić dowolnymi środkami transportu w warunkach zabezpieczających je przed zawilgoceniem. Elementy prefabrykowane można przewozić dowolnymi środkami transportu w warunkach zabezpieczających je przed uszkodzeniami. Do transportu można przekazać elementy, w których beton osiągnął wytrzymałość co najmniej 0,75 R_G

5. WYKONANIE ROBÓT

5.1. Ogólne zasady wykonania robót

Ogólne zasady wykonania robót podano w SST D-M-00.00.00 „Wymagania ogólne” pkt 5.

5.2. Humusowanie

Humusowanie powinno być wykonywane od górnej krawędzi skarpy do jej dolnej krawędzi. Warstwa ziemi urodzajnej powinna sięgać poza górną krawędź skarpy i poza podnóże skarpy nasypu od 15 do 25 cm.

Grubość pokrycia ziemi urodzajną powinna wynosić od 10 do 15 cm po moletowaniu i zagęszczeniu, w zależności od gruntu występującego na powierzchni skarpy.

W celu lepszego powiązania warstwy ziemi urodzajnej z gruntem, na powierzchni skarpy należy wykonywać rowki poziome lub pod kątem 30° do 45° o głębokości od 3 do 5 cm, w odstępach co 0,5 do 1,0 m. Ułożoną warstwę ziemi urodzajnej należy zagrabić (pobronować) i lekko zagęścić przez ubicie ręczne lub mechaniczne.

5.3. Umocnienie skarp przez obsianie trawą i roślinami motylkowatymi

Proces umocnienia powierzchni skarp i rowów poprzez obsianie nasionami traw i roślin motylkowatych polega na:

a) a) wytworzeniu na skarpie warstwy ziemi urodzajnej przez:

- humusowanie (patrz pkt 5.2), lub,
- wymieszanie gruntu skarpy z naniesionymi osadami ściekowymi za pomocą osprzętu agrouprawowego, aby uzyskać zawartość części organicznych warstwy co najmniej 1%,

b) b) obsianiu warstwy ziemi urodzajnej kompozycjami nasion traw, roślin motylkowatych i bylin w ilości od 18 g/m² do 30 g/m², dobranych odpowiednio do warunków siedliskowych (rodzaju podłoża, wystawy oraz pochylenia skarpy),

c) c) naniesieniu na obsianą powierzchnię tymczasowej warstwy przeciwerozyjnej (patrz pkt 5.4) metodą mulczowania lub hydromulczowania.

W okresach posusznych należy systematycznie zraszać wodą obsiane powierzchnie.

5.4. Tymczasowa warstwa przeciwerozyjna

Tymczasowa warstwa przeciwerozyjna doraźnie zabezpiecza przed erozją powierzchniową do czasu przejęcia tej funkcji przez okrywę roślinną.

Tymczasowa warstwa przeciwerozyjna może być wykonana z biowłókny, geosyntetyków, z płynnych osadów ściekowych, emulsji bitumicznych lub lateksowych np. metodą mulczowania lub hydromulczowania.

Mulczowanie polega na naniesieniu na powierzchnię gruntu ściółki (np. sieczki, stróżyn, trocin, substratu torfu) z lepiszczem (np. emulsją asfaltową) w celu ochrony przed wysychaniem i erozją, w ilości od 0,03 do 0,05 kg/m².

Zaleca się wykonanie tymczasowej warstwy przeciwerozyjnej na wyprofilowanych skarpach, które jeszcze w stanie surowym powinny być niezwłocznie zabezpieczone przed erozją. Właściwe umocnienie skarp, przewidziane w dokumentacji projektowej, powinno być wykonywane w optymalnych terminach agrotechnicznych.

5.7. Układanie elementów prefabrykowanych

Elementami prefabrykowanymi stosowanymi dla umocnienia skarp i rowów i ścieków są:

- płyty chodnikowe
- prefabrykaty ścieku

Podłoże, na którym układane będą elementy prefabrykowane, powinno być zagęszczone do wskaźnika $I_s \geq 1,0$. Na przygotowanym podłożu należy ułożyć podsypkę cementowo-piaskową o stosunku 1:4 i zagęścić do wskaźnika $I_s \geq 1,0$. Elementy prefabrykowane należy układać z zachowaniem spadku podłużnego i rzędnych ścieku zgodnie z dokumentacją projektową lub SST.

Spoiny pomiędzy płytami należy wypełnić zaprawą cementowo-piaskową o stosunku 1:2 i utrzymywać w stanie wilgotnym przez co najmniej 7 dni.

6. KONTROLA JAKOŚCI ROBÓT

6.1. Ogólne zasady kontroli jakości robót

Ogólne zasady kontroli jakości robót podano w SST D-M-00.00.00 „Wymagania ogólne” pkt 6.

6.2. Kontrola jakości humusowania i obsiania

Kontrola polega na ocenie wizualnej jakości wykonanych robót i ich zgodności z SST, oraz na sprawdzeniu daty ważności świadectwa wartości siewnej wysianej mieszanki nasion traw.

Po wzejściu roślin, łączna powierzchnia nie porośniętych miejsc nie powinna być większa niż 2% powierzchni obsianej skarpy, a maksymalny wymiar pojedynczych nie zatrawionych miejsc nie powinien przekraczać 0,2 m². Na zarośniętej powierzchni nie mogą występować wyżłobienia erozyjne ani lokalne zsuwy.

6.3. Kontrola jakości umocnień elementami prefabrykowanymi

Kontrola polega na sprawdzeniu:

- wskaźnika zagęszczenia gruntu w korycie - zgodnego z pkt 5.7,
- szerokości dna koryta - dopuszczalna odchyłka ± 2 cm,
- odchylenia linii ścieku w planie od linii projektowanej - na 100 m dopuszczalne ± 1 cm,
- równości górnej powierzchni ścieku - na 100 m dopuszczalny prześwit mierzony łąką 2 m - 1 cm,
- dokładności wypełnienia szczelin między prefabrykatami - pełna głębokość.

7. OBMIAR ROBÓT

7.1. Ogólne zasady obmiaru robót

Ogólne zasady obmiaru robót podano w SST D-M-00.00.00 „Wymagania ogólne” pkt 7.

7.2. Jednostka obmiarowa

Jednostką obmiarową jest:

- m² (metr kwadratowy) powierzchni skarp i rowów umocnionych przez humusowanie i obsianie, płytami ażurowymi
- m (metr) ułożonego ścieku z elementów prefabrykowanych.

8. ODBIÓR ROBÓT

Ogólne zasady odbioru robót podano w SST D-M-00.00.00 „Wymagania ogólne” pkt 8.

Roboty uznaje się za wykonane zgodnie z dokumentacją projektową, SST i wymaganiami Inżyniera, jeżeli wszystkie pomiary i badania z zachowaniem tolerancji wg punktu 6 dały wyniki pozytywne.

9. PODSTAWA PŁATNOŚCI

9.1. Ogólne ustalenia dotyczące podstawy płatności

Ogólne ustalenia dotyczące podstawy płatności podano w SST D-M-00.00.00 „Wymagania ogólne” pkt 9.

9.2. Cena jednostki obmiarowej

Cena wykonania 1m² umocnienia skarp i rowów przez humusowanie i obsianie

- roboty pomiarowe i przygotowawcze,
- dostarczenie i wbudowanie materiałów,
- pielęgnacja spoin,
- uporządkowanie terenu,
- przeprowadzenie badań i pomiarów wymaganych w specyfikacji technicznej.

Cena 1 m ułożonego ścieku z elementów prefabrykowanych obejmuje:

- roboty pomiarowe i przygotowawcze,
- wykonanie koryta,
- dostarczenie i wbudowanie materiałów,
- ułożenie prefabrykatów,
- pielęgnacja spoin,
- uporządkowanie terenu,
- przeprowadzenie badań i pomiarów wymaganych w specyfikacji technicznej.

Cena 1 m umocnienie skarp płytami ażurowymi obejmuje:

- roboty pomiarowe i przygotowawcze,
- dostarczenie i wbudowanie materiałów,
- ułożenie prefabrykatów,
- pielęgnacja spoin,
- uporządkowanie terenu,
- przeprowadzenie badań i pomiarów wymaganych w specyfikacji technicznej.

10. PRZEPISY ZWIĄZANE

10.1. Normy

PN-B-12074:1998	Urządzenia wodno-melioracyjne. Umacnianie i zadarnianie powierzchni biowłókniną. Wymagania i badania przy odbiorze
PN-R-65023:1999	Materiał siewny. Nasiona roślin rolniczych
BN-80/6775-03/04	Prefabrykaty budowlane z betonu. Elementy nawierzchni dróg, ulic, parkingów i torowisk tramwajowych. Krawężniki i obrzeża chodnikowe

10.2. Inne materiały

Katalog powtarzalnych elementów drogowych (KPED), Transprojekt-Warszawa, 1979.

Warunki techniczne. Drogowe kationowe emulsje asfaltowe EmA-99. Informacje, instrukcje - zeszyt 60, IBDiM, Warszawa, 1999.

D - 07.02.01 OZNAKOWANIE PIONOWE

1. WSTĘP

1.1. Przedmiot SST

Przedmiotem niniejszej szczegółowej specyfikacji technicznej (SST) są wymagania dotyczące wykonania i odbioru oznakowania pionowego.

1.2. Zakres stosowania SST

Szczegółowe specyfikacje techniczne stanowią dokument przetargowy i kontraktowy przy zleceniu i realizacji robót związanych z przebudową skrzyżowania ulic Młynarskiej i XXX-lecia wraz z budową dróg i infrastruktury technicznej w obrębie Placu Ks. Sudzińskiego w Nidzicy

1.3. Zakres robót objętych SST

Ustalenia zawarte w niniejszej specyfikacji dotyczą zasad prowadzenia robót związanych z wykonywaniem i odbiorem oznakowania pionowego: Znaki ostrzegawcze, zakazu, nakazu, informacyjne tablice i tabliczki, kierunku typ folii II wraz z słupkami w ilości zgodnej z kosztorysem ofertowym oraz słupki przeszkodowe, wraz ze słupkami

1.4. Określenia podstawowe

- 1.4.1. Znak pionowy - znak wykonany w postaci tarczy lub tablicy z napisami albo symbolami, zwykle umieszczony na konstrukcji wsporczej.
- 1.4.2. Tarcza znaku - element konstrukcyjny, na powierzchni którego umieszczana jest treść znaku. Tarcza może być wykonana z różnych materiałów (stal, aluminium, tworzywa syntetyczne itp.) - jako jednolita lub składana.
- 1.4.3. Lico znaku - przednia część znaku, służąca do podania treści znaku. Lico znaku może być wykonane jako malowane lub oklejane (folią odblaskową lub nieodbłaskową). W przypadkach szczególnych (znak z przejrzystych tworzyw syntetycznych) lico znaku może być zatopione w tarczy znaku.
- 1.4.4. Znak drogowy odblaskowy - znak, którego lico wykazuje właściwości odblaskowe (wykonane jest z materiału o odbiciu powrotnym - współdrożnym).
- 1.4.5. Znak drogowy prześwietlany - znak, w którym wewnętrzne źródło światła jest umieszczone pod przejrzystym licem znaku.
- 1.4.6. Znak nowy - znak użytkowany (ustawiony na drodze) lub magazynowany w okresie do 3 miesięcy od daty produkcji.
- 1.4.7. Pozostałe określenia podstawowe są zgodne z obowiązującymi, odpowiednimi polskimi normami i z definicjami podanymi w SST D-M-00.00.00 „Wymagania ogólne” pkt 1.4.

1.5. Ogólne wymagania dotyczące robót

Ogólne wymagania dotyczące robót podano w SST D-M-00.00.00 „Wymagania ogólne” pkt 1.5.

2. MATERIAŁY

2.1. Ogólne wymagania dotyczące materiałów

Ogólne wymagania dotyczące materiałów, ich pozyskiwania i składowania podano w SST D-M-00.00.00 „Wymagania ogólne” pkt 2.

2.2. Aprobata techniczna dla materiałów

Każdy materiał do wykonania pionowego znaku drogowego, na który nie ma normy, musi posiadać aprobatę techniczną wydaną przez uprawnioną jednostkę. Znaki drogowe powinny mieć certyfikat bezpieczeństwa (znak „B”) nadany przez uprawnioną jednostkę.

2.3. Rury

Rury powinny odpowiadać wymaganiom PN-H-74219 [9], PN-H-74220 [10] lub innej normy zaakceptowanej przez Inżyniera.

Rura powinna mieć średnicę 70 mm.

Powierzchnia zewnętrzna i wewnętrzna rur nie powinna wykazywać wad w postaci łusek, pęknięć, zwalcowania i naderwań.

Dopuszczalne są nieznaczne nierówności, pojedyncze rysy wynikające z procesu wytwarzania, mieszczące się w granicach dopuszczalnych odchyłek wymiarowych.

Końce rur powinny być obcięte równo i prostopadle do osi rury.

Pożądane jest, aby rury były dostarczane o długościach:

- dokładnych, zgodnych z zamówieniem; z dopuszczalną odchyłką ± 10 mm,
- wielokrotnych w stosunku do zamówionych długości dokładnych poniżej 3 m z nadatkiem 5 mm na każde cięcie i z dopuszczalną odchyłką dla całej długości wielokrotnej, jak dla długości dokładnych.

Rury powinny być proste. Dopuszczalna miejscowa krzywizna nie powinna przekraczać 1,5 mm na 1 m długości rury.

Rury powinny być wykonane ze stali w gatunkach dopuszczonych przez normy (np. R 55, R 65, 18G2A): PN-H-84023-07 [15], PN-H-84018 [12], PN-H-84019 [13], PN-H-84030-02 [16] lub inne normy.

Do ocynkowania rur stosuje się gatunek cynku Raf według PN-H-82200 [11].

Rury powinny być dostarczone bez opakowania w wiązkach lub luzem względnie w opakowaniu uzgodnionym z Zamawiającym. Rury powinny być cechowane indywidualnie (dotyczy średnic 31,8 mm i większych i grubości ścianek 3,2 mm i większych) lub na przywieszkach metalowych (dotyczy średnic i grubości mniejszych od wyżej wymienionych). Cechowanie na rurze lub przywieszce powinno co najmniej obejmować: znak wytwórcy, znak stali i numer wytopu.

2.4. Powłoki metalizacyjne cynkowe

W przypadku zastosowania powłoki metalizacyjnej cynkowej na konstrukcjach stalowych, powinna ona być z cynku o czystości nie mniejszej niż 99,5 % i odpowiadać wymaganiom BN-89/1076-02 [25]. Minimalna grubość powłoki cynkowej powinna być zgodna z wymaganiami tablicy 1.

Powierzchnia powłoki powinna być jednorodna pod względem ziarnistości. Nie może ona wykazywać widocznych wad jak rysy, pęknięcia, pęcherze lub odstawanie powłoki od podłoża.

Tablica 1. Minimalna grubość powłoki metalizacyjnej cynkowej narażonej na działanie korozji atmosferycznej według BN-89/1076-02 [25]

Agresywność korozyjna atmosfery według PN-H-04651 [8]	Minimalna grubość powłoki, μm , przy wymaganej trwałości w latach
Umiarkowana	120
Ciężka	160 M
M - powłoka pokryta dwoma lub większą liczbą warstw powłoki malarskiej	

2.5. Tarcza znaku

2.5.1. Trwałość materiałów na wpływy zewnętrzne

Materiały użyte na lico i tarczę znaku oraz połączenie lica znaku z tarczą znaku, a także sposób wykończenia znaku, muszą wykazywać pełną odporność na oddziaływanie światła, zmian temperatury, wpływy atmosferyczne i występujące w normalnych warunkach oddziaływania chemiczne (w tym korozję elektrochemiczną) - przez cały czas trwałości znaku, określony przez wytwórcę lub dostawcę.

2.5.2. Warunki gwarancyjne producenta lub dostawcy znaku

Producent lub dostawca znaku obowiązany jest przy dostawie określić, uzgodnioną z odbiorcą, trwałość znaku oraz warunki gwarancyjne dla znaku, a także udostępnić na życzenie odbiorcy:

- instrukcję montażu znaku,
- dane szczegółowe o ewentualnych ograniczeniach w stosowaniu znaku,
- instrukcję utrzymania znaku.

2.5.3. Materiały do wykonania tarczy znaku

Materiałami stosowanymi do wykonania tarczy znaku drogowego są:

- blacha stalowa.

2.5.4. Tarcza znaku z blachy stalowej

Zastosować znaki o średniej grupie wielkości.

Tarcza znaku z blachy stalowej grubości co najmniej 1,0 mm powinna być zabezpieczona przed korozją obustronnie cynkowaniem ogniowym lub elektrolitycznym. Dopuszcza się stosowanie innych sposobów zabezpieczenia stalowych tarcz znaków przed korozją, np. przez metalizowanie lub pokrywanie tworzywami syntetycznymi pod warunkiem uzyskania aprobaty technicznej dla danej technologii.

Nie dopuszcza się stosowania stalowych tarcz znaków, zabezpieczonych przed korozją jedynie farbami antykorozyjnymi.

Krawędzie tarczy powinny być zabezpieczone przed korozją farbami ochronnymi o odpowiedniej trwałości, nie mniejszej niż przewidywany okres użytkowania znaku.

Wytrzymałość dla tarczy znaku z blachy stalowej nie powinna być mniejsza niż 310 MPa.

2.5.5. Warunki wykonania tarczy znaku

Tarcza znaku musi być równa i gładka - bez odkształceń płaszczyzny znaku, w tym pofałdowań, wgłęć, lokalnych wgniecień lub nierówności itp. Odchylenie płaszczyzny tarczy znaku (zwichrowanie, pofałdowanie itp.) nie może wynosić więcej niż 1,5 % największego wymiaru znaku.

Krawędzie tarczy znaku muszą być równe i nieostre. Zniekształcenia krawędzi tarczy znaku, pozostałe po tłoczeniu lub innych procesach technologicznych, którym tarcza ta (w znakach drogowych składanych - segmenty tarczy) była poddana, muszą być usunięte.

Tarcze znaków drogowych składanych mogą być wykonane z modułowych kształtowników aluminiowych lub odpowiednio ukształtowanych segmentów stalowych. Dopuszcza się stosowanie modułowych kształtowników z tworzyw syntetycznych lub sklejk

wodoodpornej, pod warunkiem uzyskania odpowiedniej aprobaty technicznej. Szczeliny między sąsiednimi segmentami znaku składanego nie mogą być większe od 0,8 mm.

2.6. Znaki odblaskowe

2.6.1. Wymagania dotyczące powierzchni odblaskowej

Znaki drogowe odblaskowe wykonuje się z zasady przez oklejenie tarczy znaku materiałem odblaskowym.

Właściwości folii odblaskowej (odbijającej powrotnie) powinny spełniać wymagania określone w aprobacie technicznej.

2.6.2. Wymagania jakościowe znaku odblaskowego

Folie odblaskowe użyte do wykonania lica znaku powinny wykazywać pełne związanie z tarczą znaku przez cały okres wymaganej trwałości znaku. Niedopuszczalne są lokalne niedoklejenia, odklejania, złuszczenia lub odstawanie folii na krawędziach tarczy znaku oraz na jego powierzchni.

Sposób połączenia folii z powierzchnią tarczy znaku powinien uniemożliwiać jej odłączenie od tarczy bez jej zniszczenia.

Przy malowaniu lub klejeniu symboli lub obrzeży znaków na folii odblaskowej, technologia malowania lub klejenia oraz stosowane w tym celu materiały powinny być uzgodnione z producentem folii.

Powierzchnia lica znaku powinna być równa i gładka, nie mogą na niej występować lokalne nierówności i pofałdowania.

Niedopuszczalne jest występowanie jakichkolwiek ognisk korozji, zarówno na powierzchni jak i na obrzeżach tarczy znaku.

Dokładność rysunku znaku powinna być taka, aby wady konturów znaku, które mogą powstać przy nanoszeniu farby na odblaskową powierzchnię znaku, nie były większe niż:

– 2 mm dla znaków średnich.

Powstałe zacieki przy nanoszeniu farby na odblaskową część znaku nie powinny być większe w każdym kierunku niż:

– 2 mm dla znaków średnich.

W znakach nowych na każdym z fragmentów powierzchni znaku o wymiarach 4 x 4 cm nie może występować więcej niż 0,7 lokalnych usterek (załamania, pęcherzyki) o wymiarach nie większych niż 1 mm w każdym kierunku. Niedopuszczalne jest występowanie jakichkolwiek zarysowań powierzchni znaku.

Uszkodzenia folii nie mogą zniekształcać treści znaku - w przypadku występowania takiego zniekształcenia znak musi być bezzwłocznie wymieniony.

W znakach nowych niedopuszczalne jest występowanie jakichkolwiek rys, sięgających przez warstwę folii do powierzchni tarczy znaku. W znakach użytkowanych istnienie takich rys jest dopuszczalne pod warunkiem, że występujące w ich otoczeniu ogniska korozyjne nie przekroczą wielkości określonych poniżej.

Wymagana jest taka wytrzymałość połączenia folii odblaskowej z tarczą znaku, by po zgięciu tarczy o 90° przy promieniu łuku zgięcia do 10 mm w żadnym miejscu nie uległo ono zniszczeniu.

Tylna strona tarczy znaków odblaskowych musi być zabezpieczona matową farbą nieodblaskową barwy ciemno-szarej (szarej naturalnej) o współczynniku luminancji 0,08 do 0,10 - według wzorca stanowiącego załącznik do „Instrukcji o znakach drogowych pionowych” [28]. Grubość powłoki farby nie może być mniejsza od 20 µm. Gdy tarcza znaku jest wykonana z aluminium lub ze stali cynkowanej ogniowo i cynkowanie to jest wykonywane po ukształtowaniu tarczy - jej krawędzie mogą pozostać niezabezpieczone farbą ochronną.

2.7. Wymagania jakościowe dla znaków oklejanych

Powierzchnia tarczy znaku oklejonego musi być równa i gładka; nie mogą na niej występować lokalne nierówności i pofałdowania.

W znakach nowych na każdym z fragmentów powierzchni znaku o wymiarach 4 x 4 cm nie może występować więcej niż 0,7 lokalnych usterek (niewielkie zarysowania o długości nie większej niż 8 mm itp.) o wymiarach nie większych niż 1 mm w każdym kierunku.

Niedopuszczalne jest występowanie jakichkolwiek rozległych zarysowań oraz pojedynczych rys dłuższych od 8 mm na powierzchni znaku.

Zarysowania i oderwania folii nie mogą zniekształcać treści znaku - w przypadku występowania takiego zniekształcenia znak musi być bezzwłocznie wymieniony.

W znakach nowych niedopuszczalne jest występowanie jakichkolwiek zarysowań, sięgających przez warstwę folii do powierzchni tarczy znaku.

W znakach nowych folia nie może wykazywać żadnych znamion odklejeń, rozwarstwień, zanieczyszczeń itp. między poszczególnymi warstwami folii lub licem i tarczą znaku. Niedopuszczalne jest występowanie jakichkolwiek ognisk korozji zarówno na powierzchni jak i na obrzeżach tarczy znaku.

W znakach nowych oraz w znakach znajdujących się w okresie wymaganej gwarancji nie może występować żadna korozja tarczy znaku.

Wymagana jest taka wytrzymałość połączenia folii z tarczą znaku, by po zgięciu tarczy o 90° przy promieniu łuku zgięcia do 15 mm w żadnym miejscu nie uległo ono zniszczeniu.

Zabronione jest stosowanie folii, które mogą być bez całkowitego zniszczenia odklejone od tarczy znaku lub od innej folii, na której zostały naklejone.

2.8. Materiały do montażu znaków

Wszystkie ocynkowane łączniki metalowe przewidziane do mocowania między sobą elementów konstrukcji wsporczych znaków jak śruby, listwy, wkręty, nakrętki itp. powinny być czyste, gładkie, bez pęknięć, naderwań, rozwarstwień i wypukłych karbów.

Łączniki mogą być dostarczane w pudełkach tekturowych, pojemnikach blaszanych lub paletach, w zależności od ich wielkości.

2.9. Przechowywanie i składowanie materiałów

Znaki powinny być przechowywane w pomieszczeniach suchych, z dala od materiałów działających korodująco i w warunkach zabezpieczających przed uszkodzeniami.

3. SPRZĘT

3.1. Ogólne wymagania dotyczące sprzętu

Ogólne wymagania dotyczące sprzętu podano w SST D-M-00.00.00 „Wymagania ogólne” pkt 3.

3.2. Sprzęt do wykonania oznakowania pionowego

Wykonawca przystępujący do wykonania oznakowania pionowego powinien wykazać się możliwością korzystania z następującego sprzętu:

- wiertnic do wykonywania dołów pod słupki,
- środków transportowych do przewozu materiałów,

4. TRANSPORT

4.1. Ogólne wymagania dotyczące transportu

Ogólne wymagania dotyczące transportu podano w SST D-M-00.00.00 „Wymagania ogólne” pkt 4.

4.2. Transport materiałów do pionowego oznakowania dróg

Transport znaków, rur i sprzętu (uchwyty, śruby, nakrętki itp.) powinien się odbywać środkami transportowymi w sposób uniemożliwiający ich przesuwanie się w czasie transportu i uszkodzanie.

5. WYKONANIE ROBÓT

5.1. Ogólne zasady wykonywania robót

Ogólne zasady wykonywania robót podano w SST D-M-00.00.00 „Wymagania ogólne” pkt 5.

5.2. Roboty przygotowawcze

Przed przystąpieniem do robót należy wyznaczyć:

- lokalizację znaku, tj. jego pikietaż oraz odległość od krawędzi jezdni,
- wysokość zamocowania znaku.

Punkty stabilizujące miejsca ustawienia znaków należy zabezpieczyć w taki sposób, aby w czasie trwania i odbioru robót istniała możliwość sprawdzenia lokalizacji znaków.

5.3. Wykonanie wykopów i fundamentów dla konstrukcji wsporczych znaków

Sposób wykonania wykopu pod fundament znaku pionowego powinien być dostosowany do głębokości wykopu, rodzaju gruntu i posiadanego sprzętu. Wymiary wykopu powinny być zgodne z dokumentacją projektową lub wskazaniem Inżyniera.

Wykopy fundamentowe powinny być wykonane w takim okresie, aby po ich zakończeniu można było przystąpić natychmiast do wykonania w nich robót fundamentowych.

5.3.1. Prefabrykaty betonowe

Dno wykopu przed ułożeniem prefabrykatu należy wyrównać i zagęścić. Wolne przestrzenie między ścianami gruntu i prefabrykatem należy wypełnić materiałem kamiennym, np. kłincem i dokładnie zagęścić ubijakami ręcznymi.

Jeżeli znak jest zlokalizowany na poboczu drogi, to górna powierzchnia prefabrykatu powinna być równa z powierzchnią pobocza lub być wyniesiona nad tę powierzchnię nie więcej niż 0,03 m.

5.3.2. Fundamenty z betonu i betonu zbrojonego

Wykopy pod fundamenty konstrukcji wsporczych dla zamocowania znaków wielkowymiarowych (znak kierunku i miejscowości), wykonywane z betonu „na mokro” lub z betonu zbrojonego należy wykonać zgodnie z PN-S-02205 [24].

Posadowienie fundamentów w wykopach otwartych bądź rozpartych należy wykonywać zgodnie z dokumentacją projektową, SST lub wskazaniem Inżyniera. Wykopy należy zabezpieczyć przed napływem wód opadowych przez wyprofilowanie terenu ze spadkiem umożliwiającym łatwy odpływ wody poza teren przylegający do wykopu. Dno wykopu powinno być wyrównane z dokładnością ± 2 cm.

Przy naruszonej strukturze gruntu rodzimego, grunt należy usunąć i miejsce wypełnić do spodu fundamentu betonem klasy B 15. Płaszczyzny boczne fundamentów stykające się z gruntem należy zabezpieczyć izolacją, np. emulsją kationową. Po wykonaniu fundamentu wykop należy zasypać warstwami grubości 20 cm z dokładnym zagęszczeniem gruntu.

5.4. Tolerancje ustawienia znaku pionowego

Dopuszczalne tolerancje ustawienia znaku:

- odchyłka od pionu, nie więcej niż ± 1 %,
- odchyłka w wysokości umieszczenia znaku, nie więcej niż ± 2 cm,

- odchyłka w odległości ustawienia znaku od krawędzi jezdni, nie więcej niż ± 5 cm, przy zachowaniu minimalnej odległości umieszczenia znaku zgodnie z Instrukcją o znakach drogowych pionowych [28].

5.5. Trwałość wykonania znaku pionowego

Znak drogowy pionowy musi być wykonany w sposób trwały, zapewniający pełną czytelność przedstawionego na nim symbolu lub napisu w całym okresie jego użytkowania, przy czym wpływy zewnętrzne działające na znak, nie mogą powodować zniekształcenia treści znaku.

5.6. Tabliczka znamionowa znaku

Każdy wykonany znak drogowy musi mieć tabliczkę znamionową z:

- nazwą, marką fabryczną lub innym oznaczeniem umożliwiającym identyfikację wytwórcy lub dostawcy,
- datą produkcji,
- oznaczeniem dotyczącym materiału lica znaku,
- datą ustawienia znaku.

Napisy na tabliczce znamionowej muszą być wykonane w sposób trwały i wyraźny, czytelny w normalnych warunkach przez cały okres użytkowania znaku.

5.7. Naniesienie zmian na tablicach przed zmianą organizacji ruchu

Zmiany na istniejącym oznakowaniu powinny być nanoszone w sposób zgodny z rozporządzeniem Ministra infrastruktury z dnia 3 lipca 2003 r. w sprawie szczegółowych warunków technicznych dla znaków i sygnałów drogowych oraz urządzeń bezpieczeństwa ruchu drogowego i warunków ich umieszczania na drogach (Dz. U. Nr 220, poz. 2181).

6. KONTROLA JAKOŚCI ROBÓT

6.1. Ogólne zasady kontroli jakości robót

Ogólne zasady kontroli jakości robót podano w SST D-M-00.00.00 „Wymagania ogólne” pkt 6.

6.2. Badania w czasie wykonywania robót

6.2.1. Badania materiałów w czasie wykonywania robót

Wszystkie materiały dostarczone na budowę z aprobatą techniczną lub z deklaracją zgodności wydaną przez producenta powinny być sprawdzone w zakresie powierzchni wyrobu i jego wymiarów.

Częstotliwość badań i ocena ich wyników powinna być zgodna z ustaleniami tablicy 2.

W przypadkach budzących wątpliwości można zlecić uprawnionej jednostce zbadanie właściwości dostarczonych wyrobów i materiałów w zakresie wymagań podanych w punkcie 2.

6.2.2. Kontrola w czasie wykonywania robót

W czasie wykonywania robót należy sprawdzać:

- zgodność wykonania znaków pionowych (lokalizacja, wymiary, wysokość zamocowania znaków),
- zachowanie dopuszczalnych odchyłek wymiarów,
- poprawność ustawienia słupków.

Tablica 2. Częstotliwość badań przy sprawdzeniu powierzchni i wymiarów wyrobów dostarczonych przez producentów

Lp.	Rodzaj badania	Liczba badań	Opis badań	Ocena wyników badań
1	Sprawdzenie powierzchni	od 5 do 10 badań z wybranych losowo elementów w każdej dostarczonej partii	Powierzchnię zbadać nieuzbrojonym okiem. Do ew. sprawdzenia głębokości wad użyć dostępnych narzędzi (np. liniałów z czujnikiem, suwmiarek, mikrometrów itp.)	Wyniki badań powinny być zgodne z wymaganiami punktu 2
2	Sprawdzenie wymiarów	wyrobów liczącej do 1000 elementów	Przeprowadzić uniwersalnymi przyrządami pomiarowymi lub sprawdzianami (np. liniałami, przymiarami itp.)	

7. OBMIAR ROBÓT

7.1. Ogólne zasady obmiaru robót

Ogólne zasady obmiaru robót podano w SST D-M-00.00.00 „Wymagania ogólne” pkt 7.

7.2. Jednostka obmiarowa

Jednostkami obmiarowymi są:

- a) szt. (sztuka), dla znaków konwencjonalnych i słupków z rur stalowych.

8. ODBIÓR ROBÓT

8.1. Ogólne zasady odbioru robót

Ogólne zasady odbioru robót podano w SST D-M-00.00.00 „Wymagania ogólne” pkt 8.

Roboty uznaje się za wykonane zgodnie z dokumentacją projektową, SST i wymaganiami Inżyniera, jeżeli wszystkie pomiary i badania z zachowaniem tolerancji wg pkt 6, dały wyniki pozytywne.

8.2. Odbiór ostateczny

Odbiór robót oznakowania pionowego dokonywany jest na zasadzie odbioru ostatecznego.

Odbiór ostateczny powinien być dokonany po całkowitym zakończeniu robót, na podstawie wyników pomiarów i badań jakościowych.

9. PODSTAWA PŁATNOŚCI

9.1. Ogólne ustalenia dotyczące podstawy płatności

Ogólne ustalenia dotyczące podstawy płatności podano w SST D-M-00.00.00 „Wymagania ogólne” pkt 9.

9.2. Cena jednostki obmiarowej

Cena wykonania jednostki obmiarowej oznakowania pionowego obejmuje:

- prace pomiarowe i roboty przygotowawcze,
- dostarczenie materiałów,
- ustawienie słupków z rur stalowych,
- zamocowanie tarcz znaków drogowych,
- przeprowadzenie pomiarów i badań wymaganych w specyfikacji technicznej,
- naniesienie zmian na tablicach przed zmianą organizacji ruchu.
- oznakowanie robót

10. PRZEPISY ZWIĄZANE

10.1. Rozporządzenia:

Rozporządzenie Ministra Infrastruktury z dnia 23 września 2003 r. w sprawie szczegółowych warunków zarządzania ruchem na drogach oraz wykonywania nadzoru nad tym zarządzeniem (Dz. U. Nr 177, poz. 1729).

Rozporządzenie Ministrów Infrastruktury oraz Spraw Wewnętrznych i Administracji z dnia 31 lipca 2002 roku w sprawie znaków i sygnałów drogowych (Dz. U. Nr 170, poz. 1393).

Rozporządzenie Ministra Infrastruktury z dnia 3 lipca 2003 r. w sprawie szczegółowych warunków technicznych dla znaków i sygnałów drogowych oraz urządzeń bezpieczeństwa ruchu drogowego i warunki ich umieszczania na drogach (Dz. U. Nr 220, poz. 2181 z dnia 23 grudnia 2003 r.) wraz z załącznikami nr 1-4:

- zał. nr 1 – znaki drogowe pionowe
- zał. nr 2 – znaki drogowe poziome
- zał. nr 3 – sygnały drogowe
- zał. nr 4 – urządzenia bezpieczeństwa ruchu drogowego

07.06.02 - URZĄDZENIA ZABEZPIEZAJĄCE RUCH PIESZYCH

1. WSTĘP

1.1. Przedmiot ST

Przedmiotem niniejszej specyfikacji technicznej (ST) są wymagania dotyczące wykonania i odbioru robót związanych z urządzeniami zabezpieczającymi ruch pieszych.

1.2. Zakres stosowania ST

Niniejsza specyfikacja techniczna (ST) stanowi obowiązującą podstawę przy zleceniu i realizacji zadania przebudowa skrzyżowania ulic Młynarskiej i XXX-lecia wraz z budową dróg i infrastruktury technicznej w obrębie placu ks. Sudzińskiego w Nidzicy

1.3. Zakres robót objętych ST

Ustalenia zawarte w niniejszej specyfikacji dotyczą zasad prowadzenia robót związanych z urządzeniami zabezpieczającymi ruch pieszych, do których należą ogrodzenia ochronne sztywne U-12a w ilości zgodnej z kosztorysem ofertowym

1.4. Określenia podstawowe

1.4.1. Ogrodzenia ochronne sztywne - przegrody fizyczne separujące ruch pieszy od ruchu kołowego wykonane z rur stalowych.

1.4.2. Pozostałe określenia podstawowe są zgodne z obowiązującymi, odpowiednimi polskimi normami i z definicjami podanymi w ST,00.00.00 „Wymagania ogólne” pkt 1.4.

1.5. Ogólne wymagania dotyczące robót

Ogólne wymagania dotyczące robót podano w ST 00.00.00 „Wymagania ogólne” pkt 1.5.

2. MATERIAŁY

2.1. Ogólne wymagania dotyczące materiałów

Ogólne wymagania dotyczące materiałów, ich pozyskiwania i składowania, podano w ST 00.00.00 „Wymagania ogólne” pkt 2

2.2. Rodzaje materiałów

Materiałami stosowanymi przy wykonywaniu urządzeń zabezpieczających ruch pieszy, objętych niniejszą ST, są:

słupki stalowe ocynkowane, malowane proszkową barwą żółtej i elementy połączeniowe ocynkowane, przęsła barier stalowe spawane, cynkowane ogniowo, malowane proszkowo, barwy żółtej, szpilki budowlane ocynkowane, podkładki i nakrętki ocynkowane.

2.3. Bariery z rur

Rury powinny odpowiadać wymaganiom PN-H-74219, PN-H-74220 lub innej zaakceptowanej przez Inżyniera. Wymiary i najważniejsze charakterystyki rur przyjmować zgodnie z tablicą 1.

Tablica 1. Rury stalowe okrągłe bez szwu walcowane na gorąco wg PN-H-74219

Średnica zewnętrzna, mm	Grubość ścianki, mm	Masa 1 m rury kg/m	Dopuszczalne odchyłki, %	
			średnica zewnętrzna	grubość ścianki
60,3	od 2,9 do 14,2	od 4,11 do 16,1	± 1,25	± 15

Powierzchnia zewnętrzna i wewnętrzna rur nie powinna wykazywać wad w postaci łusek, pęknięć zawałców i naderwań. Dopuszczalne są nieznaczne nierówności, pojedyncze rysy wynikające z procesu wytwarzania, mieszczące się w granicach dopuszczalnych odchyłek wymiarowych. Końce rur powinny być obcięte równo i prostopadłe do osi rury.

Rury powinny być proste. Dopuszczalne miejscowe odchylenia od prostej nie powinny przekraczać 1,5 mm na 1 m długości rury Rury powinny być wykonane ze stali w gatunkach dopuszczonych przez normy (np. R55, R65, 18G2A): PN-H-84023-07, PN-H-84018, PN-H-84019, PN-H-84030-02 lub inne normy

Do ocynkowania rur stosuje się gatunek cynku Raf wg PN-H-82200. 2.3.2. Wymiary i najważniejsze charakterystyki słupków

Słupki stalowe powinny posiadać długość L800 mm.

Góra słupka powinna być zamknięta czapką z tworzywa sztucznego

Słupki wykonuje się z rur ocynkowanych. Słupki powinny być pomalowane farbą proszkową barwy żółtej. 163

Słupki posiadać powinny 2 otwory o średnicy 14 mm do mocowania przęseł. Pierwszy otwór powinien być w odległości 150 mm od góry słupka, drugi - w odległości 450 mm.

2.3.3. Wymiary i najważniejsze charakterystyki przęseł barier

Wymiary zewnętrzne bariery wynoszą:

długość: 1500 mm,

wysokość: 650 mm.

Przęsła bariery wykonuje się z rur stalowych czarnych ze szwem, i kolanek „hamburskich” o średnicy jak w tablicy 1.

Odcinki proste i kolanka łączone są spawami oszlifowanymi do powierzchni rury

W pionowych rurach przęsła wywiercone są otwory przez 2 ścianki rury o średnicy 14 mm w płaszczyźnie osiowej przęsła w rozstawie 300 mm, po 150 mm od środka rury.

Przęsła cynkowane są ogniowo i pomalowane farbą proszkową barwy żółtej.

2.3.4. Wymagania dla elementów połączeniowych do mocowania elementów barier

Wszystkie drobne ocynkowane metalowe elementy połączeniowe przewidziane do mocowania między sobą barier tzn. szpilki budowlane, podkładki i nakrętki powinny być czyste, gładkie, bez pęknięć, rozwarstwień i wypukłych karbów. Szpilki powinny być nagwintowane na obu końcach gwintem M10. Cała powierzchnia szpilek powinna być ocynkowana. Długość szpilek wynosi 225 mm, szpilek do połączenia słupków skrajnych - 155 mm. Stosować należy nakrętki i podkładki M10. Własności mechaniczne elementów połączeniowych powinny odpowiadać wymaganiom PN-M-82054, PN-M-82054-03 lub innej normy uzgodnionej, Szpilki, podkładki, nakrętki itp. powinny być przechowywane w pomieszczeniach suchych, z dala od materiałów działających korodująco- i w warunkach zabezpieczających przed uszkodzeniem. Minimalna grubość powłoki cynkowej powinna wynosić 12 µm

2.3.5. Wymagania dla powłok metalizacyjnych cynkowych

Powłoką metalizacyjną cynkową na konstrukcjach stalowych powinna być z cynku o czystości nie mniejszej niż 99,5% i odpowiadać wymaganiom BN-89/1G76-02. Minimalna grubość powłoki cynkowej przy wymaganej trwałości 20 lat powinna wynosić 200 µm. Powierzchnia powłoki powinna być jednorodna pod względem ziarnistości. Nie może ona wykazywać widocznych wad jak rysy, pęknięcia, pęcherze lub odstawanie powłoki od podłoża.

3. SPRZĘT

3.1. Ogólne wymagania dotyczące sprzętu

Ogólne wymagania dotyczące sprzętu podano w ST 00.00.00 „Wymagania ogólne” pkt 3. 3.2. Sprzęt do wykonania urządzeń zabezpieczających ruch pieszych Wykonawca przystępujący do wykonania urządzeń zabezpieczających ruch pieszych w postaci barier 2 rur powinien wykazać się możliwością korzystania z następującego sprzętu:

szpadli, drągów stalowych, kluczy do montażu elementów itp

środków transportu materiałów, żurawi samochodowych o udźwigu do 4 t, ewentualnych wiertnic do wykonania dołów pod słupki w gruncie związłym (lecz nie w terenach uzbrojonych w centrach miast), przewoźnych zbiorników do wody itp.

4. TRANSPORT

4.1. Ogólne wymagania dotyczące transportu

Ogólne wymagania dotyczące transportu podano w ST 00.00.00 „Wymagania ogólne” pkt 4.

4.2 Transport materiałów

Słupki i przęsła barier przewozić można dowolnymi środkami transportu. Przewożone elementy powinny być skutecznie zabezpieczone przed uszkodzeniem powłoki malarskiej oraz zabezpieczone przed pomieszaniem. Śruby, wkręty, nakrętki itp. powinno się przewozić w warunkach zabezpieczających wyroby przed korozją i uszkodzeniami mechanicznymi. W przypadku stosowania do transportu palet, opakowania powinny być zabezpieczone przed przemieszczaniem się np. za pomocą taśmy stalowej lub folii termokurczliwej

5. WYKONANIE ROBÓT

5.1. Ogólne zasady wykonania robót

Ogólne zasady wykonania robót podano w ST 00.00.00 „Wymagania ogólne” pkt 5.

5.2. Zasady wykonania urządzeń zabezpieczających ruch pieszych - barier sztywne

Wykonawca przedstawi Inżynierowi świadectwa jakości barier i słupków wystawione przez producenta.

Przed wykonywaniem robót należy wytyczyć lokalizację barier na podstawie dokumentacji projektowej lub zaleceń Inżyniera.

Odległość słupków i barier od krawędzi jezdni nie może być mniejsza niż 0,50 m. Zaleca się przy wyznaczaniu linii ustawienia ogrodzeń zwiększyć tę odległość do 0,60 - 0,70 m pod warunkiem pozostawienia dla pieszych chodnika wolnego od przeszkód o szerokości co najmniej 1.50 m.

5.3. Wykonanie dołów pod słupki

Wyznaczyć lokalizację słupków. Rozebrać nawierzchnię z kostki betonowej, ułożyć kostkę w pobliżu. Wykopać dołki pod słupki. Dołki pod słupki powinny mieć wymiary w planie co najmniej o 20 cm większe od wymiarów słupka, a głębokość 0,8 m.

Ze względu na obecność sieci podziemnych infrastruktury technicznej, doły pod słupki wykopać należy ręcznie z należytą ostrożnością. Dopuszcza się wykonywanie dołów mechanicznie (np wiertnicą) na ryzyko Wykonawcy.

Jeśli linia barier pokrywa się z urządzeniami podziemnymi zlokalizowanymi w chodniku, należy starać się szukać innego rozwiązania posadowienia słupków lub wprowadzić w barierze przerwę. Przyjęte rozwiązania winny uzyskać akceptację Inżyniera

5.4. Ustawienie barier z rur

Słupki należy wstawić w gotowe dołki, przykręcić przęsła barier oraz podeprzeć. Po zmontowaniu bariery dokonać należy regulacji barier w pionie i poziomie. Słupki powinny stać pionowo w Unii zgodnie z projektem, a ich wierzchołki powinny znajdować się na jednakowej wysokości 100 cm od powierzchni chodnika. Następnie wypełnić dołki wydobytym gruntem sukcesywnie zagęszczając go poprzez energiczne ucięcia. Dołki wypełnić gruntem do poziomu 11 cm poniżej chodnika. Odtworzyć zdjętą nawierzchnię chodnika.

6. KONTROLA JAKOŚCI ROBÓT

6.1. Ogólne zasady kontroli jakości robót

Ogólne zasady kontroli jakości robót podano w ST 00.00.00 „Wymagania ogólne” pkt 6.

6.2. Badania przed przystąpieniem do robót

Przed przystąpieniem do robót Wykonawca powinien uzyskać od producenta słupków i przesł barier zaświadczenia o jakości (atesty) i przedstawić je Inżynierowi w celu akceptacji materiałów.

6.3. Badania i kontrola w czasie wykonywania robót

6.3.1. Badania materiałów w czasie wykonywania robót

Wszystkie materiały dostarczone na budowę z zaświadczeniem o jakości (atestem) producenta powinny być sprawdzone w zakresie powierzchni wyrobu i jego wymiarów.

Częstotliwość badań i ocena ich wyników powinna być zgodna z zaleceniami tablicy 2.

Tablica 2. Częstotliwość badań przy sprawdzeniu powierzchni i wymiarów wyrobów dostarczonych przez producentów

Lp	Rodzaj badania	Liczba badań	Opis badań	Ocena wyników badań
1	Sprawdzenie powierzchni	Od 5 do 10 badań z wybranych losowo elementów w każdej dostarczonej partii	Powierzchnię zbadać nieuzbrojonym okiem Do ew. sprawdzenia głębokości wad użyć dostępnych narzędzi (np. liniałów z czujnikiem, suwmiarek, mikrometrów itp)	Wyniki badań powinny być zgodne z wymaganiami punktu 2.3.
2	Sprawdzenie wymiarów	jw	Przeprowadzić uniwersalnymi przyrządami pomiarowymi	jw.

W przypadkach budzących wątpliwości można zlecić uprawnionej jednostce zbadanie właściwości dostarczonych wyrobów i materiałów w zakresie wymagań podanych w punkcie 2-3, 6.3.2, Kontrola w czasie wykonywania robót

W Czasie wykonywania urządzeń zabezpieczających ruch pieszych należy zbadać:

zgodność wykonania urządzeń z dokumentacją projektową (lokalizacja, wymiary),

zachowanie dopuszczalnych odchyłek wymiarów, zgodnie z punktem 2.3.,

prawidłowość wykonania dołów pod słupki, zgodnie z punktem 5.3,

poprawność ustawienia barier, zgodnie z punktem 5.4,

7. OBMIAR ROBOT

7.1. Ogólne zasady obmiaru robót

Ogólne zasady obmiaru robót podano w ST 00.00.00 „Wymagania ogólne” pkt 7,

7.2. Jednostka obmiarowa

Jednostką obmiarową urządzenia zabezpieczającego ruch pieszych - barier jest m (metr). Obmiar polega na określeniu rzeczywistej długości urządzenia zabezpieczającego ruch pieszych

8. ODBIÓR ROBÓT

Ogólne zasady odbioru robót podano w ST 00.00.00 „Wymagania ogólne” pkt 8.

Roboty uznaje się za wykonane zgodnie z dokumentacją projektową, ST i wymaganiami Inżyniera, jeżeli wszystkie pomiary i badania z zachowaniem tolerancji wg pkt 6, dały wyniki pozytywne.

9. PODSTAWA PŁATNOŚCI

9.1. Ogólne ustalenia dotyczące podstawy płatności

Ogólne ustalenia dotyczące podstawy płatności podano w ST 00.00.00 „Wymagania ogólne” pkt 9.

9.2. Cena jednostek obmiarowych

Cena 1 m barier ochronnych obejmuje:

- prace pomiarowe przy wytyczeniu linii barier oraz rozstawu słupków,
- rozebranie nawierzchni chodnika w miejscach dołków,
- wykopanie dołków pod słupki,
- dostarczenie na miejsce wbudowania elementów konstrukcji barier oraz materiałów pomocniczych,
- ustawienie słupków w dołkach,
- połączenie słupków z barierami,
- regulacja barier w pionie,
- doprowadzenie terenu wzdłuż wykonanych barier do stanu pierwotnego
- przeprowadzenie badań i pomiarów kontrolnych.

D-08.01.01 KRAWĘŻNIKI BETONOWE

1. WSTĘP

1.1. Przedmiot SST

Przedmiotem niniejszej szczegółowej specyfikacji technicznej (SST) są wymagania dotyczące wykonania i odbioru robót związanych z wykonywaniem krawężników betonowych.

1.2. Zakres stosowania SST

Szczegółowe specyfikacje techniczne stanowią dokument przetargowy i kontraktowy przy zlecaniu i realizacji robót związanych z przebudową skrzyżowania ulic Młynarskiej i XXX-lecia wraz z budową dróg i infrastruktury technicznej w obrębie Placu Ks. Sudzińskiego w Nidzicy

1.3. Zakres robót objętych SST

Ustalenia zawarte w niniejszej specyfikacji dotyczą zasad prowadzenia robót związanych z ustawieniem:

- krawężników betonowych 20x30 cm na ławie betonowej z oporem
 - krawężników betonowych wtopionych 20x30 cm na ławie betonowej z oporem
 - krawężników betonowych najazdowych 22x20 cm na ławie betonowej z oporem
- w ilości zgodnej z kosztorysem ofertowym

1.4. Podstawowe określenia

- 1.4.1.** Krawężniki betonowe - prefabrykowane belki betonowe ograniczające chodniki dla pieszych, pasy dzielące oraz nawierzchnie drogowe.
- 1.4.2.** Pozostałe określenia podstawowe są zgodne z obowiązującymi, odpowiednimi polskimi normami i z definicjami podanymi w SST D-M-00.00.00 „Wymagania ogólne” pkt. 1.4.

1.5. Ogólne wymagania dotyczące robót

Ogólne wymagania dotyczące robót podano w SST D-M-00.00.00 „Wymagania ogólne” pkt. 1.5.

2. MATERIAŁY

2.1. Ogólne wymagania dotyczące materiałów

Ogólne wymagania dotyczące materiałów, ich pozyskania i składowania, podano w SST D-M-00.00.00 „Wymagania ogólne” pkt.2.

2.2. Stosowane materiały

Materiałami stosowanymi są:

- krawężniki betonowe 20x30 22x20,
- piasek na podsypkę i do zapraw,
- cement do podsypki i zapraw,
- woda,
- materiały do wykonania ławy betonowej pod krawężniki.

2.3. Krawężniki betonowe - klasyfikacja

Klasyfikacja jest zgodna z BN-80/6775-03/01 [14].

Krawężniki betonowe - wymagania techniczne

2.4.1. Wymiary

Wymiary krawężników betonowych podano w tablicy 1.

Dopuszczalne odchyłki wymiarów krawężników betonowych podano w tablicy 2.

Tablica 1. Wymiary krawężników betonowych

Typ krawężnika	Rodzaj krawężnika	Wymiary krawężników, cm					
		1	b	h	c	d	r
U	a	100	20	30	max. 7	max. 15	1,0
U	a	100	20	22			

Tablica 2. Dopuszczalne odchyłki wymiarów krawężników betonowych

Rodzaj wymiaru	Dopuszczalna odchyłka, mm
	Gatunek 1
1	± 8
b, h	± 3

2.4.2. Dopuszczalne wady i uszkodzenia

Powierzchnie krawężników betonowych powinny być bez rys, pęknięć i ubytków betonu, o fakturze z formy lub zatartej. Krawędzie elementów powinny być równe i proste.

Dopuszczalne wady oraz uszkodzenia powierzchni i krawędzi elementów, zgodnie z BN-80/6775-03/01 [14], nie powinny przekraczać wartości podanych w tablicy 3.

2.4.3. Składowanie

Krawężniki betonowe powinny być przechowywane w pozycji wbudowania na otwartej przestrzeni z zastosowaniem podkładek i przekładek drewnianych.

Tablica 3. Dopuszczalne wady i uszkodzenia krawężników betonowych

Rodzaj wad i uszkodzeń		Gatunek 1
Wklęsłość lub wypukłość powierzchni krawężników w mm		2
Szczeryby i uszkodzenia krawędzi i naroży	ograniczających powierzchnie górne (ścieralne), mm	
	ograniczających pozostałe powierzchnie:	
	- liczba max	2
	- długość, mm, max	20
	- głębokość, mm, max	6

2.4.4. Beton i jego składniki

2.4.4.1. Beton do produkcji krawężników

Do produkcji krawężników należy stosować beton wg PN-B-06250 [2], klasy B 25 i B 30. W przypadku wykonywania krawężników dwuwarstwowych, górna (licowa) warstwa krawężników powinna być wykonana z betonu klasy B 30.

Beton użyty do produkcji krawężników powinien charakteryzować się:

- nasiąkliwością, poniżej 4%,
- ścieralnością na tarczy Boehmego, dla gatunku 1 - 3 mm,
- mrozoodpornością i wodoszczelnością, zgodnie z normą PN-B-06250 [2].

2.4.4.2. Cement

Cement stosowany do betonu powinien być cementem portlandzkim klasy nie niższej niż „32,5” według PN-B-19701 [10].

Przechowywanie cementu powinno się odbywać zgodnie z BN-88/6731-08 [12].

2.4.4.3. Kruszywo

Kruszywo powinno odpowiadać wymaganiom PN-B-06712 [5].

Kruszywo należy przechowywać w warunkach zabezpieczających je przed zanieczyszczeniem, zmieszaniem z kruszywami innych asortymentów, gatunków i marek.

2.4.4.4. Woda

Woda powinna być odmiany „1” i odpowiadać wymaganiom PN-B-32250 [11].

2.5. Materiały na podsypkę i do zapraw

Jako podsypkę pod krawężniki należy stosować podsypkę cementowo - piaskową w stosunku 1:4. Podsypka pod krawężnik powinna odpowiadać wymaganiom PN-B-06712 [5], a do zaprawy cementowo - piaskowej PN-B-06711 [4].

Cement na podsypkę i do zaprawy cementowo - piaskowej powinien być cementem portlandzkim klasy nie mniejszej niż „32.5”, odpowiadający wymaganiom PN-B-19701 [10].

Woda powinna być odmiany „1” i odpowiadać wymaganiom PN-B-32250 [11].

2.6. Materiały na ławy

Do wykonania ław pod krawężniki należy stosować - beton klasy B 15, wg PN-B-06250 [2], którego składniki powinny odpowiadać wymaganiom punktu 2.4.4,

3. SPRZĘT

3.1. Ogólne wymagania dotyczące sprzętu

Ogólne wymagania dotyczące sprzętu podano w SST D-M-00.00.00 „Wymagania ogólne” pkt 3.

3.2. Sprzęt

Roboty wykonuje się ręcznie przy zastosowaniu:

- betoniarek do wytwarzania betonu i zapraw oraz przygotowania podsypki cementowo - piaskowej,
- wibratorów płytowych, ubijaków ręcznych lub mechanicznych.

4. TRANSPORT

4.1. Ogólne wymagania dotyczące transportu

Ogólne wymagania dotyczące transportu podano w SST D-M-00.00.00 „Wymagania ogólne” pkt. 4.

4.2. Transport krawężników

Krawężniki betonowe mogą być przewożone dowolnymi środkami transportowymi.

Krawężniki betonowe układać należy na środkach transportowych w pozycji pionowej z nachyleniem w kierunku jazdy.

Krawężniki powinny być zabezpieczone przed przemieszczeniem się i uszkodzeniami w czasie transportu, a górna warstwa nie powinna wystawać poza ściany środka transportowego więcej niż 1/3 wysokości tej warstwy.

4.3. Transport pozostałych materiałów

Transport cementu powinien odbywać się zgodnie z BN-88/6731-08 [12].

Kruszywo można przewozić dowolnymi środkami transportu w warunkach zabezpieczających je przed zanieczyszczeniem, zmieszaniem z innymi materiałami. Podczas transportu kruszywa powinny być zabezpieczone przed wysypywaniem, a kruszywo drobne - przed rozpyleniem.

Masę zalewową należy pakować w bębny blaszane lub beczki drewniane. Transport powinien odbywać się w warunkach zabezpieczających przed uszkodzeniem bębnow i beczek.

5. WYKONANIE ROBÓT

5.1. Ogólne zasady wykonania robót

Ogólne zasady wykonania robót podano w SST D-M-00.00.00 „Wymagania ogólne” pkt. 5.

5.2. Wykonanie koryta pod ławy

Koryto pod ławy należy wykonywać zgodnie z PN-B-06050 [1].

Wymiary wykopu powinny odpowiadać wymiarom ławy w planie z uwzględnieniem szerokości dna wykopu i konstrukcji szalunku.

Wskaźnik zagęszczenia dna wykonywanego koryta pod ławę powinien wynosić, co najmniej 0.97 wg normalnej metody Proctora.

5.3. Wykonanie ław

Ławy betonowe zwykle w gruntach spoiстых wykonuje się bez szalowania, przy gruntach sypkich należy stosować szalowanie.

Ławy betonowe z oporem wykonuje się w szalowaniu. Beton rozścielony w szalowaniu lub bezpośrednio w korycie powinien być wyrównywany warstwami. Betonowanie ław należy wykonywać zgodnie z wymaganiami PN-B-06251 [3], przy czym należy stosować co 50 m szczeliny dylatacyjne wypełnione bitumiczną masą zalewową.

5.4. Ustawienie krawężników betonowych

5.4.1. Zasady ustawiania krawężników

Ustawienie krawężnika powinno być zgodne z BN-64/8845-02 [16].

5.4.2. Ustawienie krawężnika na ławie betonowej z oporem

Ustawienie krawężnika na ławie betonowej z oporem wykonuje się na podsypce cementowo-piaskowej (1:4) o grubości 3 cm po zagęszczeniu.

5.4.3. Wypełnienie spoin

Spoiny krawężników nie powinny przekraczać szerokość 1 cm. Spoiny należy wypełnić zaprawą cementowo-piaskową, przygotowaną w stosunku 1:2.

Spoiny krawężników przed zalaniem zaprawą należy oczyścić i zmyć wodą. Dla zabezpieczenia przed wpływami temperatury krawężniki ustawione na podsypce cementowo-piaskowej i o spoinach zalanych zaprawą należy zalewać, co 50 m bitumiczną masą zalewową nad szczeliną dylatacyjną ławy.

6. KONTROLA JAKOŚCI ROBÓT

6.1. Ogólne zasady kontroli jakości robót

Ogólne zasady kontroli jakości robót podano w SST D-M-00.00.00 „Wymagania ogólne” pkt. 6.

6.2. Badania przed przystąpieniem do robót

6.2.1. Badania krawężników

Przed przystąpieniem do robót Wykonawca powinien wykonać badania materiałów przeznaczonych do ustawienia krawężników betonowych i przedstawić wyniki tych badań Inżynierowi do akceptacji.

Sprawdzenie wyglądu zewnętrznego należy przeprowadzić na podstawie oględzin elementu przez pomiar i policzenie uszkodzeń występujących na powierzchniach i krawędziach elementu zgodnie z wymaganiami tablicy 3. Pomiar długości i głębokości uszkodzeń należy wykonać za pomocą przymiaru stalowego lub taśmy zgodnie z wymaganiami tablicy 1 i 2. Sprawdzenie kątów prostych w narożach elementów wykonuje się przez przyłożenie kątownika do badanego naroża i zmierzenia odchyłek z dokładnością do 1 mm.

6.2.2. Badania pozostałych materiałów

Badania pozostałych materiałów stosowanych przy ustawianiu krawężników betonowych powinny obejmować wszystkie właściwości, określone w normach podanych dla odpowiednich materiałów w pkt. 2.

6.3. Badania w czasie robót

6.3.1. Sprawdzenie koryta pod ławę

Należy sprawdzać wymiary koryta oraz zagęszczenie podłoża na dnie wykopu.

Tolerancja dla szerokości wykopu wynosi ± 2 cm. Zagęszczenie podłoża powinno być zgodne z pkt. 5.2.

6.3.2. Sprawdzenie ław

Przy wykonywaniu ław badaniu podlegają:

a) Zgodność profilu podłużnego górnej powierzchni ław z dokumentacją.

Profil podłużny górnej powierzchni ławy powinien być zgodny z projektowaną niweletą.

Dopuszczalne odchylenia mogą wynosić ± 1 cm na każde 100 m ławy.

b) Wymiary ław.

Wymiary ław należy sprawdzić w dwóch dowolnie wybranych punktach na każde 100 m ławy. Tolerancje wymiarów wynoszą:

- dla wysokości $\pm 10\%$ wysokości projektowanej,
- dla szerokości $\pm 10\%$ szerokości projektowanej.
- c) Równość górnej powierzchni ław.
Równość górnej powierzchni ławy sprawdza się przez przyłożenie w dwóch punktach, na każde 100 m ławy, trzymetrowej łaty.
Prześwit pomiędzy górną powierzchnią ławy i przyłożoną łatą nie może przekraczać 1 cm.
- d) Zagęszczenie ław.
Zagęszczenie ław bada się w dwóch przekrojach na każde 100 m.
- e) Odchylenie linii ław od projektowanego kierunku.
Dopuszczalne odchylenie linii ław od projektowanego kierunku nie może przekraczać ± 2 cm na każde 100 m wykonanej ławy.

6.3.3. Sprawdzenie ustawienia krawężników

Przy ustawianiu krawężników należy sprawdzać:

- a) dopuszczalne odchylenia linii krawężników w poziomie od linii projektowanej, które wynosi ± 1 cm na każde 100 m ustawionego krawężnika,
- b) dopuszczalne odchylenie niwelety górnej płaszczyzny krawężnika od niwelety projektowanej, które wynosi ± 1 cm na każde 100 m ustawionego krawężnika,
- c) równości górnej powierzchni krawężników, sprawdzane przez przyłożenie w dwóch punktach na każde 100 m krawężnika, trzymetrowej łaty, przy czym prześwit pomiędzy górną powierzchnią krawężnika i przyłożoną łatą nie może przekraczać 1 cm,
- d) dokładność wypełnienia spoin bada się co 10 metrów. Spoiny muszą być wypełnione całkowicie na pełną głębokość.

7. OBMIAR ROBÓT

7.1. Ogólne zasady obmiaru robót

Ogólne zasady obmiaru robót podano w SST D-M-00.00.00 „Wymagania ogólne” pkt. 7.

7.2. Jednostka obmiarowa

Jednostką obmiarową jest m (metr) ustawionego krawężnika betonowego.

8. ODBIÓR ROBÓT

Ogólne zasady odbioru robót podano w SST D-M-00.00.00 „Wymagania ogólne” pkt. 8.

Roboty uznaje się za wykonane zgodnie z dokumentacją projektową, SST i wymaganiami Inżyniera, jeżeli wszystkie pomiary i badania z zachowaniem tolerancji wg pkt. 6 dały wynik pozytywne.

Odbiorowi robót zanikających i ulegających zakryciu podlegają:

- wykonania koryta pod ławę,
- wykonanie ławy,
- wykonanie podsypki.

9. PODSTAWA PŁATNOŚCI

9.1. Ogólne ustalenia dotyczące płatności

Ogólne ustalenia dotyczące podstawy płatności podano w SST D-M-00.00.00 „Wymagania ogólne” pkt. 9.

9.2. Cena jednostki obmiarowej

Cena wykonania 1 m krawężnika betonowego obejmuje:

- prace pomiarowe i roboty przygotowawcze,
- dostarczenie materiałów na miejsce wbudowania,
- wykonanie koryta pod ławę,
- wykonanie szalunku,
- wykonanie ławy,
- wykonanie podsypki,
- ustawienie krawężników na podsypce cementowo-piaskowej,
- wypełnienie spoin krawężników zaprawą,
- zalanie spoin masą zalewową,
- zasypianie zewnętrznej ściany krawężnika gruntem i ubicie,
- przeprowadzenie pomiarów i badań laboratoryjnych, wymaganych w specyfikacji technicznej.
- oznakowanie robót

10. PRZEPISY ZWIĄZANE

10.1. Normy

1. PN-B-06050 Roboty ziemne budowlane
2. PN-B-06250 Beton zwykły.
3. PN-B-06251 Roboty betonowe i żelbetowe
4. PN-B-06711 Kruszywo mineralne. Piasek do betonów i zapraw
5. PN-B-06712 Kruszywo mineralne do betonu zwykłego
6. PN-B-10021 Prefabrykaty budowlane z betonu. Metody pomiaru cech geometrycznych
7. PN-B-11111 Kruszywa mineralne. Kruszywa naturalne do nawierzchni drogowych. Żwir i mieszanka.
8. PN-B-11112 Kruszywa mineralne. Kruszywa łamane do nawierzchni drogowych.
9. PN-B-11113 Kruszywa mineralne. Kruszywa łamane do nawierzchni drogowych. Piasek.
10. PN-B-19701 Cement powszechnego użytku. Skład, wymagania i ocena zgodności.
11. PN-B-32250 Materiały budowlane. Woda do betonów i zapraw.
12. BN-88/6731-08Cement. Transport i przechowywanie
13. BN-74/6771-04Drogi samochodowe. Masa zalewowa
14. BN-80/6775-03/01 Prefabrykaty budowlane z betonu. Elementy nawierzchni dróg, ulic, parkingów i torowisk tramwajowych. Wspólne wymagania i badania
15. BN-80/6775-03/04 Prefabrykaty budowlane z betonu. Elementy nawierzchni dróg, ulic, parkingów i torowisk tramwajowych. Krawężniki i obrzeża chodnikowe
16. BN-64/8845-02Krawężniki uliczne. Warunki techniczne ustawienia i odbioru.

D-08.01.02 KRAWĘŻNIKI KAMIENNE

1. WSTĘP

1.1. Przedmiot SST

Przedmiotem niniejszej szczegółowej specyfikacji technicznej (SST) są wymagania dotyczące wykonania i odbioru robót związanych z wykonywaniem krawężników kamiennych.

1.2. Zakres stosowania SST

Szczegółowe specyfikacje techniczne stanowią dokument przetargowy i kontraktowy przy zleceniu i realizacji robót związanych z przebudową skrzyżowania ulic Młynarskiej i XXX-lecia wraz z budową dróg i infrastruktury technicznej w obrębie Placu Ks. Sudzińskiego w Nidzicy

1.3. Zakres robót objętych SST

Ustalenia zawarte w niniejszej specyfikacji dotyczą zasad prowadzenia robót związanych z ustawieniem:

- krawężników kamiennych 30x20 cm na ławie betonowej z oporem
- krawężników kamiennych 22x20 cm na ławie betonowej z oporem

1.4. Określenia podstawowe

1.4.1. Krawężniki kamienne - belki kamienne ograniczające chodniki dla pieszych, pasy dzielące, wyspy kierujące oraz nawierzchnie drogowe.

1.4.2. Pozostałe określenia podstawowe są zgodne z obowiązującymi, odpowiednimi polskimi normami i z definicjami podanymi w SST D-M-00.00.00 „Wymagania ogólne”

1.5. Ogólne wymagania dotyczące robót

Ogólne wymagania dotyczące robót podano w SST D-M-00.00.00 „Wymagania ogólne”

2. MATERIAŁY

2.1. Ogólne wymagania dotyczące materiałów

Ogólne wymagania dotyczące materiałów, ich pozyskiwania i składowania, podano w SST D-M-00.00.00 „Wymagania ogólne”

2.2. Stosowane materiały

Materiałami stosowanymi do wykonania krawężników kamiennych są:

- krawężniki odpowiadające wymaganiom BN-66/6775-01 [9],
- piasek na podsypkę,
- cement do podsypki cementowo-piaskowej i zaprawy,
- woda,

oraz materiały do wykonania odpowiedniego rodzaju ław pod ustawienie krawężników, zgodnie z SST D-08.01.01 „Krawężniki betonowe”.

2.3. Krawężniki kamienne - klasyfikacja

2.3.1. Typ

U - uliczne,

2.3.2. Rodzaj

Rodzaj A

2.3.3. Wielkości

30x20, 22x20

2.3.4. Klasy

Klasa I

2.4. Krawężniki kamienne - wymagania techniczne

2.4.1. Cechy fizyczne i wytrzymałościowe

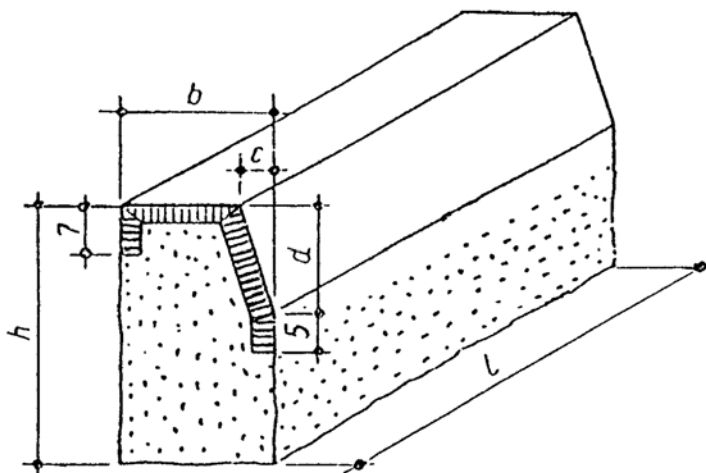
Materiałem do wyrobu krawężników są bloki kamienne ze skał magmowych, osadowych lub metamorficznych, klasy I i II wg BN-62/6716-04 [8] o cechach fizycznych i wytrzymałościowych określonych w tablicy 1.

Tablica 1. Cechy fizyczne i wytrzymałościowe krawężników kamiennych

Lp.	Cechy fizyczne i wytrzymałościowe	Klasa
		I
1	Wytrzymałość na ściskanie w stanie powietrzno-suchym, w kg/cm^2 , co najmniej	1200
2	Ścieralność na tarczy Boehmego, w cm, nie więcej niż	0,25
3	Wytrzymałość na uderzenia, ilość uderzeń, nie mniej niż	13
4	Nasiąkliwość wodą, w %, nie więcej niż	0,5
5	Odporność na zamrażanie, w cyklach	nie bada się

2.4.2. Kształt i wymiary

Kształt krawężników ulicznych przedstawiono na rysunkach 1 i 2, wymiary podano w tablicy 2. Kształt krawężników mostowych podano na rysunkach 3 i 4, a wymiary w tablicy 3. Kształt krawężników drogowych podano na rysunkach 5 i 6, a wymiary w tablicy 4.



Rys. 1. Krawężnik uliczny odmiany UP, rodzaju A

Tablica 2. Wymiary krawężników ulicznych

Wymiar (w cm)	Rodzaj		Dopuszczalne odchyłki, cm
	A		
h	30	22	± 2
b	20	20	$\pm 0,3$
c	4	4	$\pm 0,3$
d	15	15	dla A: $\pm 0,2$
l	50		-

2.4.3. Wygląd zewnętrzny

W ocenie wyglądu zewnętrznego krawężników kamiennych - ulicznych, mostowych i drogowych, należy brać pod uwagę ustalenia normy BN-66/6775-01 [9].

2.5. Dopuszczalne wady i uszkodzenia

Dopuszczalne wady i uszkodzenia dla wszystkich typów krawężników kamiennych podaje tablica 5.

Tablica 5. Dopuszczalne wady i uszkodzenia

Rodzaj uszkodzeń	Typy krawężników				
	Uliczne		Mostowe	Drogowe	
	proste	łukowe		rodzaj „A”	rodzaj „B”
skrzywienie (wichrowatość powierzchni)	licowych	0,3 cm			0,5 cm
	bocznych	nie sprawdza się			
	stykowych		0,2 cm		0,3 cm
	spodu	nie sprawdza się			
wady obróbki powierzchni (włębienia i wypukłości)	licowych	dopuszcza się na długości 1 m danej powierzchni jedno wgłębienie wielkości do 5 cm ² , nie głębsze niż 0,5 cm, nie wynikające z techniki wykonania faktury			
	bocznych	wgłębienie do 1,5 cm dopuszcza się bez ograniczeń. Wypukłość poza lico pasa obrobionego na powierzchni przedniej (od strony jezdni) niedopuszczalne. Na powierzchni tylnej (od strony chodnika) dopuszcza się wypukłości poza lico pasa obrobionego do 3 cm			
	stykowych	w obrębie pasa dutowanego wgłębienia niedopuszczalne, pozostała część powierzchni nie podlega sprawdzeniu			
	spodu	nie sprawdza się			
szczelby i uszkodzenia krawędzi i naroży	ilość w przeliczeniu na 1 m	3		5	
	długość	0,5 cm		1 cm	
	głębokość	0,3 cm		0,5 cm	
odchyłki od kąta prostego	0,2 cm na długości powierzchni			0,3 cm na długości pow.	
odchyłki w krzywiznie łuku	-	1,0 cm	-		

2.6. Przechowywanie krawężników

Krawężniki mogą być przechowywane na składowiskach otwartych, posegregowane wg typów, rodzajów, odmian i wielkości.

Krawężniki uliczne, mostowe i drogowe typu „A” należy układać na powierzchniach spodu, w szeregu na podkładkach drewnianych.

Dopuszcza się składowanie krawężników prostych w kilku warstwach, przy zastosowaniu drewnianych podkładek pomiędzy poszczególnymi warstwami, przy czym suma wysokości warstw nie powinna przekraczać 1,2 m.

Krawężnik drogowy rodzaju „B” dozwala się układać w stosy, bez przekładek drewnianych, przy czym wysokość stosów nie powinna przekraczać 1,4 m.

2.7. Materiały na podsypkę i do zapraw

2.7.1. Piasek

Piasek na podsypkę cementowo-piaskową powinien odpowiadać wymaganiom PN-B-06712 [4], a do zaprawy cementowo-piaskowej PN-B-06711 [3].

2.7.2. Cement

Cement stosowany do zaprawy cementowej i do podsypki cementowo-piaskowej powinien być cementem portlandzkim klasy nie niższej niż „32,5” odpowiadający wymaganiom PN-B-19701 [6].

2.7.3. Woda

Woda powinna być odmiany „1” i odpowiadać wymaganiom PN-B-32250 [7].

2.8. Materiały na ławy i masa zalewowa

Materiały na ławy i masa zalewowa powinny odpowiadać wymaganiom podanym w SST D-08.01.01 „Krawężniki betonowe” pkt 2.

3. SPRZĘT

3.1. Ogólne wymagania dotyczące sprzętu

Ogólne wymagania dotyczące sprzętu podano w OST D-M-00.00.00 „Wymagania ogólne”

3.2. Sprzęt do ustawiania krawężników

Roboty wykonuje się ręcznie przy zastosowaniu:

- betoniarek do wytwarzania zapraw oraz przygotowania podsypki cementowo-piaskowej,
- wibratorów płytowych do zagęszczania podsypki.

4. TRANSPORT

4.1. Ogólne wymagania dotyczące transportu

Ogólne wymagania dotyczące transportu podano w SST D-M-00.00.00 „Wymagania ogólne”

4.2. Transport krawężników

Krawężniki kamienne mogą być przewożone dowolnymi środkami transportowymi.

Krawężniki należy układać na podkładach drewnianych, rzędami, długością w kierunku jazdy środka transportowego.

Krawężnik uliczny i mostowy oraz krawężnik drogowy rodzaju „A” może być przewożony tylko w jednej warstwie.

W celu zabezpieczenia powierzchni obrobionych przed bezpośrednim stykiem, należy je do transportu zabezpieczyć przekładkami splecionymi ze słomy lub wełny drzewnej, przy czym grubość tych przekładek nie powinna być mniejsza niż 5 cm.

Krawężniki drogowy rodzaju „B” można przewozić bez dodatkowego zabezpieczenia, układać w dwu lub więcej warstwach, nie wyżej jednak jak do wysokości ścian bocznych środka transportowego.

4.3. Transport pozostałych materiałów

Transport cementu i kruszyw do wykonania ław i na podsypkę powinien odpowiadać wymaganiom wg SST D-08.01.01 „Krawężniki betonowe”.

5. WYKONANIE ROBÓT

5.1. Ogólne zasady wykonania robót

Ogólne zasady wykonania robót podano w SST D-M-00.00.00 „Wymagania ogólne”

5.2. Wykonanie koryta pod ławy

Koryto pod ławy należy wykonywać zgodnie z PN-B-06050 [2].

Wymiary wykopu powinny odpowiadać wymiarom ławy w planie z uwzględnieniem w szerokości dna wykopu konstrukcji szalunku.

Wskaźnik zagęszczenia dna wykonanego koryta pod ławę powinien wynosić co najmniej 0,97 według normalnej metody Proctora.

5.3. Wykonanie ław

Wykonanie ław powinno być zgodne z warunkami podanymi w OST D-08.01.01 „Krawężniki betonowe” pkt 5.

5.4. Ustawienie krawężników kamiennych

Ustawianie krawężników kamiennych i wypełnianie spoin powinno być zgodne z warunkami podanymi w SST D-08.01.01 „Krawężniki betonowe” pkt 5.

6. KONTROLA JAKOŚCI ROBÓT

6.1. Ogólne zasady kontroli jakości robót

Ogólne zasady kontroli jakości robót podano w SST D-M-00.00.00 „Wymagania ogólne” pkt 6.

6.2. Badania przed przystąpieniem do robót

6.2.1. Badania krawężników

Przed przystąpieniem do robót Wykonawca powinien wykonać badania materiałów przeznaczonych do ustawienia krawężników kamiennych i przedstawić wyniki tych badań Inżynierowi do akceptacji.

6.2.1. Badania krawężników

Badania krawężników kamiennych obejmują:

- sprawdzenie cech zewnętrznych,

-
- badania laboratoryjne.
Sprawdzenie cech zewnętrznych obejmuje:
 - sprawdzenie kształtu, wymiarów i wyglądu zewnętrznego,
 - sprawdzenie wad i uszkodzeń.

Badanie laboratoryjne obejmuje:

- badanie nasiąkliwości wodą,
- badanie odporności na zamrażanie,
- badanie wytrzymałości na ściskanie,
- badanie ścieralności na tarczy Boehmego,
- badanie wytrzymałości na uderzenie.

Sprawdzenie cech zewnętrznych należy przeprowadzać przy każdorazowym odbiorze partii krawężników. Badanie laboratoryjne należy przeprowadzać na polecenie Inżyniera na próbkach materiału kamiennego, z którego wykonano krawężniki, a w przypadkach spomych - na próbkach wyciętych z zakwestionowanych krawężników, zgodnie z wymaganiami tablicy 1.

W skład partii przeznaczonej do badań powinny wchodzić krawężniki jednakowego typu, klasy, rodzaju, odmiany i wielkości. Wielkość partii nie powinna przekraczać 400 sztuk.

W przypadku przedstawienia większej ilości krawężników, należy dostawę podzielić na partie składające się co najwyżej z 400 sztuk.

Pobieranie próbek materiału kamiennego należy przeprowadzać wg PN-B-06720 [5].

Sprawdzenie kształtu i wymiarów należy przeprowadzać poprzez oględziny zewnętrzne zgodnie z wymaganiami tablicy 2, 3 lub 4 oraz pomiar przy pomocy linii z podziałką milimetrową z dokładnością do 0,1 cm.

Sprawdzenie równości powierzchni obrobionych przeprowadzać należy przy pomocy linii metalowej, ustawionej wzdłuż krawędzi i po przekątnych sprawdzanej powierzchni oraz pomiar odchyłeń z dokładnością do 0,1 cm, zgodnie z wymaganiami tablicy 2,3 lub 4.

Sprawdzenie krawędzi prostych przeprowadzać należy przy pomocy linii metalowej.

Sprawdzenie szczerb i uszkodzeń przeprowadzać należy poprzez oględziny zewnętrzne, policzenie ilości szczerb i uszkodzeń oraz pomiar ich wielkości z dokładnością do 0,1 cm, zgodnie z wymaganiami tablicy 5.

Sprawdzenie faktury powierzchni przeprowadza się wizualnie przez porównanie z wzorem.

Ocenę wyników sprawdzenia cech zewnętrznych oraz ocenę wyników badań laboratoryjnych należy przeprowadzić wg BN-66/6775-01 [9].

6.2.2. Badania pozostałych materiałów

Badania pozostałych materiałów stosowanych przy ustawieniu krawężników kamiennych powinny obejmować wszystkie właściwości, które zostały określone w normach podanych dla odpowiednich materiałów wg pkt 2.

6.3. Badania w czasie robót

W czasie robót należy sprawdzać:

- wykonanie koryta pod ławę,
 - wykonanie ławy,
 - ustawienie krawężników i wypełnienie spoin,
- zgodnie z warunkami określonymi w SST D-08.01.01 „Krawężniki betonowe”.

7. OBMIAR ROBÓT

7.1. Ogólne zasady obmiaru robót

Ogólne zasady obmiaru robót podano w SST D-M-00.00.00 „Wymagania ogólne” pkt 7.

7.2. Jednostka obmiarowa

Jednostką obmiarową jest m (metr) wykonanego krawężnika kamiennego.

8. ODBIÓR ROBÓT

8.1. Ogólne zasady odbioru robót

Ogólne zasady odbioru robót podano w SST D-M-00.00.00 „Wymagania ogólne” pkt 8.

Roboty uznaje się za wykonane zgodnie z dokumentacją projektową, SST i wymaganiami Inżyniera, jeżeli wszystkie pomiary i badania z zachowaniem tolerancji wg pkt 6 dały wyniki pozytywne.

8.2. Odbiór robót zanikających i ulegających zakryciu

Odbiorowi robót zanikających i ulegających zakryciu podlegają:

- wykonanie koryta pod ławę,
- wykonanie ławy,
- wykonanie podsypki.

9. PODSTAWA PŁATNOŚCI

9.1. Ogólne ustalenia dotyczące podstawy płatności

Ogólne ustalenia dotyczące podstawy płatności podano w SST D-M-00.00.00 „Wymagania ogólne”.

9.2. Cena jednostki obmiarowej

Cena wykonania 1 m krawężnika kamiennego obejmuje:

- prace pomiarowe i roboty przygotowawcze,
- oznakowanie robót,
- dostarczenie materiałów na miejsce wbudowania,
- wykonanie wykopu pod ławę,
- wykonanie szalunku,
- wykonanie ławy z oporem
- ustawienie krawężników na podsypce,
- wypełnienie spoin,
- zasypanie zewnętrznej ściany krawężnika gruntem i ubicie,
- przeprowadzenie badań i pomiarów wymaganych w specyfikacji technicznej.

10. PRZEPISY ZWIĄZANE

Normy

- | | | |
|----|---------------|--|
| 1. | PN-B-01080 | Kamień dla budownictwa i drogownictwa. Klasyfikacja i zastosowanie |
| 2. | PN-B-06050 | Roboty ziemne budowlane |
| 3. | PN-B-06711 | Kruszywa mineralne. Piasek do zapraw budowlanych |
| 4. | PN-B-06712 | Kruszywa mineralne do betonu zwykłego |
| 5. | PN-B-06720 | Pobieranie próbek materiałów kamiennych |
| 6. | PN-B-19701 | Cement. Cement powszechnego użytku. Skład, wymagania i ocena zgodności |
| 7. | PN-B-32250 | Materiały budowlane. Woda do betonów i zapraw |
| 8. | BN-62/6716-04 | Kamień dla budownictwa i drogownictwa. Bloki surowe |
| 9. | BN-66/6775-01 | Elementy kamienne. Krawężniki uliczne, mostowe i drogowe. |

D-08.02.02 CHODNIKI Z BRUKOWEJ KOSKI BETONOWEJ

1. WSTĘP

1.1. Przedmiot SST

Przedmiotem niniejszej szczegółowej specyfikacji technicznej (SST) są wymagania dotyczące wykonania i odbioru robót związanych z wykonywaniem chodnika z brukowej kostki betonowej

1.2. Zakres stosowania SST

Szczegółowe specyfikacje techniczne stanowią dokument przetargowy i kontraktowy przy zleceniu i realizacji robót związanych z przebudową skrzyżowania ulic Młynarskiej i XXX-lecia wraz z budową dróg i infrastruktury technicznej w obrębie Placu Ks. Sudzińskiego w Nidzicy

1.3. Zakres robót objętych SST

Ustalenia zawarte w niniejszej specyfikacji dotyczą zasad prowadzenia robót związanych z wykonaniem chodnika z brukowej kostki betonowej w ilości zgodnej z kosztorysem ofertowym

1.4. Określenia podstawowe

1.4.1. Betonowa kostka brukowa - kształtka wytwarzana z betonu metodą wibroprasowania. Produkowana jest jako kształtka jednowarstwowa lub w dwóch warstwach połączonych ze sobą trwale w fazie produkcji.

1.4.2. Pozostałe określenia podstawowe są zgodne z obowiązującymi, odpowiednimi polskimi normami i z definicjami i z definicjami podanymi w SST D-M-00.00.00 „Wymagania ogólne” pkt 1.4.

1.5. Ogólne wymagania dotyczące robót

Ogólne wymagania dotyczące robót podano w SST D-M-00.00.00 „Wymagania ogólne” pkt 1.5.

2. MATERIAŁY

2.1. Ogólne wymagania dotyczące materiałów

Ogólne wymagania dotyczące materiałów, ich pozyskiwania i składowania, podano w SST D-M-00.00.00 „Wymagania ogólne” pkt 2.

2.2. Betonowa kostka brukowa - wymagania

2.2.1. Aprobata techniczna

Warunkiem dopuszczenia do stosowania betonowej kostki brukowej w budownictwie drogowym jest posiadanie aprobaty technicznej, wydanej przez uprawnioną jednostkę.

2.2.2. Wygląd zewnętrzny

Struktura wyrobu powinna być zwarta, bez rys, pęknięć, plam i ubytków.

Powierzchnia górna kostek powinna być równa i szorstka, a krawędzie kostek równe i proste, wklęsnięcia nie powinny przekraczać 2 mm dla kostek o grubości ≤ 80 mm.

2.2.3. Kształt, wymiary i kolor kostki brukowej

Do wykonania nawierzchni chodnika stosuje się betonową kostkę brukową o grubości 80 mm.

Tolerancje wymiarowe wynoszą:

- na długości ± 3 mm,
- na szerokości ± 3 mm,
- na grubości ± 5 mm.

2.2.4. Cechy fizykomechaniczne betonowych kostek brukowych

Betonowe kostki brukowe powinny mieć cechy fizykomechaniczne określone w tablicy 1.

Tablica 1. Cechy fizykomechaniczne betonowych kostek brukowych

Lp.	Cechy	Wartość
1	Wytrzymałość na ściskanie po 28 dniach, MPa, co najmniej	

	a) średnia z sześciu kostek b) najmniejsza pojedynczej kostki	60 50
2	Nasiąkliwość wodą wg PN-B-06250 [2], %, nie więcej niż	5
3	Odporność na zamrażanie, po 50 cyklach zamrażania, wg PN-B-06250 [2]: a) pęknięcia próbki b) strata masy, %, nie więcej niż c) obniżenie wytrzymałości na ściskanie w stosunku do wytrzymałości próbek nie zamrażanych, %, nie więcej niż	brak 5 20
4	Ścieralność na tarczy Boehmego wg PN-B-04111 [1], mm, nie więcej niż	4

2.3. Materiały do produkcji betonowych kostek brukowych

2.3.1. Cement

Do produkcji kostki brukowej należy stosować cement portlandzki, bez dodatków, klasy nie niższej niż „32,5”. Zaleca się stosowanie cementu o jasnym kolorze. Cement powinien odpowiadać wymaganiom PN-B-19701 [4].

2.3.2. Kruszywo do betonu

Należy stosować kruszywa mineralne odpowiadające wymaganiom PN-B-06712 [3].

Uziarnienie kruszywa powinno być ustalone w receptce laboratoryjnej mieszanki betonowej, przy założonych parametrach wymaganych dla produkowanego wyrobu.

2.3.3. Woda

Woda powinna być odmiany „1” i odpowiadać wymaganiom PN-B-32250 [5].

2.3.4. Dodatki

Do produkcji kostek brukowych stosuje się dodatki w postaci plastyfikatorów i barwników, zgodnie z receptą laboratoryjną.

Plastyfikatory zapewniają gotowym wyrobom większą wytrzymałość, mniejszą nasiąkliwość i większą odporność na niskie temperatury i działanie soli. Stosowane barwniki powinny zapewnić kostce trwałe wybarwienie. Powinny to być barwniki nieorganiczne.

3. SPRZĘT

3.1. Ogólne wymagania dotyczące sprzętu

Ogólne wymagania dotyczące sprzętu podano w SST D-M-00.00.00 „Wymagania ogólne” pkt 3.

3.2. Sprzęt do wykonania chodnika z kostki brukowej

Małe powierzchnie chodnika z kostki brukowej wykonuje się ręcznie.

Jeśli powierzchnie są duże, a kostki brukowe mają jednolity kształt i kolor, można stosować mechaniczne urządzenia układające. Urządzenie składa się z wózka i chwytaka sterowanego hydraulicznie, służącego do przenoszenia z palety warstwy kostek na miejsce ich ułożenia. Do zagęszczenia nawierzchni stosuje się wibratory płytowe z osłoną z tworzywa sztucznego.

4. TRANSPORT

4.1. Ogólne wymagania dotyczące transportu

Ogólne wymagania dotyczące transportu podano w SST D-M-00.00.00 „Wymagania ogólne” pkt 4.

4.2. Transport betonowych kostek brukowych

Uformowane w czasie produkcji kostki betonowe układane są warstwowo na palecie. Po uzyskaniu wytrzymałości betonu min. 0,7 wytrzymałości projektowanej, kostki przewożone są na stanowisko, gdzie specjalne urządzenie pakuje je w folię i spina taśmą stalową, co gwarantuje transport samochodami w nienaruszonym stanie. Kostki betonowe można również przewozić samochodami na paletach transportowych producenta.

5. WYKONANIE ROBÓT

5.1. Ogólne zasady wykonania robót

Ogólne zasady wykonania robót podano w SST D-M-00.00.00 „Wymagania ogólne” pkt 5.

5.2. Koryto pod chodnik

Koryto wykonane w podłożu powinno być wyprofilowane zgodnie z projektowanymi spadkami podłużnymi i poprzecznymi oraz zgodnie z wymaganiami podanymi w SST D-04.01.01 „Koryto wraz z profilowaniem i zagęszczeniem podłoża”. Wskaźnik zagęszczenia koryta nie powinien być mniejszy niż 0,97 według normalnej metody Proctora.

Jeżeli dokumentacja projektowa nie określa inaczej, to nawierzchnię chodnika z kostki brukowej można wykonywać bezpośrednio na podłożu z gruntu piaszczystego o $WP \geq 35$ [6] w uprzednio wykonanym korycie.

5.3. Podsypka

Na podsypkę należy stosować piasek odpowiadający wymaganiom PN-B-06712 [3]. Grubość podsypki po zagęszczeniu powinna zawierać się w granicach od 3 do 5 cm. Podsypka powinna być zwilżona wodą, zagęszczona i wyprofilowana.

5.4. Warstwa odsączająca

Jeżeli w dokumentacji projektowej dla wykonania chodnika przewidziana jest warstwa odsączająca, to jej wykonanie powinno być zgodne z warunkami określonymi w SST D-04.02.01 „Warstwy odsączające i odcinające”.

5.5. Układanie chodnika z betonowych kostek brukowych

Z uwagi na różnorodność kształtów i kolorów produkowanych kostek, możliwe jest ułożenie dowolnego wzoru - wcześniej ustalonego w dokumentacji projektowej lub zaakceptowanego przez Inżyniera. Kostkę układa się na podsypce lub podłożu piaszczystym w taki sposób, aby szczeliny między kostkami wynosiły od 2 do 3 mm. Kostkę należy układać ok. 1,5 cm wyżej od projektowanej niwelety chodnika, gdyż w czasie wibrowania (ubijania) podsypka ulega zagęszczeniu. Po ułożeniu kostki, szczeliny należy wypełnić piaskiem, a następnie zamieść powierzchnię ułożonych kostek przy użyciu szczotek ręcznych lub mechanicznych i przystąpić do ubijania nawierzchni chodnika.

Do ubijania ułożonego chodnika z kostek brukowych, stosuje się wibratory płytowe z osłoną z tworzywa sztucznego dla ochrony kostek przed uszkodzeniem i zabrudzeniem. Wibrowanie należy prowadzić od krawędzi powierzchni ubijanej w kierunku środka i jednocześnie w kierunku poprzecznym kształtek. Do zagęszczania nawierzchni z betonowych kostek brukowych nie wolno używać walca.

Po ubiciu nawierzchni należy uzupełnić szczeliny materiałem do wypełnienia i zamieść nawierzchnię. Chodnik z wypełnieniem spoin piaskiem nie wymaga pielęgnacji - może być zaraz oddany do użytkowania.

6. KONTROLA JAKOŚCI ROBÓT

6.1. Ogólne zasady kontroli jakości robót

Ogólne zasady kontroli jakości robót podano w SST D-M-00.00.00 „Wymagania ogólne” pkt 6.

6.2. Badania przed przystąpieniem do robót

Przed przystąpieniem do robót Wykonawca powinien sprawdzić, czy producent kostek brukowych posiada aprobatę techniczną. Pozostałe wymagania określono w SST D-05.02.23 „Nawierzchnia z kostki brukowej betonowej”.

6.3. Badania w czasie robót

6.3.1. Sprawdzenie podłoża

Sprawdzenie podłoża polega na stwierdzeniu zgodności z dokumentacją projektową i odpowiednimi SST.

Dopuszczalne tolerancje wynoszą dla:

- głębokości koryta:
 - o szerokości do 3 m: ± 1 cm,
 - o szerokości powyżej 3 m: ± 2 cm,
- szerokości koryta: ± 5 cm.

6.3.2. Sprawdzenie podsypki

Sprawdzenie podsypki w zakresie grubości i wymaganych spadków poprzecznych i podłużnych polega na stwierdzeniu zgodności z dokumentacją projektową oraz pkt 5.3 niniejszej SST.

6.3.3. Sprawdzenie wykonania chodnika

Sprawdzenie prawidłowości wykonania chodnika z betonowych kostek brukowych polega na stwierdzeniu zgodności wykonania z dokumentacją projektową oraz wymaganiami pkt 5.5 niniejszej SST:

- pomiar szerokości spoin,
- sprawdzenie prawidłowości ubijania (wibrowania),
- sprawdzenie prawidłowości wypełnienia spoin,
- sprawdzenie, czy przyjęty deseń (wzór) i kolor nawierzchni jest zachowany.

6.4. Sprawdzenie cech geometrycznych chodnika

6.4.1. Sprawdzenie równości chodnika

Sprawdzenie równości nawierzchni przeprowadzać należy łąką co najmniej raz na każde 150 do 300 m² ułożonego chodnika i w miejscach wątpliwych, jednak nie rzadziej niż raz na 50 m chodnika. Dopuszczalny prześwit pod łąką 4 m nie powinien przekraczać 1,0 cm.

6.4.2. Sprawdzenie profilu podłużnego

Sprawdzenie profilu podłużnego przeprowadzać należy za pomocą niwelacji, biorąc pod uwagę punkty charakterystyczne, jednak nie rzadziej niż co 100 m. Odchylenia od projektowanej niwelety chodnika w punktach załamania niwelety nie mogą przekraczać ± 3 cm.

6.4.3. Sprawdzenie przekroju poprzecznego

Sprawdzenie przekroju poprzecznego dokonywać należy szablonem z poziomą, co najmniej raz na każde 150 do 300 m² chodnika i w miejscach wątpliwych, jednak nie rzadziej niż co 50 m. Dopuszczalne odchylenia od projektowanego profilu wynoszą $\pm 0,3\%$.

7. OBMIAR ROBÓT

7.1. Ogólne zasady obmiaru robót

Ogólne zasady obmiaru robót podano w SST D-M-00.00.00 „Wymagania ogólne” pkt 7.

7.2. Jednostka obmiarowa

Jednostką obmiarową jest m² (metr kwadratowy) wykonanego chodnika z brukowej kostki betonowej.

8. ODBIÓR ROBÓT

Ogólne zasady odbioru robót podano w SST D-M-00.00.00 „Wymagania ogólne” pkt 8. Roboty uznaje się za wykonane zgodnie z dokumentacją projektową, SST i wymaganiami Inżyniera, jeżeli wszystkie pomiary i badania z zachowaniem tolerancji wg pkt 6 dały wyniki pozytywne.

9. PODSTAWA PŁATNOŚCI

9.1. Ogólne ustalenia dotyczące podstawy płatności

Ogólne ustalenia dotyczące podstawy płatności podano w SST D-M-00.00.00 „Wymagania ogólne” pkt 9.

9.2. Cena jednostki obmiarowej

Cena wykonania 1 m² chodnika z brukowej kostki betonowej obejmuje:

- prace pomiarowe i roboty przygotowawcze,
- dostarczenie materiałów na miejsce wbudowania,
- wykonanie koryta,
- ew. wykonanie warstwy odsączającej,
- wykonanie podsypki,
- ułożenie kostki brukowej wraz z zagęszczeniem i wypełnieniem szczelin,
- przeprowadzenie badań i pomiarów wymaganych w specyfikacji technicznej.

10. PRZEPISY ZWIĄZANE

10.1. Normy

1. PN-B-04111 Materiały kamienne. Oznaczanie ścieralności na tarczy Boehmego
2. BN-68/8931-01 Drogi samochodowe. Oznaczenie wskaźnika piaskowego.

10.2. Inne dokumenty

Nie występują.

D – 08.03.01 BETONOWE OBRZEŻA CHODNIKOWE

1. WSTĘP

1.1. Przedmiot SST

Przedmiotem niniejszej specyfikacji technicznej (SST) są wymagania dotyczące wykonania i odbioru robót związanych z ustawieniem betonowego obrzeża chodnikowego.

1.2. Zakres stosowania SST

Szczegółowe specyfikacje techniczne stanowią dokument przetargowy i kontraktowy przy zleceniu i realizacji przebudowy skrzyżowania ulic Młynarskiej i XXX-lecia wraz z budową dróg i infrastruktury technicznej w obrębie Placu Ks. Sudzińskiego w Nidzicy

1.3 Zakres robót objętych

Ustalenia zawarte w niniejszej specyfikacji dotyczą zasad prowadzenia robót związanych z ustawieniem betonowego obrzeża chodnikowego - wym. 8 x 30 na podsypce cementowo – piaskowej w ilości zgodnej z kosztorysem ofertowym

1.4. Określenia podstawowe

1.4.1. Obrzeża chodnikowe - prefabrykowane belki betonowe rozgraniczające jednostronnie lub dwustronnie ciągi komunikacyjne od terenów nieprzeznaczonych do komunikacji.

1.4.2. Pozostałe określenia podstawowe są zgodne z obowiązującymi, odpowiednimi polskimi normami i definicjami podanymi w SST D-M-00.00.00 „Wymagania ogólne” pkt 1.4.

1.5. Ogólne wymagania dotyczące robót

Ogólne wymagania dotyczące robót podano w SST D-M-00.00.00 „Wymagania ogólne” pkt 1.5.

2. MATERIAŁY

2.1. Ogólne wymagania dotyczące materiałów

Ogólne wymagania dotyczące materiałów, ich pozyskiwania i składowania podano w SST D-M-00.00.00 „Wymagania ogólne” pkt 2.

2.2. Stosowane materiały

Materiałami stosowanymi są:

- obrzeża 8 x 30 x 100 cm gat. 1 - odpowiadające wymaganiom BN-80/6775-04/04 [9] i BN-80/6775-03/01 [8],
- piasek do wykonania ław (podsypki) i zapraw,
- cement do podsypki i do zapraw,
- woda.

2.3. Betonowe obrzeża chodnikowe - wymagania techniczne

2.3.1. Wymiary betonowych obrzeży chodnikowych

Tablica 1. Wymiary obrzeży

Rodzaj obrzeża	Wymiary obrzeży, [cm]			
	1	b	h	r
Ow	100	8	30	3

2.3.2. Dopuszczalne odchyłki wymiarów obrzeży

Dopuszczalne odchyłki wymiarów obrzeży podano w tablicy 2.

Tablica 2. Dopuszczalne odchyłki wymiarów obrzeży

Rodzaj wymiaru	Dopuszczalna odchyłka, [m]
	Gatunek 1
l	± 8
b, h	± 3

2.3.3. Dopuszczalne wady i uszkodzenia obrzeży

Powierzchnie obrzeży powinny być bez rys, pęknięć i ubytków betonu, o fakturze z formy lub zatartej. Krawędzie elementów powinny być równe i proste.

Dopuszczalne wady oraz uszkodzenia powierzchni i krawędzi elementów nie powinny przekraczać wartości podanych w tabelicy 3.

2.3.4. Składowanie

Betonowe obrzeża chodnikowe mogą być przechowywane na składowiskach otwartych, posegregowane według rodzajów i gatunków.

Betonowe obrzeża chodnikowe należy układać z zastosowaniem podkładek i przekładek drewnianych o wymiarach, co najmniej: grubość 2,5 cm, szerokość 5 cm, długość minimum 5 cm większa niż szerokość obrzeża.

2.3.5. Beton i jego składniki

Do produkcji obrzeży należy stosować beton według PN-B-06250 [2], klasy B 25 i B 30.

Tablica 3. Dopuszczalne wady i uszkodzenia obrzeży

Rodzaj wad i uszkodzeń		Dopuszczalna wielkość wad i uszkodzeń
		Gatunek 1
Wklęsłość lub wypukłość powierzchni i krawędzi w mm		2
Szczерby i uszkodzenia krawędzi i naroży	ograniczających powierzchnie górne (ścieralne)	niedopuszczalne
	ograniczających pozostałe powierzchnie:	
	liczba, max	2
	długość, mm, max	20
	głębokość, mm, max	6

2.4. Materiały na ławę i do zaprawy

Jako podsypkę pod obrzeża należy stosować podsypkę cementowo - piaskową w stosunku 1:4. Podsypka pod obrzeże powinna odpowiadać wymaganiom PN-B-06712 [10], a do zaprawy cementowo - piaskowej PN-B-06711 [3].

Cement na podsypkę i do zaprawy cementowo - piaskowej powinien być cementem portlandzkim klasy nie mniejszej niż „32.5”, odpowiadający wymaganiom PN-B-19701 [7].

Woda powinna być odmiany „1” i odpowiadać wymaganiom PN-B-32250 [11].

3. SPRZĘT

3.1. Ogólne wymagania dotyczące sprzętu

Ogólne wymagania dotyczące sprzętu podano w SST D-M-00.00.00 „Wymagania ogólne” pkt 3.

3.2. Sprzęt do ustawiania obrzeży

Roboty wykonuje się ręcznie przy zastosowaniu drobnego sprzętu pomocniczego.

4. TRANSPORT

4.1. Ogólne wymagania dotyczące transportu

Ogólne wymagania dotyczące transportu podano w SST D-M-00.00.00 „Wymagania ogólne” pkt 4.

4.2. Transport obrzeży betonowych

Betonowe obrzeża chodnikowe mogą być przewożone dowolnymi środkami transportu po osiągnięciu przez beton wytrzymałości minimum 0,7 wytrzymałości projektowanej.

Obrzeża powinny być zabezpieczone przed przemieszczeniem się i uszkodzeniami w czasie transportu.

4.3. Transport pozostałych materiałów

Transport pozostałych materiałów podano w SST D-08.01.01 „Krawężniki betonowe”.

5. WYKONANIE ROBÓT

5.1. Ogólne zasady wykonania robót

Ogólne zasady wykonania robót podano w SST D-M-00.00.00 „Wymagania ogólne” pkt 5.

5.2. Wykonanie koryta

Koryto pod podsypkę należy wykonywać zgodnie z PN-B-06050 [1].

5.3. Podłoże lub podsypka

Podłoże pod ustawienie obrzeża to podsypka cementowo - piaskowa, o grubości warstwy 5 cm po zagęszczeniu. Podsypkę wykonuje się przez zasypywanie koryta mieszanką cementowo – piaskową i zagęszczenie.

5.4. Ustawienie betonowych obrzeży chodnikowych

Betonowe obrzeża chodnikowe należy ustawiać na wykonanym podłożu w miejscu i ze światłem (odległością górnej powierzchni obrzeża od ciągu komunikacyjnego) zgodnym z ustaleniami dokumentacji projektowej.

Zewnętrzna ściana obrzeża powinna być obsypana piaskiem, żwirem lub miejscowym gruntem przepuszczalnym, starannie ubitym.

Spoiny nie powinny przekraczać szerokości 1 cm. Należy wypełnić je zaprawą cementowo-piaskową w stosunku 1:2. Spoiny przed zalaniem należy oczyścić i zmyć wodą. Spoiny muszą być wypełnione całkowicie na pełną głębokość.

6. KONTROLA JAKOŚCI ROBÓT

6.1. Ogólne zasady kontroli jakości robót

Ogólne zasady kontroli jakości robót podano w SST D-M-00.00.00 „Wymagania ogólne” pkt 6.

6.2. Badania przed przystąpieniem do robót

Przed przystąpieniem do robót Wykonawca powinien wykonać badania materiałów przeznaczonych do ustawienia betonowych obrzeży chodnikowych i przedstawić wyniki tych badań Inżynierowi do akceptacji.

Sprawdzenie wyglądu zewnętrznego należy przeprowadzić na podstawie oględzin elementu przez pomiar i policzenie uszkodzeń występujących na powierzchniach i krawędziach elementu, zgodnie z wymaganiami tablicy 3. Pomiary długości i głębokości uszkodzeń należy wykonać za pomocą przymiaru stalowego lub suwmiarki z dokładnością do 1 mm, zgodnie z ustaleniami PN-B-10021 [4].

Sprawdzenie kształtu i wymiarów elementów należy przeprowadzić z dokładnością do 1 mm przy użyciu suwmiarki oraz przymiaru stalowego lub taśmy, zgodnie z wymaganiami tablicy 1 i 2. Sprawdzenie kątów prostych w narożach elementów wykonuje się przez przyłożenie kątownika do badanego naroża i zmierzenia odchyłek z dokładnością do 1 mm.

Badania pozostałych materiałów powinny obejmować wszystkie właściwości określone w normach podanych dla odpowiednich materiałów wymienionych w pkt 2.

6.3. Badania w czasie robót

W czasie robót należy sprawdzać wykonanie:

- a) koryta pod podsypkę – zgodnie z wymaganiami pkt 5.2,
- b) podsypkę cementowo - piaskową – zgodnie z wymaganiami pkt 5.3,
- c) ustawienia betonowego obrzeża chodnikowego – zgodnie z wymaganiami pkt 5.4, przy dopuszczalnych odchyleniach:
 - wypełnienia spoin, sprawdzane co 10 metrów, które powinno wykazywać całkowite wypełnienie badanej spoiny na pełną głębokość.

7. OBMIAR ROBÓT

7.1. Ogólne zasady obmiaru robót

Ogólne zasady obmiaru robót podano w SST D-M-00.00.00 „Wymagania ogólne” pkt 7.

7.2. Jednostka obmiarowa

Jednostką obmiarową jest m (metr) ustawionego betonowego obrzeża chodnikowego.

8. ODBIÓR ROBÓT

8.1. Ogólne zasady odbioru robót

Ogólne zasady odbioru robót podano w SST D-M-00.00.00 „Wymagania ogólne” pkt 8.

Roboty uznaje się za wykonane zgodnie z dokumentacją projektową, SST i wymaganiami Kierownika Projektu, jeżeli wszystkie pomiary i badania z zachowaniem tolerancji wg pkt 6 dały wyniki pozytywne.

8.2. Odbiór robót zanikających i ulegających zakryciu

Odbiorowi robót zanikających i ulegających zakryciu podlegają:

- wykonane koryto,
- wykonana podsypka

9. PODSTAWA PŁATNOŚCI

9.1. Ogólne ustalenia dotyczące podstawy płatności

Ogólne ustalenia dotyczące podstawy płatności podano w SST D-M-00.00.00 „Wymagania ogólne” pkt 9.

9.2. Cena jednostki obmiarowej

Cena wykonania 1 m betonowego obrzeża chodnikowego obejmuje:

- prace pomiarowe i roboty przygotowawcze,
- dostarczenie materiałów,
- wykonanie koryta,
- rozścielenie i ubicie podsypki
- ustawienie obrzeża,
- wypełnienie spoin,
- obsypanie zewnętrznej ściany obrzeża,
- wykonanie badań i pomiarów wymaganych w specyfikacji technicznej.
- oznakowanie robót

10. PRZEPISY ZWIĄZANE

10.1. Normy

- | | | |
|-----|------------------|--|
| 1. | PN-B-06050 | Roboty ziemne budowlane |
| 2. | PN-B-06250 | Beton zwykły |
| 3. | PN-B-06711 | Kruszywo mineralne. Piasek do betonów i zapraw |
| 4. | PN-B-10021 | Prefabrykaty budowlane z betonu. Metody pomiaru cech geometrycznych |
| 5. | PN-B-11111 | Kruszywo mineralne. Kruszywa naturalne do nawierzchni drogowych. Żwir i mieszanka |
| 6. | PN-B-11113 | Kruszywo mineralne. Kruszywa naturalne do nawierzchni drogowych. Piasek |
| 7. | PN-B-19701 | Cement. Cement powszechnego użytku. Skład, wymagania i ocena zgodności |
| 8. | BN-80/6775-03/01 | Prefabrykaty budowlane z betonu. Elementy nawierzchni dróg, ulic, parkingów i torowisk tramwajowych. Wspólne wymagania i badania |
| 9. | BN-80/6775-03/04 | Prefabrykaty budowlane z betonu. Elementy nawierzchni dróg, ulic, parkingów i torowisk tramwajowych. Krawężniki i obrzeża. |
| 10. | PN-B-06712 | Kruszywo mineralne do betonu zwykłego |
| 11. | PN-B-32250 | Materiały budowlane. Woda do betonów i zapraw |

1. WSTĘP

1.1. Przedmiot ST

Przedmiotem niniejszej szczegółowej specyfikacji technicznej (SST) są wymagania dotyczące wykonania i odbioru robót związanych z pomiarami powykonawczymi zrealizowanych drogowych obiektów budowlanych w ramach przebudową skrzyżowania ulic Młynarskiej i XXX-lecia wraz z budową dróg i infrastruktury technicznej w obrębie Placu Ks. Sudzińskiego w Nidzicy

1.2. Zakres stosowania ST

Szczegółowa specyfikacja techniczna (SST) stanowi dokument przetargowy i kontraktowy przy zleceniu i realizacji robót wymienionych w pkt. 1.1.

1.3. Zakres robót objętych SST.

Zakres prac ujętych w niniejszej SST dotyczy wykonania pomiarów powykonawczych zrealizowanych drogowych obiektów budowlanych, i obejmuje:

- prace przygotowawcze,
- prace polowe,
- prace kameralne.

1.4. Określenia podstawowe.

Wymienione poniżej określenia, należy rozumieć następująco:

1.4.1. Działka (zwana też działką gruntu) - ciągły obszar gruntu, jednorodny ze względu na stan prawy; pod pojęciem "działka" rozumie się też część nieruchomości wydzieloną w wyniku jej podziału, albo scalenia i podziału, a także odrębnie położoną część tej nieruchomości.

1.4.2. Dokumentacja formalno - prawna - zbiór dokumentów (materiałów) niezbędnych w celu nabywania nieruchomości.

1.4.3. Dokumentacja geodezyjna i kartograficzna - zbiór dokumentów (materiałów) powstałych w wyniku geodezyjnych prac polowych i obliczeniowych oraz opracowań kartograficznych.

1.4.4. Linia graniczna - linia oddzielająca tereny będące przedmiotem odrębnej własności (składa się najczęściej z odcinków prostych łączących punkty graniczne; przebieg (linii granicznej nieruchomości gruntowej w terenie, jest opisany w protokole granicznym i przedstawiony na szkicu granicznym, które wchodzi w skład dokumentacji rozgraniczenia nieruchomości).

1.4.5. Mapa katastralna (mapa ewidencji gruntów i budynków) - zbiór informacji (wraz z opisem) o przestrzennym usytuowaniu działek i budynków; jest mapą numeryczną, a jej edycję stanowią mapy obrębowe o kroju arkuszowym; mapa katastralna stanowi część składową katastru nieruchomości.

1.4.6. Mapa numeryczna - zbiór danych stanowiących numeryczną reprezentację mapy graficznej, dogodnym do przetwarzania komputerowego.

1.4.7. Mapa zasadnicza - wielkoskalowe opracowanie kartograficzne, zawierające aktualne informacje o przestrzennym rozmieszczeniu obiektów ogólnie geograficznych oraz elementów ewidencji gruntów i budynków, a także sieci uzbrojenia terenu: nadziemnych, naziemnych i podziemnych.

1.4.8. Osnowa geodezyjna pozioma - usystematyzowany zbiór punktów, których wzajemne położenie na powierzchni odniesienia zostało określone przy zastosowaniu techniki geodezyjnej.

1.4.9. Osnowa geodezyjna wysokościowa - usystematyzowany zbiór punktów, których wysokość w stosunku do przyjętej powierzchni odniesienia została określona przy zastosowaniu techniki geodezyjnej.

1.4.10. Osnowa realizacyjna - osnowa geodezyjna (pozioma i wysokościowa), przeznaczona do geodezyjnego wytyczenia elementów projektów w terenie oraz geodezyjnej obsługi budowy i montażu urządzeń i konstrukcji. Osnowa ta powinna służyć do pomiarów kontrolnych przemieszczeń i odkształceń, a także w miarę możliwości do pomiarów powykonawczych.

1.4.11. Sieć uzbrojeniu terenu - wszelkiego rodzaju naziemne, nadziemne i podziemne przewody i urządzenia: wodociągowe, kanalizacyjne, gazowe, ciepłne, telekomunikacyjne, elektroenergetyczne i inne, a także podziemne budowle, jak: tunele, przejścia, parkingi, zbiorniki, itp.

1.4.12. Znak graniczny - znak z trwałego materiału umieszczony w punkcie granicznym, a także trwały element zagospodarowania terenu znajdujący się w tym punkcie.

1.4.13. Pozostałe określenia podstawowe zawarte są w przepisach prawa oraz odpowiednich Polskich Normach, a także instrukcjach i wytycznych technicznych obowiązujących w geodezji i kartografii.

1.5. Ogólne wymagania dotyczące prac.

1.5.1. Wymagania ogólne.

Wykonawca robót jest odpowiedzialny, za jakość prac oraz zgodność ich wykonania z obowiązującymi przepisami prawnymi i technicznymi, ustaleniami SST oraz poleceniami Inżyniera. Specyfikacje techniczne i dokumenty dostarczone Wykonawcy przez Zamawiającego są istotnymi elementami zlecenia i jakiegokolwiek wymagania występujące w jednym z tych dokumentów są tak samo wiążące, jak gdyby występowały one we wszystkich innych dokumentach. Wymiary określone liczbą są ważniejsze od wymiarów wynikających ze skali rysunku.

1.5.2. Ochrona własności.

Wykonawca jest zobowiązany do ochrony przed uszkodzeniem lub zniszczeniem własności prywatnej i publicznej. W razie wyrządzenia szkód, w związku z wykonywaniem prac geodezyjnych (zniszczenie drzew, krzewów, nasadzeń, plonów itp.), Wykonawca zobowiązany jest, zgodnie z

przepisami Kodeksu Cywilnego i ustawy Prawo geodezyjne i kartograficzne, do naprawienia tych szkód lub wypłacenia właścicielom odszkodowania.

1.5.3. Bezpieczeństwo i higiena pracy.

Wykonawca ponosi pełną odpowiedzialność za bezpieczeństwo i higienę pracy. W szczególności, dotyczy to pomiarów wykonywanych na istniejących drogach, a także przy inwentaryzacji urządzeń podziemnych. Wykonawca zobowiązany jest zabezpieczyć prace prowadzone na drogach odpowiednimi znakami drogowymi, zgodnie z zatwierdzonym projektem organizacji ruchu.

2. Materiały

2.1. Materiały do wykonywania prac geodezyjnych i kartograficznych.

2.1.1. Ogólne wymagania.

Materiały stosowane do wykonywania prac geodezyjnych i kartograficznych powinny spełniać wymagania Polskich Norm oraz instrukcji i wytycznych technicznych, a ewentualne odstępstwa należy bezwzględnie uzgodnić z Zamawiającym.

2.1.2. Prace polowe.

Przy wykonywaniu prac polowych stosuje się:

- _ jako znaki naziemne - słupki betonowe, kamienne i inne,
- _ jako znaki podziemne - płytki betonowe z krzyżem, rurki drenarskie, butelki,
- _ jako znaki wysokościowe - głowice metalowe,
- _ jako znaki pomocnicze - rurki, bolce metalowe oraz pale drewniane.

Pale drewniane oraz rurki i bolce metalowe, używane jako materiały pomocnicze, powinny posiadać, wymiary dostosowane do potrzeb.

2.1.3. Prace kartograficzne.

Materiały używane do prac kartograficznych to: dyskietki, płyty CD, papier kreślarski, kalki, folie, tusze itp. Papier kreślarski, kalki, folie, tusze powinny posiadać wysokie parametry użytkowe dotyczące trwałości i odporności na warunki zewnętrzne. Materiały stosowane do sporządzania opracowań kartograficznych (map) muszą gwarantować stałą, ciągłą w czasie, wysoką dokładność kartometryczną przedstawionego na nim opracowania (materiał praktycznie niepodlegający deformacjom i skurczom). Dyskietki i inne komputerowe nośniki informacji powinny odpowiadać standardom informatycznym.

3. Sprzęt

3.1. Sprzęt do wykonywania prac geodezyjnych i kartograficznych.

3.1.1. Ogólne wymagania.

Wykonawca zobowiązany jest do stosowania takiego sprzętu, który pozwoli na osiągnięcie polskich wymaganych dokładności, zarówno przy pracach pomiarowych, jak i przy opracowaniach kartograficznych.

3.1.2. Prace pomiarowe.

Do wykonywania prac pomiarowych należy stosować sprzęt i narzędzia określone w instrukcjach i wytycznych technicznych obowiązujących w geodezji i kartografii. Wszelkie urządzenia pomiarowe powinny posiadać atesty i aktualne świadectwa legalizacyjne wymagane odpowiednimi przepisami. Dotyczy to zarówno teodolitów, niwelatorów, dalmierzy, wyrwyaczy urządzeń podziemnych, ploterów itp., jak i prostych przyrządów takich jak taśmy i ruletki. Sprzęt powinien być stale utrzymywany w dobrym stanie technicznym i okresowo sprawdzany.

3.2. Sprzęt do prac polowych.

Przy wykonywaniu prac polowych dotyczących pomiaru powykonawczego należy zastosować sprzęt o dokładnościach nie mniejszych od niżej podanych:

- _ instrumenty typu Total Station o dokładności pomiaru kątów 20° oraz odległości 10 mm ± 10 mm/km
- _ nasadki dalmierze o dokładności pomiaru odległości 10 mm ± 10 mm/km,
- _ teodolity o dokładności pomiaru kątów 20°,
- _ niwelatory o dokładności pomiaru 5 mm/km.

Wszelkie odstępstwa muszą być zaakceptowane przez Zamawiającego.

4. Transport

4.1. Ogólne wymagania dotyczące transportu.

Wybór środków transportu należy do Wykonawcy. Materiały i sprzęt mogą być przewożone dopuszczonymi do ruchu środkami transportu.

5. Wykonanie robót

5.1. Ogólne zasady wykonania robót.

Wykonawca odpowiedzialny jest za prowadzenie i wykonanie prac zgodnie z warunkami umowy i przepisami prawnymi oraz poleceniami Zamawiającego (wszelkie polecenia i uzgodnienia pomiędzy Zamawiającym, a Wykonawcą wymagają formy pisemnej). Wykonawca ponosi odpowiedzialność za następstwa wynikające z nieprawidłowego wykonania prac. Przed przystąpieniem do wykonania prac geodezyjnych i

kartograficznych Wykonawca zobowiązany jest zgłosić prace do ośrodka dokumentacji (jeżeli zgodnie z przepisami podlegają one zgłoszeniu), a następnie po ich zakończeniu przekazać materiały i informacje powstałe w wyniku tych prac do państwowego zasobu geodezyjnego i kartograficznego. Pracami geodezyjnymi i kartograficznymi powinna kierować i sprawować nad nimi bezpośredni nadzór i kontrolę wyłącznie osoba posiadająca odpowiednie uprawnienia zawodowe - zgodnie z wymaganiami przepisów Prawo geodezyjne i kartograficzne.

5.2. Prace przygotowawcze.

5.2.1. Zapoznanie się z wytycznymi i ustaleniami.

Wykonawca zobowiązany jest zapoznać się z zakresem opracowania i przeprowadzić z Zamawiającym uzgodnienia dotyczące ewentualnych etapów wykonywania pomiarów powykonawczych.

5.2.2. Zebranie niezbędnych materiałów i informacji.

Pomiary powykonawcze, zrealizowanych drogowych obiektów budowlanych, powinny być poprzedzone uzyskaniem z ośrodka dokumentacji informacji o rodzaju, położeniu i stanie punktów osnowy geodezyjnej poziomej i wysokościowej) oraz mapie zasadniczej i katastralnej. W przypadku stwierdzenia, że w trakcie realizacji obiektu nie została wykonana bieżąca inwentaryzacja sieci uzbrojenia terenu, należy powiadomić o tym Zamawiającego.

5.2.3. Analiza i ocena zebranych materiałów.

Po analizie zebranych materiałów należy ze szczególną uwagą ustalić:

- _ klasy i dokładności istniejących osnow geodezyjnych oraz możliwości wykorzystania ich do pomiarów powykonawczych,
- _ rodzaje układów współrzędnych i poziomów odniesienia,
- _ zakres i sposób aktualizacji dokumentów bazowych znajdujących się w ośrodku dokumentacji o wyniki pomiaru powykonawczego.

5.3. Prace polowe.

5.3.1. Wywiad szczegółowy w terenie.

Pomiary powykonawcze, w ich pierwszej fazie, powinny być poprzedzone wywiadem terenowym mającym na celu :

- _ ogólne rozeznanie w terenie,
- _ odszukanie punktów istniejącej osnowy geodezyjnej, ustalenie stanu technicznego tych punktów oraz aktualizację opisów topograficznych,
- _ zbadanie wizur pomiędzy punktami i ewentualne ich oczyszczenie ,
- _ wstępne rozeznanie odnośnie konieczności uzupełnienia lub zaprojektowania osnowy poziomej III klasy oraz osnowy geodezyjnej.

5.3.2. Prace pomiarowe.

W pierwszej kolejności należy pomierzyć wznowioną lub założoną osnowę, a następnie wykonać pomiary inwentaryzacyjne, zgodnie z instrukcją G-4 "Pomiary sytuacyjne i wysokościowe", mierząc wszystkie elementy treści mapy zasadniczej oraz treść dodatkową tj.:

- _ granice ustalone według stanu prawnego,
- _ kilometrąz drog,
- _ znaki drogowe,
- _ punkty referencyjne,
- _ wszystkie drzewa w pasie drogowym,
- _ zabytki i pomniki przyrody,
- _ wszystkie ogrodzenia (furtki, bramy), z podziałem na trwałe i nietrwałe,
- _ rowy (w pełnym zakresie),
- _ studnie (średnice),
- _ przekroje poprzeczne co 20 ÷ 50 m,
- _ inne elementy wg wymagań Zamawiającego.

W zasadzie, przy wyżej wymienionych pomiarach stosuje się technologie klasyczne (pomiary bezpośrednie). Przy większych obiektach mogą być stosowane także metody mieszane tzn. fotogrametryczne dla treści ogólnie geograficznej, a klasyczne do pomiaru uzbrojenia terenu, linii rozgraniczających, granic ustalonych wg stanu prawnego i innych elementów.

5.4. Prace kameralne.

5.4.1. Obliczenia i aktualizacja map.

Prace obliczeniowe należy wykonać przy pomocy sprzętu komputerowego. Wniesienie pomierzonej treści na mapę zasadniczą oraz mapę katastralną należy wykonać przy pomocy automatów kreślących (ploterów). Wtórnik mapy zasadniczej dla Zamawiającego należy uzupełnić o elementy wymienione w punkcie 5.3.2.

5.4.2. Skompletowanie dokumentacji geodezyjnej i kartograficznej.

Dokumentację geodezyjną i kartograficzną należy skompletować zgodnie z przepisami instrukcji O-3 "Zasady kompletowania dokumentacji geodezyjnej i kartograficznej", z podziałem na:

- 1) akta postępowania przeznaczone dla Wykonawcy,
- 2) dokumentację techniczną przeznaczoną dla Zamawiającego,

3) dokumentację techniczną przeznaczoną dla ośrodka dokumentacji.

Sposób skompletowania dokumentacji, o której mowa ww. punkcie 3 oraz formę dokumentów należy uzgodnić z ośrodkiem dokumentacji.

5.4.3. Skład dokumentacji dla Zamawiającego.

Dokumentacja techniczna przeznaczona dla Zamawiającego stanowi jeden z dokumentów odbioru prac i powinna być skompletowana, zbroszurowana, bądź oprawiona w odpowiednich teczkach, segregatorach i tubach z opisem kart tytułowych, spisem zawartości oraz numeracją stron.

Dla Zamawiającego należy skompletować następujące materiały:

- 1) sprawozdanie techniczne,
- 2) wórnik mapy zasadniczej uzupełniony dodatkową treścią, o której mowa w punkcie 5.3.2.,
- 3) kopie wykazów współrzędnych punktów osnowy oraz wykazy współrzędnych punktów granicznych w postaci dyskietki (płyty CD) i wydruku na papierze,
- 4) kopie protokółów przekazania znaków geodezyjnych pod ochronę,
- 5) kopie opisów topograficznych,
- 6) kopie szkiców polowych,
- 7) dyskietkę (płyte CD) z mapą numeryczną oraz wydruk (wyplotowanie) tych map.

6. Kontrola jakości robót

Do obowiązków Wykonawcy należy zapewnienie na wszystkich etapach realizowania wewnętrznej kontroli. Kontrola ta powinna być tak zorganizowana, aby na bieżąco zapewniała możliwość śledzenia przebiegu prac, oceniania ich jakości oraz usuwania nieprawidłowości mogących mieć wpływ na kolejne etapy. Z przeprowadzonej wewnętrznej końcowej kontroli prac geodezyjnych i kartograficznych, Wykonawca (osoba posiadająca odpowiednie uprawnienia zawodowe) ma obowiązek sporządzić protokół, który będzie stanowił jeden z dokumentów do odbioru prac. Jeżeli w wyniku tej kontroli Wykonawca stwierdzi, że prace zostały wykonane wadliwie i wymagają dodatkowych opracowań, prace te winien wykonać we własnym zakresie i na swój koszt.

Wyniki kontroli prowadzonej przez Wykonawcę, należy przedstawić Inżynierowi.

7. Obmiar robót

7.1. Ogólne zasady obmiaru robót.

Obmiar powinien określać faktyczny zakres wykonanych prac. Obmiaru dokonuje Wykonawca w obecności Inżyniera.

7.2. Jednostka obmiarowa.

Jednostką obmiarowi jest 1 km (kilometr) zrealizowanych prac pomiarowych.

8. Odbiór robót

8.1. Ogólne zasady odbioru.

Prace mogą być odbierane (po przyjęciu dokumentów do ośrodka dokumentacji) w całości. Odbioru dokonuje Inżynier. O gotowości do odbioru Wykonawca zawiadamia Zamawiającego na piśmie. Odbiór powinien być przeprowadzony zgodnie z terminem ustalonym w umowie, licząc od daty otrzymania przez Zamawiającego zawiadomienia o gotowości do odbioru.

8.2. Dokumenty do odbioru prac.

Dokumentami stanowiącymi podstawę do odbioru prac są:

- _ zawiadomienie przekazane przez Wykonawcę o zakończeniu prac,
- _ zawiadomienie Wykonawcy przez Zamawiającego o terminie odbioru,
- _ sprawozdanie z wykonania prac,
- _ skompletowana dokumentacja dla Zamawiającego,
- _ protokół wewnętrznej kontroli,
- _ zestawienie zrealizowanych prac.

8.3. Odbiór końcowy.

Odbiór końcowy polega na finalnej ocenie przez Zamawiającego rzeczywistego wykonania prac wynikających z umowy w odniesieniu do ich jakości, ilości i wartości. Jeśli Zamawiający stwierdzi, że konieczne jest dokonanie uzupełnień lub poprawek, przerywa się czynności, określając kolejny termin odbioru. Z odbioru spisywany jest protokół końcowego odbioru prac.

Zasady rękopisami wynikające z przepisów Kodeksu cywilnego przenoszą się odpowiednio na opracowania geodezyjne objęte zamówieniem.

9. Podstawa płatności

Podstawą płatności jest cena jednostkowa, skalkulowana przez Wykonawcę za jednostkę obmiarową w kosztorysie ofertowym.

Ceny jednostkowe podane w kosztorysie ofertowym są cenami obejmującymi wszystkie koszty wykonania danych prac oraz zysk i ryzyko.

Cena jednostkowa obejmuje:

- _ wszystkie prace objęte wymaganiami SST,
- _ koszt materiałów wraz z kosztami zakupów,
- _ koszty transportu i sprzętu,

-
- _ koszty pośrednie (w tym m.in. koszty usług ośrodka dokumentacji,
 - _ koszty odszkodowań za zniszczenia,
 - _ koszty związane z zabezpieczeniem bhp),
 - _ zysk,
 - _ podatki - zgodnie z obowiązującymi przepisami.

10. Przepisy związane

1. Ustawa z dnia 17 maja 1989r. - Prawo geodezyjne i kartograficzne (Dz. U. Nr 30, poz. 163, z późniejszymi zmianami).
2. Ustawa z dnia 7 lipca 1994r. -Prawo budowlane (Dz. U. Nr 89, poz. 414, z późniejszymi zmianami).
3. Ustawa z dnia 21 marca. 1985r. o drogach publicznych (Dz. U. Nr 14, poz. 60, z późniejszymi zmianami).
4. Ustawa z dnia 7 lipca 1994r. o zagospodarowaniu przestrzennym (Dz. U. Nr 89, poz. 415, z późniejszymi zmianami).
5. Rozporządzenie Ministra Gospodarki Przestrzennej i Budownictwa z dnia 21 lutego 1995 r. w sprawie rodzaju i zakresu opracowań geodezyjno-kartograficznych oraz czynności geodezyjnych obowiązujących w budownictwie (Dz. U. Nr 25, poz. 133)
6. Rozporządzenie Ministra Gospodarki Przestrzennej i Budownictwa z dnia 15 maja 1990 r. w sprawie szczegółowych zasad i trybu zgłaszania prac geodezyjnych i kartograficznych oraz przekazywania materiałów i informacji powstałych w wyniku tych prac do państwowego zasobu geodezyjnego i kartograficznego (Dz. U. Nr 33, poz. 195)
7. PN-N-02207:1986 (PN-86/N-02207) Geodezja. Terminologia.
8. PN-N-02251:1987 (PN-87/N-02251) Geodezja. Osnovy geodezyjne. Terminologia.
9. PN-N-02260:1987 (PN-87/N-02260) Kartografia. Reprodukacja kartograficzna. Terminologia.
10. PN-N-99310: 1977 (PN-73/N-99310) Geodezja. Pomiary realizacyjne. Nazwy i określenia.
11. PN-N-99252:1991 (PN-91/N-99252) Dalmierze elektroniczne. Terminologia.
12. Instrukcje technicznego byłego Głównego Urzędu Geodezji i Kartografii lub Głównego Geodety Kraju:
 - O-1 Ogólne zasady wykonywania prac geodezyjnych
 - O-3 Zasady kompletowania dokumentacji geodezyjnej i kartograficznej
 - G-1 Geodezyjna osnowa pozioma
 - G-2 Wysokościowa osnowa geodezyjna
 - G-3 Geodezyjna obsługa inwestycji
 - G-4 Pomiary sytuacyjne i wysokościowe
 - G-7 Geodezyjna inwentaryzacja sieci uzbrojenia terenu
 - K-1 Mapa zasadnicza - 1979r. (tylko do aktualizacji istniejącej mapy zasadniczej wykonanej wg tych przepisów)
 - K-1 System informacji o terenie. Podstawowa mapa kraju - 1995r. (tylko do aktualizacji istniejącej mapy zasadniczej wykonanej wg tych przepisów)
 - K-1 Mapa zasadnicza- 1998r
 - G -1.9 Katalog znaków geodezyjnych oraz zasady stabilizacji punktów
 - G -1.5 Szczegółowa osnowa pozioma, projektowanie, pomiar i opracowanie wyników
 - G - 3.1 Osnovy realizacyjne
 - G - 3.2 Pomiary realizacyjne
 - K-12 Mapa zasadnicza. Aktualizacja i modernizacja.

D-02.00.00 ROBOTY ZIEMNE – branża sanitarna

Kod CPV 45111200-0 Roboty w zakresie przygotowania terenu pod budowę i roboty ziemne

Kod CPV 45112100-6 Roboty w zakresie kopania rowów

WSTĘP

1.1 Przedmiot SST

Przedmiotem niniejszej szczegółowej specyfikacji technicznej są wymagania dotyczące wykonania i odbioru robót ziemnych przy budowie i przebudowie sieci sanitarnych w ramach zadania „Przebudowa skrzyżowania ulic Młynarskiej i XXX-lecia wraz z budową dróg i infrastruktury technicznej w obrębie Placu Ks. Sudzińskiego w Nidzicy”.

1.2 Zakres stosowania SST

Szczegółowa specyfikacja techniczna jest stosowana jako dokument przetargowy i kontraktowy przy zleceniu i realizacji robót wymienionych w pkt 1.1

1.3 Zakres robót objętych SST

Roboty, których dotyczy specyfikacja obejmują wszystkie czynności umożliwiające i mające na celu wykonanie robót ziemnych występujących w obiekcie objętym kontraktem.

W zakres tych robót wchodzi:

- Wykopy;
- Wykopy wąsko przestrzenne w szalunkach ażurowych;
- Warstwy filtracyjne, podsypki i nasypki;
- Wykonanie warstwy filtracyjnej;
- Podkład (wymiana gruntu słabonośnego wraz z zagęszczaniem);
- Podkład podsypka pod rurociąg
- Podkład warstwa tłucznia pod komory drenażowe
- Podkład (wymiana gruntu wraz z zagęszczaniem) 1,0 m głębokości pod jezdnią ;
- Zasyпки;
- Ręczne zasypanie rurociągu kruszywem dowiezionym i zagęszczonym; obsypka i zasyпка
- Ręczne zasypanie wykopów kruszywem dowiezionym wraz z zagęszczaniem;
- Transport gruntu;
- Załadowanie uprzednio odspojonego gruntu na samochody, przewóz i wyładunek na wskazanym przez Inspektora miejscu.

1.4 Określenia podstawowe

Określenia podane w niniejszej SST są zgodne z obowiązującymi odpowiednimi normami, wytycznymi i określeniami podanymi w D-M-00.00.00 Wymagania ogólne.

1.5 Ogólne wymagania dotyczące robót

Wykonawca robót jest odpowiedzialny za jakość ich wykonania, ich zgodność z dokumentacją projektową, SST i poleceniami Inspektora Nadzoru.

MATERIAŁY

2.1 Do wykonania wykopów materiał nie występuje

2.2 Grunty do wykonania podkładu

Do wykonania podkładu należy stosować pospółki żwirowe – piaskowe.

Wymagania dotyczące pospólek:

- uziarnienie do 50 mm
- łączna zawartość frakcji kamiennej i żwirowej do 50 %
- zawartość frakcji pyłowej do 2 %
- zawartość cząstek organicznych do 2 %

2.3 Do zasypywania wykopów nie może być użyty grunt wydobyty z tego samego wykopu. Wykopy należy zasypywać piaskiem.

SPRZĘT

Roboty mogą być wykonywane ręcznie lub mechanicznie.

Roboty ziemne można wykonywać przy użyciu dowolnego sprzętu.

Roboty ziemne ujęte w specyfikacji wykonać mechanicznie z mechanicznym wydobyciem gruntu z wykopu.

TRANSPORT

Materiały mogą być przewożone dowolnymi środkami transportu.

Należy je umieścić równomiernie na całej powierzchni ładunkowej i zabezpieczyć przed spadaniem lub przesuwaniem.

WYKONANIE ROBÓT

Wykopy

5.1.1 Sprawdzenie zgodności warunków terenowych z projektowymi

Przed przystąpieniem do wykonywania wykopów przed budową obiektu należy sprawdzić zgodność rzędnych terenu z danymi podanymi w projekcie. W tym celu należy wykonać kontrolny pomiar sytuacyjno - wysokościowy. W trakcie realizacji wykopów konieczne jest kontrolowanie warunków gruntowych w nawiązaniu do badań geologicznych.

5.1.2 Roboty ziemne, budowle

Wykopy wykonać ręcznie z mechanicznym wyciąganiem urobku w szalunkach ażurowych wypraskami z blachy stalowej, zgodnie z normami;

1) Szerokość wykopu umocnionego zgodnie z warunkami z warunkami BHP powinna wynosić:

- dla kanału \varnothing 160÷200 mm d = 1,00 m
- dla kanału \varnothing 250 mm d = 1,10 m
- dla kanału \varnothing 300 mm d = 1,15 m
- dla kanału \varnothing 400 mm d = 1,25 m

2) Zabezpieczenie ścian wykopów zgodnie z normą PN-68/B-06050 i warunkami BHP.

3) Roboty budowlane wykonać zgodnie z obowiązującymi normami Dz.Urz.Nr 4/89, Zarządzenie 47 oraz BN-81/8976-06.

5.1.3 Zabezpieczenie skarp wykopów.

1) Jeżeli w dokumentacji technicznej nie określono inaczej dopuszcza się stosowanie następujących bezpiecznych nachyleń skalp:

- w gruntach spoistych (gliny, ropy) o nachyleniu 2:1;
- w gruntach mało spoistych i słabych gruntach spoistych o nachyleniu I: 1,25;
- w gruntach sypkich (piaski) o nachyleniu 1:1,5;

2) W wykopach ze skarpami o bezpiecznym nachyleniu powinny być stosowane następujące zabezpieczenia:

- w pasie terenu przylegającym do górnej krawędzi wykopu na szerokości równej 3 - krotnej głębokości wykopu powierzchnia powinna być wolna od nasypów i materiałów, oraz mieć spadki umożliwiające odpływ wód opadowych;
- naruszenie stanu naturalnego skarpy jak np. rozmycie przez wody opadowe powinno być z zachowaniem bezpiecznych nachyleń;
- stan skarp należy okresowo sprawdzać w zależności od występowania niekorzystnych czynników;

5.1.4 Tolerancje wykonywania wykopów

Dopuszczalne odchyłki w wykonywaniu wykopów wynoszą 10 cm.

5.1.5 Postępowanie w wypadku przegłębienia wykopów:

- 1) Wykopy powinny być wykonywane bez naruszenia naturalnej struktury gruntu.
- 2) Warstwa gruntu o grubości 20 cm położona nad projektowanym poziomem posadowienia powinna być usunięta bezpośrednio przed wykonaniem fundamentu.
- 3) W przypadku przegłębienia wykopu poniżej przewidzianego poziomu a zwłaszcza poniżej poziomu projektowanego posadowienia należy porozumieć się z Inspektorem Nadzoru celem podjęcia odpowiednich decyzji.

Warstwy filtracyjne, podsypki, obsypki, zasypki i nasypy.

5.2.1 Wykonawca może przystąpić do układania podsypek i warstw filtracyjnych po uzyskaniu zezwolenia Inspektora Nadzoru, potwierdzonego wpisem do dziennika budowy.

5.2.2 Warunki wykonania podkładu wymiana gruntu pod rurociąg:

- 1) Układanie podkładu powinno nastąpić bezpośrednio po zakończeniu prac w wykopie;
- 2) Przed rozpoczęciem zasypywania dno wykopu powinno być oczyszczone z odpadków materiałów budowlanych;
- 3) Układanie podkładu należy prowadzić na całej powierzchni wykopu, równomiernie warstwami grubości 10 cm;
- 4) Całkowita grubość według projektu wynosi 20 cm. Powinna to być warstwa stała na całej powierzchni rzutu obiektu;
- 5) Wskaźnik zagęszczenia podkładu wg dokumentacji technicznej, lecz nie mniejszy od $J_s = 0,97$ według próby normalnej Proctora;

5.2.3 Warunki wykonania podkładu podsypki pod rurociąg:

- 1) Układanie podkładu powinno nastąpić bezpośrednio po zakończeniu prac w wykopie;
- 2) Przed rozpoczęciem układania podłoża powinno być oczyszczone z odpadków materiałów budowlanych;
- 3) Układanie podkładu należy prowadzić na całej powierzchni równomiernie jedną warstwą;
- 4) Całkowita grubość podkładu według projektu wynosi 10 cm.. Powinna to być warstwa stała na całej powierzchni rzutu obiektu bez zagęszczenia;

5.2.4 Obsypka i zasypka rurociągu – wymiana gruntu:

Zezwolenie na rozpoczęcie obsypek i zasypek rurociągu. Wykonawca może przystąpić do zasypywania wykopów po uzyskaniu zezwolenia Inspektora Nadzoru, co powinno być potwierdzone wpisem do dziennika budowy.

Warunki wykonania obsypki i zasypki – kruszywem dowiezionym:

- 1) Obsypanie i zasypywanie rurociągów powinno być wykonane bezpośrednio po zakończeniu przewidzianych robót;
- 2) Układanie i zagęszczanie gruntów powinno być wykonane warstwami o grubości:
 - obsypki 0,15÷0,25 m - przy stosowaniu ubijaków ręcznych aby nie doszło do przesunięcia rury;
 - zasypki 0,2 m przy stosowaniu ubijaków mechanicznych;
- 3) Wskaźnik zagęszczenia gruntu wg dokumentacji technicznej, lecz nie mniejszy niż $I_s = 0,97$ wg próby normalnej Proctora;

5.2.5 Zasypanie wykopu piaskiem do 1 m poniżej poziomu terenu – wymiana gruntu:

- 1) Układanie i zagęszczanie gruntów powinno być wykonane warstwami o grubości:
 - zasypki 0,2 m przy stosowaniu ubijaków mechanicznych;
- 2) Wskaźnik zagęszczenia gruntu wg dokumentacji technicznej, lecz nie mniejszy niż $I_s = 0,97$ wg próby normalnej Proctora;

5.2.6 Zasypanie wykopu do poziomu terenu warstwą piasku o grubości 1 m.

- 1) Układanie i zagęszczanie gruntów powinno być wykonane warstwami o grubości:
 - zasypki 0,2 m przy stosowaniu ubijaków mechanicznych;
- 2) Wskaźnik zagęszczenia podkładu nie powinien być mniejszy od $J_s = 1,00$ według próby normalnej Proctora.

KONTROLA JAKOŚCI ROBÓT

Wymagania dla robót ziemnych podano w punktach 5.1. do 5.3.

Sprawdzenie i odbiór robót ziemnych powinny być wykonane zgodnie z normami wyszczególnionymi w p. 11.

6.1 Wykopy

Sprawdzenie i kontrola w czasie wykonywania robót oraz po ich zakończeniu powinny obejmować:

- zgodność wykonania robót z dokumentacją
- prawidłowość wytyczenie robót w terenie
- przygotowanie terenu
- rodzaj i stan gruntu w podłożu
- wymiary wykopów
- zabezpieczenie i odwodnienie wykopów

6.2 Wykonanie podkładów i nasypów

Sprawdzeniu podlega:

- przygotowanie podłoża;
- materiał użyty na podkład;
- grubość i równomierność warstw podkładu;
- sposób i jakość zagęszczenia;

6.3 Zasyпки

Sprawdzeniu podlega:

- stan wykopu przed zasypaniem;
- materiały do zasyпки;
- grubość i równomierność warstw zasyпки;
- sposób i jakość zagęszczenia;

OBMIAR ROBÓT

Jednostkami obmiarowymi są:

wykopy - /m³/

podkłady i nasypy - /m³/

zasyпки - /m³/

transport gruntu - /m³/ z uwzględnieniem odległości transportu.

ODBIÓR ROBÓT

Wszystkie roboty objęte robotami ziemnymi podlegają zasadom odbioru robót zanikających wg zasad ujętych w SST D-M-00.00.00.

PŁATNOŚCI

Wykopy - płaci się za m³ gruntu w stanie rodzimym. Cena obejmuje:

- wyznaczenie zarysu wykopu;
- odspojenie gruntu ze złożeniem na odkład lub załadowaniem na samochody i odwiezieniem na wskazane przez Inspektora Nadzoru miejsce;
- odwodnienie i utrzymanie wykopu z uwzględnieniem wykonania ścianek szczelnych;

Wykonanie podkładów i nasypów - płaci się za m³ podkładu po zagęszczeniu. Cena obejmuje:

- dostarczenie materiału;
- uformowanie i zagęszczenie podkładu z wyrównaniem powierzchni;

Zasyпки - Płaci się za m³ zasyпки po zagęszczeniu.

Cena obejmuje:

- załadowanie gruntu *na* środki transportu;

-
- przewóz na wskazaną odległość;
 - wyładunek z rozplanowaniem z grubsza;
 - utrzymanie dróg na terenie budowy i na zwałce

UWAGI SZCZEGÓLWE

Przydatność gruntów z wykopów do wykonania zasypek określi Inspektor Nadzoru po wykonaniu wykopów.

PRZEPISY ZWIĄZANE

Przepisy związane:

PN-68/B-06050, PN-81/B-03020, BN-91/9936-02, BN-81/8976-06 - Roboty ziemne budowlane. Wymagania w zakresie wykonywania i badania przy odbiorze.

PN-86/B-02480 - Grunty budowlane. Określenia. Symbole. Podział i opis gruntów.

PN-77/8931-12 - Oznaczenie wskaźnika zagęszczenia gruntów.

D-03.02.01 KANALIZACJA DESZCZOWA I SANITARNA

Kod CPV 45232400-6 Roboty budowlane w zakresie kanałów ściekowych

Kod CPV 45232111-6 Rurociągi wody ściekowej

Kod CPV 45232440-8 Roboty budowlane w zakresie budowy rurociągów do odprowadzenia ścieków

Kod CPV 45232410-9 Roboty w zakresie kanalizacji ściekowej

WSTĘP

1.1. Przedmiot ST

Przedmiotem niniejszej Specyfikacji Technicznej są wymagania ogólne dotyczące wykonania i odbioru robót: budowie zamkniętego systemu kanalizacji deszczowej i przebudowie studni kanalizacji sanitarnej w ramach zadania pn. „Przebudowa skrzyżowania ulic Młynarskiej i XXX-lecia wraz z budową dróg i infrastruktury technicznej w obrębie Placu Ks. Sudzińskiego w Nidzicy.

1.2. Zakres stosowania ST

Szczegółowa specyfikacja techniczna (SST) stanowi dokument przetargowy i kontraktowy przy zleceniu i realizacji robót w ramach kontraktu określonego w pkt 1.1.

W przypadku rozbieżności niniejszej ST i dokumentacji projektowej, pierwszeństwo ma dokumentacja projektowa.

1.3. Zakres robót objętych ST

Ustalenia zawarte w niniejszej specyfikacji dotyczą zasad prowadzenia robót związanych z wykonaniem sieci i przyłączy kanalizacji deszczowej jak w przedmiocie tematu.

1.4. Określenia podstawowe

1.4.1. Kanalizacje

Kanalizacja deszczowa - sieć kanalizacyjna zewnętrzna przeznaczona do odprowadzania ścieków opadowych.

1.4.2. Kanały

1.4.2.2. *Kanał deszczowy* - kanał przeznaczony do odprowadzania ścieków opadowych.

1.4.2.3. *Przykanalik* - kanał przeznaczony do połączenia wpustu deszczowego z siecią kanalizacji deszczowej.

1.4.2.4. *Kanał zbiorczy* - kanał przeznaczony do zbierania ścieków, z co najmniej dwóch kanałów bocznych

1.4.2.5. *Kolektor główny* - kanał przeznaczony do zbierania ścieków z kanałów oraz kanałów zbiorczych i odprowadzenia ich do odbiornika.

1.4.2.6. *Kanał nieprzełazowy* - kanał zamknięty o wysokości wewnętrznej mniejszej niż 1,0 m.

1.4.2.7. *Kanał przełazowy* - kanał zamknięty o wysokości wewnętrznej równej lub większej niż 1,0 m.

1.4.3. Urządzenia (elementy) uzbrojenia sieci

1.4.3.1. *Studzienka kanalizacyjna* - studzienka rewizyjna - na kanale nieprzełazowym przeznaczona do kontroli i prawidłowej eksploatacji kanałów.

1.4.3.2. *Studzienka przelotowa* - studzienka kanalizacyjna zlokalizowana na załamaniach osi kanału w planie, na załamaniach spadku kanału oraz na odcinkach prostych.

1.4.3.3. *Studzienka połączeniowa* - studzienka kanalizacyjna przeznaczona do łączenia, co najmniej dwóch kanałów dopływowych w jeden kanał odpływowy.

1.4.3.4. *Studzienka kaskadowa (spadowa)* - studzienka kanalizacyjna mająca dodatkowy przewód pionowy umożliwiający wytrącenie nadmiaru energii ścieków, spływających z wyżej położonego kanału dopływowego do niżej położonego kanału odpływowego.

1.4.3.5. *Studzienka bezwłazowa - ślepa* - studzienka kanalizacyjna przykryta stropem bez otworu włazowego, spełniająca funkcje studzienki połączeniowej.

1.4.3.6. *Komora kanalizacyjna* - komora rewizyjna na kanale przełazowym przeznaczona do kontroli i prawidłowej eksploatacji kanałów.

1.4.3.7. *Komora połączeniowa* - komora kanalizacyjna przeznaczona do łączenia co najmniej dwóch kanałów dopływowych w jeden kanał odpływowy.

1.4.3.8. *Komora spadowa (kaskadowa)* - komora mająca pochylnię i zagłębienie dna umożliwiające wytrącenie nadmiaru energii ścieków spływających z wyżej położonego kanału dopływowego.

1.4.3.9. *Wylot ścieków* - element na końcu kanału odprowadzającego ścieki do odbiornika.

1.4.3.10. *Przejście syfonowe* - jeden lub więcej zamkniętych przewodów kanalizacyjnych z rur żeliwnych, stalowych lub żelbetowych pracujących pod ciśnieniem, przeznaczonych do przepływu ścieków pod przeszkodą na trasie kanału.

1.4.3.11. *Wpust deszczowy* - urządzenie do odbioru ścieków opadowych, spływających do kanału z utwardzonych powierzchni terenu.

1.4.4. Elementy studzienek i komór

1.4.4.1. *Komora robocza* - zasadnicza część studzienki lub komory przeznaczona do czynności eksploatacyjnych. Wysokość komory roboczej jest to odległość pomiędzy rzędną dolnej powierzchni płyty lub innego elementu przykrycia studzienki lub komory, a rzędną spoczniaka.

1.4.4.2. *Komin włazowy* - szyb połączeniowy komory roboczej z powierzchnią ziemi, przeznaczony do zejścia obsługi do komory roboczej.

1.4.4.3. *Płyta przykrycia studzienki lub komory* - płyta przykrywająca komorę roboczą.

1.4.4.4. *Właz kanałowy* - element żeliwny przeznaczony do przykrycia podziemnych studzienek rewizyjnych lub komór kanalizacyjnych, umożliwiający dostęp do urządzeń kanalizacyjnych.

1.4.4.5. *Kineta* - wyprofilowany rowek w dnie studzienki, przeznaczony do przepływu w nim ścieków.

1.4.4.6. *Spoczniak* - element dna studzienki lub komory kanalizacyjnej pomiędzy kinetą a ścianą komory roboczej.

1.4.5 Pozostałe określenia podstawowe są zgodne z obowiązującymi, odpowiednimi polskimi normami i z definicjami podanymi w D-M-00.00.00 "Wymagania ogólne" pkt 1.4.

1.5. Ogólne wymagania dotyczące robót

Ogólne wymagania dotyczące robót podano w D-M-00.00.00 "Wymagania ogólne" pkt 1.5.

MATERIAŁY

2.1. Ogólne wymagania dotyczące materiałów

Ogólne wymagania dotyczące materiałów, ich pozyskiwania i składowania podano w D-M-00.00.00 "Wymagania ogólne" pkt 2.

2.2. Materiały do budowy kolektorów deszczowych

2.2.1 Rury kanałowe

— Tuleje szczelne krótkie gumowe 160/200/250/315/400 mm.

2.2.3 Inne materiały określone w dokumentacji posiadające atesty dopuszczające je do stosowania do tego typu robót i zaakceptowane przez Inżyniera.

2.3. Studzienki kanalizacyjne

2.3.1. Komora robocza

Komora robocza studzienki (powyżej wejścia kanałów) powinna być wykonana z:

- kręgów betonowych lub żelbetowych o średnicy 1,2 m odpowiadających wymaganiom BN-86/8971-08, łączone na uszczelkę gumową,
- muru cegły kanalizacyjnej odpowiadającej wymaganiom PN-B-12037.

Komora robocza poniżej wejścia kanałów powinna być wykonana jako monolit z betonu hydrotechnicznego klasy B-45 odpowiadającego wymaganiom BN-62/6738-03, 04, 07 lub alternatywnie z cegły kanalizacyjnej. Studnie z osadnikiem o głębokości 0,5m.

2.3.2. Komin włazowy

Komin włazowy winien być wykonany z kręgów betonowych lub żelbetowych o średnicy 0,80 m odpowiadających wymaganiom BN-86/8971-08.

2.3.3. Dno studzienki

Dno studzienki wykonuje się jako monolit z betonu hydrotechnicznego o właściwościach podanych w pkt. 2.3.1.

2.3.4. Włazy kanałowe

Włazy kanałowe należy wykonywać jako:

-
- włazy żeliwne odpowiadające wymaganiom PN-H-74051-02 umieszczane w korpusie drogi, klasy D400 z wkładką gumową, zabezpieczone przed obrotem.
 - włazy żeliwne typu lekkiego odpowiadające wymaganiom PN-H-74051-01 umieszczane poza korpusem drogi,

2.3.5. Stopnie zjazdowe

Stopnie zjazdowe żeliwne odpowiadające wymaganiom PN-H-74086.

2.3.6. Pierścienie odciążające żelbetowe dla studzienek Ø 1,2 m zamontowane w jezdni.

2.3.7. Studzienki wpustów deszczowych powinny być wykonane z rur betonowych Ø 0,5m, łączonych na uszczelkę gumową, z betonowym pierścieniem odciążającym z osadnikiem głębokości 1,0m.

2.3.8. Wpusty wykonane jako żeliwne na zawiasach pełne klasy D400 drogowe lub C250 krawężnikowe.

2.4. Materiały dla komór przelotowych połączeniowych i kaskadowych

2.4.1. Komora robocza

Komora robocza z płytą stropową i dnem może być wykonana jako żelbetowa wraz z domieszkami uszczelniającymi lub z cegły kanalizacyjnej wg indywidualnej dokumentacji projektowej.

2.4.2. Komin włazowy

Komin włazowy wykonuje się z kręgów betonowych lub żelbetowych o średnicy 0,8 m odpowiadających wymaganiom BN-86/8971-08.

2.4.3. Właz kanałowy

Według pkt 2.3.4.

2.5. Studzienki bezwłazowe - ślepe

2.5.1. Komora połączeniowa

Komorę połączeniową (ściany) wykonuje się z betonu hydrotechnicznego odpowiadającego wymaganiom BN-62/6738-03, -04, -07 z domieszkami uszczelniającymi lub z cegły kanalizacyjnej odpowiadającej wymaganiom PN-B-12037.

2.5.2. Płyta pokrywowa

Jeżeli dokumentacja projektowa lub ST nie ustala inaczej, to płytę pokrywową stanowi prefabrykat wg Katalogu powtarzalnych elementów drogowych.

2.5.3. Płyta denną

Płytę denną wykonuje się z betonu hydrotechnicznego o właściwościach podanych w pkt 2.3.1.

2.6. Studzienki ściekowe

2.6.1. Wpusty uliczne żeliwne

Wpusty uliczne-drogowe żeliwne powinny odpowiadać wymaganiom PN-H-74080-01 i PN-H-74080-04.

2.6.2. Wykonanie studzienek zgodnie z pkt. 2.3.7

2.6.3. Pierścienie żelbetowe prefabrykowane

Pierścienie żelbetowe prefabrykowane o średnicy 65 cm powinny być wykonane z betonu wibrowanego klasy B-45 zbrojonego stalą StOS.

2.6.4. Płyty żelbetowe prefabrykowane

Płyty żelbetowe prefabrykowane powinny mieć grubość 11 cm i być wykonane z betonu wibrowanego klasy B-45 zbrojonego stalą StOS.

2.6.5. Płyty fundamentowe zbrojone

Płyty fundamentowe zbrojone powinny posiadać grubość 15 cm i być wykonane z betonu klasy B-45.

2.6.6. Kruszywo na podsypkę

Podsypka może być wykonana z tłuczni lub żwiru. Użyty materiał na podsypkę powinien odpowiadać wymaganiom stosownych norm, np. PN-B-06712, PN-B-11111, PN-B-11112.

2.6.7 Kraty ściekowe – zgodnie z pkt. 2.3.8.

2.7. Beton

Beton hydrotechniczny B-45 powinien odpowiadać wymaganiom BN-62/6738-07.

2.8. Zaprawa cementowa

Zaprawa cementowa powinna odpowiadać wymaganiom PN-B-14501.

2.9 Odstojnik szlamu i substancji ropopochodnych

Sprawność odstojników dla przepływu nominalnego powinna zapewniać zawartość substancji ropopochodnych w odpływie ≤ 5 mg/l, zgodnie z warunkami testu normy DIN 1999. Sprawność usuwania zawiesin powinna wynieść ok. 80%.

Powyższe parametry zapewniają zgodność z wymaganiami normy PN-S-02204 i Rozporządzenia Ministra Środowiska opublikowanego w Dz.U. nr 137/2006 poz. 984 z dnia 24.07.2006r. dla zawartości zawiesiny i substancji ropopochodnych w ściekach deszczowych

2.10 Składowanie materiałów

2.10.1. Rury kanałowe

Rury można składować na otwartej przestrzeni, układając je w pozycji leżącej jedno- lub wielowarstwowo.

Powierzchnia składowania powinna być utwardzona i zabezpieczona przed gromadzeniem się wód opadowych.

Wykonawca jest zobowiązany układać rury według poszczególnych grup, wielkości i gatunków w sposób zapewniający stateczność oraz umożliwiającą dostęp do poszczególnych stosów lub pojedynczych rur.

2.10.2. Kręgi

Kręgi można składować na powierzchni nieutwardzonej pod warunkiem, że nacisk kręgów przekazywany na grunt nie przekracza 0,5 MPa.

Przy składowaniu wyrobów w pozycji wbudowania wysokość składowania nie powinna przekraczać 1,8 m. Składowanie powinno umożliwiać dostęp do poszczególnych stosów wyrobów lub pojedynczych kręgów.

2.10.3. Cegła kanalizacyjna

Cegła kanalizacyjna może być składowana na otwartej przestrzeni, na powierzchni utwardzonej z odpowiednimi spadkami umożliwiającymi odprowadzenie wód opadowych.

Cegły w miejscu składowania powinny być ułożone w sposób uporządkowany, zapewniający łatwość przeliczenia. Cegły powinny być ułożone w jednostkach ładunkowych lub luzem w stosach albo przyzmach.

Jednostki ładunkowe mogą być ułożone jedne na drugich maksymalnie w 3 warstwach, o łącznej wysokości nie przekraczającej 3,0 m.

Przy składowaniu cegieł luzem maksymalna wysokość stosów i przyzma nie powinna przekraczać 2,2 m.

2.10.4. Włazy kanałowe i stopnie

Włazy kanałowe i stopnie powinny być składowane z dala od substancji działających korodujących. Włazy powinny być posegregowane wg klas. Powierzchnia składowania powinna być utwardzona i odwodniona.

2.10.5. Wpusty żeliwne

Skrzynki lub ramki wpustów mogą być składowane na otwartej przestrzeni, na paletach w stosach o wysokości maksimum 1,5 m.

2.10.6. Kruszywo

Kruszywo należy składować na utwardzonym i odwodnionym podłożu w sposób zabezpieczający je przed zanieczyszczeniem i zmieszaniem z innymi rodzajami i frakcjami kruszyw.

SPRZĘT

3.1. Ogólne wymagania dotyczące sprzętu

Ogólne wymagania i ustalenia dotyczące sprzętu określono w D-M-00.00.00 "Wymagania ogólne" pkt 3.

3.2. Sprzęt do wykonania kanalizacji deszczowej

Wykonawca przystępujący do wykonania kanalizacji deszczowej powinien wykazać się możliwością korzystania z następującego sprzętu:

- żurawi budowlanych samochodowych,
- koparek przedsiębiernych,
- spycharek kołowych lub gąsienicowych,
- sprzętu do zagęszczania gruntu,
- wciągarek mechanicznych,
- beczkowsów.

TRANSPORT

4.1 Ogólne wymagania dotyczące transportu

Ogólne wymagania dotyczące transportu określono w D-M-00.00.00. "Wymagania ogólne" pkt 4

4.2. Transport rur kanałowych

Rury mogą być przewożone dowolnymi środkami transportu w sposób zabezpieczający je przed uszkodzeniem lub zniszczeniem.

4.3. Transport kręgów

Transport kręgów powinien odbywać się samochodami w pozycji wbudowania lub prostopadle do pozycji wbudowania.

Dla zabezpieczenia przed uszkodzeniem przewożonych elementów, Wykonawca dokona ich usztywnienia przez zastosowanie przekładek, rozporów i klinów z drewna, gumy lub innych odpowiednich materiałów.

Podnoszenie i opuszczanie kręgów o średnicach 1,2 m i 1,5 m należy wykonywać za pomocą minimum trzech lin zawieszonych równomiernie na obwodzie prefabrykatu

4.4. Transport cegły kanalizacyjnej

Cegła kanalizacyjna może być przewożona dowolnymi środkami transportu w jednostkach ładunkowych lub luzem.

Jednostki ładunkowe należy układać na środkach transportu samochodowego w jednej warstwie.

Cegły transportowane luzem należy układać na środkach przewozowych ściśle jedno obok drugich, w jednakowej liczbie warstw na powierzchni środka transportu.

Wysokość ładunku nie powinna przekraczać wysokości burt.

Cegły luzem mogą być przewożone środkami transportu samochodowego pod warunkiem stosowania opinek.

Załadunek i wyładunek cegły w jednostkach ładunkowych powinien się odbywać mechanicznie za pomocą urządzeń wyposażonych w osprzęt kleszczowy, widłowy lub chwytakowy. Załadunek i wyładunek wyrobów przewożonych luzem powinien odbywać się ręcznie przy użyciu przyrządów pomocniczych.

4.5. Transport włazów kanałowych

Włazy kanałowe mogą być transportowane dowolnymi środkami transportu w sposób zabezpieczony przed przemieszczaniem i uszkodzeniem.

Włazy typu ciężkiego mogą być przewożone luzem, natomiast typu lekkiego należy układać na paletach po 10 szt. i łączyć taśmą stalową.

4.6. Transport wpustów żeliwnych

Skrzynki lub ramki wpustów mogą być przewożone dowolnymi środkami transportu w sposób zabezpieczony przed przesuwaniem się podczas transportu.

4.7. Transport mieszanki betonowej

Do przewozu mieszanki betonowej Wykonawca zapewni takie środki transportowe, które nie spowodują segregacji składników, zmiany składu mieszanki, zanieczyszczenia mieszanki i obniżenia temperatury przekraczającej granicę określoną w wymaganiach technologicznych.

4.8. Transport kruszyw

Kruszywa mogą być przewożone dowolnymi środkami transportu, w sposób zabezpieczający je przed zanieczyszczeniem i nadmiernym zawilgoceniem.

4.9. Transport cementu i jego przechowywanie

Transport cementu i przechowywanie powinny być zgodne z BN-88/6731-08.

WYKONANIE ROBÓT

5.1. Ogólne zasady wykonania robót

Ogólne zasady wykonania robót podano w D-M-00.00.00 "Wymagania ogólne" pkt 5.

5.2. Roboty przygotowawcze

Przed przystąpieniem do robót Wykonawca dokona ich wytyczenia i trwale oznaczy je w terenie za pomocą kołków osiowych, kołków świadków i kołków krawędziowych.

W przypadku niedostatecznej ilości reperów stałych, Wykonawca wbuduje repery tymczasowe (z rzędnymi sprawdzonymi przez służby geodezyjne), a szkice sytuacyjne reperów i ich rzędne przekaze Inspektorowi.

5.3. Roboty ziemne

Wykopy należy wykonać jako wąsko przestrzenne obudowane. Metody wykonania robót - wykopu (mechanicznie ze wspomaganiami ręcznym) powinny być dostosowane do głębokości wykopu, danych geotechnicznych oraz posiadanego sprzętu mechanicznego.

Szerokość wykopu uwarunkowana jest zewnętrznymi wymiarami kanału, do których dodaje się obustronnie 0,4 m jako zapas potrzebny na deskowanie ścian i uszczelnienie styków. Deskowanie ścian należy prowadzić w miarę jego głębienia. Wydobyty grunt z wykopu powinien być wywieziony przez Wykonawcę na odkład.

Dno wykopu powinno być równe i wykonane ze spadkiem ustalonym w dokumentacji projektowej, przy czym dno wykopu Wykonawca wykona na poziomie wyższym od rzędnej projektowanej o 0,20 m.

Zdjęcie pozostawionej warstwy 0,20 m gruntu powinno być wykonane bezpośrednio przed ułożeniem przewodów rurowych. Zdjęcie tej warstwy Wykonawca wykona ręcznie lub w sposób uzgodniony z Inspektorem.

5.4. Przygotowanie podłoża

W gruntach suchych piaszczystych, żwirowo-piaszczystych i piaszczysto-gliniastych podłożem jest grunt naturalny o nienaruszonej strukturze dna wykopu.

W gruntach nawodnionych (odwadnianych w trakcie robót) podłoże należy wykonać z warstwy tłucznia lub żwiru z piaskiem o grubości od 15 do 20 cm łącznie z ułożonymi sączkami odwadniającymi.

5.5. Roboty montażowe

Jeżeli dokumentacja projektowa nie stanowi inaczej, to spadki i głębokość posadowienia rurociągu powinny spełniać poniższe warunki:

- najmniejsze spadki kanałów powinny zapewnić dopuszczalne minimalne prędkości przepływu, tj. od 0,6 do 0,8 m/s. Spadki te nie mogą być jednak mniejsze:
 - dla kanałów o średnicy do 0,4 m - 3 ‰,
 - dla kanałów i kolektorów przelotowych - 1 ‰ (wyjątkowo dopuszcza się spadek 0,5 ‰).
- Największe dopuszczalne spadki wynikają z ograniczenia maksymalnych prędkości przepływu (dla rur betonowych i ceramicznych 3 m/s, zaś dla rur żelbetowych 5 m/s).
- głębokość posadowienia powinna wynosić w zależności od stref przemarzania gruntów, od 1,0 do 1,3 m (zgodnie z Dziennikiem Budownictwa nr 1 z 15.03.71).

Przy mniejszych zagłębieniach zachodzi konieczność odpowiedniego ocieplenia kanału.

Ponadto należy dążyć do tego, aby zagłębienie kanału na końcówce sieci wynosiło minimum 2,5 m w celu zapewnienia możliwości ewentualnego skanalizowania obiektów położonych przy tym kanale.

5.5.1. Rury kanałowe

Poszczególne rury kanałowe powinny być ułożone na wyrównanym podłożu i równomiernie obsypane piaskiem i mocno podbite, aby rura nie zmieniła położenia.

Poszczególne elementy rur łączyć za pomocą uszczelek .

Połączenia kanałów stosować należy zawsze w studzience lub w komorze (kanały o średnicy do 0,3 m można łączyć na wpust lub poprzez studzienkę krytą - ślepa).

Kąt zawarty między osiami kanałów dopływowego i odpływowego - zbiorczego powinien zawierać się w granicach od 45 do 90°.

Rury należy układać w temperaturze powyżej 0° C, a wszelkiego rodzaju betonowania wykonywać w temperaturze nie mniejszej niż +8° C.

Przed zakończeniem dnia roboczego bądź przed zejściem z budowy należy zabezpieczyć końce ułożonego kanału przed zamuleniem.

5.5.2. Przykanaliki

Jeżeli dokumentacja projektowa nie stanowi inaczej to przy wykonywaniu przykanalików należy przestrzegać następujących zasad:

- trasa przykanalika powinna być prosta, bez załamań w planie i pionie (z wyjątkiem łuków dla podłączenia do wpustu bocznego w kanale lub do syfonu przy podłączeniach do kanału ogólnospławnego),
- minimalny przekrój przewodu przykanalika powinien wynosić 0,20 m (dla pojedynczych wpustów i przykanalików nie dłuższych niż 12 m można stosować średnicę 0,15 m),
- długość przykanalika od studzienki ściekowej (wpustu ulicznego) do kanału lub studzienki rewizyjnej połączeniowej nie powinna przekraczać 24 m,
- włączenie przykanalika do kanału może być wykonane za pośrednictwem studzienki rewizyjnej, studzienki krytej (tzw. ślepej) lub wpustu bocznego,
- spadki przykanalików powinny wynosić od min. 20 ‰ do max. 400 ‰ z tym, że przy spadkach większych od 250 ‰ należy stosować rury żeliwne,
- kierunek trasy przykanalika powinien być zgodny z kierunkiem spadku kanału zbiorczego,
- włączenie przykanalika do kanału powinno być wykonane pod kątem min. 45°, max. 90° (optymalnym 60°),
- włączenia przykanalików z dwóch stron do kanału zbiorczego poprzez wpusty boczne powinny być usytuowane w odległości min. 1,0 m od siebie.

5.5.3. Studzienki kanalizacyjne

Jeżeli dokumentacja projektowa nie stanowi inaczej, to przy wykonywaniu studzienek kanalizacyjnych należy przestrzegać następujących zasad:

- studzienki przelotowe powinny być lokalizowane na odcinkach prostych kanałów w odpowiednich odległościach (max. 60 m przy średnicach kanału do 0,50 m i 70 m przy średnicach powyżej 0,50 m) lub na zmianie kierunku kanału,
- studzienki połączeniowe powinny być lokalizowane na połączeniu jednego lub dwóch kanałów bocznych,
- wszystkie kanały w studzienkach należy łączyć oś w oś (w studzienkach krytych),
- studzienki należy wykonywać na uprzednio wzmocnionym (warstwą tłucznia lub żwiru) dnie wykopu i przygotowanym fundamencie betonowym,
- studzienki wykonywać należy zasadniczo w wykopie szerokoprzestrzennym. Natomiast w trudnych warunkach gruntowych (przy występowaniu wody gruntowej, kurzawki itp.) w wykopie wzmocnionym,
- w przypadku gdy różnica rzędnych dna kanałów w studzience przekracza 0,50 m należy stosować studzienki spadowe-kaskadowe,
- studzienki kaskadowe zlokalizowane na kanałach o średnicy powyżej 0,40 m powinny mieć przelew o kształcie i wymiarach uzasadnionych obliczeniami hydraulicznymi. Natomiast studzienki zlokalizowane na kanałach o średnicy do 0,40 m włącznie powinny mieć spad w postaci rury pionowej usytuowanej na zewnątrz studzienki. Różnica poziomów przy tym rozwiązaniu nie powinna przekraczać 4,0 m.

Sposób wykonania studzienek (przelotowych, połączeniowych i kaskadowych) przedstawiony jest w Katalogu Budownictwa oznaczonego symbolem KB-4.12.1 (7, 6, 8), a ponadto w "Katalogu powtarzalnych elementów drogowych" opracowanym przez "Transprojekt" Warszawa.

Studzienki rewizyjne składają się z następujących części:

- komory roboczej,
- komina włazowego,
- dna studzienki,
- włazu kanałowego,
- stopni zjazdowych.

Komora robocza powinna mieć wysokość minimum 2,0 m. W przypadku studzienek płytkich (kiedy głębokość ułożenia kanału oraz warunki ukształtowania terenu nie pozwalają zapewnić ww. wysokości) dopuszcza się wysokość komory roboczej mniejszą niż 2,0 m.

Przejścia rur kanalizacyjnych przez ściany komory należy obudować i uszczelnić materiałem plastycznym ustalonym w dokumentacji projektowej.

Komin włazowy powinien być wykonany z kręgów betonowych lub żelbetowych o średnicy 0,80 m wg BN-86/8971-08. Posadowienie komina należy wykonać na płycie żelbetowej przejściowej (lub rzadziej na kręgu stożkowym) w takim miejscu, aby pokrywa włazu znajdowała się nad spocznikiem o największej powierzchni.

Studzienki płytke mogą być wykonane bez kominów włazowych, wówczas bezpośrednio na komorze roboczej należy umieścić płytę pokrywową, a na niej skrzynkę włazową wg PN-H-74051.

Dno studzienki należy wykonać na mokro w formie płyty dennej.

Studzienki usytuowane w korpusach drogi (lub innych miejscach narażonych na obciążenia dynamiczne) powinny mieć wąż typu ciężkiego wg PN-H-74051-02. W innych przypadkach można stosować wazy typu lekkiego wg PN-H-74051-01.

Poziom wąż w powierzchni utwardzonej powinien być z nią równy, natomiast w trawnikach i zieleńcach górna krawędź włazu powinna znajdować się na wysokości min. 8 cm ponad poziomem terenu.

W ścianie komory roboczej oraz komina włazowego należy zamontować mijankowo stopnie zjazdowe w dwóch rzędach, w odległościach pionowych 0,30 m i w odległości poziomej osi stopni 0,30 m.

5.5.4. Studzienki bezwłazowe - ślepe

Minimalny wymiar studzienki w planie wynosi 0,80 m. Wszystkie kanały w tych studzienkach należy łączyć sklepieniami.

Studzienki posadawia się na podsypce z piasku grubości 7 cm, po ułożeniu kanału.

5.5.5. Studzienki ściekowe

Studzienki ściekowe, przeznaczone do odprowadzania wód opadowych z jezdni dróg i placów, powinny być z wpustem ulicznym żeliwnym i osadnikiem.

Podstawowe wymiary studzienek powinny wynosić:

- głębokość studzienki od wierzchu skrzynki wpustu do dna wylotu przykanalika 1,65 m (wyjątkowo - min. 1,50 m i max. 2,05 m),
- głębokość osadnika 1,0 m,
- średnica osadnika (studzienki) 0,60 m.

Krata ściekowa wpustu powinna być usytuowana w ścieku jezdni, przy czym wierzch kraty powinien być usytuowany 2 cm poniżej ścieku jezdni.

Lokalizacja studzienek wynika z rozwiązania drogowego.

Liczba studzienek ściekowych i ich rozmieszczenie uzależnione jest przede wszystkim od wielkości odwadnianej powierzchni jezdni i jej spadku podłużnego. Należy przyjmować, że na jedną studzienkę powinno przypadać od 800 do 1000 m² nawierzchni szczelnej.

Rozstaw wpustów przy pochyleniu podłużnym ścieku do 3 ‰ powinien wynosić od 40 do 50 m; od 3 do 5 ‰ powinien wynosić od 50 do 70 m; od 5 do 10 ‰ - od 70 do 100 m.

Wpusty uliczne na skrzyżowaniach ulic należy rozmieszczać przy krawężnikach prostych w odległości minimum 2,0 m od zakończenia łuku krawężnika.

Przy umieszczeniu krutek ściekowych bezpośrednio w nawierzchni, wierzch kraty powinien znajdować się 0,5 cm poniżej poziomu warstwy ścieralnej.

Każdy wpust powinien być podłączony do kanału za pośrednictwem studzienki rewizyjnej połączeniowej, studzienki krytej (tzw. ślepej) lub wyjątkowo za pomocą wpustu bocznego.

Wpustów deszczowych nie należy sprzęgać. Gdy zachodzi konieczność zwiększenia powierzchni spływu, dopuszcza się w wyjątkowych przypadkach stosowanie wpustów podwójnych.

W przypadkach kolizyjnych, gdy zachodzi konieczność usytuowania wpustu nad istniejącymi urządzeniami podziemnymi, można studzienkę ściekową wypłycić do min. 0,60 m nie stosując osadnika. Osadnik natomiast powinien być ustawiony poza kolizyjnym urządzeniem i połączony przykanalikiem ze studzienką, jak również z kanałem zbiorczym. Odległość osadnika od krawężnika jezdni nie powinna przekraczać 3,0 m.

5.5.6. Odstojnik szlamu i węglowodorów ropopochodnych

Odstojnik należy wykonać jako studnię betonową o odpowiedniej średnicy. Kręgi łączone na uszczelkę. Odpływ powinien być zasyfonowany w taki sposób aby zarówno unoszące się na powierzchni węglowodory, ani zawiesiny łatwoopadające nie miały możliwości wypłynięcia. Stosować poduszkę sorpcyjną o minimalnej pojemności 14,0 l węglowodorów.

5.5.7 Izolacje

Rury betonowe i żelbetowe użyte do budowy kanalizacji powinny być zabezpieczone przed korozją, zgodnie z zasadami zawartymi w "Instrukcji zabezpieczania przed korozją konstrukcji betonowych" opracowanej przez Instytut Techniki Budowlanej w 1986 r.

Studzienki zabezpiecza się przez posmarowanie z zewnątrz izolacją bitumiczną.

Dopuszcza się stosowanie innego środka izolacyjnego uzgodnionego z Inspektorem.

W środowisku słabo agresywnym, niezależnie od czynnika agresji, studzienki należy zabezpieczyć przez zagruntowanie izolacją asfaltową oraz trzykrotne posmarowanie lepikiem asfaltowym stosowanym na gorąco wg PN-C-96177.

W środowisku silnie agresywnym (z uwagi na dużą różnorodność i bardzo duży przedział natężenia czynnika agresji) sposób zabezpieczenia rur przed korozją Wykonawca uzgodni z Inspektorem

5.5.8 Zasypanie wykopów i ich zagęszczenie

Zасыpywanie rur w wykopie należy prowadzić warstwami grubości 20 cm. Materiał zasypkowy powinien być równomiernie układany i zagęszczany po obu stronach przewodu. Wskaźnik zagęszczenia powinien być zgodny z określonym w ST - mim. 0.97. Rodzaj gruntu do zasypywania wykopów Wykonawca uzgodni z Inspektorem.

5.6 Odwodnienie wykopów

Metody oraz sposób wykonania odwodnienia zgodnie z zapisami zawartymi w dokumentacji technicznej.

KONTROLA JAKOŚCI ROBÓT

6.1. Ogólne zasady kontroli jakości robót

Ogólne zasady kontroli jakości robót podano w D-M-00.00.00 "Wymagania ogólne" pkt 6.

6.2. Kontrola, pomiary i badania

6.2.1. Badania przed przystąpieniem do robót

Przed przystąpieniem do robót Wykonawca powinien wykonać badania materiałów do betonu i zapraw i ustalić receptę.

6.2.2. Kontrola, pomiary i badania w czasie robót

Wykonawca jest zobowiązany do stałej i systematycznej kontroli prowadzonych robót w zakresie i z częstotliwością określoną w niniejszej ST i zaakceptowaną przez Inspektora.

W szczególności kontrola powinna obejmować:

- sprawdzenie rzędnych założonych ław celowniczych w nawiązaniu do podanych stałych punktów wysokościowych z dokładnością do 1 cm,
- badanie zabezpieczenia wykopów przed zalaniem wodą,
- badanie i pomiary szerokości, grubości i zagęszczenia wykonanej warstwy podłoża z kruszywa mineralnego lub betonu,

-
- badanie odchylenia osi kolektora,
 - sprawdzenie zgodności z dokumentacją projektową założenia przewodów i studzienek,
 - badanie odchylenia spadku kolektora deszczowego,
 - sprawdzenie prawidłowości ułożenia przewodów,
 - sprawdzenie prawidłowości uszczelniania przewodów,
 - badanie wskaźników zagęszczenia poszczególnych warstw zasypu,
 - sprawdzenie rzędnych posadowienia studzienek ściekowych (kratek) i pokryw wiazowych,
 - sprawdzenie zabezpieczenia przed korozją.

6.2.3. Dopuszczalne tolerancje i wymagania

- odchylenie odległości krawędzi wykopu w dnie od ustalonej w planie osi wykopu nie powinno wynosić więcej niż: ± 5 cm,
- odchylenie wymiarów w planie nie powinno być większe niż 0,1 m,
- odchylenie grubości warstwy podłoża nie powinno przekraczać ± 3 cm,
- odchylenie szerokości warstwy podłoża nie powinno przekraczać ± 5 cm,
- odchylenie kolektora rurowego w planie, odchylenie odległości osi ułożonego kolektora od osi przewodu ustalonej na ławach celowniczych nie powinna przekraczać ± 5 mm,
- odchylenie spadku ułożonego kolektora od przewidzianego w projekcie nie powinno przekraczać - 5 % projektowanego spadku (przy zmniejszonym spadku) i + 10 % projektowanego spadku (przy zwiększonym spadku),
- wskaźnik zagęszczenia zasypki wykopów określony w trzech miejscach na długości 100 m powinien być zgodny z pkt 5.5.9,
- rzędne kratek ściekowych i pokryw studzienek powinny być wykonane z dokładnością do ± 5 mm.

OBMIAR ROBÓT

7.1. Ogólne zasady obmiaru robót

Ogólne zasady obmiaru robót podano w D-M-00.00.00 "Wymagania ogólne" pkt 7.

7.2. Jednostka obmiarowa

Jednostką obmiarową jest m (metr) wykonanej i odebranej kanalizacji.

ODBIÓR ROBÓT

8.1. Ogólne zasady odbioru robót

Ogólne zasady odbioru robót podano w D-M-00.00.00 "Wymagania ogólne" pkt 8.

Roboty uznaje się za wykonane zgodnie z dokumentacją projektową, ST i wymaganiami Inspektora, jeżeli wszystkie pomiary i badania z zachowaniem tolerancji wg pkt 6 dały wyniki pozytywne.

8.2. Odbiór robót zanikających i ulegających zakryciu

Odbiorowi robót zanikających i ulegających zakryciu podlegają:

- roboty montażowe wykonania rur kanałowych i przykanalika,
- wykonane studzienki ściekowe i kanalizacyjne,
- wykonane komory,
- wykonana izolacja,
- zasypany zagęszczony wykop.

Odbiór robót zanikających powinien być dokonany w czasie umożliwiającym wykonanie korekt i poprawek, bez hamowania ogólnego postępu robót.

Długość odcinka robót ziemnych poddana odbiorowi nie powinna być mniejsza od 50 m.

PODSTAWA PŁATNOŚCI

9.1. Ogólne ustalenia dotyczące podstawy płatności

Ogólne ustalenia dotyczące podstawy płatności podano w D-M-00.00.00 "Wymagania ogólne" pkt 9.

9.2. Cena jednostki obmiarowej

Cena 1 m wykonanej i odebranej kanalizacji obejmuje:

- oznakowanie robót,
- dostawę materiałów,
- wykonanie robót przygotowawczych,
- wykonanie wykopu w gruncie kat. I-IV wraz z umocnieniem ścian wykopu i jego odwodnienie,
- przygotowanie podłoża i fundamentu,
- wykonanie sączków,
- wykonanie wylotu kolektora,
- ułożenie przewodów kanalizacyjnych, przykanalików, studni, studzienek ściekowych,
- wykonanie izolacji rur i studzienek,
- zasypanie i zagęszczenie wykopu,
- przeprowadzenie pomiarów i badań wymaganych w specyfikacji technicznej.

PRZEPISY ZWIĄZANE

10.1. Normy

1. PN-B-06712 Kruszywa mineralne do betonu
2. PN-B-11111 Kruszywa mineralne. Kruszywa naturalne do nawierzchni drogowych. Żwir i mieszanka.
3. PN-B-11112 Kruszywa mineralne. Kruszywa łamane do nawierzchni drogowych.
4. PN-B-12037 Cegła pełna wypalana z gliny - kanalizacyjna.
5. PN-B-14501 Zaprawy budowlane zwykłe.
6. PN-C-96177 Lepik asfaltowy bez wypełniaczy stosowany na gorąco.
7. PN-H-74051-00 Włazy kanałowe. Ogólne wymagania i badania.
8. PN-H-74051-01 Włazy kanałowe. Klasa A (włazy typu lekkiego).
9. PN-H-7405J-00 Włazy kanałowe. Klasy B, C, D (włazy typu ciężkiego).
10. PN-H-74080-01 Skrzynki żeliwne wpustów deszczowych. Wymagania i badania.
11. PN-H-74080-00 Skrzynki żeliwne wpustów deszczowych. Klasa C.
12. PN-H-74086 Stopnie żeliwne do studzienek kontrolnych.
13. PN-H-74101 Żeliwne rury ciśnieniowe do połączeń sztywnych.
14. BN-88/6731-08 Cement. Transport i przechowywanie.
15. BN-62/6738-03, 04, 07 Beton hydrotechniczny.
16. BN-86/8971-08 Prefabrykaty budowlane z betonu. Kręgi betonowe i żelbetowe.
17. PN-C-8919:1998 Rury kanalizacyjne z PCV
18. ISO4427 Rury kanalizacyjne z PE-HD
19. PN-79/H-74244 Rury stalowe przewodowe ogólnego stosowania
20. PN-EN 858:2005 Instalacje oddzielaczy cieczy lekkich

10.2. Inne dokumenty

21. [Rozporządzenie](#) Ministra Środowiska z 8 lipca 2004 r. (Dz. U. Nr 168 poz. 1763) w sprawie warunków, jakie należy spełniać przy

odprowadzeniu ścieków do wód lub do ziemi oraz w sprawie substancji szczególnie szkodliwych dla środowiska naturalnego.

22. Instrukcja zabezpieczania przed korozją konstrukcji betonowych opracowana przez Instytut Techniki Budowlanej - Warszawa 1986 r.
23. Katalog budownictwa
 - KB4-4.12.1.(6) Studzienki połączeniowe (lipiec 1980)
 - KB4-4.12.1.(7) Studzienki przelotowe (lipiec 1980)
 - KB4-4.12.1.(8) Studzienki spadowe (lipiec 1980)
 - KB4-4.12.1.(11) Studzienki ślepe (lipiec 1980)
 - KB4-3.3.1.10.(1) Studzienki ściekowe do odwodnienia dróg (październik 1983)
 - KB1-22.2.6.(6) Kręgi betonowe średnicy 50 cm; wysokości 30 lub 60 cm
24. "Katalog powtarzalnych elementów drogowych". "Transprojekt" - Warszawa, 1979-1982 r.
25. Wytyczne eksploatacyjne do projektowania sieci i urządzeń sieciowych, wodociagowych i kanalizacyjnych, BPC WiK "Cewok" i BPBBO Miastoprojekt - Warszawa, zaakceptowane i zalecone do stosowania przez Zespół Doradczy ds. procesu inwestycyjnego powołany przez Prezydenta m. st. Warszawy - sierpień 1984 r.

D-01.03.05 SIEĆ WODOCIĄGOWA

Kod CPV 45231300-8 Roboty budowlane w zakresie budowy wodociągów i rurociągów do odprowadzenia ścieków.

Kod CPV 45232150-8 Roboty w zakresie rurociągów do przesyłu wody

WSTĘP

1.1. Przedmiot ST

Przedmiotem niniejszej Specyfikacji Technicznej są wymagania ogólne dotyczące wykonania i odbioru robót: usunięcia kolizji z siecią wodociągową dla zadania „Przebudowa skrzyżowania ulic Młynarskiej i XXX-lecia wraz z budową dróg i infrastruktury technicznej w obrębie Placu Ks. Sudzińskiego w Nidzicy”

1.2. Zakres stosowania ST

Szczegółowa specyfikacja techniczna (SST) stanowi dokument przetargowy i kontraktowy przy zleceniu i realizacji robót w ramach kontraktu określonego w pkt 1.1.

W przypadku rozbieżności niniejszej ST i dokumentacji projektowej, pierwszeństwo ma dokumentacja projektowa.

1.3. Zakres robót objętych ST

Ustalenia zawarte w niniejszej specyfikacji dotyczą zasad prowadzenia robót związanych z wykonaniem sieci i przyłączy sieci wodociągowej jak w przedmiocie tematu.

1.4. Określenia podstawowe

1.4.1 Wodociągi

1.4.1.1 Sieć wodociągowa – rurociągi do zaopatrzenia wodnego dla celów gospodarczo - bytowych budynków i pożarowych zewnętrznych.

1.4.1.2 Przyłącza wodociągowe – rurociągi do zaopatrzenia wodnego dla celów gospodarczo-bytowych wraz z pomiarem zużycia wody indywidualne dla każdego użytkownika.

1.5. Ogólne wymagania dotyczące robót

Ogólne wymagania dotyczące robót podano w D-M-00.00.00 “Wymagania ogólne”.

MATERIAŁY

2.1. Ogólne wymagania dotyczące materiałów

Ogólne wymagania dotyczące materiałów, ich pozyskiwania i składowania podano w D-M-00.00.00 “Wymagania ogólne”.

2.2 Armatura sieci wodociągowej

2.2.1 Zasuwy

- korpus i pokrywa wykonana z żeliwa sferoidalnego
- klin zasuwy z nawulkanizowaną powłoką elastomerową z atestem PZH
- uszczelnienie wrzeciono uszczelkami typu „ring”
- śruby łączące pokrywę z korpusem wpuszczone i zabezpieczone masą zalewową
- nakrętka klina wykonana z metalu kolorowego z możliwością wymiany
- zabezpieczenie antykorozyjne zgodne z zaleceniami znaku jakości RAL

2.2.2 Hydranty nadziemne

- głowice wykonane z żeliwa sferoidalnego GGG400
- zamknięcie kulowe
- wrzeciono uszczelnione uszczelkami typu „ring”
- możliwość całkowitego odwodnienia kolumny w stanie zamkniętym – ilość pozostałej wody=0

- zabezpieczenie antykorozyjne zgodne z zaleceniami znaku jakości RAL.

2.3 Bloki oporowe

Należy stosować:

- bloki oporowe prefabrykowane z betonu zwykłego klasy B25 odpowiadające wymaganiom normy BN-81/9192-04 [57] i BN-81/9192-05 [58] do przewodów o średnicach od 100 do 400 mm i ciśnieniu próbnym nie przekraczającym 0,98 MPa,
- bloki oporowe żelbetowe do przewodów o średnicach powyżej 400 mm wykonane z betonu klasy B25 z zastosowaniem stali zbrojeniowej St3S i 18G2 wg indywidualnej dokumentacji projektowej.

2.4 Elementy montażowe

Jako elementy montażowe należy stosować:

- kształtki i króćce żeliwne odpowiadające wymaganiom normy PN-84/H-74101 [26],
- kompensatory dławnicowe kołnierzone żeliwne wg PN-89/M-74301 [41].

2.5 Inne materiały określone w dokumentacji posiadające atesty dopuszczające je do stosowania do tego typu robót i zaakceptowane przez Inżyniera..

SPRZĘT

3.1. Ogólne wymagania dotyczące sprzętu

Ogólne wymagania i ustalenia dotyczące sprzętu określono w D-M-00.00.00 "Wymagania ogólne".

3.2. Sprzęt do wykonania sieci wodociągowej i kanalizacyjnej

Wykonawca przystępujący do wykonania sieci wodociągowej powinien wykazać się możliwością korzystania z następującego sprzętu:

- żurawi budowlanych samochodowych,
- zgrzewarek doczołowych,
- koparek przedsiębiernych,
- spycharek kołowych lub gąsienicowych,
- sprzętu do zagęszczania gruntu,
- wciągarek mechanicznych,
- beczkowsów.

TRANSPORT

4.1 Ogólne wymagania dotyczące transportu

Ogólne wymagania dotyczące transportu określono w D-M-00.00.00 "Wymagania ogólne".

4.2. Transport rur kanałowych

Rury mogą być przewożone dowolnymi środkami transportu w sposób zabezpieczający je przed uszkodzeniem lub zniszczeniem.

4.3. Transport mieszanki betonowej

Do przewozu mieszanki betonowej Wykonawca zapewni takie środki transportowe, które nie spowodują segregacji składników, zmiany składu mieszanki, zanieczyszczenia mieszanki i obniżenia temperatury przekraczającej granicę określoną w wymaganiach technologicznych.

4.4. Transport kruszyw

Kruszywa mogą być przewożone dowolnymi środkami transportu, w sposób zabezpieczający je przed zanieczyszczeniem i nadmiernym zawilgoceniem.

4.5. Transport cementu i jego przechowywanie

Transport cementu i przechowywanie powinny być zgodne z BN-88/6731-08.

WYKONANIE ROBÓT

5.1. Ogólne zasady wykonania robót

Ogólne zasady wykonania robót podano w D-M-00.00.00 "Wymagania ogólne".

5.2. Roboty przygotowawcze

Przed przystąpieniem do robót Wykonawca dokona ich wytyczenia i trwale oznaczy je w terenie za pomocą kołków osiowych, kołków świadków i kołków krawędziowych.

W przypadku niedostatecznej ilości reperów stałych, Wykonawca wbuduje repery tymczasowe (z rzędnymi sprawdzonymi przez służby geodezyjne), a szkice sytuacyjne reperów i ich rzędne przekaże Inspektorowi.

5.3. Roboty ziemne

Wykopy należy wykonać jako otwarte obudowane w szalunkach. Metody wykonania robót - wykopu (ręcznie ze wspomaganiami mechanicznymi) powinny być dostosowane do głębokości wykopu, danych geotechnicznych oraz posiadanego sprzętu mechanicznego.

Szerokość wykopu uwarunkowana jest zewnętrznymi wymiarami kanału, do których dodaje się obustronnie 0,4 m jako zapas potrzebny na deskowanie ścian i uszczelnienie styków. Deskowanie ścian należy prowadzić w miarę jego głębienia. Wydobyty grunt z wykopu powinien być wywieziony przez Wykonawcę na odkład.

Dno wykopu powinno być równe i wykonane ze spadkiem ustalonym w dokumentacji projektowej, przy czym dno wykopu Wykonawca wykona na poziomie wyższym od rzędnej projektowanej o 0,20 m.

Zdjęcie pozostawionej warstwy 0,20 m gruntu powinno być wykonane bezpośrednio przed ułożeniem przewodów rurowych. Zdjęcie tej warstwy Wykonawca wykona ręcznie lub w sposób uzgodniony z Inspektorem.

5.4. Przygotowanie podłoża

W gruntach suchych piaszczystych, żwirowo-piaszczystych i piaszczysto-gliniastych podłożem jest grunt naturalny o nienaruszonej strukturze dna wykopu.

W gruntach nawodnionych (odwadnianych w trakcie robót) podłoże należy wykonać z warstwy tłucznia lub żwiru z piaskiem o grubości od 15 do 20 cm łącznie z ułożonymi sączkami odwadniającymi.

5.5. Roboty montażowe

Jeżeli dokumentacja projektowa nie stanowi inaczej, to spadki i głębokość posadowienia rurociągu powinny spełniać poniższe warunki:

- najmniejsze spadki kanałów powinny zapewnić ewentualne odwodnienie rurociągów w razie potrzeby
- głębokość posadowienia powinna wynosić w zależności od stref przemarzania gruntów, od 1,0 do 1,4 m (zgodnie z Dziennikiem Budownictwa nr 1 z 15.03.71)
- regulację wysokości skrzynek zasuw ulicznych wykonać poprzez ich demontaż i dostosowanie długości trzpienia zasuw, a następnie ponowne zamontowanie skrzynki na zadanej rzędnej
- hydranty należy zdemontować zachowując ostrożność i zamontować nowe z zastosowaniem kształtek opisanych w wykazie

Przy mniejszych zagłębieniach zachodzi konieczność odpowiedniego ocieplenia kanału.

Zасыpywanie rur w wykopie należy prowadzić warstwami grubości 20 cm. Materiał zasypkowy powinien być równomiernie układany i zagęszczany po obu stronach przewodu. Wskaźnik zagęszczenia powinien być zgodny z określonym w ST - mim. 0.97. Rodzaj gruntu do zasypywania wykopów Wykonawca uzgodni z Inspektorem.

5.6 Odwodnienie wykopów

Metody oraz sposób wykonania odwodnienia zgodnie z zapisami zawartymi w dokumentacji technicznej.

KONTROLA JAKOŚCI ROBÓT

6.1. Ogólne zasady kontroli jakości robót

Ogólne zasady kontroli jakości robót podano w D-M-00.00.00 "Wymagania ogólne".

6.2. Kontrola, pomiary i badania

6.2.1. Badania przed przystąpieniem do robót

Przed przystąpieniem do robót Wykonawca powinien wykonać badania materiałów do betonu i zapraw i ustalić receptę.

6.2.2. Kontrola, pomiary i badania w czasie robót

Wykonawca jest zobowiązany do stałej i systematycznej kontroli prowadzonych robót w zakresie i z częstotliwością określoną w niniejszej ST i zaakceptowaną przez Inspektora.

W szczególności kontrola powinna obejmować:

- sprawdzenie rzędnych założonych ław celowniczych w nawiązaniu do podanych stałych punktów wysokościowych z dokładnością do 1 cm,
- badanie zabezpieczenia wykopów przed zalaniem wodą,
- badanie i pomiary szerokości, grubości i zagęszczenia wykonanej warstwy podłoża z kruszywa mineralnego lub betonu,
- sprawdzenie zgodności z dokumentacją projektową założenia przewodów i węzłów,
- sprawdzenie prawidłowości ułożenia przewodów,
- sprawdzenie prawidłowości uszczelniania przewodów,
- badanie wskaźników zagęszczenia poszczególnych warstw zasypu,
- sprawdzenie rzędnych posadowienia zasuw i hydrantów,
- sprawdzenie zabezpieczenia przed korozją.

6.2.3. Dopuszczalne tolerancje i wymagania

- odchylenie wymiarów w planie nie powinno być większe niż 0,1 m,
- odchylenie grubości warstwy podłoża nie powinno przekraczać ± 3 cm,
- odchylenie szerokości warstwy podłoża nie powinno przekraczać ± 5 cm,
- wskaźnik zagęszczenia zasypki wykopów określony w trzech miejscach na długości 100 m powinien być zgodny z pkt 5.5.9,
- rzędne zasuw i hydrantów powinny być wykonane z dokładnością do ± 5 mm.

OBMIAR ROBÓT

7.1. Ogólne zasady obmiaru robót

Ogólne zasady obmiaru robót podano w D-M-00.00.00 "Wymagania ogólne".

7.2. Jednostka obmiarowa

Jednostką obmiarową jest m (metr) wykonanej i odebranej sieci wodociągowej wraz z uzbrojeniem, a także ilość przebudowanych studni kanalizacyjnych (szt).

ODBIÓR ROBÓT

8.1. Ogólne zasady odbioru robót

Ogólne zasady odbioru robót podano w D-M-00.00.00 "Wymagania ogólne".

Roboty uznaje się za wykonane zgodnie z dokumentacją projektową, ST i wymaganiami Inspektora, jeżeli wszystkie pomiary i badania z zachowaniem tolerancji wg pkt 6 dały wyniki pozytywne.

8.2. Odbiór robót zanikających i ulegających zakryciu

Odbiorowi robót zanikających i ulegających zakryciu podlegają:

- roboty montażowe wykonania przebudowy hydrantów i węzłów wodociągowych

-
- zasypany zagęszczony wykop.

Odbiór robót zanikających powinien być dokonany w czasie umożliwiającym wykonanie korekt i poprawek, bez hamowania ogólnego postępu robót.

PODSTAWA PŁATNOŚCI

9.1. Ogólne ustalenia dotyczące podstawy płatności

Ogólne ustalenia dotyczące podstawy płatności podano w D-M-00.00.00 "Wymagania ogólne".

9.2. Cena jednostki obmiarowej

Cena 1 szt. wykonanego i odebranego węzła obejmuje:

- oznakowanie robót,
- dostawę materiałów,
- wykonanie robót przygotowawczych,
- wykonanie wykopu w gruncie kat. I-IV wraz z umocnieniem ścian wykopu i jego odwodnienie,
- przygotowanie podłoża i fundamentu,
- wykonanie sączków
- montaż hydrantów i armatury,
- zasypanie i zagęszczenie wykopu,
- przeprowadzenie pomiarów i badań wymaganych w specyfikacji technicznej.

PRZEPISY ZWIĄZANE

10.1. Normy

26. PN-B-06712 Kruszywa mineralne do betonu
27. PN-B-11111 Kruszywa mineralne. Kruszywa naturalne do nawierzchni drogowych. Żwir i mieszanka.
28. PN-B-11112 Kruszywa mineralne. Kruszywa łamane do nawierzchni drogowych.
29. PN-H-74101 Żeliwne rury ciśnieniowe do połączeń sztywnych.
30. BN-88/6731-08 Cement. Transport i przechowywanie.
31. BN-62/6738-03, 04, 07 Beton hydrotechniczny.
32. PN-79/H-74244 Rury stalowe przewodowe ogólnego stosowania
33. PN-87/B-01060 Sieć wodociągowa zewnętrzna. Obiekty i elementy wyposażenia. Technologia
34. PN-85/B-01700 Wodociągi i kanalizacja. Urządzenia i sieć zewnętrzna. Oznaczenia graficzne
35. PN-81/B-10725 Wodociągi. Przewody zewnętrzne. Wymagania i badania przy odbiorze
36. PN-74/C-89200 Rury z nieplastifikowanego polichlorku winylu
37. PN-B-12037 Cegła pełna wypalana z gliny – kanalizacyjna
38. PN-C-96177 Lepik asfaltowy bez wypełniaczy stosowany na gorąco.
39. PN-H-74051-00 Włazy kanałowe. Ogólne wymagania i badania.
40. BN-86/8971-08 Prefabrykaty budowlane z betonu. Kręgi betonowe i żelbetowe.

10.2. Inne dokumenty

41. Instrukcja zabezpieczania przed korozją konstrukcji betonowych opracowana przez Instytut Techniki Budowlanej - Warszawa 1986 r.
42. "Katalog powtarzalnych elementów drogowych". "Transprojekt" - Warszawa, 1979-1982 r.
43. Wytyczne eksploatacyjne do projektowania sieci i urządzeń sieciowych, wodociągowych i kanalizacyjnych, BPC WiK "Cewok" i BPBBO Miastoprojekt - Warszawa, zaakceptowane i zalecone do stosowania przez Zespół Doradczy ds. procesu inwestycyjnego powołany przez Prezydenta m. st. Warszawy - sierpień 1984 r.

1. WSTĘP

1.1. Przedmiot

Przedmiotem niniejszej specyfikacji technicznej są wymagania dotyczące wykonania i odbioru oświetlenia ulic w rejonie Placu Ks. Sudzińskiego w Nidzicy.

1.2. Zakres stosowania

Specyfikacja techniczna stanowi dokument przetargowy i kontraktowy przy zleceniu i realizacji robót.

1.3. Zakres robót

Ustalenia zawarte w niniejszej specyfikacji dotyczą zasad prowadzenia robót związanych z budową oświetlenia ulicznego.

1.4. Ogólne wymagania dotyczące robót

Wykonawca jest odpowiedzialny za jakość wykonanych robót, bezpieczeństwo wszelkich czynności na terenie budowy, metody użyte przy budowie oraz za ich zgodność z dokumentacją projektową, specyfikacją techniczną i poleceniami Inżyniera/Kierownika projektu.

2. MATERIAŁY

2.1. Materiały stosowane przy układaniu kabli

2.1.1. Piasek

Piasek stosowany przy układaniu kabli powinien być co najmniej gatunku „3”, odpowiadającego wymaganiom BN-87/6774-04 [24].

2.1.2. Folia

Folia służąca do osłony kabla przed uszkodzeniami mechanicznymi, powinna być folią kalandrowaną z uplastycznionego PCW o grubości od 0,4 do 0,6 mm, gatunku I, odpowiadającą wymaganiom BN-68/6353-03 [21].

2.2. Elementy gotowe

2.2.1. Fundamenty prefabrykowane

Pod latarnie oświetleniowe zostały zastosowane fundamenty prefabrykowane według ustaleń dokumentacji projektowej. Ogólne wymagania dotyczące fundamentów określone są w PN-80/B-03322 [1].

Fundament należy zabezpieczyć antykorozyjne zgodnie z „Instrukcją zabezpieczeń przed korozją konstrukcji betonowych” [35].

Składowanie powinno odbywać się na wyrównanym, utwardzonym i odwodnionym podłożu, na przekładkach z drewna sosnowego.

2.2.2. Kable

Zgodnie z dokumentacją projektową należy zastosować kable z żyłami miedzianymi typu YKY, z izolacją polwinitową na napięciu 0,6/1 kV. Bęben z kablem należy przechowywać w miejscach pokrytych dachem, zabezpieczonych przed opadami atmosferycznymi i bezpośrednim działaniem promieni słonecznych.

2.2.3. Źródła światła i oprawy

Przy budowie oświetlenia należy zastosować oprawy i źródła światła zgodne z dokumentacją projektową.

Oprawy powinny być przechowywane w pomieszczeniach o temperaturze nie niższej niż -5°C i wilgotności względnej powietrza nie przekraczającej 80% i w opakowaniach zgodnych z PN-86/O-79100 [19].

2.2.4. Rury osłonowe

W projekcie zastosowano rury osłonowe wykonane z PCW. Rury powinny odpowiadać wymaganiom normy PN-80/C-89205 [9].

Rury na przepusty kablowe należy przechowywać na utwardzonym placu, w nienasłonecznionych miejscach zabezpieczonych przed ich uszkodzeniem.

2.2.5. Słupy oświetleniowe

Należy zastosować słupy oświetleniowe stylowe o wysokości 7 m, zgodnie z dokumentacją projektową.

Składowanie słupów oświetleniowych na placu budowy, powinno być na wyrównanym podłożu w pozycji poziomej, z zastosowaniem przekładek z drewna miękkiego.

2.2.6. Wysięgniki

Należy zastosować typowe wysięgniki zgodnie z dokumentacją projektową .

Składowanie wysięgników na placu budowy powinno być w miejscu suchym i zabezpieczonym przed ich uszkodzeniem.

2.2.7. Tabliczka bezpiecznikowo-zaciskowa

We wnęce słupa oświetleniowego należy umieścić typową tabliczkę bezpiecznikowo – zaciskową z czterema zaciskami umożliwiającymi przelotowe przyłączenie kabli o przekroju min. 25 mm², oraz z miejscem na dwa lub trzy zabezpieczenia nadprądowe opraw i gniazda dla iluminacji.

2.2.8. Szafki oświetleniowe

Szafki oświetleniowe powinny być zgodne z dokumentacją projektową i odpowiadać wymaganiom PN-91/E-05160/01 [14], jako konstrukcje wolnostojące z fundamentem zintegrowanym o stopniu ochrony IP 33. Szafki powinny być przystosowane do sieci kablowej tak od strony zasilania jak i odbioru i wykonane na napięcie znamionowe 400/230 V, 50 Hz.

Składowanie szafek powinno odbywać się w zamkniętym, suchym pomieszczeniu, zabezpieczonym przed dostawaniem się kurzu i przed uszkodzeniami mechanicznymi.

3. SPRZĘT

3.1. Ogólne wymagania dotyczące sprzętu

Wykonawca jest zobowiązany do używania jedynie takiego sprzętu, który nie spowoduje niekorzystnego wpływu na jakość wykonywanych robót. Sprzęt używany do robót powinien być zgodny z ofertą Wykonawcy i powinien odpowiadać pod względem typów i ilości wskazaniom zawartym w specyfikacji.

Liczba i wydajność sprzętu powinny gwarantować przeprowadzenie robót, zgodnie z zasadami określonymi w dokumentacji projektowej.

3.2. Sprzęt do wykonania oświetlenia

Wykonawca przystępujący do wykonania oświetlenia winien wykazać się możliwością korzystania z następujących maszyn i sprzętu gwarantujących właściwą jakość robót:

- żurawia samochodowego,
- samochodu specjalnego linowego z platformą i balkonem,
- spawarki transformatorowej do 500 A,
- zagęszczarki wibracyjnej spalinowej 70 m³/h,
- ręcznego zestawu świrdrów do wiercenia poziomego otworów do \varnothing 15 cm,
- urządzenia przeciskowego do przeciskania rur ochronnych pod istniejącymi drogami.

4. TRANSPORT

4.1. Ogólne wymagania dotyczące transportu

Wykonawca jest zobowiązany do stosowania jedynie takich środków transportu, które nie wpłyną niekorzystnie na jakość wykonywanych robót i właściwości przewożonych materiałów.

Liczba środków transportu powinna zapewniać prowadzenie robót zgodnie z zasadami określonymi w dokumentacji projektowej.

4.2. Transport materiałów i elementów oświetleniowych

Wykonawca przystępujący do wykonania oświetlenia winien wykazać się możliwością korzystania z następujących środków transportu:

- samochodu skrzyniowego,
- przyczepy dłuźycowej,
- samochodu specjalnego linowego z platformą i balkonem,
- samochodu dostawczego,
- przyczepy do przewożenia kabli.

Na środkach transportu przewożone materiały i elementy powinny być zabezpieczone przed ich przemieszczaniem, układane zgodnie z warunkami transportu wydanymi przez wytwórcę dla poszczególnych elementów.

5. WYKONANIE ROBÓT

5.1. Ogólne zasady wykonania robót

Wykonawca jest odpowiedzialny za prowadzenie robót zgodnie z warunkami umowy oraz za jakość zastosowanych materiałów i wykonywanych robót, za ich zgodność z dokumentacją projektową.

5.2. Wykopy pod fundamenty i kable

Przed przystąpieniem do wykonywania wykopów, Wykonawca ma obowiązek sprawdzenia zgodności rzędnych terenu z danymi w dokumentacji projektowej oraz oceny warunków gruntowych.

Pod fundamenty prefabrykowane należy ręcznie przygotować wykopy wąskoprzestrzenne. Ze względu na ich niewielką głębokość nie wymagają one żadnych zabezpieczeń przed osuwaniem się gruntu..

Wykopy wykonane powinny być bez naruszenia naturalnej struktury dna wykopu i zgodnie z PN-68/B-06050 [2].

Wykop rowka pod kabel powinien być zgodny z dokumentacją projektową. Wydobyty grunt powinien być składowany z jednej strony wykopu. Skarpy rowka powinny być wykonane w sposób zapewniający ich stateczność.

W celu zabezpieczenia wykopu przed zalaniem wodą z opadów atmosferycznych, należy powierzchnię terenu wyprofilować ze spadkiem umożliwiającym łatwy odpływ wody poza teren przylegający do wykopu.

Zasypanie fundamentu lub kabla należy dokonać gruntem z wykopu, bez zanieczyszczeń (np. darniny, korzeni, odpadków). Zasypanie należy wykonać warstwami grubości od 15 do 20 cm i zagęszczać ubijkami ręcznymi lub zagęszczarką wibracyjną. Wskaźnik zagęszczenia gruntu powinien wynosić 0,95 według BN-77/8931-12 [26]. Zagęszczenie należy wykonywać w taki sposób aby nie spowodować uszkodzeń fundamentu lub kabla.

Nadmiar gruntu z wykopu, pozostający po zasypaniu fundamentu lub kabla, należy rozplantować w pobliżu lub odwieźć na miejsce wskazane przez Inżyniera.

5.3. Montaż fundamentów prefabrykowanych

Fundament powinien być ustawiany przy pomocy dźwigu, na 10 cm warstwie betonu B 10, spełniającego wymagania PN-88/B-06250 [3] lub zagęszczonego żwiru spełniającego wymagania BN-66/6774-01 [23].

Przed jego zasypaniem należy sprawdzić rzędne posadowienia, stan zabezpieczenia antykorozyjnego ścianek i poziom górnej powierzchni, do której przytwierdzona jest płyta mocująca.

Maksymalne odchylenie górnej powierzchni fundamentu od poziomu nie powinno przekroczyć 1:1500, z dopuszczalną tolerancją rzędnej posadowienia ± 2 cm. Ustawienie fundamentu w planie powinno być wykonane z dokładnością ± 10 cm.

5.4. Montaż słupów

Słupy należy ustawiać dźwigiem na uprzednio przygotowanych fundamentach prefabrykowanych.

Odchyłka osi słupa od pionu, po jego ustawieniu, nie może być większa niż 0,001 wysokości słupa.

5.5. Montaż wysięgników

Wysięgniki należy montować na słupach stojących przy pomocy dźwigu i samochodu z balkonem.

Część pionową wysięgnika należy wsunąć do oporu w rurę znajdującą się w górnej części słupa oświetleniowego i po ustawieniu go w pionie należy unieruchomić go śrubami, znajdującymi się w nagwintowanych otworach.

Zaleca się ustawianie pionu wysięgnika przy obciążeniu go oprawą lub ciężarem równym ciężarowi oprawy.

Wysięgniki powinny być ustawione pod kątem 90 stopni z dokładnością ± 2 stopnie do osi jezdni lub stycznej do osi w przypadku, gdy jezdnia jest w łuku.

Należy dążyć, aby części ukośne wysięgników znajdowały się w jednej płaszczyźnie równoległej do powierzchni oświetlanej jezdni.

5.6. Montaż opraw

Montaż opraw na słupach należy wykonywać przy pomocy samochodu z balkonem.

Każdą oprawę przed zamontowaniem należy podłączyć do sieci i sprawdzić jej działanie (sprawdzenie zaświecenia się lampy).

Oprawy należy montować po uprzednim wciągnięciu przewodów zasilających do słupów.

Od tabliczki bezpiecznikowej do każdej oprawy należy prowadzić po trzy przewody o przekroju 1,5 mm², w izolacji na napięcie 750 V. Oprawy należy mocować w sposób wskazany przez producenta opraw, po wprowadzeniu do nich przewodów zasilających i ustawieniu ich w położenie pracy.

Oprawy powinny być mocowane w sposób trwały, aby nie zmieniały swego położenia pod wpływem warunków atmosferycznych i parcia wiatru.

5.7. Układanie kabli

Kable należy układać po trasach wytyczonych przez fachowe służby geodezyjne. Układanie kabli powinno być zgodne z normą PN-76/E-05125 [13].

Kable powinny być układane w sposób wykluczający ich uszkodzenie przez zginanie, skręcanie, rozciąganie itp.

Temperatura otoczenia przy układaniu kabli nie powinna być mniejsza niż 0°C.

Kabel można zginać jedynie w przypadkach koniecznych, przy czym promień gięcia powinien być możliwie duży, jednak nie mniejszy niż 10-krotna zewnętrzna jego średnica.

Bezpośrednio w gruncie kable należy układać na głębokości 0,7 m z dokładnością ± 5 cm na warstwie piasku o grubości 10 cm z przykryciem również 10 cm warstwą piasku, a następnie warstwą gruntu rodzimego o grubości co najmniej 15 cm.

Przy skrzyżowaniu z innymi instalacjami podziemnymi lub z drogami, kabel należy układać w przepustach kablowych. Przepusty powinny być zabezpieczone przed przedostawaniem się do ich wnętrza wody i przed ich zamuleniem.

W miejscach skrzyżowań kabli z istniejącymi drogami o nawierzchni twardej, zaleca się wykonywanie przepustów kablowych metodą wiercenia poziomego.

Jako ochronę przed uszkodzeniami mechanicznymi, wzdłuż całej trasy, co najmniej 25 cm nad kablem, należy układać folię koloru niebieskiego szerokości 20 cm.

Przy latarniach należy po obu stronach pozostawić 2-metrowe zapasy eksploatacyjne kabla.

Po wykonaniu linii kablowej należy pomierzyć rezystancję izolacji poszczególnych odcinków kabla induktorem o napięciu nie mniejszym niż 2,5 kV, przy czym rezystancja nie może być mniejsza niż 20 Momów/m.

5.8. Montaż szafek oświetleniowych

Montaż szafek należy wykonać według instrukcji montażu dostarczonej przez producenta. Instrukcja powinna zawierać wskazówki dotyczące montażu i kolejności wykonywanych robót, a mianowicie:

- wykopów pod fundament,
- ustawienie i zamontowanie szafek razem z fundamentem,
- wykonanie instalacji ochrony przeciwporażeniowej,
- podłączenie do szafek kabli oświetleniowych,
- zasypanie wykopu i roboty wykończeniowe.

6. KONTROLA JAKOŚCI ROBÓT

6.1. Wykopy pod fundamenty i kable

Lokalizacja wykopów powinna być zgodna z dokumentacją projektową.

Po zasypaniu fundamentów lub kabli należy sprawdzić wskaźnik zagęszczenia gruntu wg p. 5.2 oraz sprawdzić sposób usunięcia nadmiaru gruntu z wykopu.

6.2. Fundamenty

Należy sprawdzić dokładność ustawienia w pionie i rzędne posadowienia.

6.3. Latarnie oświetleniowe

Latarnie oświetleniowe, po ich montażu, podlegają sprawdzeniu pod względem:

- dokładności ustawienia pionowego słupów,
- prawidłowości ustawienia opraw,
- jakości połączeń kabli i przewodów na tabliczce bezpiecznikowo-zaciskowej oraz na zaciskach oprawy,
- jakości połączeń śrubowych słupów i opraw,
- stanu antykorozyjnej powłoki ochronnej wszystkich elementów.

6.4. Linia kablowa

W czasie wykonywania i po zakończeniu robót kablowych należy przeprowadzić następujące pomiary:

- głębokości zakopania kabla,
- grubości podsypki piaskowej nad i pod kablem,
- odległości folii ochronnej od kabla,
- rezystancji izolacji i ciągłości żył kabla.

Pomiary należy wykonywać co 10 m budowanej linii kablowej, za wyjątkiem pomiarów rezystancji i ciągłości żył kabla, które należy wykonywać dla każdego odcinka kabla.

Ponadto należy sprawdzić wskaźnik zagęszczenia gruntu nad kablem i rozplantowanie nadmiaru ziemi.

6.5. Instalacja przeciwporażeniowa

Po wykonaniu uziomów ochronnych należy wykonać pomiary ich rezystancji. Otrzymane wyniki nie mogą być gorsze od wartości podanych w dokumentacji projektowej.

Po wykonaniu instalacji oświetleniowej należy pomierzyć impedancje pętli zwarciovych dla stwierdzenia skuteczności samoczynnego wyłączenia.

Wszystkie wyniki pomiarów należy zamieścić w protokóle pomiarowym ochrony przeciwporażeniowej.

6.6. Szafki oświetleniowe

Przed zamontowaniem należy sprawdzić, czy szafki lub ich części odpowiadają tym wymaganiom dokumentacji projektowej, których spełnienie może być stwierdzone bez użycia narzędzi i bez demontażu podzespołów.

Sprawdzeniem należy objąć jakość wykonania i wykończenia, a zwłaszcza:

- ciągłość przewodów ochronnych i ich podłączenie do wszystkich metalowych elementów mogących znaleźć się pod napięciem,
- jakość wykonania połączeń w obwodach głównych i pomocniczych,
- jakość konstrukcji.

Po zamontowaniu szafek na fundamentach należy sprawdzić:

- jakość połączeń śrubowych pomiędzy fundamentem a konstrukcją szafy,
- jakość połączeń kabli zasilających odpływowych,
- zgodność schematu szafek ze stanem faktycznym. Schemat taki powinien być zamieszczony na widocznym miejscu wewnątrz szafek.

6.7. Zasady postępowania z wadliwie wykonanymi elementami robót

Wszystkie materiały nie spełniające wymagań ustalonych w odpowiednich punktach specyfikacji i projektu zostaną przez Inżyniera odrzucone.

Wszystkie elementy robót, które wykazują odstępstwa od specyfikacji i projektu zostaną rozebrane i ponownie wykonane na koszt Wykonawcy.

7. OBMIAR ROBÓT

7.1. Ogólne zasady obmiaru robót

Obmiar robót będzie określać faktyczny zakres wykonywanych robót zgodnie z dokumentacją projektową i specyfikacją, w jednostkach ustalonych w kosztorysie.

Obmiaru robót dokonuje Wykonawca po pisemnym powiadomieniu Inżyniera/ Kierownika projektu o zakresie obmierzanego robót i terminie obmiaru, co najmniej na 3 dni przed tym terminem.

Wyniki obmiaru będą wpisane do książki obmiarów.

7.2. Jednostka obmiarowa

Jednostką obmiarową dla linii kablowej jest metr, a dla latarni oświetleniowej i szafek oświetleniowych jest sztuka.

8. ODBIÓR ROBÓT

8.1. Ogólne zasady odbioru robót

Roboty uznaje się za wykonane zgodnie z dokumentacją projektową, specyfikacją i wymaganiami Inżyniera, jeżeli wszystkie pomiary i badania z zachowaniem tolerancji wg pkt 6 dały wyniki pozytywne.

8.2. Odbiór robót zanikających i ulegających zakryciu

Odbiorowi robót zanikających i ulegających zakryciu podlegają:

- wykopy pod fundamenty i kable,
- wykonanie fundamentów,
- ułożenie kabla z wykonaniem podsypki pod i nad kablem,
- wykonanie uziomów

8.3. Dokumenty do odbioru końcowego robót

Do odbioru końcowego Wykonawca jest zobowiązany przygotować:

- dokumentację projektową podstawową z naniesionymi zmianami oraz dodatkową, jeśli została sporządzona w trakcie realizacji umowy,

- specyfikacje techniczne
- dzienniki budowy i książki obmiarów (oryginały),
- geodezyjną dokumentację powykonawczą,
- protokoły z dokonanych pomiarów skuteczności zerowania zastosowanej ochrony przeciwporażeniowej.

9. PODSTAWA PŁATNOŚCI

9.1. Ogólne ustalenia dotyczące podstawy płatności

Podstawą płatności jest cena jednostkowa skalkulowana przez Wykonawcę za jednostkę obmiarową ustaloną dla danej pozycji kosztorysu.

Dla pozycji kosztorysowych wycenionych ryczałtowo podstawą płatności jest wartość (kwota) podana przez Wykonawcę w danej pozycji kosztorysu.

9.2. Cena jednostki obmiarowej

Cena 1 m linii kablowej lub 1 szt. latarni oświetleniowej obejmuje odpowiednio:

- wyznaczenie robót w terenie,
- dostarczenie materiałów,
- wykopy pod fundamenty lub kable,
- wykonanie fundamentów,
- zasypianie fundamentów i kabli, zagęszczenie gruntu oraz rozplantowanie lub odwiezienie nadmiaru gruntu,
- montaż słupów i instalacji przeciwporażeniowej,
- układanie kabli z podsypką i zasypką piaskową oraz z folią ochronną,
- montaż szafek oświetleniowych
- podłączenie zasilania,
- sprawdzenie działania oświetlenia,
- sporządzenie geodezyjnej dokumentacji powykonawczej,
- konserwacja urządzeń do chwili przekazania oświetlenia Zamawiającemu.

10. PRZEPISY ZWIĄZANE

10.1. Normy

1. PN-80/B-03322 Elektroenergetyczne linie napowietrzne. Fundamenty konstrukcji wsporczych
2. PN-68/B-06050 Roboty ziemne budowlane. Wymagania w zakresie wykonywania badań przy odbiorze
3. PN-88/B-06250 Beton zwykły
4. PN-86/B-06712 Kruszywa mineralne do betonu
5. PN-85/B-23010 Domieszki do betonu. Klasyfikacja i określenia
6. PN-88/B-30000 Cement portlandzki
7. PN-90/B-03200 Konstrukcje stalowe. Obliczenia statyczne i projektowanie
8. PN-88/B-32250 Materiały budowlane. Woda do betonów i zapraw
9. PN-80/C-89205 Rury z nieplastyfikowanego polichlorku winylu
10. PN-76/E-02032 Oświetlenie dróg publicznych
11. PN-55/E-05021 Urządzenia elektroenergetyczne. Wyznaczanie obciążalności przewodów i kabli

12. PN-75/E-05100 Elektroenergetyczne linie napowietrzne. Projektowanie i budowa
13. PN-76/E-05125 Elektroenergetyczne linie kablowe. Projektowanie i budowa
14. PN-91/E-05160/01 Rozdzielnice i sterownice niskonapięciowe. Wymagania dotyczące zestawów badanych w pełnym i niepełnym zakresie badań typu
15. PN-83/E-06305 Elektryczne oprawy oświetleniowe. Typowe wymagania i badania
16. PN-79/E-06314 Elektryczne oprawy oświetleniowe zewnętrzne
17. PN-93/E-90401 Kable elektroenergetyczne i sygnalizacyjne o izolacji powłóce polwinitowej na napięcie znamionowe nie przekraczające 6,6 kV.
Kable elektroenergetyczne na napięcie znamionowe 0,6/1 kV
18. PN-91/M-34501 Gazociągi i instalacje gazownicze. Skrzyżowania gazociągów z przeszkodami terenowymi. Wymagania
19. PN-86/O-79100 Opakowania transportowe. Odporność na narażanie mechaniczne. Wymagania i badania
20. BN-80/6112-28 Kit miniowy
21. BN-68/6353-03 Folia kalandrowana techniczna z uplastycznionego polichlorku winylu suspensyjnego
22. BN-88/6731-08 Cement. Transport i przechowywanie
23. BN-66/6774-01 Kruszywa naturalne do nawierzchni drogowych. Żwir i pospółka
24. BN-87/6774-04 Kruszywa mineralne do nawierzchni drogowych. Piasek
25. BN-83/8836-02 Przewody podziemne. Roboty ziemne. Wymagania i badania przy odbiorze
26. BN-77/8931-12 Oznaczenie wskaźnika zagęszczenia gruntu
27. BN-72/8932-01 Budowle drogowe i kolejowe. Roboty ziemne
28. BN-83/8971-06 Rury bezciśnieniowe. Kielichowe rury betonowe i żelbetowe WIPRO
29. BN-89/8984-17/03 Telekomunikacyjne sieci miejscowe. Linie kablowe. Ogólne wymagania i badania.
30. BN-79/9068-01 Prefabrykaty budowlane z betonu. Elementy konstrukcji wsporczych oświetleniowych i energetycznych linii napowietrznych

1. WSTĘP

1.1. Przedmiot SST

Przedmiotem niniejszej specyfikacji technicznej są wymagania dotyczące wykonania i odbioru prac związanych z przebudową kabli energetycznych w rejonie Placu Ks. Sudzińskiego w Nidzicy.

1.2. Zakres stosowania SST

Szczegółowa specyfikacja techniczna (SST) stanowi dokument przetargowy i kontraktowy przy zleceniu i realizacji robót na drogach krajowych i wojewódzkich.

Zaleca się wykorzystanie SST przy zleceniu robót na drogach miejskich i gminnych.

1.3. Zakres robót objętych SST

Ustalenia zawarte w niniejszej specyfikacji mają zastosowanie do przebudowy linii kablowych kolidujących z przebudową i budową dróg.

1.4. Określenia podstawowe

1.4.1. Linia kablowa - kabel wielożyłowy lub wiązka kabli jednożyłowych w układzie wielofazowym albo kilka kabli jedno- lub wielożyłowych połączonych równolegle, łącznie z osprzętem, ułożone na wspólnej trasie i łączące zaciski tych samych dwóch urządzeń elektrycznych jedno- lub wielofazowych.

1.4.2. Trasa kablowa - pas terenu, w którym ułożone są jedna lub więcej linii kablowych.

1.4.3. Napięcie znamionowe linii - napięcie międzyprzewodowe, na które linia kablowa została zbudowana.

1.4.4. Osprzęt linii kablowej - zbiór elementów przeznaczonych do łączenia, rozgałęziania lub zakończenia kabli.

1.4.5. Osłona kabla - konstrukcja przeznaczona do ochrony kabla przed uszkodzeniami mechanicznymi, chemicznymi i działaniem łuku elektrycznego.

1.4.6. Przykrycie - słoma ułożona nad kablem w celu ochrony przed mechanicznym uszkodzeniem od góry.

1.4.7. Przegroda - osłona ułożona wzdłuż kabla w celu oddzielenia go od sąsiedniego kabla lub od innych urządzeń.

1.4.8. Skrzyżowanie - takie miejsce na trasie linii kablowej, w którym jakkolwiek część rzutu poziomego linii kablowej przecina lub pokrywa jakąkolwiek część rzutu poziomego innej linii kablowej lub innego urządzenia podziemnego.

1.4.9. Zbliżenie - takie miejsce na trasie linii kablowej, w którym odległość między linią kablową, urządzeniem podziemnym lub drogą komunikacyjną itp. jest mniejsza niż odległość dopuszczalna dla danych warunków układania bez stosowania przegród lub osłon zabezpieczających i w których nie występuje skrzyżowanie.

1.4.10. Przepust kablowy - konstrukcja o przekroju okrągłym przeznaczona do ochrony kabla przed uszkodzeniami mechanicznymi, chemicznymi i działaniem łuku elektrycznego.

1.4.11. Dodatkowa ochrona przeciwporażeniowa - ochrona części przewodzących, dostępnych w wypadku pojawienia się na nich napięcia w warunkach zakłóceń.

1.4.12. Pozostałe określenia podstawowe są zgodne z normą PN-61/E-01002 [1].

1.5. Ogólne wymagania dotyczące robót

Wykonawca przed przystąpieniem do wykonywania robót, powinien przedstawić do aprobaty Inżyniera program zapewnienia jakości (PZJ).

2. MATERIAŁY

2.1. Ogólne wymagania

Wszystkie zakupione przez Wykonawcę materiały, dla których normy PN i BN przewidują posiadanie zaświadczenia o jakości lub atestu, powinny być zaopatrzone przez producenta w taki dokument.

Inne materiały powinny być wyposażone w takie dokumenty na życzenie Inżyniera.

2.2. Piasek

Piasek do układania kabli w gruncie powinien odpowiadać wymaganiom BN-87/6774-04 [16].

2.3. Folia

Folię należy stosować do ochrony kabli przed uszkodzeniami mechanicznymi. Zaleca się stosowanie folii kalendrowanej z uplastycznionego PCW o grubości od 0,4 do 0,6 mm, gat. I. Dla ochrony kabli o napięciu znamionowym do 1 kV należy stosować folię koloru niebieskiego, a przy napięciach od 1 do 30 kV, koloru czerwonego.

Szerokość folii powinna być taka, aby przykrywała ułożone kable, lecz nie węższa niż 20 cm.

Folia powinna spełniać wymagania BN-68/6353-03 [15].

2.4. Przepusty kablowe

Przepusty kablowe powinny być wykonane z materiałów niepalnych, z tworzyw sztucznych, wytrzymałych mechanicznie, chemicznie i odpornych na działanie łuku elektrycznego.

Rury używane na przepusty powinny być dostatecznie wytrzymałe na działanie sił ściskających, z jakimi należy liczyć się w miejscu ich ułożenia. Wnętrza ścianek powinny być gładkie lub powleczone warstwą wygładzającą ich powierzchnię, dla ułatwienia przesuwania się kabli. Zaleca się stosowanie na przepusty kablowe rur z polichlorku winylu (PCW).

Rury PCW powinny odpowiadać wymaganiom normy PN-80/89205 [11].

Rury na przepusty kablowe należy przechowywać na utwardzonym placu, w miejscach zabezpieczonych przed działaniem sił mechanicznych.

3. SPRZĘT

3.1. Ogólne wymagania

Wykonawca jest zobowiązany do używania jedynie takiego sprzętu, który nie spowoduje niekorzystnego wpływu na jakość wykonywanych robót, zarówno w miejscu tych robót, jak też przy wykonywaniu czynności pomocniczych oraz w czasie transportu, załadunku i wyładunku materiałów, sprzętu itp.

Sprzęt używany przez Wykonawcę powinien uzyskać akceptację Inżyniera.

Liczba i wydajność sprzętu powinna gwarantować wykonanie robót zgodnie z zasadami określonymi w dokumentacji projektowej, SST i wskazaniach Inżyniera w terminie przewidzianym kontraktem.

3.2. Sprzęt do wykonania linii kablowej

Wykonawca przystępujący do przebudowy linii kablowej winien wykazać się możliwością korzystania z następujących maszyn i sprzętu, gwarantujących właściwą jakość robót:

- spawarki transformatorowej,
- zagęszczarki wibracyjnej spalinowej,
- ręcznego zestawu świrdrów do wiercenia poziomego otworów do \varnothing 15 cm,
- wciągarki mechanicznej z napędem elektrycznym od 5 do 10 t.,
- zespołu prądotwórczego trójfazowego, przewoźnego 20 kVA.

4. TRANSPORT

4.1. Ogólne wymagania

Wykonawca jest zobowiązany do stosowania jedynie takich środków transportu, które nie wpłyną niekorzystnie na jakość wykonywanych robót. Liczba środków transportu powinna gwarantować prowadzenie robót zgodnie z zasadami określonymi w dokumentacji projektowej, SST i wskazaniach Inżyniera, w terminie przewidzianym kontraktem.

4.2. Środki transportu

Wykonawca przystępujący do przebudowy linii kablowej powinien wykazać się możliwością korzystania z następujących środków transportu:

- samochodu skrzyniowego,
- samochodu dostawczego,
- samochodu samowyładowczego,
- ciągnika kołowego.

Na środkach transportu przewożone materiały powinny być zabezpieczone przed ich przemieszczaniem i układane zgodnie z warunkami transportu wydanymi przez ich wytwórcę.

5. WYKONANIE ROBÓT

5.1. Przebudowa linii kablowych

Przy przebudowie i budowie dróg, występujące elektroenergetyczne lub sygnalizacyjne linie kablowe, które nie spełniają wymagań PN-76/E-05125 [2] powinny być przebudowane.

Metoda przebudowy uzależniona jest od warunków technicznych wydawanych przez użytkownika linii. Warunki te określają ogólne zasady przebudowy i okres, w którym możliwe jest odłączenie napięcia w linii przebudowywanej.

Wykonawca powinien opracować i przedstawić do akceptacji Inżyniera harmonogram robót, zawierający uzgodnione z użytkownikiem okresy wyłączenia napięcia w przebudowywanych liniach kablowych.

Jeżeli dokumentacja projektowa nie przewiduje inaczej to kolidujące linie kablowe należy przebudowywać zachowując następującą kolejność robót:

- wykopanie rowów na nowych trasach
- odkopanie kabli które mają być przekładane
- przełożenie kabli po nowych trasach

Przebudowę linii należy wykonywać zgodnie z normami i przepisami budowy oraz bezpieczeństwa i higieny pracy [22].

5.2. Demontaż linii kablowej

Demontaż kolizyjnego odcinka linii kablowej należy wykonać zgodnie z dokumentacją projektową i SST oraz zaleceniami użytkownika tej linii. Wykonawca ma obowiązek wykonania demontażu linii kablowej w możliwie taki sposób, aby jej elementy nie zostały uszkodzone lub zniszczone.

Wszelkie wykopy związane z odkopaniem linii kablowej powinny być zasypane gruntem zagęszczanym warstwami co 20 cm i wyrównane do poziomu istniejącego terenu.

Wykonawca zobowiązany jest do nieodpłatnego przekazania Zamawiającemu wszystkich materiałów pochodzących z demontażu i dostarczenia ich do wskazanego miejsca.

5.3. Rowy pod kable

Rowy pod kable należy wykonywać za pomocą sprzętu mechanicznego lub ręcznie w zależności od warunków terenowych i podziemnego uzbrojenia terenu, po uprzednim wytyczeniu ich tras przez służby geodezyjne.

Wymiary poprzeczne rowów uzależnione są od rodzaju kabli i ich ilości układanych w jednej warstwie.

Głębokość rowu określona jest głębokością ułożenia kabla wg p. 5.4.4 powiększoną o 10 cm, natomiast szerokość dna rowu obliczamy ze wzoru:

$$S = nd + (n-1) a + 20 \text{ [cm]}$$

gdzie: n - ilość kabli w jednej warstwie,
d - suma średnic zewn. Wszystkich kabli w warstwie,
a - suma odległości pomiędzy kablami wg tablicy 1.

Tablica 1. Odległości między kablami ułożonymi w gruncie przy skrzyżowaniach i zbliżeniach

Skrzyżowanie lub zbliżenie	Najmniejsza dopuszczalna odległość w cm	
	pionowa przy skrzyżowaniu	pozioma przy zbliżeniu
Kabli elektroenergetycznych na napięcie znamionowe do 1 kV z kablami tego samego rodzaju lub sygnalizacyjnymi	25	10
Kabli sygnalizacyjnych i kabli przeznaczonych do zasilania urządzeń oświetleniowych z kablami tego samego rodzaju	25	mogą się stykać
Kabli elektroenergetycznych na napięcie znamionowe do 1 kV z kablami elektroenergetycznymi na napięcie znamionowe wyższe niż 1 kV	50	10
Kabli elektroenergetycznych na napięcie znamionowe wyższe niż 1 kV i nie przekraczające 10 kV z kablami tego samego typu	50	10
Kabli elektroenergetycznych na napięcie znamionowe wyższe niż 10 kV z kablami tego samego rodzaju	50	25
Kabli elektroenergetycznych z kablami telekomunikacyjnymi	50	50
Kabli różnych użytkowników	50	50
Kabli z mufami sąsiednich kabli`	-	25

5.4. Układanie kabli

5.4.1. Ogólne wymagania

Układanie kabli powinno być wykonane w sposób wykluczający ich uszkodzenie przez zginanie, skręcanie, rozciąganie itp. Ponadto przy układaniu powinny być zachowane środki ostrożności zapobiegające uszkodzeniu innych kabli lub urządzeń znajdujących się na trasie budowanej linii.

Zaleca się stosowanie rolek w przypadku układania kabli o masie większej niż 4 kg/m. Rolki powinny być ustawione w takich odległościach od siebie, aby spoczywający na nich kabel nie dotykał podłoża.

5.4.2. Temperatura otoczenia i kabla

Temperatura otoczenia i kabla przy układaniu nie powinna być niższa niż:

a) 0°C - w przypadku kabli o izolacji i powłoce z tworzyw sztucznych.

Zabrania się podgrzewania kabli ogniem.

Wzrost temperatury otoczenia ułożonego kabla na dowolnie małym odcinku trasy linii kablowej powodowany przez sąsiednie źródła ciepła, np. rurociąg ciepły, nie powinien przekraczać 5°C.

5.4.3. Zginanie kabli

Przy układaniu kabli można zginać kabel tylko w przypadkach koniecznych, przy czym promień gięcia powinien być możliwie duży, nie mniejszy niż:

- a) 20-krotna zewnętrzna średnica kabla - w przypadku kabli jednożyłowych o izolacji papierowej i o powłoce ołowianej, kabli o izolacji polietylenowej i o powłoce polwinitowej oraz kabli wielożyłowych o izolacji papierowej i o powłoce aluminiowej o liczbie żył nie przekraczających 4,

5.4.4. Układanie kabli bezpośrednio w gruncie

Kable należy układać na dnie rowu pod kable, jeżeli grunt jest piaszczysty, w pozostałych przypadkach kable należy układać na warstwie piasku o grubości co najmniej 10 cm. Nie należy układać kabli bezpośrednio na dnie wykopu kamiennego lub w gruncie, który mógłby uszkodzić kabel, ani bezpośrednio zasypywać takim gruntem.

Kable należy zasypywać warstwą piasku o grubości co najmniej 10 cm, następnie warstwą rodzimego gruntu o grubości co najmniej 15 cm, a następnie przykryć folią z tworzywa sztucznego. Odległość folii od kabla powinna wynosić co najmniej 25 cm.

Grunt należy zagęszczać warstwami co najmniej 20 cm. Wskaźnik zagęszczenia gruntu powinien osiągnąć co najmniej 0,85 wg BN-72/8932-01 [14].

Głębokość ułożenia kabli w gruncie mierzona od powierzchni gruntu do zewnętrznej powierzchni kabla powinna wynosić nie mniej niż:

- 70 cm - w przypadku kabli o napięciu znamionowym do 1 kV, z wyjątkiem kabli ułożonych w gruncie na użytkach rolnych,
- 80 cm - w przypadku kabli o napięciu znamionowym wyższym niż 1 kV, lecz nie przekraczającym 15 kV, z wyjątkiem kabli ułożonych w gruncie na użytkach rolnych,
- Kable powinny być ułożone w rowie linią falistą z zapasem (od 1 do 3% długości wykopu) wystarczającym do skompensowania możliwych przesunięć gruntu.

5.5. Skrzyżowania i zbliżenia kabli między sobą

Skrzyżowania kabli między sobą należy wykonywać tak, aby kabel wyższego napięcia był zakopany głębiej niż kabel niższego napięcia, a linia elektroenergetyczna lub sygnalizacyjna głębiej niż linia telekomunikacyjna.

5.6. Skrzyżowania i zbliżenia kabli z innymi urządzeniami podziemnymi

Zaleca się krzyżować kable z urządzeniami podziemnymi pod kątem zbliżonym do 90° i w miarę możliwości w najwęższym miejscu krzyżowanego urządzenia. Każdy z krzyżujących się kabli elektroenergetycznych i sygnalizacyjnych ułożony bezpośrednio w gruncie powinien być chroniony przed uszkodzeniem w miejscu skrzyżowania i na długości po 50 cm w obie strony od miejsca skrzyżowania. Przy skrzyżowaniu kabli z rurociągami podziemnymi zaleca się układanie kabli nad rurociągami.

Tablica 2. Najmniejsze dopuszczalne odległości kabli ułożonych w gruncie od innych urządzeń podziemnych

Rodzaj urządzenia podziemnego	Najmniejsza dopuszczalna odległość w cm	
	pionowa przy skrzyżowaniu	pozioma przy zbliżeniu
Rurociągi wodociągowe, ściekowe, ciepłe, gazowe z gazami niepalnymi i rurociągi z gazami palnymi o ciśnieniu do 0,5 at	80 ¹⁾ przy średnicy rurociągu do 250 mm i 150 ²⁾	50
Rurociągi z cieczami palnymi	przy średnicy	100
Rurociągi z gazami palnymi o ciśnieniu wyższym niż 0,5 at i nie przekraczającym 4 at	większej niż 250 mm	100
Rurociągi z gazami palnymi o ciśnieniu wyższym niż 4 at	BN-71/8976-31 [17]	
Zbiorniki z płynami palnymi	200	200
Części podziemne linii napowietrznych (ustój, podpora, odciążka)	-	80
Ściany budynków i inne budowle, np. tunele, kanały	-	50
Urządzenia ochrony budowli od wyładowań atmosferycznych	50	50

1) dopuszcza się zmniejszenie odległości do 50 cm pod warunkiem zastosowania rury ochronnej

2) dopuszcza się zmniejszenie odległości do 80 cm pod warunkiem zastosowania rury ochronnej.

5.7. Skrzyżowania i zbliżenia kabli z drogami

Kable powinny się krzyżować z drogami pod kątem zbliżonym do 90° i w miarę możliwości w jej największym miejscu. Przy ułożeniu kabla bezpośrednio w gruncie ochrona kabla od urządzeń mechanicznych w miejscach skrzyżowania z drogą, powinna odpowiadać postanowieniom zawartym w tablicy 3.

Tablica 3. Długości przepustów kablowych przy skrzyżowaniu z drogami i rurociągami

Rodzaj krzyżowanego obiektu	Długość przepustu na skrzyżowaniu
Rurociąg	średnica rurociągu z dodaniem po 50 cm z każdej strony
Droga o przekroju ulicznym z krawężnikami	szerokość jezdni z krawężnikami z dodaniem po 50 cm z każdej strony
Droga o przekroju szlakowym z rowami odwadniającymi	szerokość korony drogi i szerokości obu rowów do zewnętrznej krawędzi ich skarpy z dodaniem po 100 cm z każdej strony
Droga w nasypie	szerokość korony drogi i szerokość rzutu skarp nasypów z dodaniem po 100 cm z każdej strony od dolnej krawędzi nasypu

Najmniejsza odległość pionowa między górną częścią osłony kabla a płaszczyzną jezdni nie powinna być mniejsza niż 100 cm.

Ww. minimalne odległości od powierzchni jezdni mogą być zwiększone, gdyż dla konkretnego odcinka drogi powinny wynikać z warunków określonych przez zarząd drogowy (uwzględniających projektowaną przebudowę konstrukcji nawierzchni lub pogłębienie rowu).

Roboty przy układaniu kablowych linii elektroenergetycznych na skrzyżowaniach z drogami i na odcinkach ewentualnego wejścia linią kablową na teren pasa drogowego przy zbliżeniach do drogi - wymagają zezwolenia ze strony zarządu drogowego i należy je wykonywać na warunkach podanych w tym zezwoleniu, zgodnie z ustawą o drogach publicznych [25].

5.8. Układanie przepustów kablowych

Przepusty kablowe należy wykonywać z rur PCW.

Przepusty kablowe należy układać w miejscach, gdzie kabel narażony jest na uszkodzenia mechaniczne. W jednym przepuscie powinien być ułożony tylko jeden kabel; nie dotyczy to kabli jednożyłowych tworzących układ wielofazowy i kabli sygnalizacyjnych.

Głębokość umieszczenia przepustów kablowych w gruncie, mierzona od powierzchni terenu do górnej powierzchni rury, powinna wynosić co najmniej 70 cm - w terenie bez nawierzchni i 100 cm od nawierzchni drogi (niwelety) przeznaczonej do ruchu kołowego.

Minimalna głębokość umieszczenia przepustu kablowego pod jezdnią drogi może być zwiększona, gdyż powinna wynikać z warunków określonych przez zarząd drogowy dla danego odcinka drogi.

W miejscach skrzyżowań z drogami istniejącymi o konstrukcji nierozbieralnej, przepusty powinny być wykonywane metodą wiercenia poziomego, przewidując przepusty rezerwowe dla umożliwienia ułożenia kabli dodatkowych lub wymiany kabli uszkodzonych bez rozkopywania dróg.

Miejsca wprowadzenia kabli do rur powinny być uszczelnione nasmołowanymi szmatami, sznurami lub pakułami, uniemożliwiającymi przedostawanie się do ich wnętrza wody i przed ich zamuleniem.

5.9. Oznaczenie linii kablowych

Kable ułożone w gruncie powinny być zaopatrzone na całej długości w trwałe oznaczniki (np. opaski kablowe typu OK. [18]) rozmieszczone w odstępach nie większych niż 10 m oraz przy mufach i miejscach charakterystycznych, np. przy skrzyżowaniach.

Na oznacznikach powinny znajdować się trwałe napisy zawierające:

- symbol i numer ewidencyjny linii,
- oznaczenie kabla,
- znak użytkownika kabla,
- znak fazy (przy kablach jednożyłowych),
- rok ułożenia kabla.

6. KONTROLA JAKOŚCI ROBÓT

6.1. Ogólne zasady kontroli jakości robót

Celem kontroli jest stwierdzenie osiągnięcia założonej jakości wykonywanych robót przy przebudowie linii kablowej.

Wykonawca ma obowiązek wykonania pełnego zakresu badań na budowie w celu wskazania Inżynierowi zgodności dostarczonych materiałów i realizowanych robót z dokumentacją projektową, SST i PZJ.

Materiały posiadające atest producenta stwierdzający ich pełną zgodność z warunkami podanymi w specyfikacjach, mogą być przez Inżyniera dopuszczone do użycia bez badań.

Przed przystąpieniem do badania, Wykonawca powinien powiadomić Inżyniera o rodzaju i terminie badania.

Po wykonaniu badania, Wykonawca przedstawia na piśmie wyniki badań do akceptacji Inżyniera.

Wykonawca powiadamia pisemnie Inżyniera o zakończeniu każdej roboty zanikającej, którą może kontynuować dopiero po stwierdzeniu przez Inżyniera i ewentualnie przedstawiciela, odpowiedniego dla danego terenu Zakładu Energetycznego - założonej jakości.

6.2. Badania przed przystąpieniem do robót

Przed przystąpieniem do robót, Wykonawca powinien uzyskać od producentów zaświadczenia o jakości lub atesty stosowanych materiałów. Na żądanie Inżyniera, należy dokonać testowania sprzętu posiadającego możliwość nastawienia mechanizmów regulacyjnych. W wyniku badań testujących należy przedstawić Inżynierowi świadectwa cechowania.

6.3. Badania w czasie wykonywania robót

6.3.1. Rowy pod kable

Po wykonaniu rowów pod kable, sprawdzeniu podlegają wymiary poprzeczne rowu i zgodność ich tras z dokumentacją geodezyjną. Odchyłka trasy rowu od wytyczenia geodezyjnego nie powinna przekraczać 0,5 m.

6.3.2. Układanie kabli

W czasie wykonywania i po zakończeniu robót kablowych należy przeprowadzić następujące pomiary:

- głębokości zakopania kabla,
- grubości podsypki piaskowej nad i pod kablem,
- odległości folii ochronnej od kabla,
- stopnia zagęszczenia gruntu nad kablem i rozplantowanie nadmiaru gruntu.

Pomiary należy wykonywać co 10 m budowanej linii kablowej, a uzyskane wyniki mogą być uznane za dobre, jeżeli odbiegają od założonych w dokumentacji nie więcej niż o 10%.

6.3.3. Sprawdzenie ciągłości żył

Sprawdzenie ciągłości żył roboczych i powrotnych oraz zgodności faz należy wykonać przy użyciu przyrządów o napięciu nie przekraczającym 24 V. Wynik sprawdzenia należy uznać za dodatni, jeżeli poszczególne żyły nie mają przerw oraz jeśli poszczególne fazy na obu końcach linii są oznaczone identycznie.

6.3.4. Pomiar rezystancji izolacji

Pomiar należy wykonać za pomocą megaomierza o napięciu nie mniejszym niż 2,5 kV, dokonując odczytu po czasie niezbędnym do ustalenia się mierzonej wartości. Wynik należy uznać za dodatni, jeżeli rezystancja izolacji wynosi co najmniej:

- 50 M Ω /km - linii wykonanych kablami elektroenergetycznymi o izolacji z papieru nasyczonego, o napięciu znamionowym wyższym niż 1 kV oraz kablami elektroenergetycznymi o izolacji z tworzyw sztucznych,
- 0,75 dopuszczalnej wartości rezystancji izolacji kabli wykonanych wg PN-76/E-90300 [6].

6.3.5. Próba napięciowa izolacji

Próbie napięciowej izolacji podlegają wszystkie linie kablowe. Dopuszcza się niewykonywanie próby napięciowej izolacji linii wykonanych kablami o napięciu znamionowym do 1 kV. Próbę napięciową należy wykonać prądem stałym lub wyprostowanym.

W przypadku linii kablowej o napięciu znamionowym wyższym niż 1 kV, prąd upływu należy mierzyć oddzielnie dla każdej żyły.

Wynik próby napięciowej izolacji należy uznać za dodatni, jeżeli:

- izolacja każdej żyły wytrzyma przez 20 min. bez przeskoków, przebicia i bez objawów przebicia częściowego, napięcie probiercze o wartości równej 0,75 napięcia probierczego kabla wg PN-76/E-90250 [4] i PN-76/E-90300 [6],
- wartość prądu upływu dla poszczególnych żył nie przekroczy 300 μ A/km i nie wzrasta w czasie ostatnich 4 min. badania; w liniach o długości nie przekraczającej 300 m dopuszcza się wartość prądu upływu 100 μ A.

6.4. Badania po wykonaniu robót

W przypadku zadawalających wyników pomiarów i badań wykonanych przed i w czasie wykonywania robót, na wniosek Wykonawcy, Inżynier może wyrazić zgodę na niewykonywanie badań po wykonaniu robót.

7. OBMIAR ROBÓT

Ogólne wymagania dotyczące obmiaru robót podano w OST D-M-00.00.00 „Wymagania ogólne”.

Obmiaru robót dokonać należy w oparciu o dokumentację projektową i ewentualnie dodatkowe ustalenia, wyniki w czasie budowy, akceptowane przez Inżyniera.

Jednostką obmiarową dla linii kablowej jest metr.

8. ODBIÓR ROBÓT

Ogólne wymagania dotyczące odbioru robót podano w OST D-M-00.00.00 „Wymagania ogólne”.

Przy przekazywaniu linii kablowej do eksploatacji, Wykonawca zobowiązany jest dostarczyć Zamawiającemu następujące dokumenty:

- projektową dokumentację powykonawczą,
- geodezyjną dokumentację powykonawczą,
- protokoły z dokonanych pomiarów,

- protokoły odbioru robót zanikających,
- ewentualną ocenę robót wydaną przez zakład energetyczny.

9. PODSTAWA PŁATNOŚCI

Ogólne wymagania dotyczące podstawy płatności podano w OST D-M-00.00.00 „Wymagania ogólne”.

Płatność za metr należy przyjmować zgodnie z obmiarem i oceną jakości użytych materiałów i wykonanych robót na podstawie wyników pomiarów i badań kontrolnych.

Cena jednostkowa wykonanych robót obejmuje:

- roboty przygotowawcze, oznakowanie robót,
- przygotowanie, dostarczenie i wbudowanie materiałów,
- odłączenie i demontaż kolidującego odcinka linii kablowej,
- podłączenie linii do sieci, zgodnie z dokumentacją projektową,
- wykonanie inwentaryzacji przebiegu kabli pod gruntem.

10. PRZEPISY ZWIĄZANE

10.1. Normy

- | | | |
|-----|---------------|--|
| 1. | PN-61/E-01002 | Przewody elektryczne. Nazwy i określenia. |
| 2. | PN-76/E-05125 | Elektroenergetyczne i sygnalizacyjne linie kablowe. Projektowanie i budowa. |
| 3. | PN-74/E-06401 | Elektroenergetyczne linie kablowe. Osprzęt do kabli o napięciu znamionowym do 60 kV. Ogólne wymagania i badania. |
| 4. | PN-76/E-90250 | Kable elektroenergetyczne o izolacji i powłoce metalowej na napięcie znamionowe nie przekraczające 23/40 kV. |
| 5. | PN-76/E-90251 | Kable elektroenergetyczne o izolacji papierowej i powłoce metalowej. Kable o powłoce ołowianej na napięcie znamionowe nie przekraczające 23/40 kV. |
| 6. | PN-76/E-90300 | Kable elektroenergetyczne i sygnalizacyjne o izolacji z tworzyw termoplastycznych, na napięcie znamionowe nie przekraczające 18/30 kV. Ogólne wymagania i badania. |
| 7. | PN-76/E-90301 | Kable elektroenergetyczne o izolacji z tworzyw termoplastycznych i powłoce polwinitowej na napięcie znamionowe 0,6/1 kV. |
| 8. | PN-76/E-90304 | Kable sygnalizacyjne o izolacji z tworzyw termoplastycznych i powłoce polwinitowej na napięcie znamionowe 0,6/1 kV. |
| 9. | PN-76/E-90306 | Kable elektroenergetyczne o izolacji polietylenowej, na napięcie znamionowe powyżej 3,6/6 kV. |
| 10. | PN-65/B-14503 | Zaprawy budowlane cementowo-wapienne. |
| 11. | PN-80/C-89205 | Rury z nieplastifikowanego polichlorku winylu. |
| 12. | PN-b0/H-74219 | Rury stalowe bez szwu walcowane na gorąco ogólnego zastosowania. |
| 13. | BN-64/6791-02 | Cegła budowlana pełna. |
| 14. | BN-72/8932-01 | Budowle drogowe i kolejowe. Roboty ziemne. |
| 15. | BN-68/6353-03 | Folia kalendrowana techniczna z uplastycznionego polichlorku winylu. |
| 16. | BN-87/6774-04 | Kruszywa mineralne do nawierzchni drogowych. Piasek. |
| 17. | BN-71/8976-31 | Odległości poziome gazociągów wysokiego ciśnienia od obiektów terenowych. |
| 18. | BN-73/3725-16 | Znakowanie kabli, przewodów i żył (analogia). |
| 19. | BN-74/3233-17 | Słupki oznaczeniowe i oznaczeniowo-pomiarowe. |
| 20. | E-16 | Zalewy kablowe. |

10.2. Inne dokumenty

21. Przepisy budowy urządzeń elektrycznych. PBUJ wyd. 1980 r.
 22. Rozporządzenie Ministra Budownictwa i Przemysłu Materiałów Budowlanych w sprawie bezpieczeństwa i higieny pracy przy wykonywaniu robót budowlano-montażowych i rozbiórkowych. Dz. U. Nr 13 z dnia 10.04.1972 r.
 23. Rozporządzenie Ministra Przemysłu z dnia 26.11.1990 r. w sprawie warunków technicznych, jakim powinny odpowiadać urządzenia elektroenergetyczne w zakresie ochrony przeciwporażeniowej. Dz. U. Nr 81 z dnia 26.11.1990 r.
 24. Zarządzenie nr 29 Ministra Górnictwa i Energetyki z dnia 17 lipca 1974 r. w sprawie doboru przewodów i kabli elektroenergetycznych do obciążeń prądem elektrycznym.
- Ustawa o drogach publicznych z dnia 21.03.1985 r. Dz. U. Nr 14 z dnia 15.04.1985 r

1. WSTĘP

1.1. Przedmiot SST

Przedmiotem niniejszej szczegółowej specyfikacji technicznej (SST) są wymagania dotyczące wykonania i odbioru przebudowy energetycznej linii napowietrznej n.n. w rejonie Pl. Ks. Sudzińskiego w Nidzicy.

1.2. Zakres stosowania SST

Szczegółowa specyfikacja techniczna (SST) stanowi dokument przetargowy i kontraktowy przy zleceniu i realizacji robót na drogach krajowych i wojewódzkich.

Zaleca się wykorzystanie SST przy zleceniu robót na drogach miejskich i gminnych.

1.3. Zakres robót objętych SST

Ustalenia zawarte w niniejszej specyfikacji mają zastosowanie do przebudowy napowietrznych linii energetycznych niskiego napięcia kolidujących z przebudową i budową dróg.

1.4. Określenia podstawowe

1.4.1. Elektroenergetyczna linia napowietrzna - urządzenie napowietrzne przeznaczone do przesyłania energii elektrycznej, składające się z przewodów, izolatorów, konstrukcji wsporczych i osprzętu.

1.4.2. Napięcie znamionowe linii U - napięcie międzyprzewodowe, na które linia jest zbudowana.

1.4.3. Odległość pionowa - odległość między rzutami pionowymi przedmiotów.

1.4.4. Odległość pozioma - odległość między rzutami poziomymi przedmiotów.

1.4.5. Przęsło - część linii napowietrznej, zawarta między sąsiednimi konstrukcjami wsporczymi.

1.4.6. Zwis f - odległość pionowa między przewodem a prostą łączącą punkty zawieszenia przewodu w środku rozpiętości przęsła.

1.4.7. Słup - konstrukcja wsporcza linii osadzona w gruncie bezpośrednio lub za pomocą fundamentu.

1.4.8. Obostrzenie linii - szereg dodatkowych wymagań dotyczących linii elektroenergetycznej na odcinku wymagającym zwiększonego bezpieczeństwa (wg warunków podanych w p. 5.8).

1.4.9. Bezpieczne zawieszenie przewodu na izolatorach liniowych stojących - zawieszenie przy użyciu dodatkowego przewodu zabezpieczającego, zapobiegające opadnięciu przewodu roboczego w przypadku zerwania go w pobliżu izolatora. Rozróżnia się bezpieczne zawieszenie przewodu: przelotowe i odciągowe.

1.4.10. Przewód zabezpieczający - przewód dodatkowy wykonany z tego samego materiału i o tym samym przekroju co przewód zabezpieczany, przymocowany do przewodu zabezpieczanego przy pomocy złączek.

1.4.11. Bezpieczne zawieszenie przewodu na łańcuchu izolatorów wiszących - zawieszenie zapobiegające opadnięciu przewodu w przypadku, gdy zerwie się jeden rząd łańcucha. Rozróżnia się bezpieczne zawieszenie przewodu: przelotowe, odciągowe i przelotowo-odciągowe.

1.4.12. Łańcuch izolatorowy - jeden lub więcej izolatorów wiszących, połączonych szeregowo wraz z osprzętem umożliwiającym przegubowe połączenie izolatorów między sobą, konstrukcją zawieszeniową, z uchwytem przewodu, a w razie potrzeby wyposażony również w osprzęt do ochrony łańcucha przed skutkami łuku elektrycznego.

1.4.13. Skrzyżowanie - występuje wtedy, gdy pokrywają się lub przecinają jakiekolwiek części rzutów poziomych dwóch lub kilku linii elektrycznych albo linii elektrycznej i drogi komunikacyjnej, budowli itp.

1.4.14. Zbliżenie - występuje wtedy, gdy odległość rzutu poziomego linii elektrycznej od rzutu poziomego innej linii elektrycznej, korony drogi, szyny kolejowej, budowli itp. jest mniejsza niż połowa wysokości zawieszenia najwyższej położonego nieuziemionego przewodu zbliżającej się linii i nie zachodzi przy tym skrzyżowanie.

1.4.15. Pozostałe określenia podstawowe są zgodne z normami PN-61/E-01002 [1], PN-84/E-02051 [2] i definicjami podanymi w OST D-M-00.00.00 „Wymagania ogólne”.

1.5. Ogólne wymagania dotyczące robót

Ogólne wymagania dotyczące robót podano w OST D-M-00.00.00 „Wymagania ogólne”.

2. MATERIAŁY

2.1. Ogólne wymagania

Ogólne wymagania dotyczące materiałów podano w OST D-M-00.00.00 „Wymagania ogólne”. Wszystkie zakupione przez Wykonawcę materiały, dla których normy PN i BN przewidują posiadanie zaświadczenia o jakości lub atestu, powinny być zaopatrzone przez producenta w taki dokument.

Inne materiały powinny być wyposażone w takie dokumenty na życzenie Inżyniera.

2.2. Ustoje i fundamenty

Ustoje i fundamenty konstrukcji wsporczych powinny spełniać wymagania PN-80/B-03322 [25].

Zaleca się stosowanie fundamentów i elementów ustojowych typowych wg KRT-055 opracowanego przez BSPIE „Energoprojekt” [43].

Tablica 1. Zalecane ustoje i fundamenty dla słupów linii napowietrznych

Typ ustoju lub fundamentu	Słupy	
	żelbetowe	strunobetonowe
U0 - U3	x	x
Ub0 - Ub3	x	
U85	x	
U150	x	
B60	x	x
B80	x	
B90	x	x
B150	x	

Ustoje i fundamenty powinny być zabezpieczone przed działaniem agresywnych gruntów i wód zgodnie z załącznikiem do PN-75/E-05100 [5]. Typy ustojów zostały podane w dokumentacji technicznej.

2.3. Konstrukcje wsporcze

Konstrukcje wsporcze napowietrznych linii elektroenergetycznych powinny wytrzymywać siły pochodzące od zawieszonych przewodów, uzbrojenia i parcia wiatru. Ich budowa powinna być taka, aby w żadnym miejscu naprężenia materiału nie przekraczały dopuszczalnych naprężeń zwykłych, a dla warunków pracy zakłóceńowej lub montażowej - dopuszczalnych naprężeń zwiększonych. Ogólne wymagania dotyczące konstrukcji wsporczych zawarte są w PN-75/E-05100 [5].

2.3.1. Słupy żelbetowe

Słupy żelbetowe powinny spełniać wymagania PN-87/B-03265 [24] i mogą być stosowane do linii napowietrznych o napięciu znamionowym do 30 kV. Zaleca się stosowanie następujących typów słupów: ŻN9/200, ŻN10/200, ŻN12/200 i ŻW14,5/350 wg albumu BSiPE - „Energoprojekt” T-3808 [43].

2.4. Osprzęt

Osprzęt przeznaczony do budowy elektroenergetycznych linii napowietrznych powinien spełniać wymagania PN-78/E-06400 [13].

O ile dokumentacja projektowa nie postanawia inaczej osprzęt powinien wykazywać się wytrzymałością mechaniczną nie mniejszą niż część linii, z którą współpracuje oraz powinien być odporny na wpływy atmosferyczne i korozję wg PN-74/E-04500 [3].

Części osprzętu przewodzącego prąd powinny być wykonane z materiałów mających przewodność elektryczną zbliżoną do przewodności przewodu oraz powinny mieć zapewnioną dostatecznie dużą powierzchnię styku i dokładność połączenia z przewodem lub innymi częściami przewodzącymi prąd, ponadto powinny być zabezpieczone od możliwości powstawania korozji elektrolitycznej.

Do budowy linii należy stosować osprzęt nie powodujący nadmiernego powstawania ulotu oraz strat energii.

2.5. Przewody

W elektroenergetycznych liniach napowietrznych powinny być stosowane przewody z materiałów o dostatecznej wytrzymałości na rozciąganie i dostatecznej odporności na wpływy atmosferyczne i chemiczne.

2.5.1. Przewody robocze

Do budowy linii napowietrznej i przyłączy zastosowano przewody izolowane typu AsXSn

2.6. Cement

Do wykonania ustojów pod słupy dla linii o napięciu znamionowym do 1 kV zaleca się stosowanie cementu portlandzkiego marki 35 bez dodatków, spełniającego wymagania PN-88/B-30000 [31].

Cement powinien być dostarczany w opakowaniach spełniających wymagania BN-88/6731-08 [34] i składowany w suchych i zadaszonych pomieszczeniach.

2.7. Kruszywo

Kruszywo do betonu powinno odpowiadać wymaganiom PN-86/B-06712 [30]. Zaleca się stosowanie kruszywa grubego o marce nie niższej niż klasa betonu.

2.8. Żwir

Żwir pod fundamenty prefabrykowane powinien odpowiadać wymaganiom BN-66/6774-01 [35].

3. SPRZĘT

3.1. Ogólne wymagania

Wykonawca jest zobowiązany do używania jedynie takiego sprzętu, który nie spowoduje niekorzystnego wpływu na jakość wykonywanych robót, zarówno w miejscu tych robót, jak też przy wykonywaniu czynności pomocniczych oraz w czasie transportu, załadunku i wyładunku materiałów, sprzętu itp.

Sprzęt używany przez Wykonawcę powinien uzyskać akceptację Inżyniera.

Liczba i wydajność sprzętu powinna gwarantować wykonanie robót zgodnie z zasadami określonymi w dokumentacji projektowej, OST i wskazaniach Inżyniera w terminie przewidzianym kontraktem.

3.2. Sprzęt do wykonania przebudowy linii napowietrznych

Wykonawca przystępujący do przebudowy elektroenergetycznych linii napowietrznych winien wykazać się możliwością korzystania z maszyn i sprzętu (według tablicy 10), gwarantujących właściwą jakość robót.

Tablica 10. Wykaz maszyn i sprzętu

Nazwa
Zestaw wiertniczo-dźwigowy samochodowy \varnothing 800 mm/3 m
Zagęszczarka wibracyjno-spalinowa
Wibrator pograżalny
Beczkwóz ciągniony
Spawarka spalinowa
Spalinowy pograżacz uziomów
Ciągnik kołowy 40-50 KM

4. TRANSPORT

4.1. Ogólne wymagania

Wykonawca jest zobowiązany do stosowania jedynie takich środków transportu, które nie wpłyną niekorzystnie na jakość wykonywanych robót. Liczba środków transportu powinna gwarantować prowadzenie robót zgodnie z zasadami określonymi w dokumentacji projektowej, OST i wskazaniach Inżyniera, w terminie przewidzianym kontraktem.

4.2. Środki transportu

Wykonawca przystępujący do wykonania przebudowy napowietrznych linii elektroenergetycznych powinien wykazywać się możliwością korzystania ze środków transportu wg tablicy 11.

Tablica 11. Wykaz środków transportu

Nazwa
Żuraw samochodowy
Samochód skrzyniowy
Samochód specjalny z platformą i balkonem
Przyczepa dłuźycowa
Samochód dostawczy

Na środkach transportu przewożone materiały powinny być zabezpieczone przed ich przemieszczaniem i układane zgodnie z warunkami transportu wydanymi przez ich wytwórcę.

5. WYKONANIE ROBÓT

5.1. Przebudowa linii

Przy przebudowie i budowie dróg, występujące elektroenergetyczne linie napowietrzne, które nie spełniają wymagań PN-75/E-05100 [5] powinny być przebudowane.

Metoda przebudowy uzależniona jest od warunków technicznych wydawanych przez użytkownika tych obiektów. Warunki te określają ogólne zasady przebudowy i okres, w którym możliwe jest odłączenie napięcia w linii przebudowywanej.

Wykonawca powinien opracować i przedstawić do akceptacji Inżynierowi harmonogram robót, zawierający uzgodnione z użytkownikiem okresy wyłączenia napięcia w przebudowywanych urządzeniach.

Jeżeli dokumentacja projektowa nie przewiduje inaczej to kolidujące napowietrzne linie elektroenergetyczne należy przebudowywać zachowując następującą kolejność robót:

- wybudowanie nowego niekolidującego z drogą odcinka linii posiadającego parametry nie gorsze od linii przebudowywanej,
- wyłączenie napięcia zasilającego linię przebudowywaną,
- wykonanie podłączenia nowego odcinka linii z istniejącym poza obszarem kolizji z drogą,

– zdemontowanie kolizyjnego odcinka linii.

Przebudowę linii należy wykonywać zgodnie z normami i przepisami budowy oraz z przepisami o bezpieczeństwie i higienie pracy [37].

5.2. Demontaż linii

Demontaż kolizyjnych odcinków linii napowietrznych należy wykonywać zgodnie z dokumentacją projektową i SST oraz zaleceniami użytkownika tych urządzeń.

Wykonawca ma obowiązek wykonania demontażu linii w taki sposób, aby elementy urządzeń demontowanych nie zostały zniszczone i znajdowały się w stanie poprzedzającym ich demontaż.

W przypadku niemożności zdemontowania elementów urządzeń bez ich uszkodzenia, Wykonawca powinien powiadomić o tym Inżyniera i uzyskać od niego zgodę na ich uszkodzenie lub zniszczenie.

W szczególnych przypadkach Wykonawca może pozostawić elementy konstrukcji bez ich demontażu (np. fundamenty), o ile uzyska na to zgodę Inżyniera.

Wszelkie wykopy związane z demontażem słupów i fundamentów powinny być zasypane gruntem zagęszczanym warstwami co 20 cm i wyrównane do poziomu istniejącego terenu.

Wykonawca zobowiązany jest do przekazania, nieodpłatnie, wszystkich materiałów pochodzących z demontażu Zamawiającemu, do wskazanego przez niego miejsca.

5.3. Wykopy pod słupy i fundamenty

Przed przystąpieniem do wykonywania wykopów, Wykonawca ma obowiązek sprawdzenia zgodności rzędnych terenu z danymi w dokumentacji projektowej oraz oceny warunków gruntowych.

Metoda wykonywania wykopów powinna być dobrana w zależności od ich wymiarów, ukształtowania terenu oraz rodzaju gruntu.

Jeżeli dokumentacja projektowa nie przewiduje inaczej, to wszędzie tam, gdzie jest to możliwe, należy wykopy pod słupy i fundamenty prefabrykowane wykonywać przy zastosowaniu zestawu wiertniczego na podwoziu samochodowym.

Należy zwrócić uwagę, aby nie była naruszona struktura gruntu dna wykopu, a wykop był zgodny z PN-68/B-06050 [26].

5.4. Montaż słupów żelbetowych i strunobetonowych

Słupy żelbetowe i strunobetonowe należy montować na podłożu wyrównanym w pozycji poziomej. W zależności od warunków pracy, słupy w ich części podziemnej należy wyposażyć w belki ustojowe.

Dla słupów, których dokumentacja projektowa nie przewiduje belek ustojowych, wykopy pod podziemne części słupów należy wypełniać zaprawą cementową, której skład i właściwości zaakceptuje Inżynier. W tym przypadku otwory pod słupy powinny być wiercone.

Nie wolno stosować ww. metody dla posadowień słupów figurowych (rozkracznych, z podporą itp.), których ustoje pracują na wyrwanie lub wciskanie.

Połączenia stalowe elementów ustojowych powinny być chronione przed korozją przez malowanie lakierem asfaltowym spełniającym wymagania BN-78/6114-32 [33].

Stawianie słupów powinno odbywać się za pomocą sprzętu mechanicznego przestrzegając zasad określonych w „Instrukcji bezpiecznej pracy w energetyce” [40]. Odchyłka osi słupa od pionu, po jego ustawieniu, nie może być większa niż 0,001 wysokości słupa.

5.5. Montaż przewodów

5.5.1. Wymagania ogólne

Przewody podlegające działaniu siły naciągu należy tak łączyć lub tak zawieszać na konstrukcji wsporczej, aby wytrzymałość złącza lub miejsca uchwycenia przewodu wynosiła dla przewodów wielodrutowych co najmniej 90% wytrzymałości przewodu.

Przewody należy łączyć złączkami. Zamocowanie przewodu do haka powinno być takie, aby nie osłabiało jego wytrzymałości. Zależnie od funkcji, jaką spełnia konstrukcja wsporcza oraz od jej wytrzymałości, należy stosować zawieszenie przewodu przelotowe lub odciągowe, a w przypadkach wymagających zwiększenia pewności umocowania przewodu - przelotowe bezpieczne lub odciągowe bezpieczne.

Naprężenie w przewodach nie powinno przekraczać:

– dopuszczalnego naprężenia normalnego - jeżeli przeszło linii nie podlega obostrzeniu 1 lub 2 stopnia,

– dopuszczalnego naprężenia zmniejszonego - jeżeli przeszło podlega obostrzeniu 3 stopnia.

Zabrania się regulować naprężenia w przewodzie przez zmianę długości linki rozkręcaniem lub skręcaniem. Dopuszcza się stosowanie przy budowie linii zmniejszonych zwisów lub poddawanie przewodu przed montażem zwiększonemu naprężeniu, ze względu na możliwość powiększenia zwisu spowodowanego pelzaniem aluminium.

Zawieszenie przelotowe przewodu roboczego należy stosować:

– na uchwytach przelotowych - w przypadku, gdy siły naciągów przewodów w przesłach są po obu stronach izolatora jednakowe lub gdy różnica naciągów jest nieznaczna,

Zawieszenie przelotowe powinno być tak wykonane, aby przy wystąpieniu znacznie większej siły wzdłuż przewodu, mogącej grozić uszkodzeniem konstrukcji wsporczej, przewód przesunął się w miejscu zawieszenia albo wyslizgnął z uchwytu lub aby umocowanie przewodu zerwało się, nie dopuszczając w ten sposób do skutków powstałej siły.

Zawieszenie odciągowe przewodu roboczego należy stosować w przypadku, gdy siły naciągu przewodów w przesłach są niejednakowe.

Zawieszenie odciągowe powinno wytrzymywać co najmniej 90% siły zrywającej przewód.

5.5.2. Odległość przewodów od powierzchni ziemi

Najmniejsze dopuszczalne odległości pionowe przewodów elektroenergetycznych, będących pod napięciem, przy największym zwisie normalnym na całej długości linii napowietrznej z wyjątkiem prześel krzyżujących drogi lądowe i wodne oraz obiekty, od powierzchni ziemi powinny wynosić:

— dla linii do 1 kV - 4,5 m,

5.6. Tablice ostrzegawcze i informacyjne

Słupy wszystkich linii elektroenergetycznych powinny być zaopatrzone w trwałe znaki lub tablice numeracyjne. Tablice informacyjne powinny być wykonane wg rysunków zamieszczonych w typowych katalogach budowanych linii.

5.7. Ochrona odgromowa

Ochronę odgromową linii elektroenergetycznych napowietrznych należy wykonać zgodnie z Zarządzeniem Ministra Górnictwa i Energetyki oraz Ministra Budownictwa i Przemysłu Materiałów Budowlanych [38].

5.8. Uziemienia ochronne

Uziemieniu ochronnemu podlegają we wszystkich liniach metalowe części urządzeń znajdujące się w linii (np. urządzenia do wyłączania odłączników słupowych, pomosty montażowe, korpusy żeliwne głowic słupowych), urządzenia oświetlenia zewnętrznego, przy czym w sieci elektroenergetycznej o napięciu znamionowym do 1 kV, w której zastosowano zerowanie, wymienione części należy zerować.

Nie należy wykorzystywać strun stalowych słupów z betonu sprężonego jako przewodów uziemiających. W słupach żelbetowych z betonu niesprężonego można zbrojenie wykorzystywać jako przewody uziemiające pod warunkiem ciągłości elektrycznej i dostatecznej wytrzymałości termicznej zbrojenia na prądy zwarcia doziemnego.

Uziemienia ochronne należy wykonywać zgodnie z Rozporządzeniem Ministra Przemysłu w sprawie warunków technicznych, jakim powinny odpowiadać urządzenia elektroenergetyczne w zakresie ochrony przeciwporażeniowej [38].

5.9. Skrzyżowania i zbliżenia linii napowietrznych z drogami kołowymi

Linie elektroenergetyczne na skrzyżowaniach i zbliżeniach z drogami kołowymi należy tak prowadzić i wykonywać, aby nie powodowały przeszkód i trudności w ruchu kołowym i pieszym oraz w należyłym utrzymaniu dróg i na warunkach podanych w zezwoleniu zarządu drogi na prowadzenie robót w pasie drogowym.

W przypadku skrzyżowania lub zbliżenia z drogą kołową w linii należy zastosować obostrzenia - wg tablicy 12.

Tablica 12. Stopień obostrzenia linii napowietrznych na skrzyżowaniu z drogą

Kategoria drogi	Linia napowietrzna o napięciu znamionowym	
	do 1 kV	
	skrzyżowanie	zbliżenie
Droga ogólnodostępna gminna lub lokalna miejska	0	0

Na każde skrzyżowanie napowietrznej linii elektroenergetycznej z drogą wymagane jest zezwolenie zarządu drogowego.

Należy tak wykonywać skrzyżowanie linii elektroenergetycznej z drogą, aby kąt skrzyżowania był nie mniejszy niż 45°.

Minimalna odległość przewodów linii napowietrznej pod napięciem od powierzchni dróg publicznych, przy największym zwisie normalnym, powinna wynosić:

— dla linii do 1 kV - 6,00 m,

W szczególnych wypadkach, np. na drogach gdzie odbywa się ruch pojazdów ponadnormatywnych, zarząd drogowy może zwiększyć minimalne odległości przewodów od powierzchni drogi.

6. KONTROLA JAKOŚCI ROBÓT

6.1. Ogólne zasady kontroli jakości robót

Ogólne zasady kontroli jakości robót podano w OST D-M-00.00.00 „Wymagania ogólne”.

Celem kontroli jest stwierdzenie osiągnięcia założonej jakości wykonywanych robót przy przebudowie napowietrznych linii elektroenergetycznych.

Wykonawca ma obowiązek wykonania pełnego zakresu badań na budowie w celu wskazania Inżynierowi zgodności dostarczonych materiałów i realizowanych robót z dokumentacją projektową, OST, SST i PZJ.

Materiały posiadające atest producenta stwierdzający ich pełną zgodność z warunkami podanymi w specyfikacjach, mogą być przez Inżyniera dopuszczone do użycia bez badań.

Przed przystąpieniem do badania, Wykonawca powinien powiadomić Inżyniera o rodzaju i terminie badania.

Po wykonaniu badania, Wykonawca przedstawia na piśmie wyniki badań do akceptacji Inżyniera.

Wykonawca powiadamia pisemnie Inżyniera o zakończeniu każdej roboty zanikającej, którą może kontynuować dopiero po stwierdzeniu przez Inżyniera i ewentualnie przedstawiciela, odpowiedniego dla danego terenu Zakładu Energetycznego - założonej jakości.

6.2. Badania przed przystąpieniem do robót

Przed przystąpieniem do robót, Wykonawca powinien uzyskać od producentów zaświadczenia o jakości lub atesty stosowanych materiałów.

Do materiałów, których badania powinien przeprowadzić Wykonawca, należą materiały do wykonania fundamentów „na mokro” i ustojów słupów. Uwzględniając nieskomplikowany charakter robót fundamentowych, na wniosek Wykonawcy, Inżynier może zwolnić go z potrzeby wykonania badań materiałów dla tych robót.

Na żądanie Inżyniera, należy dokonać testowania sprzętu posiadającego możliwość nastawienia mechanizmów regulacyjnych.

W wyniku badań testujących należy przedstawić Inżynierowi świadectwa cechowania.

6.3. Badania w czasie wykonywania robót

6.3.1. Wykopy pod fundamenty

Sprawdzeniu podlega lokalizacja wykopów, ich wymiary oraz ewentualne zabezpieczenie ścianek przed osypywaniem się ziemi. Wykopy powinny być tak wykonane, aby zapewnione było w nich ustawienie fundamentów lub ustojów, których lokalizacja i rzędne posadowienia były zgodne z dokumentacją projektową.

6.3.2. Fundamenty i ustoje

Po zasypaniu fundamentów lub wykonaniu ustojów ziemnych, należy sprawdzić stopień zagęszczenia gruntu, który powinien wynosić co najmniej 0,85 wg BN-72/8932-01 [32].

6.3.3. Słupy żelbetowe i strunobetonowe

Słupy po zmontowaniu i ustawieniu w pozycji pracy podlegają sprawdzeniu w zakresie:

- lokalizacji,
- kompletności wyposażenia i prawidłowości montażu,
- dokładności ustawienia słupów w pionie i kierunku - tolerancja wykonania wg p. 5.4,
- stanu antykorozyjnych powłok ochronnych konstrukcji stalowych i osprzętu,
- zgodności posadowienia z dokumentacją projektową.

6.3.4. Zawieszenie przewodów

Podczas montażu przewodów należy sprawdzić jakość połączeń zamontowanych uchwytów i osprzętu oraz przeprowadzić kontrolę wartości naprężeń zawieszanych przewodów.

Naprężenia nie powinny przekraczać dopuszczalnych wartości normalnych (jeżeli przęsło linii nie podlega obostrzeniu albo podlega obostrzeniu 1 lub 2 stopnia) i zmniejszonych (przy 3 stopniu obostrzenia). Wartości tych naprężeń dla poszczególnych rodzajów przewodów i typów linii należy przyjąć z dokumentacji projektowej.

Po wybudowaniu linii należy sprawdzić wysokości zawieszonych przewodów nad obiektami krzyżującymi. Przewody nie powinny być zawieszane niżej niż podano w p. 5.9 przy spełnieniu odpowiednich warunków, zamieszczonych w dokumentacji projektowej i PN-75/E-05100 [5].

6.3.5. Instalacja przeciwporażeniowa

Podczas wykonywania uziomów taśmowych należy wykonać pomiar głębokości ułożenia bednarki, stanu połączeń spawanych, a po zasypaniu wykopu, sprawdzenie stopnia zagęszczenia gruntu, który powinien osiągnąć co najmniej 0,85 wg BN-72/8932-01 [32].

Po wykonaniu uziomów ochronnych należy wykonać pomiary ich rezystancji. Wartości pomierzonych rezystancji powinny być mniejsze lub co najmniej równe wartościom podanym w dokumentacji projektowej.

6.4. Badania po wykonaniu robót

W przypadku zadawalających wyników pomiarów i badań wykonanych przed i w czasie wykonywania robót, na wniosek Wykonawcy, Inżynier może wyrazić zgodę na niewykonywanie badań po wykonaniu robót.

7. OBMIAR ROBÓT

Ogólne wymagania dotyczące obmiaru robót podano w OST D-M-00.00.00 „Wymagania ogólne”.

Obmiaru robót dokonać należy w oparciu o dokumentację projektową i ewentualnie dodatkowe ustalenia, wyniki w czasie budowy, akceptowane przez Inżyniera.

Jednostką obmiarową dla elektroenergetycznej linii napowietrznej jest kilometr.

8. ODBIÓR ROBÓT

Ogólne wymagania dotyczące odbioru robót podano w OST D-M-00.00.00 „Wymagania ogólne”.

Przy przekazywaniu linii napowietrznej do eksploatacji, Wykonawca zobowiązany jest dostarczyć Zamawiającemu następujące dokumenty:

- projektową dokumentację powykonawczą,
- geodezyjną dokumentację powykonawczą,
- protokoły z dokonanych pomiarów,
- protokoły odbioru robót zanikających,
- ewentualną ocenę robót wydaną przez Zakład Energetyczny.

9. PODSTAWA PŁATNOŚCI

Ogólne wymagania dotyczące podstawy płatności podano w OST D-M-00.00.00 „Wymagania ogólne”.

Płatność za km linii należy przyjmować zgodnie z obmiarem i oceną jakości użytych materiałów i wykonanych robót na podstawie wyników pomiarów i badań kontrolnych.

Cena jednostkowa wykonanych robót obejmuje:

- roboty przygotowawcze,
- oznakowanie robót,
- przygotowanie, dostarczenie i wbudowanie materiałów,
- odłączenie i demontaż kolidującego odcinka linii,
- podłączenie linii do sieci, zgodnie z dokumentacją projektową,

WYKONANIE INWENTARYZACJI LOKALIZACJI SŁUPÓW NAWIETRZNYCH LINII. 10. PRZEPISY ZWIĄZANE

10.1. Normy

- | | |
|-------------------|--|
| 1. PN-61/E-01002 | Przewody elektryczne. Podział i oznaczenia. |
| 2. PN-84/E-02051 | Izolatory elektroenergetyczne. Nazwy, określenia, podział i oznaczenie. |
| 3. PN-74/E-04500 | Osprzęt linii elektroenergetycznych. Powłoki ochronne cynkowe zanurzeniowe chromianowane. |
| 4. PN-81/E-05001 | Urządzenia elektroenergetyczne wysokiego napięcia. Znamionowe napięcia probiercze izolacji. |
| 5. PN-75/E-05100 | Elektroenergetyczne linie napowietrzne. Projektowanie i budowa. |
| 6. PN-83/E-06040 | Transformatory energetyczne. Ogólne wymagania i badania. |
| 7. PN-81/E-06101 | Odgromniki zaworowe prądu przemiennego. Ogólne wymagania i badania. |
| 8. PN-72/E-06102 | Odgromniki wydmuchowe prądu przemiennego. |
| 9. PN-83/E-06107 | Odłączniki i uziemniki wysokonapięciowe prądu przemiennego. Ogólne wymagania i badania |
| 10. PN-79/E-06303 | Narażenie zabrudzeniowe izolacji napowietrznej i dobór izolatorów do warunków zabrudzeniowych. |
| 11. PN-76/E-06308 | Elektroenergetyczne izolatory wysokonapięciowe. Izolatory liniowe. Ogólne wymagania i badania. |
| 12. PN-88/E-06313 | Dobór izolatorów liniowych i stacyjnych pod względem wytrzymałości mechanicznej. |
| 13. PN-78/E-06400 | Osprzęt linii napowietrznych i stacji. Ogólne wymagania i badania. |
| 14. PN-88/E-08501 | Urządzenia elektryczne. Tablice i znaki bezpieczeństwa. |
| 15. PN-74/E-90082 | Elektroenergetyczne przewody gołe. Przewody aluminiowe. |
| 16. PN-74/E-90083 | Elektroenergetyczne przewody gołe. Przewody stalowo-aluminiowe. |
| 17. PN-82/E-91000 | Elektroenergetyczne izolatory niskonapięciowe. Izolatory liniowe. Ogólne wymagania i badania. |
| 18. PN-82/E-91001 | Elektroenergetyczne izolatory niskonapięciowe. Izolatory liniowe szpulowe o napięciu znamionowym do 1000 V. |
| 19. PN-82/E-91036 | Elektroenergetyczne izolatory niskonapięciowe. Izolatory liniowe stojące szklane o napięciu znamionowym do 1000 V. |
| 20. PN-83/E-91040 | Izolatory wysokonapięciowe. Izolatory liniowe stojące pionowe typu LWP. |
| 21. PN-82/E-91059 | Elektroenergetyczne izolatory wysokonapięciowe. Izolatory liniowe wiszące pionowe typu LP 60. |
| 22. PN-86/E-91111 | Elektroenergetyczne izolatory wysokonapięciowe. Izolatory liniowe długopniowe typu LPZ75/27W i LPZ85/27W. |
| 23. PN-84/B-03205 | Elektroenergetyczne linie napowietrzne. Stalowe konstrukcje wsporcze. Obliczenia statyczne i projektowanie. |
| 24. PN-87/B-03265 | Elektroenergetyczne linie napowietrzne. Żelbetowe i sprężone konstrukcje wsporcze. Obliczenia statyczne i projektowanie. |
| 25. PN-80/B-03322 | Elektroenergetyczne linie napowietrzne. Fundamenty konstrukcji wsporczych. Obliczenia statyczne i projektowanie. |
| 26. PN-68/B-06050 | Roboty ziemne budowlane. Wymagania w zakresie wykonywania i badania przy odbiorze. |
| 27. PN-77/B-06200 | Konstrukcje stalowe budowlane. Wymagania i badania. |

-
- | | |
|-------------------|--|
| 28. PN-88/B-06250 | Beton zwykły. |
| 29. PN-73/B-06281 | Prefabrykaty budowlane z betonu. Metody badań wytrzymałościowych. |
| 30. PN-86/B-06712 | Kruszywa mineralne do betonu. |
| 31. PN-88/B-30000 | Cement portlandzki. |
| 32. BN-72/8932-01 | Budowle drogowe i kolejowe. Roboty ziemne. |
| 33. BN-78/6114-32 | Lakier asfaltowy przeciwrzdewny do ochrony biernej szybkoschnący czarny. |
| 34. BN-88/6731-08 | Cement. Transport i przechowywanie. |
| 35. BN-66/6774-01 | Kruszywa naturalne do nawierzchni drogowych. Żwir. |

10.2. Inne dokumenty

36. Przepisy budowy urządzeń elektrycznych. PBUE wyd. 1980 r.
37. Rozporządzenie Ministra Budownictwa i Przemysłu Materiałów Budowlanych w sprawie bezpieczeństwa i higieny pracy przy wykonywaniu robót budowlano-montażowych i rozbiórkowych. Dz. U. Nr 13 z dnia 10.04.1972 r.
38. Rozporządzenie Ministra Przemysłu z dnia 26.11.1990 r. w sprawie warunków technicznych, jakim powinny odpowiadać urządzenia elektroenergetyczne w zakresie ochrony przeciwporażeniowej. Dz. U. Nr 81 z dnia 26.11.1990 r.
39. Zarządzenie Ministra Górnictwa i Energetyki oraz Ministra Budownictwa i Przemysłu Materiałów Budowlanych w sprawie warunków technicznych, jakim powinna odpowiadać ochrona odgromowa sieci elektroenergetycznych. Dz. Bud. Nr 6, poz. 21 z 1969 r.
40. Budowa elektroenergetycznych linii napowietrznych. Instrukcja bezpiecznej organizacji robót. PBE „Elbud” Kraków.
41. Instrukcja w sprawie zabezpieczenia przed korozją konstrukcji stalowych za pomocą pokryw malarskich - KOR-3A.
42. Ustawa o drogach publicznych z dnia 21.03.1985 r. Dz. U. Nr 14 z dnia 15.04.1985 r.
43. Albumy napowietrznych linii elektroenergetycznych i stacji transformatorowych opracowane i rozpowszechniane przez Biuro Studiów i Projektów Energetycznych „Energoprojekt” - Poznań lub Kraków.

Kod CPV: 45.23.23.32-8 – Przebudowa urządzeń telekomunikacyjnych

D - 01.03.04

1. WSTĘP

1.1 Przedmiot SST

Przedmiotem niniejszej ogólnej specyfikacji technicznej (SST) są wymagania dotyczące wykonania i odbioru przebudowy urządzeń telekomunikacyjnych w ramach przebudowy.

1.2 Zakres stosowania SST

Szczegółowa specyfikacja techniczna (SST) stosowana jest jako dokument przetargowy i kontraktowy przy zleceniu i realizacji robót na drogach krajowych i wojewódzkich.

Zaleca się wykorzystanie SST przy zleceniu robót na drogach miejskich i gminnych.

1.3 Zakres robót objętych SST

Roboty omówione w SST mają zastosowanie do przebudowy urządzeń telekomunikacyjnych w ramach budowy zatoki autobusowej.

1.4 Określenia podstawowe

- 1.4.01 Kanalizacja kablowa - zespół ciągów podziemnych z wbudowanymi studniami przeznaczony do prowadzenia kabli telekomunikacyjnych.
- 1.4.02 Kanalizacja magistralna - kanalizacja kablowa wielootworowa przeznaczona do kabli linii magistralnych, międzycentralowych, międzymiastowych okręgowych i pośrednich.
- 1.4.03 Kanalizacja rozdzielcza - kanalizacja kablowa jedno- lub dwutorowa przeznaczona do kabli linii rozdzielczych.
- 1.4.04 Ciąg kanalizacji - bloki kanalizacji kablowej lub rury ułożone w wykopie jeden za drugim i połączone pojedynczo lub w zestawach pozwalających uzyskać potrzebną liczbę otworów kanalizacji.
- 1.4.05 Studnia kablowa - pomieszczenia podziemne wbudowane między ciągi kanalizacji kablowej w celu umożliwienia wciągania, montażu i konserwacji kabli.
- 1.4.06 Studnia kablowa magistralna - studnia kablowa wbudowana między ciągi kanalizacji magistralnej.
- 1.4.07 Studnia kablowa rozdzielcza - studnia kablowa wbudowana między ciągi kanalizacji rozdzielczej.
- 1.4.08 Studnia kablowa szafka - studnia kablowa przed szafką lub rozdzielnicą kablową.
- 1.4.09 Szafka kablowa - metalowe lub z mas termoplastycznych pudło wraz z konstrukcją wsporczą do montażu głowic kablowych.
- 1.4.10 Kablowa sieć miejscowa - sieć łączy telefonicznych z urządzeniami liniowymi, łącząca centrale telefoniczne między sobą oraz centrale telefoniczne ze stacjami abonenckimi.
- 1.4.11 Sieć magistralna - część linii abonenckiej obejmująca linie od szafek kablowych do głowic, puszek i skrzynek kablowych.
- 1.4.12 Sieć rozdzielcza - część linii abonenckiej obejmująca linie od szafek kablowych do głowic, puszek i skrzynek kablowych.
- 1.4.13 Telekomunikacyjna linia kablowa dalekosiężna - linia wybudowana z kabli typu dalekosiężnego.
- 1.4.14 Telekomunikacyjna linia kablowa międzymiastowa - linia łącząca co najmniej dwie centrale międzymiastowe.
- 1.4.15 Długość trasowa linii kablowej lub jej odcinka - długość przebiegu trasy linii bez uwzględnienia falowania i zapasów kabla.
- 1.4.16 Długość elektryczna, optyczna - rzeczywista długość zmontowanego kabla z uwzględnieniem falowania i zapasów kabla.
- 1.4.17 Pozostałe określenia podstawowe są zgodne z obowiązującymi polskimi normami i definicjami podanymi w OST D-M-00.00.00 „Wymagania ogólne”.

1.5 Ogólne wymagania dotyczące robót

Ogólne wymagania dotyczące robót podano w OST „Wymagania ogólne”.

2 Materiały

2.2 Ogólne wymagania

Ogólne wymagania dotyczące materiałów podano w OST „Wymagania ogólne”.

Materiały do przebudowy urządzeń telekomunikacyjnych nabywane są przez Wykonawcę u wytwórców. Każdy materiał musi mieć atest (deklarację zgodności) wytwórcy stwierdzający zgodność jego wykonania z odpowiednimi normami.

2.3 Materiały budowlane

2.3.01 Cement

Do wykonania studni kablowych zaleca się stosowanie cementu portlandzkiego, spełniającego wymagania normy PN-88/B-30000 [32].

Cement powinien być dostarczony w opakowaniach spełniających wymagania BN-88/6731-08 [33] i składowany w suchych i zadaszonych pomieszczeniach.

2.3.02 Piasek

Piasek do budowy studni kablowych i do układania kabli w ziemi powinien odpowiadać wymaganiom BN-87/6774-04 [1].

2.3.03 Woda

Woda do betonu powinna być „odmiany 1”, zgodnie z wymaganiami PN-88/B-32250 [2]. Barwa wody powinna odpowiadać barwie wody wodociągowej. Woda nie powinna wydzielać zapachu gnilnego oraz nie powinna zawierać zawiesiny, np. grudek.

2.4 Elementy prefabrykowane

2.4.01 Prefabrykowane studnie kablowe typu SK-2.

Prefabrykowane studnie kablowe powinny być wykonane z betonu klasy B 20 zgodnie z normą PN-88/B-06250 [3] i ZN-96/TPS.A.-023/T [22].

Studnie kablowe i jej prefabrykowane elementy mogą być składowane na polu składowym nie zabezpieczonym przed wpływami atmosferycznymi. Elementy studni powinny być ustawione warstwami na wyrównanym podłożu, przy czym poszczególne odmiany należy układać w oddzielnych stosach.

2.5 Materiały gotowe

2.5.01 Rury z polichlorku winylu (PCW)

Stosowane do budowy ciągów kanalizacyjnych rury z polichlorku winylu powinny odpowiadać normie ZN-96/TPS.A.-014/T [14].

Rury należy przechowywać na utwardzonym placu, w nie nasłonecznionych miejscach zabezpieczonych przed działaniem sił mechanicznych.

2.5.02 Rury polietylenowe (HDPE)

Stosowane do budowy ciągów kanalizacyjnych rury z polichlorku winylu powinny odpowiadać normie ZN-96/TPS.A.-018/T [18].

Rury należy przechowywać na utwardzonym placu, w nie nasłonecznionych miejscach zabezpieczonych przed działaniem sił mechanicznych.

2.5.03 Złączki rur

Stosowane do budowy ciągów kanalizacyjnych złączki rur powinny odpowiadać normie ZN-96/TPS.A.-020/T [19].

2.5.04 Kable

Typy kabli telekomunikacyjnych, ich pojemności i średnice żył ustalone są w projekcie wykonawczym uzgodnionym z właścicielem sieci telekomunikacyjnej.

Zastosowane kable odpowiadają wymogom odpowiednich norm wg wykazu w punkcie 10.1 SST.

Kable telekomunikacyjne dostarczane są na bębnach drewnianych, których wielkości określone są w normie PN-76/D-79353 [7] i zależą od średnicy kabla i jego powłoki.

Każdy bęben jest nacechowany numerem wielkości i numerem ewidencyjnym oraz następującymi znakami i napisami:

- nazwą i znakiem fabrycznym producenta,
- strzałką wskazującą kierunek obrotów bębna przy toceniu.

Do jednej z tarcz bębna przymocowana jest tabliczka, na której podany jest typ kabla, jego długość i ciężar oraz producent.

Stosuje się następujące typy kabli:

1) Kable kanałowe i ziemne - w liniach kablowych kanałowych powinny być stosowane telekomunikacyjne kable miejscowe o izolacji polietylenowej uszczelniane (XzTKMXpw) wg ZN-96/TPS.A.-029/T [27].

2.5.05 Łączniki żył

Stosowane łączniki żył kabli telekomunikacyjnych powinny odpowiadać normie ZN-96/TPS.A.-030/T [28]

2.5.06 Termokurczliwe osłony złączkowe

Stosowane termokurczliwe osłony złączkowe powinny odpowiadać normie ZN-96/TPS.A.-031/T [29]

3 Sprzęt

3.2 Ogólne wymagania

Wykonawca jest zobowiązany do używania jedynie takiego sprzętu, który nie spowoduje niekorzystnego wpływu na jakość wykonywanych robót, zarówno w miejscu tych robót, jak też przy wykonywaniu czynności pomocniczych oraz w czasie transportu, załadunku i wyładunku materiałów, sprzętu itp.

Sprzęt używany przez Wykonawcę powinien uzyskać akceptację Inżyniera. Liczba i wydajność sprzętu powinna gwarantować wykonanie robót zgodnie z zasadami określonymi w dokumentacji projektowej, OST, SST i wskazaniach Inżyniera w terminie przewidzianym kontraktem.

3.2. Sprzęt do budowy kablowych linii telekomunikacyjnych

Wykonawca przystępujący do wykonania przebudowy urządzeń telekomunikacyjnych powinien wykazać się możliwością korzystania z następujących maszyn i sprzętu, w zależności od zakresu robót gwarantujących właściwą jakość robót:

- ubijak spalinowy,
- żurawik hydrauliczny,
- sprężarka powietrzna spalinowa, przewoźna,
- wciągarka mechaniczna kabli,
- wciągarka ręczna kabli,
- miernik sprężen pojemnościowych,
- sprężarka powietrzna, spalinowa, przewoźna,

-
- megaomierz,
 - mostek kablowy,
 - generator poziomu do 20 kHz,
 - miernik poziomu do 20 kHz,
 - przesłuchomierz,
 - koparka jednonaczyniowa kołowa,
 - urządzenie do przebić poziomych,
 - ciągnik balastowy,
 - żuraw samochodowy 6 t,
 - ciągnik siodłowy z naczepą,
 - miernik pojemności skutecznej,
 - zespół prądnicowy jednofazowy do 2,5 kVA,
 - próbnik wytrzymałości izolacji,
 - reflektometr,
 - miernik mocy optycznej,
 - zestaw telefonów optycznych

4. Transport

4.1. Wymagania ogólne

Wykonawca jest obowiązany do stosowania jedynie takich środków transportu, które nie wpłyną niekorzystnie na jakość wykonywanych robót.

Liczba środków transportu powinna gwarantować prowadzenie robót zgodnie z zasadami określonymi w dokumentacji projektowej, OST, SST i wskazaniach Inżyniera, w terminie przewidzianym kontraktem.

4.2. Transport materiałów i elementów

Wykonawca przystępujący do przebudowy kablowych linii telekomunikacyjnych powinien wykazać się możliwością korzystania z następujących środków transportu, w zależności od zakresu robót:

- samochód skrzyniowy,
- samochód samowładowczy,
- samochód dostawczy,
- przyczepa dłuźycowa,
- przyczepa do przewozu kabli,
- przyczepa niskopodwoziowa.

Na środkach transportu przewożone materiały i elementy powinny być zabezpieczone przed ich przemieszczaniem, układane zgodnie z warunkami transportu wydanymi przez wytwórcę dla poszczególnych elementów.

5. WYKONANIE ROBÓT

5.1. Ogólne zasady wykonania robót

Technologia przebudowy uzależniona jest od warunków technicznych wydawanych przez użytkownika urządzeń, który w sposób ogólny określa sposób przebudowy.

Jeżeli dokumentacja projektowa nie przewiduje inaczej, to kolizyjne kablowe linie telekomunikacyjne należy przebudować zachowując następującą kolejność robót:

- wybudować nowy niekolidujący odcinek linii mający identyczne parametry techniczne jak linia istniejąca,
- wykonać połączenie nowego odcinka linii z istniejącym poza obszarem kolizji z drogą, przy zachowaniu ciągłości pracy poszczególnych obwodów linii,
- zdemontować kolizyjny odcinek linii.

Roboty należy wykonać zgodnie z normami i przepisami budowy, bezpieczeństwa i higieny pracy [53].

Demontaż kolizyjnych odcinków kablowych linii telekomunikacyjnych należy wykonać zgodnie z dokumentacją projektową i SST oraz zaleceniami użytkownika tych urządzeń.

Wykonawca ma obowiązek wykonania demontażu linii w taki sposób, aby demontowane elementy nie zostały zniszczone i znajdowały się w stanie poprzedzającym demontaż.

W przypadku niemożności zdemontowania elementów bez ich uszkodzenia, Wykonawca powinien powiadomić o tym Inżyniera i uzyskać od niego zgodę na ich uszkodzenie lub zniszczenie.

W szczególnych przypadkach Wykonawca może pozostawić elementy linii bez demontażu, o ile uzyska na to zgodę Inżyniera.

Wykopy powstałe po demontażu elementów linii powinny być zasypane zagęszczonym gruntem i wyrównane do poziomu terenu.

Wskaźnik zagęszczenia powinien być równy 0,85.

Wykonawca przekaza nieodpłatnie użytkownikowi zdemontowane materiały.

5.1.1. Kanalizacja teletechniczna

5.1.1.1. Lokalizacja kanalizacji

Wzdłuż dróg kanalizacja kablowa powinna być ułożona równolegle do osi drogi poza pasem drogowym lub za zgodą zarządu drogowego w pasie drogowym, zgodnie z ustawą nr 60 Rady Ministrów [54].

5.1.1.2. Usytuowanie studni kablowych

Studnie kablowe powinny być usytuowane w następujących miejscach kanalizacji:

- a) na prostej trasie kanalizacji oraz w miejscach zmian poziomu kanalizacji - studnie przelotowe,
- b) na załomach trasy - studnie narożne,
- c) na odgałęzieniach kanalizacji - studnie odgałęźne,
- d) przed szafkami kablowymi - studnie szafkowe,
- e) na zakończeniach kanalizacji - studnie końcowe.

5.1.1.3. Długość przelotów między studniami

Długość przelotów między sąsiednimi studniami nie powinna przekraczać:

- a) 120 m między studniami magistralnymi dla kanalizacji z rur stalowych,
- b) 120 m między studniami magistralnymi dla kanalizacji z rur PCW,
- c) 100 m między studniami rozdzielczymi SK2 dla kanalizacji z rur stalowych,
- d) 120 m między studniami rozdzielczymi SK2 dla kanalizacji z rur PCW,
- e) 50 m między studniami rozdzielczymi SK2 i SK1 dla kanalizacji z rur stalowych,
- f) 70 m między studniami rozdzielczymi SK2 i SK1 dla kanalizacji z rur PCW.

5.1.1.4. Głębokość ułożenia kanalizacji

Głębokość ułożenia kanalizacji powinna być taka, aby najmniejsze pokrycie liczone od poziomu terenu lub chodnika do górnej powierzchni kanalizacji wynosiło:

- a) 0,7 m dla kanalizacji magistralnej,
- b) 0,6 m dla kanalizacji rozdzielczej 2-otworowej,
- c) 0,5 m dla kanalizacji rozdzielczej 1-otworowej.

Przy przejściach pod jezdnią głębokość ułożenia kanalizacji powinna być taka, aby odległość od nawierzchni nie była mniejsza od 0,8 m. W przypadkach uwarunkowanych trudnościami technicznymi dopuszcza się zmniejszenie głębokości ułożenia kanalizacji do 0,4 m jeśli jest zbudowana z rur PCW i 0,2 m jeśli jest zbudowana z bloków betonowych.

5.1.1.5. Prostoliniowość przebiegu

Kanalizacja powinna, na odcinkach między sąsiednimi studniami, przebiegać po linii prostej.

Dopuszczalne odchylenia osi kanalizacji z bloków betonowych od linii prostej wynoszą:

- a) 3 cm przy przelocie między studniami do 30 m,
- b) 5 cm przy przelocie między studniami od 30 do 50 m,
- c) 7 cm przy przelotach między studniami od 50 do 75 m,
- d) 10 cm przy przelotach między studniami od 75 do 100 m,
- e) 12 cm przy przelotach między studniami od 100 do 120 m.

Dopuszczalne odchylenia osi kanalizacji od linii prostej dotyczą miejsc, w których konieczne jest ominięcie przeszkód terenowych.

W celu ominięcia przeszkód ciągi kanalizacji z rur PCW (HDPE) mogą być wygięte tak, aby promień wygięcia nie był mniejszy od 6 m.

5.1.1.6. Spadek kanalizacji

Kanalizacja powinna być układana ze spadkiem od 1 do 3%. Przy wprowadzaniu do komór kablowych spadek można zwiększyć do 2%, a do budynków do 5%.

5.1.1.7. Ciągi kanalizacji

5.1.1.7.1. Wymagania ogólne

Ilość otworów kanalizacji powinna być ustalona w uzgodnieniu z urzędem telekomunikacyjnym odpowiednim dla danego terenu.

5.1.1.7.3. Zestawy z rur PCW i HDPE

Do zestawów kanalizacji z rur PCW lub HDPE należy stosować rury o średnicy 110 mm i grubościach ścianek nie mniejszych od 2 mm wg ZN-96/TPS.A-012/T. [12].

5.1.8. Roboty ziemne

5.1.8.1. Trasa kanalizacji

Wytoczona w terenie trasa kanalizacji kablowej powinna być zgodna z podaną w dokumentacji projektowej.

5.1.8.2. Głębokość wykopów

Głębokości wykopów podane są w normie ZN-96/TPS.A-012/T. [12]. W przypadkach przewidywanej rozbudowy kanalizacji wykopy powinny być odpowiednio głębsze.

5.1.8.3. Szerokość wykopów

Szerokości wykopów podane są w normie ZN-96/TPS.A-012/T. [12].

5.1.8.4. Przygotowanie wykopów

Wykopy powinny być tak przygotowane, aby spełniały wymagania podane w ZN-96/TPS.A-012/T. [12]. Ściany wykopów powinny być pochyle.

5.1.8.5. Wyrównanie i wzmocnienie dna wykopu

Przed ułożeniem kanalizacji dno wykopu powinno być wyrównane i ukształtowane ze spadkiem zgodnie z wymaganiami normy ZN-96/TPS.A-012/T. [12]. W gruntach mało spoiстых na dno wykopu należy ułożyć ławę z betonu kl. B20 o grubości co najmniej 10 cm.

5.1.9. Układanie ciągów kanalizacji

5.1.9.2. Układanie rur PCW i HDPE

Z pojedynczych rur PCW należy tworzyć zestawy kanalizacji wg ustalonych z urzędem telekomunikacyjnym ilości otworów w warstwach. Odległości pomiędzy poszczególnymi rurami w warstwie nie powinny być mniejsze od 2 cm, a między warstwami od 3 cm. Na przygotowane dno wykopu należy ułożyć jedną lub kilka rur w jednej warstwie. W przypadku układania następnych warstw, ułożoną warstwę rur należy zasypać piaskiem lub przesianym gruntem, wyrównać i ubijać ubijakiem mechanicznym.

5.1.10. Zasypywanie kanalizacji

5.1.10.2. Zасыpywanie kanalizacji z rur PCW i HDPE

Ostatnią, górną warstwę kanalizacji z rur PCW należy przysypać piaskiem lub przesianym gruntem do grubości przykrycia nie mniejszej od 5 cm, a następnie warstwą piasku lub przesianego gruntu grubości około 20 cm. Następnie należy zasypać wykop gruntem warstwami co 20 cm i ubijać ubijakami mechanicznymi.

5.1.11. Skrzyżowania i zbliżenia kanalizacji

5.1.11.1. Trasa kanalizacji

Na skrzyżowaniach z jezdniami trasa kanalizacji powinna być zgodna z wymaganiami podanymi w punkcie 5.1.8.1 niniejszej SST i zlokalizowana pod kątem 90° do osi jezdni z dopuszczalną odchyłką 15°. Pod projektowanymi drogami kanalizację teletechniczną należy układać w wykopach przed robotami drogowymi, a pod jezdniami istniejącymi metodą poziomego wiercenia sprzętem dostępnym Wykonawcy i zaakceptowanym przez Inżyniera.

5.1.12.2. Skrzyżowania i zbliżenia z urządzeniami podziemnymi

Przy skrzyżowaniach z innymi urządzeniami podziemnymi kanalizacja kablowa powinna znajdować się w zasadzie nad tymi urządzeniami. Inne rozwiązania dopuszcza się tylko w wyjątkowych przypadkach, gdy pokrycie kanalizacji górną byłoby mniejsze od wymaganego wg pkt 5.1.4 niniejszej OST.

Najważniejsze dopuszczalne odległości w rzucie pionowym lub poziomym między krawędziami ciągów kanalizacji a innymi urządzeniami podziemnymi nie powinny być mniejsze od podanych w tablicy 5 normy ZN-96/TPSA.A.-004/T[6].

5.2. Studnie kablowe

5.2.1. Stosowane typy studni kablowych

Na ciągach kanalizacji kablowej należy stosować studnie kablowe wg klasyfikacji i wymiarów zgodnych z wymaganiami normy BN-85/8984-01 [4] oraz ZN-96/TPSA-023/T [22].

Studnie kablowe należy stosować wg zasad:

- a) SK2 - kanalizacja 2-otworowa rozdzielcza,
- b) SK6 lub SKR-2- kanalizacja od 2 do 6 otworów magistralna,
- n) SK12 - kanalizacja od 6 do 12 otworów magistralna,
- d) SKS - przed szafkami kablowymi.

5.2.1.1. Wykonywanie studni bezpośrednio na budowie

Studnie bezpośrednio na budowie powinny być wykonywane zgodnie z normą ZN-96/TPSA.A-012/T [12] i typową dokumentacją na nie.

5.2.1.2. Wykonywanie studni z prefabrykatów

Wykonywanie studni kablowych z prefabrykatów powinno być zgodne z wymaganiami zawartymi w typowej dokumentacji na te studnie (katalog).

5.3. Telekomunikacyjne sieci kablowe miejscowe

5.3.1. Stosowane typy kabli

Typy stosowanych kabli podaje się w punkcie 2.4.6 OST.

5.3.2. Układanie kabli w kanalizacji

Układanie kabli w kanalizacji powinno być wykonywane z zachowaniem następujących postanowień:

- a) w pierwszej kolejności należy zajmować otwory w dolnej warstwie ciągu kanalizacji, a do jednego otworu nie wolno wciągać więcej niż:
 - 1 kabel, jeżeli średnica zewnętrzna jest większa od 50 mm,
 - 2 kable, jeżeli suma ich średnic nie przekracza 75% średnicy otworu,
 - 3 i więcej kabli, jeżeli suma ich średnic nie przekracza wielkości średnicy otworu kanalizacji,
- b) w studniach kablowych kable powinny być ułożone na wspornikach kablowych, kable nie powinny się krzyżować między sobą.

5.3.3. Montaż kabli

Złącza na kablach powinny odpowiadać wymaganiom normy ZN-96/TPSA-027 [25]. Złącza na kablach XTKMX powinny być wykonane zgodnie z instrukcją montażu.

5.3.10. Znakowanie telekomunikacyjnych kabli miejscowych

5.3.10.1. Wymagania ogólne

Trwałą i wyraźną numerację należy umieszczać na szafkach kablowych, kablach, głowicach oraz puszkach i skrzynkach kablowych. Numerację należy wykonać za pomocą szablonów wg ZN-96/TPSA-022/T [21].

5.3.10.2. Znakowanie kabli

Znakowanie kabli w kanalizacji powinno być wykonane w studniach kablowych za pomocą opasek oznaczeniowych wg ZN-96/TPSA-022/T [21] z wyraźnie odcisniętymi numerami.

6. Kontrola jakości robót

6.1. Ogólne zasady kontroli jakości robót

Ogólne zasady kontroli jakości robót podano w OST D-M-00.00.00 „Wymagania ogólne”.

Celem kontroli jest stwierdzenie osiągnięcia założonej jakości wykonywanych robót przy przebudowie linii kablowej.

Wykonawca ma obowiązek wykonania pełnego zakresu badań na budowie w celu wskazania Inżynierowi zgodności dostarczonych materiałów i realizowanych robót z dokumentacją projektową oraz wymaganiami OST, SST i PZJ.

Przed przystąpieniem do badania, Wykonawca powinien powiadomić Inżyniera o rodzaju i terminie badania.

Po wykonaniu badania, Wykonawca przedstawia na piśmie wyniki badań do akceptacji Inżyniera.

Wykonawca powiadamia pisemnie Inżyniera o zakończeniu każdej roboty zanikającej, którą może kontynuować dopiero po pisemnej akceptacji odbioru przez Inżyniera.

Kontrola jakości robót telekomunikacyjnych powinna odbywać się w obecności przedstawicieli urzędu telekomunikacyjnego i zakładu radiokomunikacji i teletransmisji. Jakość robót musi uzyskać akceptację tych instytucji.

6.2. Kanalizacja teletechniczna

Kontrola jakości wykonania kanalizacji teletechnicznej polega na sprawdzeniu:

- trasy kanalizacji przez oględziny uporządkowania terenu wzdłuż ciągów kanalizacji w miejscach studzien kablowych,
- przebiegu kanalizacji na zgodność z dokumentacją projektową,
- prawidłowości wykonania ciągów kanalizacji polegającej na sprawdzeniu drożności rur, wykonania skrzyżowań z obiektami,
- prawidłowości budowy studni kablowych polegającej na sprawdzeniu wymagań normy BN-85/8984-01 [4].

6.3. Telekomunikacyjne kable miejscowe

Kontrola jakości wykonania przebudowy telekomunikacyjnych kabli miejscowych polega na sprawdzeniu:

- tras kablowych,
- skrzyżowań i zbliżeń kabli doziemnych,
- ochrony linii kablowych,
- szczelności powłok,
- zabezpieczenia kabli przed korozją.

Wymagania dotyczące powyższych czynności podane w normie ZN-96/TPSA-027/T [25].

Ponadto należy przeprowadzić próby i badania elektryczne na zgodność z normą ZN-96/TPSA-027/T [25].

6.4. Telekomunikacyjne kable światłowodowe

Kontrola jakości wykonania przebudowy telekomunikacyjnych kabli światłowodowych polega na sprawdzeniu:

- montażu kabla i jego elementów poprzez oględziny,
- wymiarów,
- materiałów,
- doboru osłon złączy i muf,
- montażu złączy kablowych,
- ochrony przed uszkodzeniami mechanicznymi,

Ponadto należy przeprowadzić próby badania i pomiary elektryczne na zgodność z wymaganiami normy ZN-96/TPSA-002 [5].

6.5. Ocena wyników badań

Przedstawioną do odbioru kablową linię telekomunikacyjną należy uznać za wykonaną zgodnie z wymaganiami normy, jeżeli sprawdzenia i pomiary podane w rozdziale 6 SST dały dodatni wynik.

Elementy linii i kanalizacji, które w wyniku przeprowadzonych badań otrzymały ocenę ujemną, powinny być wymienione lub poprawione i ponownie zgłoszone do odbioru.

7. Obmiar robót

Ogólne wymagania dotyczące obmiaru robót podano w OST D-M-00.00.00 „Wymagania ogólne”.

Obmiaru robót dokonać należy w oparciu o dokumentację projektową i ewentualnie dodatkowe ustalenia, wynikię w czasie budowy, akceptowane przez Inżyniera.

Jednostką obmiarową kablowych linii telekomunikacyjnych jest metr.

8. Odbiór robót

Ogólne wymagania dotyczące odbioru robót podano w OST D-M-00.00.00 „Wymagania ogólne”.

Po wykonaniu przebudowy kanalizacji teletechnicznej i kabli telekomunikacyjnych do eksploatacji, Wykonawca zobowiązany jest dostarczyć Zamawiającemu następujące dokumenty:

- aktualną powykonawczą dokumentację projektową,
- geodezyjną dokumentację powykonawczą,
- protokoły z dokonanych pomiarów,
- protokoły odbioru robót zanikających,
- protokół odbioru robót przez właściciela sieci telekomunikacyjnej.

9. Podstawa płatności

Płatność za jednostkę obmiarową należy przyjmować zgodnie z obmiarem i oceną jakości wykonanych robót na podstawie atestów producenta urządzeń, oględzin i pomiarów sprawdzających.

Cena wykonania robót obejmuje:

- roboty przygotowawcze,
- dostarczenie i zmontowanie urządzeń,
- uruchomienie przebudowywanych urządzeń,
- zdemontowanie kolizyjnych odcinków linii,
- transport zdemontowanych materiałów,
- przeprowadzenie prób i konserwowanie urządzeń w okresie gwarancji,
- wykonanie inwentaryzacji urządzeń telekomunikacyjnych.

10. Przepisy związane

10.1. Normy

1. BN-87/6774-04	Kruszywa mineralne do nawierzchni drogowych. Piasek.
2. PN-88/B-32250	Materiały budowlane. Woda do betonów i zapraw.
3. PN-88/B-06250	Beton zwykły.
4. BN-85/8984-01	Telekomunikacyjne sieci kablowe miejscowe. Studnie kablowe. Klasyfikacja i wymiary.
5. ZN-96/TPSA-002/T	Linie optotelekomunikacyjne wymagania i badania
6. ZN-96/TPSA-004/T	Zbliżenia i skrzyżowania linii telekomunikacyjnych z innymi urządzeniami uzbrojenia terenowego ogólne wymagania i badania
7. ZN-96/TPSA-005/T	Kable optotelekomunikacyjne jednomodowe dalekosiężne wymagania i badania
8. ZN-96/TPSA-006/T	Linie optotelekomunikacyjne złącza spajane światłowodów jednomodowych wymagania i badania
9. ZN-96/TPSA-007/T	Linie optotelekomunikacyjne. Złączeni światłowodowe i kable stacyjne. Wymagania i badania
10. ZN-96/TPSA-008/T	Linie optotelekomunikacyjne. Osłony złączowe. Wymagania i badania
11. ZN-96/TPSA-011/T	Telekomunikacyjna kanalizacja kablowa. Ogólne wymagania techniczne
12. ZN-96/TPSA-012/T	Telekomunikacyjna kanalizacja kablowa. Kanalizacja kablowa pierwotna. Wymagania i badania
13. ZN-96/TPSA-013/T	Telekomunikacyjna kanalizacja kablowa. Kanalizacja wtórna i rurociągi kablowe. Wymagania i badania
14. ZN-96/TPSA-014/T	Telekomunikacyjna kanalizacja kablowa. Rury z polichloru winylu (rpcw). Wymagania i badania
15. ZN-96/TPSA-015/T	Telekomunikacyjna kanalizacja kablowa. Rury polipropylenowe rpp i polietylenowe rpe kanalizacji pierwotnej. Wymagania i badania
16. ZN-96/TPSA-016/T	Telekomunikacyjna kanalizacja kablowa. Rury polietylenowe karbowane, dwuwarstwowe. Wymagania i badania
17. ZN-96/TPSA-017/T	Telekomunikacyjna kanalizacja kablowa. Rury kanalizacji wtórnej i rurociągu kablowego (rhdpe). Wymagania i badania
18. ZN-96/TPSA-018/T	Telekomunikacyjna kanalizacja kablowa. Rury polietylenowe (rhdpep) przepustowe. Wymagania i badania.
19. ZN-96/TPSA-020/T	Telekomunikacyjna kanalizacja kablowa. Złączeni rur. Wymagania i badania
20. ZN-96/TPSA-021/T	Telekomunikacyjna kanalizacja kablowa. Uszczelki końców rur kanalizacji kablowej. Wymagania i badania
21. ZN-96/TPSA-022/T	Telekomunikacyjna kanalizacja kablowa. Przywieszka identyfikacyjna. Wymagania i badania
22. ZN-96/TPSA-023/T	Telekomunikacyjna kanalizacja kablowa. Studnie kablowe. Wymagania i badania
23. ZN-96/TPSA-025/T	Telekomunikacyjne linie kablowe. Taśmy ostrzegawcze i ostrzegawczo –lokalizacyjne. Wymagania i badania
24. ZN-96/TPSA-026/T	Słupki oznaczeniowe i oznaczeniowo-pomiarowe. Wymagania i badania
25. ZN-96/TPSA-027/T	Telekomunikacyjne sieci miejscowe. Linie kablowe o żyłach metalowych. Wymagania i badania
26. ZN-96/TPSA-028/T	Telekomunikacyjne sieci miejscowe. Tory kablowe abonenckie i międzycentralowe. Wymagania i badania.
27. ZN-96/TPSA-029/T	Telekomunikacyjne kable miejscowe o izolacji powłoce polietylenowej, wypełnione. Wymagania i badania
28. ZN-96/TPSA-030/T	Łączniki żył. Wymagania i badania

29.ZN-96/TPSA-031/T	Złączone osłony termokurczliwe. Arkuszowe wzmocnione. Wymagania i badania
30.ZN-96/TPSA-032/T	Łączówki i głowice kablowe. Wymagania i badania
31.ZN-96/TPSA-033/T	Obudowy zakończeń kablowych. Wymagania i badania
32.PN-88/B-30000	Projekty budowlane. Obliczenia statyczne.
33.BN-88/6731-08	Cement. Transport i przechowywanie.

10.2. Inne dokumenty

54. Ustawa Rady Ministrów nr 60 z dnia 21 marca 1985 r. o drogach publicznych.
55. Rozporządzenie Ministra Budownictwa i Przemysłu Maszyn Budowlanych w sprawie bezpieczeństwa i higieny pracy przy wykonywaniu robót budowlano-montażowych i rozbiórkowych. Dziennik Ustaw Nr 13 z dnia 10 kwietnia 1972 r.

D.01.02.01. USUNIĘCIE DRZEW I KRZEWÓW

1. WSTĘP

1.1. Przedmiot ST

Przedmiotem Specyfikacji Technicznej są wymagania dotyczące wykonania i odbioru robót związanych z cięciem sanitarnym oraz usunięciem drzew rosnących na terenie objętym inwestycją pod nazwą: Przebudowa skrzyżowania ulic Młynarskiej i XXX-lecia wraz z budową dróg i infrastruktury technicznej w obrębie Placu Ks. Sudzińskiego w Nidzicy.

1.2. Zakres robót objętych ST

Ustalenia zawarte w niniejszej specyfikacji dotyczą zasad prowadzenia robót związanych z wykonaniem cięcia sanitarnego zieleni drogowej oraz robót związanych z usunięciem drzew, wykonywanych w ramach robót przygotowawczych. Roboty te obejmują:

- Ścinanie drzew
- Mechaniczne ścinanie drzew
- Mechaniczne ścinanie drzew w warunkach utrudnionych (ścinanie częściami lub etapami) przy pomocy podnośnika montażowego
- Wywiezienie i utylizacja karpiny, gałęzi i dłużyc

1.3. Informacje ogólne o terenie budowy

Informacje ogólne zawarto w DM-00.00.00 „Wymagania ogólne”.

1.4. Określenia podstawowe

Wykonawca robót odpowiedzialny jest za jakość wykonanych robót oraz za ich zgodność z dokumentacją projektową oraz ST.

Wycinka drzew przeznaczonych do usunięcia musi być uzgodniona z odpowiednimi władzami. Przed dokonaniem usunięcia drzew Inwestor musi posiadać zezwolenie Starosty Powiatu Nidzica oraz Warmińsko-Mazurskiego Wojewódzkiego Konserwatora Przyrody (drzewa położone na terenie obszaru wpisanego do rejestru zabytków).

Przy wykonaniu wycinki drzew należy bezwzględnie przestrzegać przepisów bhp odnośnie wycinki drzew.

Pozostałe ogólne wymagania dotyczące robót podano w ST DM-00.00.00 „Wymagania ogólne”.

2. MATERIAŁY

2.1. Ogólne wymagania dotyczące materiałów

Ogólne wymagania dotyczące materiałów podano w ST DM-00.00.00 „Wymagania ogólne”.

2.2. Materiały

Nie występują.

3. SPRZĘT

Ogólne wymagania dotyczące sprzętu podano w ST-DM-00.00.00 „Wymagania ogólne”.

Do wykonania robót związanych z cięciem konarów oraz usuwaniem drzew należy stosować:

- piły ręczne i mechaniczne do ścinania drzew,
- specjalne maszyny przeznaczone do karczowania pni oraz ich usunięcia z pasa drogowego,
- koparki lub ciągniki ze specjalnym osprzętem do prowadzenia prac związanych z wyrębem drzew,
- podnośnik hydrauliczny
- przyczepy dłużycowe do wywożenia ściętych drzew.

4. TRANSPORT

Ogólne wymagania dotyczące transportu podano w ST DM-00.00.00 „Wymagania ogólne”.

- Pnie, karpinę oraz gałęzie należy przewozić transportem samochodowym.
- Pocięte drewno należy ułożyć równomiernie na całej powierzchni ładunkowej obok siebie i zabezpieczyć przed możliwością przesuwania się podczas transportu.
- Pnie przedstawiające wartość jako materiał użytkowy (np. budowlany, meblarski itp.) powinny być transportowane w sposób niepowodujący ich uszkodzeń.

5. WYKONANIE ROBÓT

Ogólne zasady wykonania robót podano w ST DM-00.00.00 „Wymagania ogólne”. Wszystkie roboty powinny być zaakceptowane przez inżyniera.

5.1. Zasady oczyszczania terenu z drzew.

Roboty związane z usunięciem drzew obejmują wycięcie i wykarczowanie drzew, wywiezienie pni, karpiny i gałęzi poza teren budowy na wskazane miejsce, zasypanie dołów oraz ewentualne spalanie na miejscu pozostałości po wykarczowaniu.

Zgoda na prace związane z usunięciem drzew powinna być uzyskana przez Zamawiającego.

Wycinkę drzew o właściwościach materiału użytkowego należy wykonywać w tzw. sezonie rębny, ustalonym przez Inżyniera.

Rośliność istniejąca w pasie robót drogowych, nie przeznaczona do usunięcia, powinna być przez Wykonawcę zabezpieczona przed uszkodzeniem. Jeżeli rośliność, która ma być zachowana zostanie uszkodzona lub zniszczona przez Wykonawcę, to powinna być ona odtworzona na koszt Wykonawcy, w sposób zaakceptowany przez odpowiednie władze.

5.2. Wycinka drzew.

Doły po wykarczowanych pniach należy wypełnić gruntem i zagęścić. Doły w obrębie przewidywanych wykopów, należy tymczasowo zabezpieczyć przed gromadzeniem się w nich wody.

Wykonawca ma obowiązek prowadzenia robót w taki sposób, aby drzewa przedstawiające wartość jako materiał użytkowy (np. budowlany, meblarski itp.) nie utraciły tej wartości w czasie robót.

Wykonawca jest zobowiązany zmagazynować i dozorować we własnym zakresie pozyskane drewno z wycinki drzew do czasu przeprowadzenia procedury sprzedaży przez Zamawiającego. Okres składowania i dozoru drewna nie dłużej niż 6 miesięcy od momentu zakończenia wycinki.

5.3. Zniszczenie pozostałości po usuniętej roślinności

Sposób zniszczenia pozostałości po usuniętej roślinności powinien być zgodny z ustaleniami ST lub wskazaniami Inżyniera.

Jeżeli dopuszczono przerobienie gałęzi na korę drzewną za pomocą specjalistycznego sprzętu, to sposób wykonania powinien odpowiadać zaleceniom producenta sprzętu. Nieużyteczne pozostałości po przeróbce powinny być usunięte przez Wykonawcę z terenu budowy.

Jeżeli dopuszczono spalanie roślinności usuniętej w czasie robót przygotowawczych Wykonawca ma obowiązek zadbać, aby odbyło się ono z zachowaniem wszystkich wymogów bezpieczeństwa obowiązujących przepisów. Nie dopuszcza się spalania roślinności na terenie budowy.

Zaleca się stosowanie technologii, umożliwiających intensywne spalanie, z powstawaniem małej ilości dymu, to jest spalanie w wysokich stosach albo spalanie w dołach z wymuszonym dopływem powietrza. Po zakończeniu spalania ogień powinien być całkowicie wygaszony, bez pozostawienia tających się części.

Jeżeli warunki atmosferyczne lub inne względy zmusiły Wykonawcę do odstąpienia od spalania lub jego przerwania, a nagromadzony materiał do spalania stanowi przeszkodę w prowadzeniu innych prac, Wykonawca powinien usunąć go w miejsce tymczasowego składowania lub w inne miejsce zaakceptowane przez Inżyniera, w którym będzie możliwe dalsze spalanie.

Pozostałości po spalaniu powinny być usunięte przez Wykonawcę z terenu budowy. Jeśli pozostałości po spalaniu, za zgodą Inżyniera, są zakopywane na terenie budowy, to powinny być one układane w warstwach. Każda warstwa powinna być przykryta warstwą gruntu. Ostatnia warstwa powinna być przykryta warstwą gruntu o grubości co najmniej 30 cm i powinna być odpowiednio wyrównana i zagęszczona. Pozostałości po spalaniu nie mogą być zakopywane pod rowami odwadniającymi ani pod jakimikolwiek obszarami, na których odbywa się przepływ wód powierzchniowych.

6. KONTROLA JAKOŚCI ROBÓT

6.1. Ogólne zasady kontroli jakości robót

Ogólne zasady kontroli jakości robót podano w ST DM-00.00.00 "Wymagania Ogólne" pkt. 6.

6.2. Kontrola robót przy usuwaniu drzew

Sprawdzenie jakości robót polega na wizualnej ocenie kompletności usunięcia roślinności, wykarczowania korzeni i zasypania dołów. Zagęszczenie gruntu wypełniającego doły powinno spełniać odpowiednie wymagania.

6.3. Odbiór robót zanikających

Odbiór robót zanikających (ulegających zakryciu) dotyczy:

- sprawdzenie dołów po wykarczowanych pniach, przed ich zasypaniem.

7. OBMIAR ROBÓT

Ogólne zasady obmiaru robót podano w ST DM-00.00.00 „Wymagania ogólne”.

Jednostką obmiarową jest:

- szt. (sztuka) usunięcia drzew

8. ODBIÓR ROBÓT

Ogólne zasady odbioru robót podano w ST DM-00.00.00 „Wymagania ogólne”.

Odbiór robót polega na sprawdzeniu ich wielkości i zgodności z dokumentacją projektową, wymaganiami określonymi w niniejszej ST oraz wizualnej ocenie efektu prac po szczegółowych oględzinach.

Obowiązują zasady odbioru prac zanikających i podlegających zakryciu np.: sprawdzenie dołów po wykarczowanych pniach, przed ich zasypaniem.

9 PODSTAWY PŁATNOŚCI

Cena wykonania robót w zakresie usunięcia drzew obejmuje:

- wycięcie i wykarczowanie drzew,

-
- wykarczowanie korzeni po wcześniejszej wycince drzew,
 - wywiezienie dłuży, karpiny i gałęzi poza teren budowy,
 - ewentualne spalenie na miejscu pozostałości po wykarczowaniu,
 - zasypanie dołów,
 - utylizacja materiału powstałego w wyniku usunięcia drzew,
 - uporządkowanie terenu,
 - inne niezbędne czynności związane bezpośrednio z usunięciem drzew.

10. PRZEPISY ZWIĄZANE

Nie występują.

D-01.02.01a OCHRONA ISTNIEJĄCYCH DRZEW W OKRESIE BUDOWY DROGI

1. WSTĘP

1.1 PRZEDMIOT ST

Przedmiotem niniejszej ST są wymagania dotyczące wykonania i odbioru robót związanych z ochroną istniejących drzew w okresie budowy drogi w ramach zadania Przebudowa skrzyżowania ulic Młynarskiej i XXX-lecia wraz z budową dróg i infrastruktury technicznej w obrębie Placu Ks. Sudzińskiego w Nidzicy.

1.2. Zakres robót objętych ST

Ustalenia zawarte w niniejszej specyfikacji dotyczą zasad prowadzenia robót trwających

- w okresie budowy dróg, związanych z tymczasową ochroną i zabezpieczeniem istniejących drzew zlokalizowanych:
- w pasie wykonywania budowlanych robót drogowych, które dokumentacja projektowa lub Inżynier przewiduje
- na terenie tymczasowych dróg dojazdowych do placu budowy, placów manewrowych i zaplecza budowy z uwzględnieniem pielęgnacji drzew uszkodzonych w czasie prowadzenia robót.

1.3. Określenia podstawowe

1.3.1. Drzewo – roślina wieloletnia drzewiasta o silnie zdrewniałym pędzie głównym (pniu)

1.3.2. Korona – górna część drzewa utworzona przez jego pędy boczne

1.3.3. Ziemia urodzajna – ziemia posiadająca właściwości zapewniające roślinom prawidłowy rozwój

1.3.4. Forma pienna – forma drzew z pniami wysokości od 1,8 m do 2,2 m, z wyraźnym nie przyciętym przewodnikiem i uformowaną koroną

1.3.5. Bryła korzeniowa – uformowana bryła ziemi z przerastającymi ją korzeniami rośliny.

1.3.6. Pozostałe określenia podstawowe są zgodne z obowiązującymi, odpowiednimi polskimi normami i z definicjami podanymi w ST D-M-00.00.00 „Wymagania ogólne”

2. MATERIAŁY

2.1. Ogólne wymagania dotyczące materiałów

Ogólne wymagania dotyczące materiałów, ich pozyskiwania i składowania, podano w ST D-M-00.00.00 „Wymagania ogólne”

2.2. Materiały do wykonania robót

2.2.1. Zgodność materiałów z dokumentacją projektową

Materiały do wykonania robót powinny być zgodne z ustaleniami dokumentacji projektowej lub ST.

2.2.2. Stosowane materiały

Przy ochronie i zabezpieczaniu drzew w okresie budowy drogi można stosować następujące materiały:

a) materiały do wykonania tymczasowej ochrony drzew, jak:

- - deski iglaste grubości min. 20 mm, słupki drewniane, żerdzie, itp.
- - maty słomiane
- - opaski z juty lub rury drenarskiej perforowanej Ø 6 cm
- - zużyte opony samochodowe
- - drut, taśma stalowa, gwoździe
- - woda

b) materiały pielęgnacyjne drzew uszkodzonych, jak:

- - preparaty emulsyjne, powierzchniowe
- - środki impregnujące
- - woda

Materiały stosowane do tymczasowej ochrony drzew i materiały pielęgnacyjne powinny być zaproponowane przez Wykonawcę i zaakceptowane przez Inżyniera.

3. SPRZĘT

3.1. Ogólne wymagania dotyczące sprzętu

Ogólne wymagania dotyczące sprzętu podano w ST D-M-00.00.00 „Wymagania ogólne”

3.2. Sprzęt stosowany do wykonania robót

Przy wykonywaniu robót Wykonawca, w zależności od potrzeb, powinien wykazać się możliwością korzystania ze sprzętu dostosowanego do przyjętej metody robót:

a) sprzęt do tymczasowej ochrony drzew:

- - ręcznego sprzętu do prac ziemnych jak szpadle, dragi, łopaty
- - samochodu skrzyniowego do transportu
- - sprzętu do podlewania, z ew. przewoźnymi zbiornikami do wody, ew. wiadrami, konewkami
- - wyposażenia pomocniczego, drobnych narzędzi, drabin itp.

b) sprzętu do pielęgnacji drzew uszkodzonych:

-
- - ręcznego sprzętu pomocniczego, jak: piły, sekatory, dłuta, noże, skrobaki,
 - - ręcznego sprzętu do robót ziemnych, jak szpadle, łopaty itp.

Sprzęt powinien odpowiadać wymaganiom określonym w dokumentacji projektowej, ST, instrukcjach producentów lub propozycji Wykonawcy i powinien być zaakceptowany przez Inżyniera.

4. TRANSPORT

4.1. Ogólne wymagania dotyczące transportu

Ogólne wymagania dotyczące transportu podano w ST D-M-00.00.00 „Wymagania ogólne”

4.2. Transport materiałów

Materiały do wykonania robót można przewozić dowolnymi środkami transportu, w warunkach zabezpieczających je przed zanieczyszczeniem, zmieszaniem z innymi materiałami i nadmiernym zawilgoceniem lub wysuszeniem.

5. WYKONANIE ROBÓT

5.1. Ogólne zasady wykonania robót

Ogólne zasady wykonania robót podano w ST D-M-00.00.00 „Wymagania ogólne”

5.2. Zasady wykonywania robót

Sposób wykonania robót powinien być zgodny z dokumentacją projektową i ST. W przypadku braku wystarczających danych można korzystać z ustaleń podanych w niniejszej specyfikacji oraz z informacji podanych w załącznikach.

Podstawowe czynności przy wykonywaniu robót obejmują:

1. roboty przygotowawcze
2. roboty zabezpieczające drzewo lub czynności pielęgnacyjne
3. roboty wykończeniowe

5.3. Roboty przygotowawcze

Przed przystąpieniem do robót należy, na podstawie dokumentacji projektowej, ST lub wskazań Inżyniera oraz planowanego sposobu prowadzenia prac ustalić lokalizację drzew podlegających zabezpieczeniu (wszystkie drzewa, które w dokumentacji projektowej oznaczono jako drzewa zagrożone).

Tymczasowe zabezpieczenia drzewa, które pozostanie w terenie po zakończeniu robót drogowych i jest narażone na uszkodzenia związane z robotami drogowymi, wykonuje się przede wszystkim:

- na obszarze pasa robót drogowych, poza jezdnią, gdy nie zajdą zmiany poziomu gruntu
- na terenie zaplecza budowy drogi
- w pobliżu dróg tymczasowych, związanych z dojazdem do placu budowy

Konsekwencje ewentualnych uszkodzeń drzew, w tym również tych zabezpieczonych obciążają Wykonawcę.

Zaleca się korzystanie z ustaleń ST D-01.00.00 w zakresie niezbędnym do wykonania robót przygotowawczych oraz z ustaleń ST D-02.00.00 przy występowaniu robót ziemnych.

5.4. Tymczasowe zabezpieczenie drzew, na okres budowy

Tymczasowe zabezpieczenie drzew, które pozostaną w terenie, a są narażone na uszkodzenia w czasie robót budowlanych, wymaga wykonania wszystkich czynności budowlanych:

- w sposób uniemożliwiający uszkodzenie mechaniczne drzew
- tylko ręcznie w zasięgu korony drzewa i w odległości co najmniej 2 m na zewnątrz od obrysu korony drzewa, przy czym wyjątkowe zastosowanie sprzętu mechanicznego wymaga zgody Inżyniera

W zasięgu korony drzewa i w odległości co najmniej 2 m na zewnątrz od obrysu korony drzewa (lub w strefie 4x4 m wokół drzewa) nie powinno dopuścić się do:

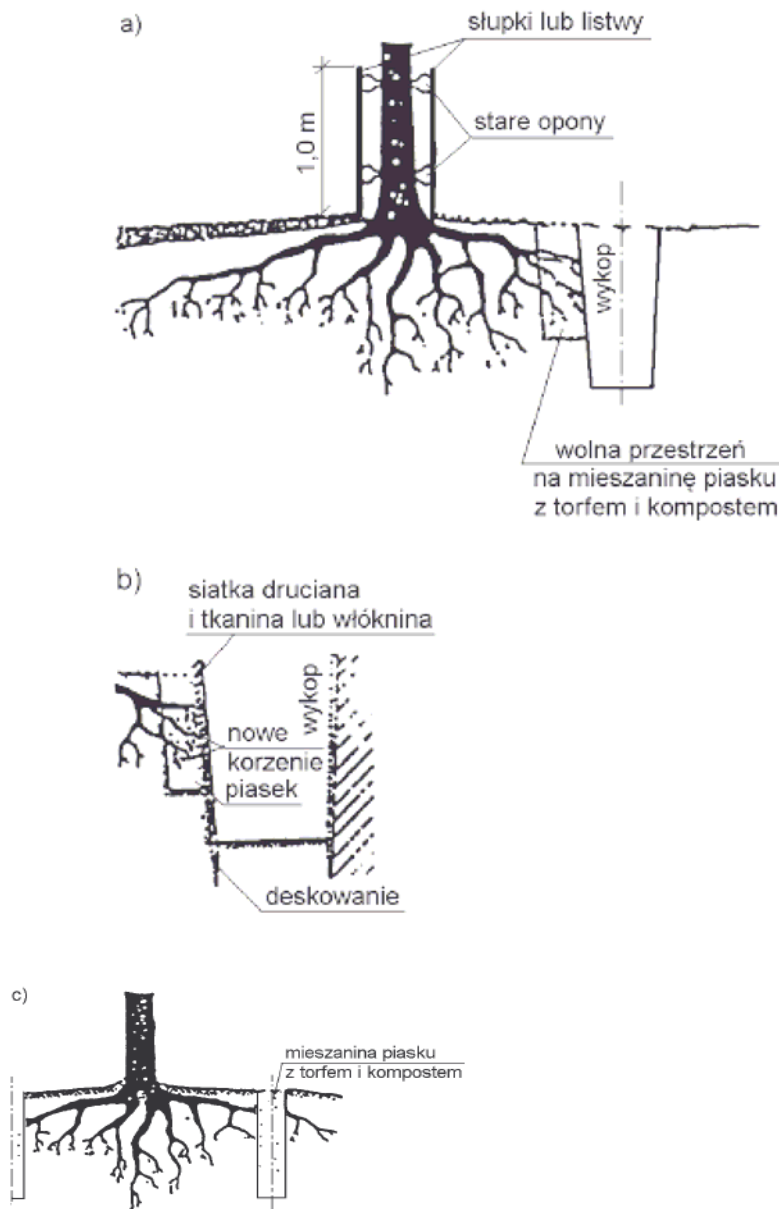
- wykonania placów składowych i dróg dojazdowych
- poruszania się sprzętu mechanicznego
- składowania materiałów budowlanych
- zmian poziomu gruntu

Zaleca się, aby w strefie do 10 m od pnia drzewa nie składować cementu, kruszywa, olejów, paliw i lepiszczy.

Zaleca się, aby czasowe wykopy instalacyjne wykonywane w strefie korzeniowej drzew były wykonywane wyłącznie ręcznie. Za deskowaniem czasowego wąskiego wykopu powinno się wykonać osłonę korzeni w formie szczeliny o szerokości 0,3 ÷ 0,5 m i głębokości 1,5 ÷ 2,0 m wypełnionej kompostem i torfem. Wskazane jest wykonanie takiej osłony rok wcześniej niż właściwy wykop. Z osłon takich można zrezygnować pod warunkiem wykonania robót instalacyjnych poza okresem wegetacji roślin.

Roboty związane z wykonaniem nawierzchni dróg i chodników w otoczeniu drzew należy wykonać w sposób zapobiegający uszkodzeniu korzeni.

Rys. 1. Wykonywanie wykopów instalacyjnych w obrębie strefy korzeniowej drzew wg [9]



a) przekrój ogólny, b) szczegół wykopu, c) wstępna faza zabezpieczenia, wykonywana najlepiej rok przed właściwym wykopem

Drzewa, przy których głównym zadaniem jest ochrona ich pnia, mogą być zabezpieczone w sposób bezpośrednio chroniący pień.

Zabezpieczenia drzewa na okres budowy powinno obejmować:

- owinięcie pnia matami słomianymi (np. w ilości 4m² na jeden pień), opaskami z rury drenarskiej perforowanej Ø 6 cm lub zużytymi oponami samochodowymi, a następnie oszalowanie ich deskami do wysokości pierwszych gałęzi. Dolna część każdej deski powinna opierać się na podłożu, będąc lekko wkopaną w grunt lub obsypaną ziemią. Oszalowanie powinno być otoczone opaskami z drutu lub taśmy stalowej w odległości wzajemnej co 40 ÷ 60 cm,
- zabezpieczenie pojedynczych młodych drzew płotem
- zabezpieczenie grupy drzew szczelnym płotem o wys. 150 cm
- przykrycie odkrytych korzeni matami słomianymi w ilości około 4 m² na jedno drzewo
- podlewanie drzewa wodą w ilości około 20 m² na jedno drzewo przez cały okres trwania robót, w zależności od warunków atmosferycznych oraz wskazań Inżyniera.

Po zakończeniu robót należy wykonać demontaż zabezpieczenia drzewa, obejmujący:

- rozebranie konstrukcji zabezpieczającej drzewo
- usunięcie materiałów zabezpieczających
- lekkie spulchnienie ziemi w strefie korzeniowej drzewa

5.5. Pielęgnacja drzew uszkodzonych w czasie prowadzenia robót budowlanych

Drzewa uszkodzone w czasie prowadzenia robót powinny być natychmiast poddane zabiegom pielęgnacyjnym

Należy wykonać następujące zabiegi pielęgnacyjne uzależnione od rodzaju uszkodzenia:

a) przy uszkodzeniu korzeni:

- zmniejszyć koronę drzewa, proporcjonalnie do ubytku korzeni
- wykonać ciecia sanitarne korzeni pod kątem prostym, dokonując ciecia tam, gdzie zaczyna się korzeń zdrowy (żywy)
- zabezpieczyć powierzchnię ran preparatem impregnującym
- posypać glebą na bieżąco zabezpieczone korzenie
- zastąpić, przynajmniej w najbliższym otoczeniu uszkodzonych korzeni, dotychczasową ziemię glebą bardziej zasobną

b) przy uszkodzeniu gałęzi

- wykonać cięcia gałęzi o średnicy powyżej 3 cm zawsze trzyetapowo
- zabezpieczyć natychmiast powstałą ranę po usunięciu żywej gałęzi:
- średnicy do 10 cm, zaszmarowując w całości preparatem o działaniu powierzchniowym
- średnicy ponad 10 cm, zabezpieczając dwuskładnikowo, tj. krawędzie rany (miejsca, z których będzie wyrastała tkanka żywa kalus) i drewno czynne (pierścień o grubości $1,5 \pm 2$ cm) – środkiem o działaniu, powierzchniowym, a pozostałą część rany wewnątrz pierścieni – środkiem impregnującym)

c) przy ubytkach powierzchniowych:

- wygładzić i uformować powierzchnię rany
- uformować krawędź rany (ubytku)
- zabezpieczyć całą powierzchnię rany, z tym, że świeże rany zabezpieczyć jedynie przez zaszmarowanie w całości preparatem emulsyjnym, powierzchniowym

5.6. Roboty wykończeniowe

Roboty wykończeniowe powinny być zgodne z dokumentacją projektową i ST. Do robót wykończeniowych należą prace związane z dostosowaniem wykonanych robót do istniejących warunków terenowych, takie jak:

- odtworzenie przeszkód czasowo usuniętych
- niezbędne uzupełnienie zniszczonej w czasie robót roślinności, np. trawniki
- roboty porządkujące otoczenie terenu robót

6. KONTROLA JAKOŚCI ROBÓT

6.1. Ogólne zasady kontroli jakości robót

Ogólne zasady kontroli jakości robót podano w ST. D-M-00.00.00 „Wymagania ogólne”

6.2. Badania przed przystąpieniem do robót

Przed przystąpieniem do robót Wykonawca powinien:

- uzyskać wymagane dokumenty, dopuszczające wyroby budowlane do obrotu i powszechnego stosowania (aprobaty techniczne, certyfikaty zgodności, deklaracje zgodności, ew. badania materiałów wykonane przez dostawców itp.),
- ew. wykonać własne badania właściwości materiałów przeznaczonych do wykonania robót, określone w pkt.2 lub ustalone przez Inżyniera
- sprawdzić cechy zewnętrzne gotowych materiałów z tworzyw i prefabrykowanych.

Wszystkie dokumenty oraz wyniki badań Wykonawca przedstawia Inżynierowi do akceptacji.

6.3. Badania w czasie robót

6.3.1. Badania wykonania tymczasowej ochrony drzew

- obudowy drzewa w zakresie spełniania warunków zabezpieczenia przed uszkodzeniami mechanicznymi, wymienione w pkt. 5.4.
- zaopatrzenie drzewa w wodę i powietrze, zgodnie z punktem 5.4.
- ewentualnych uszkodzeń drzewa, w tym pnia, korzeni i konarów, w czasie robót zabezpieczających

6.3.2. Badania robót pielęgnacyjnych drzew uszkodzonych

Roboty pielęgnacyjne drzew uszkodzonych w czasie budowy dróg polegają na sprawdzeniu, w nawiązaniu do ustaleń pkt. 5.5.:

- prawidłowości wykonania cięć (korony, korzeni, gałęzi),
- poprawności wykonania zabezpieczeń uszkodzonych fragmentów drzewa (ran),
- zabezpieczenia glebą uszkodzonych korzeni,
- stopnia zaopatrzenia w wodę i powietrze.

7. OBMIAR ROBÓT

7.1. Ogólne zasady obmiaru robót

Ogólne zasady obmiaru robót podano w ST D-M-00.00.00 „Wymagania ogólne”

7.2. Jednostka obmiarowa

Jednostką obmiarową jest sztuka zabezpieczonego drzewa.

8. OBMIAR ROBÓT

8.1. Ogólne zasady odbioru robót

Ogólne zasady odbioru robót podano w ST D-M-00.00.00 „Wymagania ogólne”.

Roboty uznaje się za wykonane zgodnie z dokumentacją projektową, ST i wymaganiami Inżyniera, jeżeli wszystkie pomiary i badania z zachowaniem tolerancji wg pkt. 6 dały wyniki pozytywne.

8.2. Odbiór robót zanikających i ulegających zakryciu

Odbiorowi robót zanikających i ulegających zakryciu podlegają:

a) w zakresie robót pielęgnacyjnych drzew uszkodzonych – cięcie i zabezpieczenie uszkodzonych korzeni oraz wymiana gruntu w najbliższym otoczeniu uszkodzonych korzeni.

9. PODSTAWA PŁATNOŚCI

9.1. Ogólne zasady dotyczące podstawy płatności

Ogólne ustalenia dotyczące podstawy płatności podano w ST D-M-00.00.00 „wymagania ogólne”

9.2. Ceny jednostki obmiarowej

Cena zabezpieczenia 1 sztuki drzewa obejmuje:

- roboty przygotowawcze, pomiarowe,
- pozyskanie materiałów i sprzętu
- dostarczenie materiałów i sprzętu
- wykonanie zabezpieczenia drzew lub pielęgnacji drzewa uszkodzonego, zgodnie z wymaganiami dokumentacji projektowej i specyfikacji technicznej
- przeprowadzenie pomiarów i badań wymaganych w niniejszej specyfikacji technicznej,
- odwiezienie sprzętu,
- uporządkowanie terenu robót.

9.3. Sposób rozliczenia robót tymczasowych i prac towarzyszących

Cena wykonania robót określonych niniejszą ST obejmuje:

- roboty tymczasowe, które są potrzebne do wykonania robót podstawowych, ale nie są przekazywane Zamawiającemu i są usuwane po wykonaniu robót podstawowych,
- prace towarzyszące, które są niezbędne do wykonania robót podstawowych, niezaliczane do robót tymczasowych, jak geodezyjne wytyczenie robót itd.

10. PRZEPISY ZWIĄZANE

10.1. Ogólne specyfikacje techniczne (ST)

1. D-M-00.00.00 Wymagania ogólne
2. D-01.00.00 Roboty przygotowawcze
3. D-02.00.00 Roboty ziemne
4. D-03.03.01 Sączki podłużne
5. D-05.03.02 Nawierzchnia klinkierowa
6. D-05.03.23a Nawierzchnia z betonowej kostki brukowej dla dróg i ulic oraz placów i chodników
7. D-06.01.01 Umocnienie powierzchniowe skarp, rowów i ścieków
8. D-09.01.01 Zieleń drogowa

10.2. Inne dokumenty

9. Zasady ochrony środowiska w drogownictwie. Dział . Ochrona środowiska w budowie dróg, GDDP, Warszawa 2002 (projekt)

Załącznik

Zasady tymczasowego zabezpieczenia drzew (wg 10)

Tymczasowe zabezpieczenie drzewa, które pozostanie w terenie po zakończeniu robót drogowych i jest narażone na uszkodzenia związane z robotami drogowymi, wykonuje się przede wszystkim:

- na obszarze pasa robót drogowych, poza jezdnią, gdy nie zajdą zmiany poziomu gruntu
- na terenie zaplecza budowy drogi
- w pobliżu dróg tymczasowych związanych z dojazdem do placu budowy

Wokół każdego zagrożonego drzewa z zagrożoną bryłą korzeniową, zaleca się wykonać strefę bezpieczeństwa o minimalnych wymiarach 4x4 m, wygradzoną płotem z desek lub żerdzi. Konstrukcja wygradzenia oparta jest na słupkach, wbitych w narożnikach, wzmocnienie wygradzenia dokonuje się drutem lub taśmą stalową, opasującą całość wygradzenia.. Wokół wygradzenia, w połowie jego wysokości, zaleca się umieścić pomalowaną deskę, zwracającą uwagę na zabezpieczenie. (...)

Zaleca się, aby w strefie 10 m od pnia drzewa nie składować cementu, kruszywa, olejów, paliw i lepiszczy, jako materiałów powodujących duże zagęszczenie gruntu względnie niebezpiecznych dla gleb w przypadku awarii, np. wycieku.

Drzewa, przy których głównym zadaniem jest ochrona ich pnia, mogą być zabezpieczone w sposób bezpośrednio chroniących pień.

D-09.01.01 Zieleń drogowa

1.WSTĘP

1.1. Przedmiot SST

Przedmiotem niniejszej szczegółowej specyfikacji technicznej (SST) są wymagania dotyczące wykonania i odbioru robót związanych z sadzeniem drzew na terenie objętym inwestycją pod nazwą: Przebudowa skrzyżowania ulic Młynarskiej i XXX-lecia wraz z budową dróg i infrastruktury technicznej w obrębie Placu Ks. Sudzińskiego w Nidzicy.

1.2. Zakres robót objętych SST

Ustalenia zawarte w niniejszej specyfikacji dotyczą zasad prowadzenia robót związanych z:

- posadzeniem 26 drzew

1.3. OKREŚLENIA PODSTAWOWE

- 1.3.1. Ziemia urodzajna – ziemia posiadająca właściwości zapewniające roślinom prawidłowy rozwój
- 1.3.2. Materiał roślinny – sadzonki drzew do zadrzewień zgodne z naturalnymi cechami wzrostu
- 1.3.3. Bryła korzeniowa - uformowana bryła ziemi z przerastającymi ją korzeniami rośliny
- 1.3.4. Forma naturalna – forma drzew do zadrzewień zgodna z naturalnymi cechami wzrostu
- 1.3.5. Forma pienna - forma drzew i niektórych krzewów sztucznie wytworzona w szkółce z pniami o wysokości od 1,80 do 2,20 m, z wyraźnym nie przyciętym przewodnikiem i uformowaną koroną.
- 1.3.6. Drzewa – rośliny zdrewniałe, wytwarzające jeden lub więcej pni, rozgałęziających się na pewnej wysokości.
- 1.3.7. Pielęgnacja drzew - zespół zabiegów agrotechnicznych tworzących warunki dla prawidłowego ukorzenienia, wzrostu i rozwoju roślin charakterystycznego dla gatunku, rodzaju, odmiany, z zachowaniem pnia oraz kształtu korony drzewa.
- 1.3.8. Nawożenie - stosowanie nawozów organicznych i mineralnych do poprawy stosunku związków pokarmowych i struktury gleby.

Pozostałe określenia podstawowe są zgodne z obowiązującymi odpowiednimi polskimi normami i z definicjami podanymi w SST DM-00.00.00 „Wymagania ogólne”

1.4. Ogólne wymagania dotyczące robót

Ogólne wymagania dotyczące robót podano w SST DM-00.00.00 „Wymagania ogólne”

2. MATERIAŁY

2.1. Ogólne wymagania dotyczące materiałów

Ogólne wymagania dotyczące materiałów, ich pozyskiwania i składowania, podano w SST D-M-00.00.00 „Wymagania ogólne”

2.2. Ziemia urodzajna

Ziemia urodzajna, w zależności od miejsca pozyskania, powinna posiadać następujące charakterystyki:

- ziemia rodzima - powinna być zdjęta przed rozpoczęciem robót budowlanych i zmagazynowana w pryzmach nie przekraczających 2 m wysokości,
- ziemia pozyskana w innym miejscu i dostarczona na plac budowy - nie może być zagruzowana, przerośnięta korzeniami, zasolona lub zanieczyszczona chemicznie.

2.3. Ziemia kompostowa

Do nawożenia gleby mogą być stosowane komposty, powstające w wyniku rozkładu różnych odpadków roślinnych i zwierzęcych (np. torfu, fekaliiów, kory drzewnej, chwastów, plewów), przy kompostowaniu ich na otwartym powietrzu w pryzmach, w sposób i w warunkach zapewniających utrzymanie wymaganych cech i wskaźników jakości kompostu.

- Kompost fekaliowo - torfowy powinien odpowiadać wymaganiom BN-73/0522-01, a torf użyty jako komponent do wyrobu kompostu - PN-G-98011.
- Kompost z kory drzewnej - wyrób uzyskuje się przez kompostowanie kory zmieszanej z mącznikiem i osadami z oczyszczalni ścieków pocelulozowych, przez okres około 3-ch miesięcy. Kompost z kory sosnowej może być stosowany jako nawóz organiczny przy przygotowaniu gleby pod zieleń w okresie jesieni, przez zmieszanie kompostu z glebą.

2.4. Materiał roślinny sadzeniowy

Dostarczone sadzonki powinny być zgodne z normą PN-R-67023, właściwie oznaczone, tzn. muszą mieć etykiety, na których podana jest nazwa łacińska, forma, wybór, wysokość pnia, numer normy.

Wykaz drzew przewidzianych do nasadzeń.

Lp.	Nazwa łacińska	Nazwa polska	Liczba drzew	Forma ¹	Minimalna wysokość ²	Minimalny obwód pnia ³
-----	----------------	--------------	--------------	--------------------	---------------------------------	-----------------------------------

1	Tilia platyphyllos "Fastigiata"	Lipa szerokolistna „Fastigiata”	11	Pa	220	16-18
2	Acer platanoides "Globosum"	Klon pospolity odm. kulista	12	Pa	220	16-18
3	Prunus cerasus 'Umbraculifera'	Śliwa pospolita 'Umbraculifera'	3	Pa	220	14-16

- 1 Pa - Forma pienna z wyraźnie uformowaną koroną i prostym pniem
- 2 Wysokość mierzona od powierzchni ziemi do podstawy korony
- 3 Obwód pnia mierzony na wysokości 100cm

Sadzonki drzew powinny być prawidłowo uformowane z zachowaniem pokroju charakterystycznego dla gatunku i odmiany oraz posiadać następujące cechy:

- rośliny muszą być zdrewniałe, zahartowane
- pąk szczytowy przewodnika powinien być wyraźnie uformowany,
- przyrost ostatniego roku powinien wyraźnie i prosto przedłużać przewodnik,
- system korzeniowy powinien być skupiony i prawidłowo rozwinięty, nieuszkodzony, odpowiedni dla danego gatunku, odmiany i wieku rośliny, na korzeniach szkieletowych powinny występować liczne korzenie drobne,
- u roślin sadzonych z bryłą korzeniową, powinna ona być prawidłowo uformowana i nie uszkodzona,
- pędy korony u drzew nie powinny być przycięte, chyba że jest to cięcie formujące, np. u form kulistych,
- pędy boczne korony drzewa powinny być gęsto i równomiernie rozmieszczone,
- przewodnik powinien być praktycznie prosty,
- blizny na przewodniku powinny być dobrze zarośnięte, dopuszcza się 4 niecałkowicie zarośnięte blizny na przewodniku w II wyborze, u form naturalnych drzew.
- ile Inspektor nie zaleci inaczej, standardowa wielkość obwodu pni drzew piennych winna wynosić 14-16cm (pień mierzony na wysokości 1m),
- należy sadzić drzewa w formie piennej o minimalnej wysokości pnia mierzonej od powierzchni ziemi do podstawy korony - 220 cm,
- należy zastosować rośliny z bryłą korzeniową lub z pojemników (w zależności od dostępności materiału),
- rośliny z bryłą korzeniową powinny mieć bryłą korzeniową dobrze przerośniętą i odpowiednio dużą w zależności od gatunku, odmiany i wielkości rośliny. Bryły korzeniowe powinny być zabezpieczone tkaniną, rozkładającą się najpóźniej w ciągu półtora roku po posadzeniu. Bryły drzew liściastych o obwodzie pnia powyżej 14 cm muszą być dodatkowo zabezpieczone drucianą siatką z drutu nieocynkowanego, zapobiegającą rozpadowi bryły. Niedopuszczalne jest stosowanie do balotowania folii lub materiałów syntetycznych nie podlegających biodegradacji. Podczas sadzenia zabezpieczenia bryły należy jedynie rozluźnić, nie zdejmować. Rośliny wykopane z gruntu mogą być także umieszczone w pojemnikach, przeznaczonych do transportu roślin w miejsce sadzenia.
- wielkość bryły korzeniowej określa się na podstawie obwodu pnia. Średnica bryły korzeniowej drzew z odkrytym system korzeniowym lub balotowanych powinna być co najmniej 4 razy większa od obwodu pnia.

Wady niedopuszczalne:

- silne uszkodzenia mechaniczne roślin,
- odrosty podkładki poniżej miejsca szczepienia,
- ślady żerowania szkodników,
- oznaki chorobowe,
- zwiędnięcie i pomarszczenie kory na korzeniach i częściach naziemnych,
- martwice i pęknięcia kory,
- uszkodzenie pąka szczytowego przewodnika,
- dwupędowe korony drzew formy piennej,
- uszkodzenie lub przesuszenie bryły korzeniowej,
- złe zrośnięcie odmiany szczepionej z podkładką.

2.5. Nawozy mineralne i szczepionki mikoryzowe

Nawozy mineralne powinny być w opakowaniu, z podanym składem chemicznym (zawartość azotu, fosforu, potasu - N.P.K.). Nawozy należy zabezpieczyć przed zawilgoceniem i zbrzyleniem w czasie transportu i przechowywania.

Szczepionki mikoryzowe powinny być dobrane odpowiednio do gatunku drzewa.

2.6. Preparaty powierzchniowe

Preparaty powierzchniowe powinny odpowiadać wymaganiom określonym przez producentów posiadając głównie właściwości maskująco-izolujące. Powinny one ograniczać parowanie soku komórkowego i zapobiegać gniciu drewna, ułatwiając jednocześnie zarastanie ran powstałych po cięciu.

Preparaty zabezpieczające powierzchniowo rany – preparaty posiadające właściwości tworzenia warstwy nieprzepuszczalnej na powierzchni drewna

2.7. Pozostałe materiały

- tkanina jutowa
- drut stalowy okrągły, miękki, ocynkowany
- paliki drewniane - okorowane, uzyskane najczęściej z drzewa iglastego, długość 2,0 – 3,0 m, średnica 8-10 cm, zaimpregnowane przed wilgocią, ostro zaciosany jeden koniec powinien być zabezpieczony środkami konserwującymi, nieszkodliwymi dla rośliny lub opalony na długości około 1,0 m
- wiązadła – odcinki elastycznej taśmy parcianej szerokości około 2 cm, gruby sznur średnicy około 1 cm z tworzywa naturalnego lnu, konopi) lub witki wiklinowe długości około 25 cm, umożliwiające przewiązanie drzewa do palika.

3. SPRZĘT

3.1. Ogólne wymagania dotyczące sprzętu

Ogólne wymagania dotyczące sprzętu podano w SST DM-00.00.00 „Wymagania ogólne”

3.2. Sprzęt stosowany do wykonania zieleni drogowej

Wykonawca przystępujący do wykonania zieleni drogowej powinien wykazać się możliwością korzystania z następującego sprzętu:

- podnośników hydraulicznych
- sprzętu do pozyskiwania ziemi urodzajnej (np. spycharki gąsienicowej, koparki),
- pił mechanicznych i ręcznych,
- drabin,
- aplikatora do mikoryzacji
- ręcznych narzędzi do uprawy gleby i odchwaszczania

4. TRANSPORT

4.1. Ogólne wymagania dotyczące transportu

Ogólne wymagania dotyczące transportu podano w SST DM-00.00.00 „Wymagania ogólne”

4.2. Transport materiałów do wykonania nasadzeń

Transport materiałów do zieleni drogowej może być dowolny pod warunkiem, że nie uszkodzi, ani też nie pogorszy jakości transportowanych materiałów.

W czasie transportu drzewa muszą być zabezpieczone przed uszkodzeniem bryły korzeniowej lub korzeni i pędów. Rośliny z bryłą korzeniową muszą mieć opakowane bryły korzeniowe lub być w pojemnikach.

Drzewa mogą być przewożone wszystkimi środkami transportowymi. W czasie transportu należy zabezpieczyć je przed wyschnięciem i przemarzeniem. Drzewa po dostarczeniu na miejsce przeznaczenia powinny być natychmiast sadzone. Jeśli jest to niemożliwe, należy je zadołować w miejscu ocienionym i nieprzewiewnym, a w razie suszy podlewać.

5. WYKONANIE ROBÓT

5.1. Ogólne zasady wykonania robót

Ogólne zasady wykonania robót podano w SST „Wymagania ogólne”

5.2. Sadzenie drzew

5.2.1. Wymagania dotyczące sadzenia drzew

Dostarczony materiał roślinny powinien być wolny od uszkodzeń mechanicznych i zabezpieczony przed wysychaniem, np. przez szczelne okrycie korzeni wilgotnymi materiałami. Tak zabezpieczony materiał roślinny można na środkach transportowych przechowywać nie dłużej niż jedną dobę.

Materiał nie sadzony bezpośrednio po dowiezieniu do miejsca przeznaczenia Wykonawca tymczasowo dołuje w miejscu ocienionym, w rowach szerokości większej o 10 do 20 cm od średnicy systemu korzeniowego i głębokości umożliwiającej całkowite zakrycie korzeni ziemią, uzyskaną podczas kopania rowka oraz obficie zalewa wodą korzenie zadołowanych roślin. W dołowniku tymczasowym materiał roślinny może być magazynowany nie dłużej niż 7 dni. Podczas transportu z dołownika do miejsca wbudowania (posadzenia), rośliny należy zabezpieczyć ponownie w sposób podany poprzednio.

Materiał roślinny w pojemnikach lub z bryłą korzeniową w skrzyni ładunkowej samochodu Wykonawca zabezpiecza przed przesuwaniami tak, by nie uległy uszkodzeniu zapakowane bryły korzeniowe lub pojemniki z roślinami. Roślin z bryłą lub w pojemnikach nie dołuje się.

Wymagania dotyczące sadzenia drzew są następujące:

- pora sadzenia- jesień lub wiosna
- miejsce sadzenia – zgodnie z dokumentacją projektową lub wymaganiami Inspektora
- sprzyjające warunki atmosferyczne: umiarkowana temperatura powietrza i gleby, ocienianie, dostateczna wilgotność powietrza, pogoda bezwietrzna. Niedopuszczalne jest sadzenie drzew w czasie silnych przymrozków lub w zamarznętej ziemi. Ustalając porę sadzenia należy stosować się do zasad sztuki ogrodniczej.

- jeżeli bryły roślin uległy podczas transportu przesuszenia, należy je na kilka godzin przed sadzeniem silnie spryskać lub zanurzyć do wody. Zanurzanie nie powinno jednak spowodować rozplynięcia się bryły.
- drzewa należy posadzić we wskazanym miejscu w dołach o odpowiedniej średnicy i głębokości, zaprawionych ziemią urodzajną z dodatkiem substancji ułatwiających ukorzenie.
- dołki pod drzewa powinny mieć wielkość wskazaną w dokumentacji projektowej
- doły należy wykonać bezpośrednio przed przybyciem roślin na miejsce budowy
- do ziemi należy dodać grzyby mikoryzowe (dawkę zgodną z opisem na szczepionce),
- roślina w miejscu sadzenia powinna znaleźć się do 5 cm głębiej jak rosła poprzednio. Zbyt głębokie lub płytkie sadzenie utrudnia prawidłowy rozwój rośliny.
- korzenie złamane i uszkodzone należy przed sadzeniem przyciąć
- korzenie roślin zasypywać sypką ziemią,
- po napełnieniu około połowy dołu należy ziemię lekko udeptać
- po całkowitym napełnieniu dołu ziemię ponownie udeptać, a powierzchnię ziemi wokół drzew uformować w miskę o średnicy równej średnicy dołu
- po posadzeniu rośliny należy obficie podlać
- przy sadzeniu drzew formy piennej należy przed sadzeniem wbić w dno dołu drewniany palik
- drzewa formy piennej należy przywiązać do palika tuż pod koroną
- wysokość palika wbitego w grunt powinna być równa wysokości pnia posadzonego drzewa
- palik powinien być umieszczony od strony najczęściej wiejących wiatrów

5.3. Pielęgnacja drzew

5.3.1. Pielęgnacja po posadzeniu

Pielęgnacja w okresie gwarancyjnym (w ciągu roku po posadzeniu) polega na:

- podlewaniu,
- odchwasczaniu,
- nawożeniu,
- usuwaniu odrostów korzeniowych,
- poprawianiu misek,
- okopczykowaniu drzew jesienią,
- rozgarnięciu kopczyków wiosną i uformowaniu misek,
- wymianie uschniętych i uszkodzonych drzew
- wymianie zniszczonych palików i wiązadeł,
- przycięciu złamanych, chorych lub krzyżujących się gałęzi (cięcia pielęgnacyjne i formujące).

Pielęgnacja drzew po posadzeniu powinna trwać 3 lata. Pielęgnacja obejmuje pielienie i spulchnianie ziemi przy drzewach oraz podlewanie w miarę potrzeb około 15 razy w okresie sezonu wegetacyjnego. Po upływie roku należy zdjąć zabezpieczenia pni.

5.3.2. Pielęgnacja istniejących (starszych) drzew

Najczęściej stosowanym zabiegiem w pielęgnacji drzew jest cięcie, które powinno uwzględniać cechy poszczególnych gatunków roślin, a mianowicie:

- sposób wzrostu,
- rozgałęzienie i zagęszczenie gałęzi,
- konstrukcję korony.

Projektując cięcia zmierzające do usunięcia znacznej części gałęzi lub konarów, należy unikać ich jako jednorazowego zabiegu. Cięcia takie lepiej przeprowadzić stopniowo, przez 2 do 3 lat.

W zależności od określonego celu, stosuje się następujące rodzaje cięcia:

- a) cięcia drzew dla zapewnienia bezpieczeństwa pojazdów, przechodniów lub mieszkańców, drzew rosnących na koronie dróg i ulic oraz w pobliżu budynków mieszkalnych. Dla uniknięcia kolizji z pojazdami usuwa się gałęzie zwisające poniżej 4,50 m nad jezdnię dróg i poniżej 2,20 m nad chodnikami;
- b) cięcia gałęzi drzew ograniczających widoczność na skrzyżowaniach dróg;
- c) cięcia drzew przesadzonych dla doprowadzenia do równowagi między zmniejszonym systemem korzeniowym a koroną, co może mieć również miejsce przy naruszeniu systemu korzeniowego w trakcie prowadzenia robót ziemnych. Usuwa się wtedy - w zależności od stopnia zmniejszenia systemu korzeniowego od 20 do 50% gałęzi;
- d) cięcia odmładzające drzew, których gałęzie wykazują małą żywotność, powodują niepożądane zagęszczenie, zbyt duże rozmiary drzewa. Zabieg odmładzania można przeprowadzać na drzewach rosnących w warunkach normalnego oświetlenia, z odpowiednim nawożeniem i podlewaniem;
- e) cięcia sanitarne, zapobiegające rozprzestrzenianiu czynnika chorobotwórczego, poprzez usuwanie gałęzi porażonych przez chorobę lub martwych;

5.3.3. Pielęgnacja drzew starszych po posadzeniu

Pielęgnacja polega na następujących zabiegach:

- uzupełnieniu strat wody przez staranne podlewanie, nie dopuszczając jednak do nadmiernego nawilgocenia, zwłaszcza na glebach ciężkich (grunty spoiste). Nie stosuje się podlewania w czasie chłodnej i wilgotnej pogody,
- ograniczeniu strat wody przez duże drzewa w czasie nagrzewania się pnia i konarów oraz działania wiatrów, poprzez stosowanie owijania pnia i konarów lub spryskiwania kory pnia i konarów emulsjami (np. emulsje parafinowe, lateksowe),
- układaniu ściółki wokół świeżo posadzonego drzewa,
- usuwaniu chwastów i odrostów.

5.3.4. UTRZYMANIE GLEBY WOKÓŁ DRZEWEK

Uprawę gleby przy drzewkach ogranicza się w zależności od pory roku; jesienią do uformowania kopczyka, wiosną do wykonania miski i do usuwania chwastów w ciągu okresu wegetacyjnego.

Kopczyk należy formować wokół drzewka z gleby zebranej łopata. Wysokość kopczyka powinna wynosić od 20 do 30 cm, a średnica 70 do 80 cm dla drzew.

Miskę należy wykonać łopata po rozgarnięciu kopczyka usuwając wokół rośliny glebę poniżej płaszczyzny gruntu na głębokość od 4 do 5 cm. Średnica miski dla drzewek od 70 do 80 cm. Nadmiar ziemi należy rozrzucić cienką warstwą wokół drzewka tak, by nie powstał szaniec dookoła miski,

a jednocześnie rozrzucona ziemia nie utrudniała rozwoju trawy poza nią. Miskę formuje się wczesną wiosną - tuż po rozmarznięciu gleby - jednocześnie przekopując motyką lub łopata na głębokość od

5 do 10 cm glebę w misce. Miska może być pokryta warstwą ściółki lub nawozów organicznych albo pozostawiona w „czarnym ugorze”.

Podczas przekopywania gleby należy usunąć z miski wszystkie części chwastów - głównie korzenie. Pielęgnacja miski w okresie wegetacji ogranicza się do usuwania chwastów. Spulchnianie gleby w misce w okresie wegetacji może okazać się konieczne na glebach zwięzłych. O potrzebie spulchniania gleby w okresie wegetacji decyduje Inspektor.

5.3.5. Nawożenie

Nawożenie nawozami organicznymi ogranicza się do ściółkowania (warstwą od 5 do 10 cm) miski wokół roślin.

Nawozy mineralne stosuje się tylko w młodych zadrzewieniach w skrajnie niekorzystnych warunkach pokarmowych gleby. Można stosować wieloskładnikowe (NPK) nawozy mineralne wczesną wiosną, w ilości od 15 do 20 g na jedną roślinę, rozsiewając je ręcznie w misce.

5.3.6. Podlewanie

W każdych warunkach glebowych, niezależnie od pogody, konieczne jest podlewanie rośliny bezpośrednio po posadzeniu dawką od 10 do 15 litrów wody. Także w okresie długotrwałej suszy podlewa się rośliny, zależnie od potrzeb, w odstępach od 7 do 10 dni, dużą (20 do 25 l) dawką wody. Wodę wlewa się do miski wiadrami lub z beczkowitzu wyposażonego w dozownik.

5.3.7. Ochrona roślin przed chorobami i szkodnikami

Ochrona roślin przed szkodnikami i chorobami obejmuje zabiegi:

- chemiczne - przez opryskiwanie roślin w zagrożonej strefie preparatem czynnym chemicznie lub rozłożenie preparatów toksycznych,
- mechaniczne, polegające na usuwaniu chorych lub zarażonych przez szkodniki części roślin lub całych roślin,
- biologiczne - przez wprowadzanie na rośliny bądź zespół roślin owadów, szczepionek bądź preparatów zwalczających w sposób biologiczny szkodniki lub choroby.

Wykonawca uzgodni z Inżynierem rodzaj i sposób prowadzonych zabiegów, terminy, dawki, rodzaj używanego sprzętu (opryskiwacze) wykorzystując do ustaleń instrukcję stosowania preparatów.

5.3.8. MIKORYZACJA

Po zakończeniu budowy dla wszystkich roślin (zachowanych i posadzonych) należy zastosować szczepionki mikoryzowe. W tym celu wokół każdego drzewa wykopać 2–6 okrągłych dołków średnicy około 50–80 cm. na głębokość szpadla (20-30 cm). Podczas tej czynności zostaną przecięte i usunięte korzenie znajdujące się w dołku. Dołki należy wypełnić substratem próchnico-mineralnym wzbogaconym o dobry nawóz o spowolnionym działaniu. Te czynności należy wykonać na wiosnę 1-ego roku po zakończeniu prac związanych z sadzeniem drzew. Następnie na młode korzenie, które wyrosły z przeciętych, podajemy aplikatorem szczepionkę mikoryzową odpowiednią dla danego gatunku drzewa. Szczepionka zawiera grzybnie mikoryzową w postaci wodnej zawiesiny. Mikoryzacja drzew może być również dokonana podczas sadzenia drzew w balocie, wówczas szczepionka podawana jest bezpośrednio do bryły korzeniowej.

6. KONTROLA JAKOŚCI ROBÓT

6.1. Kontrola robót w zakresie sadzenia i pielęgnacji drzew polega na sprawdzeniu:

- wielkości dołków pod drzewka,
- zaprawienia dołków ziemią urodzajną,
- zgodności realizacji obsadzenia z dokumentacją projektową w zakresie miejsc sadzenia, gatunków i odmian, odległości sadzonych roślin,
- materiału roślinnego w zakresie wymagań jakościowych systemu korzeniowego, pokroju, wieku, zgodności z normami: PN-R-67023,
- opakowania, przechowywania i transportu materiału roślinnego,
- prawidłowości osadzenia pali drewnianych przy drzewach formy piennej i przymocowania do nich drzew,
- odpowiednich terminów sadzenia,
- wykonania prawidłowych misek przy drzewach po posadzeniu i podlaniu,
- wymiany chorych, uszkodzonych, suchych i zdeformowanych drzew,

-
- zasilania nawozami mineralnymi.

6.2. Kontrola robót przy odbiorze posadzonych drzew dotyczy:

- zgodności realizacji obsadzenia z dokumentacją projektową,
- zgodności posadzonych gatunków i odmian oraz ilości drzew z dokumentacją projektową,
- wykonania misek przy drzewach, jeśli odbiór jest na wiosnę lub wykonaniu kopczyków, jeżeli odbiór jest na jesieni,
- prawidłowości osadzenia palików do drzew i przywiązania do nich pni drzew (paliki prosto i mocno osadzone, mocowanie nie naruszone),
- jakości posadzonego materiału.

7. OBMIAR ROBÓT

7.1. Ogólne zasady obmiaru robót

Ogólne zasady obmiaru robót podano w SST D-M-00.00.00 „Wymagania ogólne”

7.2. Jednostka obmiarowa

Jednostką obmiarową dla wykonania posadzenia drzewa jest szt. (sztuka)

Jednostką obmiarową dla wykonania zabiegów pielęgnacyjnych drzewa jest szt. (sztuka)

8. ODBIÓR ROBÓT

8.1. Ogólne zasady odbioru robót

Ogólne zasady odbioru robót podano w SST „Wymagania ogólne”

8.2. Odbiór robót zanikających i ulegających zakryciu

Odbiorowi robót zanikających i ulegających zakryciu podlegają roboty przygotowawcze.

Odbiorowi robót zanikających i ulegających zakryciu podlega:

- wykonanie dołków pod sadzone rośliny,
- zaprawianie dołków ziemią urodzajną,
- prawidłowość dołowania roślin przed posadzeniem, a także stan bryły korzeniowej,
- usunięcie uszkodzonych korzeni.

9. PODSTAWA PŁATNOŚCI

9.1. Cena jednostki obmiarowej

Płatność należy przyjmować na podstawie jednostek obmiarowych według pkt. 7

Cena posadzenia 1 sztuki drzewa obejmuje:

- wyznaczenie miejsc sadzenia,
- wykopanie i zaprawienie dołków,
- dostarczenie materiału roślinnego,
- posadzenie drzewa (z opalikiem),
- wykorzystanie miski i podlanie.
- zabiegi pielęgnacyjne: podlewanie, odchwaszczanie, nawożenie.

10. PRZEPISY ZWIĄZANE

1. PN-G-98011 Torf rolniczy
2. PN-R-67023 Materiał szkółkarski. Ozdobne drzewa i krzewy liściaste
3. BN-73/0522-01 Kompost fekaliowo – torfowy