

Pozwolenie nr. *AZ.2*/2009

IZNR(WM)-414/12-27/09

Olsztyn, dnia 16.03.2009 r.

Na podstawie art. 36 ust. 1 pkt.1 i ust.5, art. 89 ust. 2 Ustawy z dnia 23 lipca 2003r. o ochronie zabytków i opiece nad zabytkami (Dz.U. nr 162, poz. 1568 z późniejszymi zmianami) oraz § 5 ust. 1, 2 i 4 rozporządzenia Ministra Kultury z dnia 9 czerwca 2004 r. w sprawie prowadzenia prac konserwatorskich, restauratorskich, robót budowlanych, badań konserwatorskich i architektonicznych, a także innych działań przy zabytku wpisanym do rejestru zabytków oraz badań archeologicznych i poszukiwań ukrytych lub porzuconych zabytków ruchomych (Dz. U. z 2004 r., nr 150, poz. 1579) w związku z art. 104 Ustawy z dnia 14 czerwca 1960 r. – kodeks postępowania administracyjnego (tekst jednolity – Dz.U. z 2000 r., nr 98, poz. 1071 z późniejszymi zmianami),

po rozpatrzeniu wniosku:

Pana Krzysztofa Ojrzyńskiego, ul. Krzywa 2 A/1, 13-100 Nidzica (firma PION-Nidzica), upoważnionego do występowania w imieniu inwestora Gminy Nidzica, Plac Wolności 1, 13-100 Nidzica

z dnia: 27.02.2009 r. (data wpływu), uzupełnionego w dniu 16.03.2009 r. w związku z postanowieniem z dnia 09.03.2009 r., znak: IZNR(WM)414/12-24/09

o wydanie: pozwolenia na prowadzenie robót budowlanych polegających na przebudowie i remoncie budynku ratusza przy Pl. Wolności 1 w Nidzicy, dz. nr 13 i 14/2

oraz po ocenie danych przedstawionych we wniosku i załącznikach do niego:

1. Ratusz Miejski w Nidzicy. Inwentaryzacja budowlano-konserwatorska (tom I); Inwestor: Urząd Miejski w Nidzicy, Plac Wolności 1, 13-100 Nidzica; Opracowanie proj.: PION – Nidzica, Krzysztof Ojrzyński, ul. Krzywa 2A/1, 13-100 Nidzica;
2. Ratusz Miejski w Nidzicy. Opinia o stanie technicznym budynku i możliwości przebudowy (t. II); Inwestor: Urząd Miejski w Nidzicy, Plac Wolności 1, 13-100 Nidzica; Opracowanie proj.: PION – Nidzica, Krzysztof Ojrzyński, ul. Krzywa 2A/1, 13-100 Nidzica;
3. Ratusz Miejski w Nidzicy. Projekt budowlany i wykonawczy zagospodarowania terenu (t. III); Inwestor: Urząd Miejski w Nidzicy, Plac Wolności 1, 13-100 Nidzica; Opracowanie proj.: PION – Nidzica, Krzysztof Ojrzyński, ul. Krzywa 2A/1, 13-100 Nidzica;
4. Ratusz Miejski w Nidzicy. Projekt budowlany i wykonawczy architektoniczno-konstrukcyjny przebudowy i remontu Ratusza Miejskiego w Nidzicy (t. IV); Inwestor: Urząd Miejski w Nidzicy, Plac Wolności 1, 13-100 Nidzica; Opracowanie proj.: PION – Nidzica, Krzysztof Ojrzyński, ul. Krzywa 2A/1, 13-100 Nidzica;
5. Ratusz Miejski w Nidzicy. Projekt budowlano-wykonawczy podjazdów i schodów zewnętrznych do budynku Ratusza Miejskiego w Nidzicy; Inwestor: Urząd Miejski w Nidzicy, Plac Wolności 1, 13-100 Nidzica; Opracowanie proj.: PION – Nidzica, Krzysztof Ojrzyński, ul. Krzywa 2A/1, 13-100 Nidzica;
6. Opinia geotechniczna do projektu przebudowy piwnic ratusza w Nidzicy, Plac Wolności; Opracowanie: inż. Andrzej Bartoszewicz;
7. Ratusz Miejski w Nidzicy. Projekt budowlany i wykonawczy instalacyjny (inst. sanitarne); Inwestor: Urząd Miejski w Nidzicy, Plac Wolności 1, 13-100 Nidzica; Opracowanie proj.: PION – Nidzica, Krzysztof Ojrzyński, ul. Krzywa 2A/1, 13-100 Nidzica;
8. Ratusz Miejski w Nidzicy. Projekt budowlany i wykonawczy instalacyjny (inst. elektryczne i logistyczne); Inwestor: Urząd Miejski w Nidzicy, Plac Wolności 1, 13-100 Nidzica; Opracowanie proj.: PION – Nidzica, Krzysztof Ojrzyński, ul. Krzywa 2A/1, 13-100 Nidzica;
9. Ratusz Miejski w Nidzicy. Projekt budowlany i wykonawczy przebudowy pomieszczeń kancelarii tajnej; Inwestor: Urząd Miejski w Nidzicy, Plac Wolności 1, 13-100 Nidzica; Opracowanie proj.: PION – Nidzica, Krzysztof Ojrzyński, ul. Krzywa 2A/1, 13-100 Nidzica;

WARMIŃSKO-MAZURSKI
WOJEWÓDZKI KONSERWATOR ZABYTEKÓW
udziela pozwolenia

na prowadzenie robót budowlanych polegających na przebudowie i remoncie budynku ratusza przy Pl. Wolności 1 w Nidzicy, dz. nr 13 i 14/2

zakres i sposób prowadzenia robót budowlanych:

Roboty budowlane należy prowadzić zgodnie z przedłożoną dokumentacją techniczną, stanowiącą integralną część niniejszej decyzji.

Warunki pozwolenia:

1. Wojewódzki Konserwator Zabytków zobowiązuje Wnioskodawcę do:

ZGODNOŚĆ KOPII Z ORYGINAŁEM
STWIERDZAM
Nidzica, dn. *16.3.* 2009 r.
Krzysztof Ojrzyński

STAROSTWO POWIATOWE
13-100 Nidzica
ul. Traugutta 23 b.
tel./fax 625-32-70.

- zawiadomienia o terminie rozpoczęcia i zakończenia prac;
prowadzenia prac ziemnych pod stałym nadzorem archeologicznym;
uzyskanie odrębnego pozwolenia na badania archeologiczne polegające na stałym nadzorze archeologicznym podczas prowadzenia prac ziemnych związanych z przedmiotową inwestycją
- d. dostarczenia danych osobowych i adresowych uprawnionej osoby prowadzącej roboty budowlane niezwłocznie po zakończeniu procedury przetargowej.
- e. niezwłocznego zawiadomienia o wszelkich zagrożeniach lub nowych okolicznościach ujawnionych w trakcie prowadzenia w/w robót budowlanych.
- II. Odbioru częściowego i końcowego wykonywanych prac należy dokonywać z udziałem pracownika tut. Urzędu.
- III. Robotami budowlanymi może kierować osoba, która posiada odpowiednie uprawnienia budowlane określone przepisami ustawy Prawo Budowlane oraz odbyła co najmniej 2-letnią, udokumentowaną praktykę zawodową na budowie przy zabytkach nieruchomych (§8.1. rozporządzenia Ministra Kultury z dnia 9 czerwca 2004r.).

UZASADNIENIE

Budynek ratusza przy ul. Placu Wolności 1 w Nidzicy objęty jest prawną ochroną konserwatorską w oparciu o art. 7 pkt 1 ustawy z dnia 23 lipca 2003 r. o ochronie zabytków i opiece nad zabytkami, na podstawie decyzji WKZ z dnia 05.02.1968 r. wpisującej obiekt do rejestru zabytków województwa warmińsko-mazurskiego pod nr A-965. W związku z powyższym, zgodnie z art. 36 cyt. powyżej ustawy o ochronie zabytków i opiece nad zabytkami, prowadzenie prac konserwatorskich, restauratorskich lub robót budowlanych przy zabytku wpisanym do rejestru wymaga uzyskania pozwolenia WKZ. Dodatkowo planowana inwestycja znajduje się na terenie nawarstwień kulturowych starego Miasta Nidzicy, wpisanych do rejestru zabytków decyzją WKZ z dnia 31 sierpnia 1992 r. pod nr C-162, co wiąże się z koniecznością nadzoru archeologicznego przy prowadzeniu wszelkich prac ziemnych związanych z daną inwestycją, na który należy uzyskać odrębne **pozwolenie WKZ**.

Ponieważ warunki konserwatorskie, które winny być spełnione podczas realizacji w/w inwestycji zostały zawarte w przedłożonej do uzgodnienia dokumentacji, należało orzec jak w sentencji.

Od niniejszej decyzji służy stronom, na podstawie art. 127 kpa, odwołanie do Ministra Kultury i Dziedzictwa Narodowego, które należy złożyć za pośrednictwem Wojewódzkiego Konserwatora Zabytków w Olsztynie terminie 14 dni od daty doręczenia, zgodnie z art. 129 kpa.

Pouczenie

Niniejsze pozwolenie może być cofnięte lub zmienione w razie ujawnienia, po jego wydaniu, nowych okoliczności, które mogą mieć wpływ na zakres prowadzenia wskazanych w pozwoleniu prac.

Prace wykonywane na podstawie przedmiotowego pozwolenia mogą zostać wstrzymane w razie stwierdzenia wykonywania ich w sposób odbiegający od zakresu i warunków określonych w pozwoleniu.

Zgodnie z art. 36 ust. 8 uzyskanie pozwolenia WKZ na podjęcie robót budowlanych nie zwalnia z obowiązku uzyskania pozwolenia na budowę albo zgłoszenia, zgodnie z przepisami ustawy Prawo Budowlane.

Wydanie niniejszego pozwolenia zwolnione jest z opłaty skarbowej zgodnie z przepisami ustawy z dnia 16 listopada 2006 r. o opłacie skarbowej (Dz.U. z 2006r., nr 225, poz. 1635).

Otrzymują:

- ✓ 1. PION-Nidzica
Krzysztof Ojrzyński, ul. Krzywa 2 A/1, 13-100 Nidzica
Do wiadomości:
1. Urząd Miejski
Plac Wolności 1, 13-100 Nidzica
2. Starostwo Powiatowe w Nidzicy
ul. Traugutta 23, 13-100 Nidzica
3. a/a

Z up. Warmińsko-Mazurskiego
Wojewódzkiego Konserwatora Zabytków

Marek Skolimowski
Główny Specjalista

ZGODNOŚĆ KOPII Z ORYGINAŁEM
STWIERDZAM
Nidzica, dn. 16.03.200...r.

Krzysztof Ojrzyński

STAROSTWO POWIATOWE
13-100 Nidzica
ul. Traugutta 23

tel./fax Krzysztof Ojrzyński

PION - Nidzica

Projektowanie Inwestycji Obsługa Nieruchomości

ul. Warszawska 4B/8
NIP 745-103-46-60,

13-100 Nidzica
REGON 510326735,

tel. (0-89) 625 52 59, fax 625 70 30 tel. kom. 0-602 104 657
Konto: PKO BP S.A. O/Ostróda 68 1020 3613 0000 6102 0038 1954

Ratusz Miejski w Nidzicy

Projekt budowlany i wykonawczy
przebudowy i remontu budynku Ratusza Miejskiego
w Nidzicy

Jednostka projektowa/ autor projektu;

PION - NIDZICA
Krzysztof OJRZYŃSKI
ul. Krzywobłota, 13-100 Nidzica
NIP 745-103-46-60, Regon 510326735
tel. (0-89) 625 52 59, 0-602 104 657

mgr inż. Krzysztof Ojrzyński

Autorzy opracowania;

Upr. bud. Nr 153/93/OL
Nr 86/93/OL i Nr 15/94/OL

Branża	Projektował	Podpis
Architektura - inwentaryzacja		
- Asystent - Projektant - Projektant - Sprawdzający	mgr inż. Hanna Kowalska mgr inż. Krzysztof Ojrzyński mgr inż. arch. Dominik Nowina Konopka mgr inż. arch. Józef Żołądkowicz	mgr inż. Józef Żołądkowicz Upr. bud. Nr 153/93/OL z 54 ust. 1 pkt. 1 § 7 i § 13 ust. 1 pkt 1
Konstrukcje		
- Projektant - Sprawdzający	mgr inż. Krzysztof Ojrzyński inż. Jerzy Czarzasty	
Instalacje sanitarne		
- Projektant - Sprawdzający	mgr inż. Józef Koprowicz mgr inż. Cecylia Dzielińska	
Instalacje elektryczne		
- Projektant - Sprawdzający	mgr inż. Grzegorz Sędlak mgr inż. Czesław Wasilewski	mgr inż. Czesław Wasilewski 13-100 Nidzica, ul. Boczna 2A tel. (089) 625-38-22 Upr. bud. Nr 153/93/OL § 5 ust. 1 § 7 i § 13 ust. 1 pkt. 4 lit. d § 2 ust. 1 pkt. 1 § 13 ust. 1 pkt. 4 lit. d Upr. bud. Nr 166/94/OL

PION - NIDZICA
EGZEMPLARZ BEZ TŁUMACZENIA
W KOLORZE ZIELONYM
JEST NIELEGALNY
PION - NIDZICA

STAROSTWO POWIATOWE
13-100 Nidzica
ul. Traugutta 23
tel./fax 625-32-79

Nidzica, 31.12.2008 r.

Oświadczenie

Jako projektant projektu budowlano-wykonawczego remontu i przebudowy Ratusza Miejskiego w Nidzicy przy placu Wolności 1 w Nidzicy (część architektoniczna), inwestor: Gmina Nidzica, oświadczam, że wyż. wym. projekt sporządzony został zgodnie z obowiązującymi przepisami i z zasadami wiedzy technicznej.

arch. mgr inż.
Dominik M. Nowina Konopka
upr. bud. Nr 224/71
z 29.1.05 ust. 1 pkt. 1 i 2
Olsztyn, ul. Wyzwolenia 7/5

Nidzica, 31.12.2008 r.

Oświadczenie

Jako sprawdzający projekt budowlano-wykonawczy remontu i przebudowy Ratusza Miejskiego w Nidzicy przy placu Wolności 1 w Nidzicy (część architektoniczna), inwestor: Gmina Nidzica, oświadczam, że wyż. wym. projekt sporządzony został zgodnie z obowiązującymi przepisami i z zasadami wiedzy technicznej.

mgr inż. arch. Józef Żołędzki
upr. bud. Nr 85/80/OL
z §4 ust. 1 i 2. §9 i §13 ust. 1 pkt 1

Nidzica, 31.12.2008 r.

Oświadczenie

Jako projektant projektu budowlano-wykonawczego remontu i przebudowy Ratusza Miejskiego w Nidzicy przy placu Wolności 1 w Nidzicy (część konstrukcyjna), inwestor: Gmina Nidzica, oświadczam, że wyż. wym. projekt sporządzony został zgodnie z obowiązującymi przepisami i z zasadami wiedzy technicznej.

mgr inż. Krzysztof Ojrzynski
Up. bud. Nr 100/91/OL
Nr 98/92/OL pkt 1 §17 §4/OL

Nidzica, 31.12.2008 r.

Oświadczenie

Jako sprawdzający projekt budowlano-wykonawczy remontu i przebudowy Ratusza Miejskiego w Nidzicy przy placu Wolności 1 w Nidzicy (część konstrukcyjna), inwestor: Gmina Nidzica, oświadczam, że wyż. wym. projekt sporządzony został zgodnie z obowiązującymi przepisami i z zasadami wiedzy technicznej.

Jerzy Gierasty

4
STAROSTWO POWIATOWE
13-100 Nidzica
ul. Traugutta 23
tel./fax 625-32-79

OŚWIADCZENIE

dotyczy:

projektu technicznego wodociągu, kanalizacji i deszczówki oraz instalacji wod-
kan, centralnego ogrzewania, węzła cieplnego, wentylacji i klimatyzacji
modernizowanego budynku ratusza w Nidzicy Plac Wolności 1

Niniejszym oświadczam, że projekt techniczny j.w. jest zgodny z obowiązującymi
przepisami i zasadami wiedzy technicznej.

Olsztyn 12. 2008 r

Projektant: mgr inż. Józef Koprowicz

mgr inż. Józef Koprowicz

Upr. Bud. B/204/72
§8.14. Y2.

Sprawdzający: mgr inż. Cecylia Dzielińska

mgr inż. Cecylia Dzielińska

upr. bud. 225/G1/OL, 122/93/OL
§ 13 ust. 1 pkt. 4 a b c

ZGODNOŚĆ KOPII Z ORYGINAŁEM
STWIERDZAM
Nidzica, dn. 3.1.12 2008 r.

Krzysztof Urzyński

OBIEKT: Modernizacja budynku ratusza miejskiego w Nidzicy.

ADRES: 13-100 Nidzica Pl. Wolności 1.

INWESTOR: Urząd Miejski w Nidzicy
13-100 Nidzica Pl. Wolności 1.

PROJEKT BUDOWLANY

BRANŻA ELEKTRYCZNA

W związku z art. 20 ust. 4 ustawy z dnia 16 kwietnia 2004 r. o zmianie ustawy Prawo Budowlane oświadczam, że projekt został sporządzony zgodnie z obowiązującymi przepisami oraz zasadami wiedzy technicznej.

PROJEKTOWAŁ:

mgr inż. GRZEGORZ SĘDLAK
uprawnienia budowlane w specjalności
instalacyjno-inżynierskiej
w zakresie sieci instalacji elektrycznych
Nr : 31/88/OL 140/89/OL
52 ust.1 p.1, 55 ust.1, 57-513 ust.1 p.4d

Grzegorz Sędlak

ASYSTENT PROJ.:

mgr. inż. Marcin Sędlak

Marcin Sędlak

SPRAWDZIŁ:

mgr inż. Czesław Wasilewski
13-100 Nidzica, ul. Boczna 2A
tel. (089) 625-38
55 ust.1 57 513 ust.1 pkt.4 lit.d
Upr. bud. Nr 155/94/OL
52 ust.1 pkt.1 513 ust.1 pkt.4 lit.d
Upr. bud. Nr 166/94/OL

ZGODNOŚĆ KOPII Z ORYGINAŁEM
STWIERDZAM
Nidzica, dn. 3.11.2008 r.

Krzysztof Cjryński

SPIS ZAWARTOŚCI TOMU IV:

A/ Projekt architektoniczno-konstrukcyjny

str. 7

Część opisowa

- A.1. Opis ogólny i opis szczegółowy do projektu str. 7
A.2. Warunki wykonania obiektu str. 48
A.3. Opis przegród budowlanych budynku str. 49

Część graficzna

Rysunki architektoniczne

str. 52

- Rys.1 Rzut kondygnacji podziemnej
Rys.2 Rzut parteru
Rys.3 Rzut I piętra
Rys.4 Rzut poddasza
Rys.5 Rzut dachu
Rys.6 Przekrój I-I
Rys.7 Przekrój II-II
Rys.8 Elewacja południowa
Rys.9 Elewacja północna
Rys.10 Elewacja wschodnia
Rys.11 Elewacja zachodnia
Rys.12 Zestawienie stolarki
Rys.13 Zestawienie stolarki
Rys.14 Zestawienie ścianek i przepierzeń wewnętrznych
Rys.15 Kolorystyka elewacji
Rys.16 Kolorystyka elewacji

Rysunki konstrukcyjne

str.68

- Rys.K-1 Rzut wzmocnień istniejących fundamentów. Fundamentu projektowanego łącznika
Rys. K-2 Projektowane wzmocnienie więźby dachowej bryły północnej
Rys. K-3 Rzut stropu nad kondygnacją podziemną skrzydła wschodniego
Rys. K-4 Przekrój projektowanego stropu nad kondygnacją podziemną
Rys. K-5 Strop nad parterem i strop nad piętrem przy szybie windy projekt.
Rys. K-6 Przekrój projektowanego jak nad parterem i nad I piętrem przy proj. szybie windy
Rys. K-7 Przekroje projektowanych i wzmocnianych fundamentów budynku
Rys. K-8 Schody proj. wewn. do piwnic –bieg dolny i płyta stropu przy schodach (poz.6.5.)
Rys. K-9 Schody wewnętrzne do piwnic – bieg górny (poz.6.5.)
Rys. K-10 Schody proj. wewnętrzne do piwnic w bryle głównej –bieg dolny (poz.10)
Rys. K-11 Schody proj. wewnętrzne do piwnic w bryle głównej –bieg górny (poz.10)
Rys. K-12 Płyta stropu nad piwnicą w bryle pn -w miejscu istn. szybu windy towar. (poz.6.4.)
Rys. K-13 Płyty podjazdu w stropie nad piwnicą przy zachodniej klatce schodowej (poz.6.6.)
Rys. K-14 Podest stropie nad parterem – łącznik korytarza i klatki schodowej (poz.3.4.)
Rys. K-15 Rama żelbetowa łącznika projektowanego. Stopa słupa łącznika projekt. (poz.8)
Rys. K-17 Konstrukcja szybu windowego projektowanego (poz.9)
Rys. K-18 Ściagi stalowe projektowane pod stropem nad parterem –rzut poziomy
Rys. K-19 Ściagi stalowe projektowane pod stropem nad I piętrem –rzut poziomy
Rys. K-20 Ściagi stalowe projektowane - szczegóły zakotwień

Uwaga:

1. Obliczenia statyczne do projektu oraz obliczenia ciepłno-wilgotnościowe przegród budowlanych budynku znajdują się w odrębnym tomie opracowania projektowego p.n. „Tom IVA. Ratusz Miejski w Nidzicy. Projekt budowlany i wykonawczy architektoniczno-konstrukcyjny. Obliczenia statyczne i obliczenia ciepłno-wilgotnościowe” –stanowiąc integralną część kompletnego projektu.

B/ Informacja BIOZ

str. 87

C/ Kopie decyzji, uzgodnień i sprawdzeń

str.90

1. Uzgodnienie projektu pod względem zgodności z przepisami bhp.i sanitarno-higienicznymi i p.poz.(na kopiach rzutów poszczególnych kondygnacji);

D/ Kopie uprawnień i zaświadczeń projektantów

str.95

1.0. Opis techniczny do projektu architektoniczno – konstrukcyjnego przebudowy i remontu budynku Ratusza Miejskiego w Nidzicy

1.1. Opis techniczny ogólny

(obiekt położony na działce o numerze ewidencyjnym gruntu 13 w Nidzicy, wpisany do rejestru zabytków pod Nr A-965/0 decyzją z dnia 05.02.1968 r Wojewódzkiego Konserwatora Zabytków w Olsztynie)

1.1. Opis techniczny ogólny

1.1.1. Zleceniodawca / właściciel obiektu

Właściciel obiektu ;

Gmina Nidzica

Zarządca obiektu;

Urząd Miejski w Nidzicy

Zleceniodawca opracowania;

Urząd Miejski w Nidzicy

Adres obiektu;

plac Wolności 1, 13-100 Nidzica

1.1.2. Podstawa opracowania

- zlecenie inwestora (umowa zawarta pomiędzy autorem niniejszego opracowania i Gminą Nidzica);
- wytyczne i postulaty konserwatorskie przez wydane przez Warmińsko – Mazurskiego Wojewódzkiego Konserwatora Zabytków;
- wizje lokalne w terenie, pomiary z natury (wykonane w miesiącach kwiecień – maj 2008 r.);
- dokumentacja fotograficzna sporządzona przez autorów niniejszego opracowania w miesiącach kwiecień – czerwiec 2008 r.
- warunki zawarte w decyzji o warunkach zabudowy i zagospodarowania terenu wydanej przez Burmistrza Nidzicy dla planowanej inwestycji;
- projekt budowlano-wykonawczy przebudowy poddasza ratusza, opracowany w 2004 r. przez Pracownię Projektową „PION-Nidzica”, autorzy opracowania: mgr inż. arch. Dominik M. Nowina Konopka, mgr inż. Krzysztof Ojrzyński;
- dokumentacja powstała w roku 2006 w trakcie wykonywania prac budowlanych poddasza budynku (tj. dokumentacja fotograficzna prowadzonych prac, projekty wprowadzonych zmian i rysunków zamiennych, dzienniki budowy, protokoły badań i sprawdzeń instalacji, protokoły z narad w trakcie budowy) oraz dokumentacja powykonawcza (w formie opisowej graficznej i fotograficznej), sporządzona przez autorów niniejszego opracowania;
- aktualna mapa sytuacyjno-wysokościowa do celów projektowych (w formie

- papierowej i cyfrowej) sporządzona w 2008 r. przez geodetę uprawnionego mgr inż. Marka Nowaka;
- dokumentacja archiwalna,
- projekt koncepcyjny przebudowy i remontu budynku ratusza Miejskiego w Nidzicy, opracowany w maju – czerwcu 2008 r. przez autorów niniejszego opracowania;
- materiały źródłowe, będące w posiadaniu W-MSOZ w Olsztynie, w tym; „Karta inwentaryzacyjna obiektu zabytkowego” wykonana w październiku 2003 r. przez mgr Jerzego Domino;
- materiały archiwalne i zdjęcia archiwalne, w tym;
 - a/ fotografie budynku z okresu ok. 1910-1914 r i ok. 1928-1935 r. z opracowania p.n. „*Der Kreis Neidenburg/Ostpreußen im Bild*” *zusammengestellt und herausgegeben von Wolf-Joachim Becker und Gerhard Toffel, Kommissionsverlag Gerhard Rautenberg, Leer;*
 - b/ fotografie budynku z okresu ok. 1910-1914 r i ok. 1928-1935 r. z opracowania p.n. „*Der Kreis Neidenburg/Ostpreußen im Bild Band 2*” *zusammengestellt und herausgegeben im Auftrage der Kreisgemeinschaft Nedenburg von Wolf-Joachim Becker und Gerhard Toffel, Kommissionsverlag Gerhard Rautenberg, Leer;*
 - c/ „*Nidzica. Z dziejów miasta i okolic, Olsztyn 1976*”.
 - d/ „*Zabytkowe ośrodki miejskie Warmii i Mazur*” *Olsztyn 1969, s 216-221*
 - e/ „*Bodo Ebhardt i jego wizja odbudowy Nidzicy*” *J. Salm, Rocznik Mazurski, nr 3, Szczytno 2001*
 - f/ „*Nidzica dawniej i dziś. 625 lat miasta Nidzica*” *Praca zbiorowa pod redakcją W. Nowosielskiego i ks. A. Midury, Nidzica 2007 r., wyd. "Michalineum"*
- „Opinia geotechniczna do projektu przebudowy piwnic budynku Ratusza. Nidzica. Plac Wolności”. *Olsztyn wrzesień 2008 r. – autor opracowania dr inż. Andrzej Bartoszewicz;*
- „Opinia dotycząca stanu zwilgocenia obiektu. Wyniki badań z analiza poziomu i przyczyn zawilgocenia obiektu. Określenie przyczyn i wskazanie do ich eliminacji rozwiązań technicznych” –*Swiebodzice, sierpień 2008 r., opracowanie Firmy „Aquapol Polska cpv Krzysztof Tabiś”*

1.1.3. Zakres opracowania

Niniejsze opracowanie jest projektem przebudowy, rewaloryzacji i remontu budynku ratusza w branży architektoniczno-konstrukcyjnej i wraz z innymi opracowaniami (projektami branżowymi instalacji sanitarnych i elektrycznych, instalacji logicznych i teletechnicznych, opracowaniami ikonograficznymi i historiograficznymi) stanowi całościowe opracowanie.

W opracowaniu uwzględniono wcześniej wykonane prace przy przebudowie i adaptacji pomieszczeń poddasza w bryle południowej i w skrzydłach bocznych oraz remontu dachu całego budynku, t.j. robót wykonanych w 2006 r. na podstawie dokumentacji projektowej opracowanej w 2004 r. przez Pracownię Projektową „PION-Nidzica”.

Niniejszą dokumentację projektową sporządzono w oparciu o materiały archiwalne, istniejącą dokumentację projektową i zatwierdzoną przez inwestora

koncepcję przebudowy i rewaloryzacji budynku oraz na podstawie zaważonej rewaloryzacji budynku wykonanej w lutym – marcu 2008 r. przez autora niniejszego opracowania.

1.1.4. Lokalizacja obiektu

Ratusz Miejski w Nidzicy zlokalizowano na rynku miejskim, w miejscu, gdzie istniały wcześniejsze budynki ratuszy lub innych obiektów (niestety nie zachowały się dane lub fragmenty tych obiektów). Obiekt zlokalizowany jest na działce oznaczonej numerem ewidencyjnym gruntu 13, stanowiącym własność Gminy Nidzica.

Budynek ratusza usytuowany w centrum Nidzicy, w północnej części placu – rynku miejskiego. Obiekt składający się z czterech skrzydeł z wewnętrznym prostokątnym silnie wydłużonym dziedzińcem.

Sytuacja

Historia lokalizacji ratusza miejskiego w Nidzicy sięga średniowiecza – okresu założenia miasta. Średniowieczna Nidzica opasana była murem z basztami w ciągu murów i na narożach. Do miasta prowadziły dwie bramy (Brama Niemiecka – od północy oraz Brama Polska – od południa). Średniowieczna Nidzica to miasto o nietypowej – poprzecznej osi głównych obiektów założenia średniowiecznego miasta – zamku, ratusza i kościoła.

Miasto o bardzo dużym rynku miejskim – ówczesnie zajmującym około 1/3 wielkości miasta. Rynek podłużną środkową osią położony był pomiędzy dwoma wyżej opisanymi bramami miejskimi. Ratusz zlokalizowano w północnej części rynku przy osi wsch. – zach. Pierwotny kształt i wygląd ratusza nie jest znany. Ogólny wygląd ratusza odtworzyć można jedynie z rysunku z 1602 r. Pierwszy średniowieczny ratusz był wielokrotnie niszczone i odbudowywany. Nidzicki ratusz dzielił dzieje swojego miasta – był więc wielokrotnie niszczone i odbudowywany. W 1773 r. wyremontowany został po raz trzeci. Po pożarze miasta w 1804 r. w ratuszu przez 12 lat odbywały się nabożeństwa (po spaleniu kościołów w mieście). Obiekt ten ze względu na bardzo zły stan techniczny został w roku 1828 rozebrany. W miejscu pierwotnej lokalizacji ratusza w XIX powstał nowy obiekt w stylu klasycystycznym. Obiekt fasadą główną skierowany w kierunku południowym. Według posiadanych danych nowy ratusz powtarzał ogólną formę starego ratusza, głównie poprzez kształt – cztery skrzydła utworzone wokół prostokątnego wewnętrznego dziedzińca. Budynek składał się z czterech skrzydeł wybudowanych wokół wewnętrznego prostokątnego dziedzińca. Od północy znajdowała się część trzy razy szersza od skrzydeł, pokryta dwuspadowym dachem. Część główna również pokryta była wysokim dachem dwuspadowym z ośmioboczną, niską wieżą zegarową oraz z nieznacznie wysuniętym ryzalitem zamkniętym trójkątnym przyczółkiem z umieszczonym herbem miasta płasko rzeźbionym. Ratusz ten został zniszczony niemal doszczętnie w wyniku działań wojennych, głównie w 1914 roku. Ratusz ponownie odbudowano w latach 1923-1924. Obiekt o przekryciu wysokimi dwuspadowymi dachami (o kącie nachylenia dachu znacznie większym niż obecny) posiadał w dachu bryły głównej ośmioboczną wieżę z zegarem w cokole wieży. Wieża zwieńczona była gloriętą i dzwonowatym hełmem. Budynek został ponownie w znacznym stopniu zniszczony w 1945 roku. i odbudowany po wojnie. Jednak w 1958 roku w ratuszu wybuchł pożar, który zniszczył znaczną część obiektu. Ratusz ponownie odbudowano w 1958-1959 roku, w dużej części z funduszy społecznych. W trakcie tej odbudowy obniżony został dach nad skrzydeł południowym oraz zmieniony kształt wieży na formę z namiotowym dachem. W latach osiemdziesiątych XX w. dokonano zmiany pokrycia dachowego.

W roku 2006 wykonano częściowy remont i przebudowę budynku. W trakcie ostatniego remontu i przebudowy budynku zmieniono pokrycie dachowe na pokrycie z dachówki ceramicznej holenderki, wykonano nową wieżę ratuszową, przebudowano dwie klatki schodowe komunikując w ten sposób poddasze budynku z jego pozostałymi kondygnacjami. W części dotychczas nieużytkowego poddasza wykonano pomieszczenia biurowe a w części południowej poddasza urządzono salę połączoną z nową wieżą ratusza. Wieża ta stanowi naturalne doświetlenie (tzw. „latarnię”) sali oraz jest punktem widokowym. Przebudowa dokonana w 2006 r. posiada pełną dokumentację projektową, dokumentację w trakcie budowy oraz dokumentację powykonawczą.

Ogólny opis obecnego budynku ratusza

Ratusz wzniesiony został na rzucie prostokąta. Składa się z czterech brył:

- A/ skrzydło południowe z ciągiem czterech pomieszczeń przedzielonych symetrycznym głównym wejściem do budynku poprzez hol i reprezentacyjne schody wewnętrzne,
- B/ skrzydła boczne (wschodnie i zachodnie) dwutraktowe, z ciągiem biur po stronie zewnętrznej i korytarzem od strony dziedzińca,
- C/ skrzydło północne o różnym układzie konstrukcyjnym i komunikacyjnym, mieszczące w przyziemiu pomieszczenia sklepowo-magazynowe, w piwnicach magazyny sklepu a także – mające urządzone poddasze użytkowe, (które nie było w pełni przebudowane w 2006 r. i które wymaga przeprowadzenia prac adaptacyjnych – głównie termomodernizacyjnych).

Cały obiekt posiada pełne podpiwniczenie. Pomieszczenia kondygnacji podziemnej w poszczególnych bryłach mają różne wysokości, co związane jest z różnym poziomem ich posadowienia oraz z różną rzędą poziomu „O” w poszczególnych bryłach ratusza. Obiekt na cokole wykończonym wtórną od zewnątrz kamieniem granitowym spoinowanym malowanym. Budynek w całości piętrowy z poddaszem użytkowym.

Ratusz zbudowano na kamiennie-ceglany fundament. Cokół obłożony jest od zewnątrz kamieniem granitowym z cementowym fugowaniem. Ściany budynku wykonano murowane z cegły, obecnie z całości otynkowane. W części południowej budynku (w bryle głównej) w przyziemiu znajduje się ciąg czterech pomieszczeń przedzielonych pośrodku głównym wejściem obszernym holem i reprezentacyjnym chodami. W hollu znajdują się dwa rzędy masywnych kolumn z entazis na trzonie. W skrzydłach wschodnim i zachodnim znajduje się obecnie ciąg biur. W skrzydle północnym urządzono sklep (w przyziemiu i magazyny sklepu w piwnicach) oraz dużą salę konferencyjną na piętrze.

Obecny obiekt, w stosunku do swojego pierwotnego kształtu sprzed 1945 roku, posiada dachy o mniejszym kącie nachylenia (szczególnie dachu nad częścią główną). Po wcześniejszych przebudowach i remontach i po odbudowie w 1958 r. oraz po przebudowie w roku 2006 obiekt nabrał cech klasycystycznych, jednak z wieloma widocznymi naleciałościami i detalami współczesnymi, o małych wartościach estetycznych (n.p. stolarka drzwiowa zewnętrzna – z wyjątkiem drzwi wejściowych, stolarka okienna i witryny w przyziemiu północnej, handlowej części ratusza, czy też wtórne pomalowanie farbami kamiennego cokołu budynku).

Obiekt zaliczany jest do II grupy zabytków architektury klasycystycznej.

obsługi turystycznej dostępne z zewnątrz osobnym wejściem i połączone z pomieszczeniami piwnic tej części budynku (możliwa adaptacja tych pomieszczeń na archiwum, magazyny lub salę ekspozycyjną – związane z szeroko rozumianą obsługą ruchu turystycznego i informacją turystyczną).

Dziedziniec budynku zaprojektowano jako zielony ogród z elementami „małej architektury” (ławki, donice kwiatowe, kamienne stopnie schodów, itp.) Dziedziniec dostępny będzie dla pracowników i interesantów poprzez zaprojektowane drzwi w południowej części skrzydła wschodniego i zachodniego oraz projektowanego łącznika w części północnej. W celu ujednoczenia i uporządkowania dziedzińca zaprojektowano likwidację schodów zewnętrznych prowadzących z dziedzińca do piwnic (od strony zachodniej i wschodniej), likwidację wszystkich studzienek i okien piwnicznych, wykonanie dziedzińca na jednej rzędnej. Przy wejściach na dziedzinie zaprojektowano schody z o kamiennych schodach (z ciosów kamienia granitowego będących w posiadaniu Urzędu Miejskiego w Nidzicy i wcześniej pozyskanych z rozbiórki starych i zniszczonych budynków komunalnych). Zaprojektowano uporządkowanie i wykonanie nowego systemu odprowadzenia wód deszczowych z terenu dziedzińca i z dachów ten dziedziniec okalających. Wody opadowe odprowadzane będą do systemu kanalizacji deszczowej (do sieci miejskiej).

W północnej części dziedzińca zaprojektowano parterowy łącznik z ozdobnym detalem ściany szczytowej (zaprojektowanym na wzór istniejących ścian wieńczących elewacje wewnętrzne dziedzińca - południową i północną). Łącznik przekryty dachem pulpitowym przekrytym dachówką ceramiczną holenderką (esówką) -identyczną jak pozostałe pokrycie dachowe budynku). Łącznik pozwoli na prawidłowe i czytelne połączenie przyziemia budynku w jedną przestrzeń funkcjonalno – przestrzenną.

Istniejące klatki schodowe bryły zachodniej i wschodniej projektuje się oddzielić od reszty budynku przegrodami o stałych (konstrukcja aluminiowa –szklana lub pcv – szklana) i z drzwiami przeszkolonymi. Przegrody i drzwi o wymaganej minimalnej klasie odporności ogniowej EI30 minut. Klatka bryły wschodniej zasadniczo nie będzie przebudowana (oprócz wykonania remontu i wykonania przepierzeń jak wyżej), natomiast klatka bryły zachodniej zostanie przebudowana wraz z obecnym zejściem do piwnic. Przed obecnymi drzwiami zejścia do piwnic na zewnątrz budynku zaprojektowano podjazd dla osób poruszających się na wózkach inwalidzkich. Osoby te po wejściu do budynku będą mogły wjechać wózkiem na poziom parteru bryły północnej (-0,20m.) i następnie na poziom pozostałej części budynku (+-0,00 m.) poprzez podjazd z zaprojektowanym w łączniku.

W związku z przebudową zachodniej klatki schodowej zaprojektowano likwidację prowizorycznych pomieszczeń obecnego biura informacji turystycznej i redakcji lokalnej gazety. Zaprojektowano również wewnętrzne drzwi oddzielające schody do piwnic (do części techniczno-magazynowej piwnic) i przebudowę schodów do piwnic (dostosowanie do aktualnie obowiązujących przepisów). W wolnych przestrzeniach przy wewnętrznym podjeździe klatki zachodniej zaprojektowano urządzenie kwietników. Po przebudowie zachodnie klatka schodowa uzyska reprezentacyjny charakter. Również schody do piwnic przy projektowanym biurze informacji turystycznej zaprojektowano do wyburzenia i wykonania na nowo, tak aby spełniały wymagania obecnych przepisów. Całość przyziemia północnej części budynku zaprojektowano w ten sposób, aby możliwe było użytkowania poszczególnych części budynku w sposób całkowicie niezależny i możliwy nawet wtedy, gdy pozostałe części budynku będą zamknięte.

Przebudowie ulegnie również zejście do piwnic w południowo-zachodniej części budynku. Schody do piwnic zaprojektowano tak, aby spełniały wymagania obecnie obowiązujących przepisów. Ponadto przebudowa ta jest wymuszona koniecznością wzmocnienia ścian przy schodach w piwnicy (obecnie ścianki te przenoszą obciążenia ze stropów nad piwnicami oraz częściowo ciężar ścian nośnych przyziemia, pomimo że są to jedynie ścianki grub. 12 cm. murowane z cegieł pełnych).
Pozostałe zmiany i elementy projektowane przyziemia budynku to;

1. Szyb windy z windą w bryle głównej budynku;
2. Zaprojektowanie przebudowę pomieszczeń części zachodniej bryły głównej – adaptacja dla potrzeb straży miejskiej;

3. Przebudowa sanitariatów w bryle zachodniej (przystosowanie dla osób niepełnosprawnych, oddzielenie sanitariatów od przestrzeni komunikacji ogólnej);
4. Przebudowa głównej klatki schodowej – zaprojektowanie schodów do kondygnacji podziemnej wraz z oddzieleniem drzwiami przeszklonymi;

Ponadto w przyziemiu budynku zaprojektowano na zewnątrz przebudowę schodów w elewacji północnej (do sali ślubów). Schody te nabiorą reprezentacyjnego wyglądu i przebudowane będą do normatywnych wymaganych przepisami wymiarów, a ich kształt zaprojektowano tak aby harmonizowały z przebudowanym budynkiem (np. poprzez zaprojektowanie kamiennych okładzin i kamiennych balustrad schodów, wraz z kamiennymi kulami – jak przy wejściu głównym, co ujednocili budynek).

Również zaprojektowano zmianę wielkości i kształty okien i drzwi przyziemia bryły północnej – ujednociając w ten sposób elewacje budynku.

Podjazd przed schodami wejścia głównego będzie odtworzony na wzór historycznie istniejącego. Przed tymi schodami zaprojektowano podjazd o nawierzchni z kostki brukowej granitowej oddzielony od placu przed ratuszem murkiem betonowo- kamiennym (betonowy fundament w gruncie, powyżej murek murowany z cisów granitowych). Murek od góry wykończony kamiennymi (granitowymi) ciosami lub płytami z ozdobnymi kamiennymi kulami wieńczącymi.

3/ Piętro

Zaprojektowano przebudowę pomieszczenia dotychczasowej sali ślubów w południowej części budynku na sekretariat i gabinet burmistrza. Zmieniono układ pomieszczeń w południowo zachodniej części (zaprojektowano gabinet zastępcy burmistrza, sekretarza i skarbnika gminy).

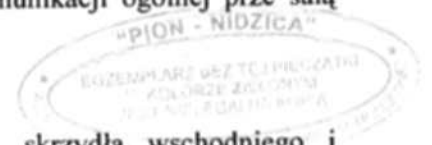
Zaprojektowano szyb windy i dojście do windy dla niepełnosprawnych w południowo-wschodniej części budynku. W skrzydle wschodnim zaprojektowano kancelarię do przechowywania dokumentów niejawnych (zgodnie z wymogami obecnie obowiązujących przepisów). Zaprojektowano połączenie korytarza skrzydła zachodniego z klatką schodową zachodnią. Zaprojektowano obudowę (wydzielenie p.poż.) zachodniej i wschodniej klatki schodowej. Przeprojektowano sanitariaty w bryle północnej budynku, przystosowując je do potrzeb osób niepełnosprawnych ruchowo. Zaprojektowano system wentylacji mechanicznej nawiewno – wywiewnej w sali konferencyjnej (centrala wentylacyjna umieszczona będzie pod stropem podwieszonym w pomieszczeniu komunikacji ogólnej prze salą konferencyjną).

4/ Poddasze

Pomieszczenia poddasza południowej bryły głównej oraz skrzydła wschodniego i zachodniego budynku (wykonana w trakcie prac adaptacyjnych w 2006 r.) adaptuje się.

Jedynymi robotami planowanymi do wykonania w tej części budynku to; budowa szybu windowego wraz z windą dla niepełnosprawnych i związana z tym przebudowa przyległych ścianek działowych pomieszczeń biurowych oraz budowa kanałów wentylacyjnych i obudowy pionów kanalizacyjnych przy szybie (z projektowanych w kondygnacji podziemnej pomieszczeń socjalnych i sanitarnych). Ponadto zaprojektowano wydzielenie p. poż. klatek schodowych w zachodnim i wschodnim skrzydle budynku.

Pomieszczenia poddasza północnej bryły budynku planowane są do przebudowy (z uwagi na konieczność poprawy układu funkcjonalnego tej części budynku oraz konieczność wykonania termorenowacji przegród zewnętrznych poddasza). Zaprojektowano wydzielenie odrębnego pomieszczenia biura obsługi rady miejskiej i biura dla radnych - dostępnych niezależnie z wydzielonego korytarza. W tej części budynku dodatkowo zaprojektowano pomieszczenia techniczne i pomocnicze, pomieszczenia na sprzęt porządkowy i środki czystości oraz dodatkowe pomieszczenie (aneks kuchenny) przy biurze obsługi rady miejskiej.



1.1.7. Zestawienie danych technicznych i zestawienie pomieszczeń budynku.

A/ Zestawienie danych technicznych:

A.1. przed projektowaną przebudową i adaptacją budynku;

• Powierzchnia zabudowy	-	1024,30 m ²
• Powierzchnia całkowita	-	2520,00 m ²
• Kubatura	-	8300 m ³

A.2. projektowana przebudowa i adaptacja budynku;

• Powierzchnia zabudowy	-	50,30 m ²
• Powierzchnia całkowita	-	27,00 m ²
• Kubatura	-	60 m ³

A.3. budynek po przebudowie i adaptacji;

• Powierzchnia zabudowy	-	1074,60 m ²
• Powierzchnia całkowita	-	2547,00 m ²
• Kubatura	-	8360 m ³

B/ Zestawienie pomieszczeń (po przebudowie):

1/ Kondygnacja podziemna

I.p.	Nazwa pomieszczenia	Posadzka	Powierzchnia [m ²]	Uwagi
-1.01	Komunikacja	Gres	11,1	
-1.02	Pomieszczenie administracyjne	Korek lub gres	16,4	
-1.03	Hol	Gres	15,6	
-1.04	Hol główny	Gres	34,0	
-1.05	W.c. kobiet	Terakota	8,9	
-1.06	W.c. (niepełnosprawni)	Terakota	3,2	
-1.07	Przedsionek	Terakota	4,3	
-1.08	W.c. mężczyzn	Terakota	8,5	
-1.09	Szatnia	Terakota	9,3	
-1.10	Umywalnia +w.c.	Terakota	6,5	
-1.11	Komunikacja	Gres	8,4	
-1.12	Magazyn podręczny	Gres	1,9	
-1.13	Szyb windy	Beton wypalany	2,9	
-1.14	Komunikacja	Gres	19,1	
-1.15	Magazyn podręczny	Gres	3,2	
-1.16	Pomieszczenie archiwum	Gres	12,4	
-1.17	Pomieszczenie archiwum	Gres	12,6	
-1.18	Pomieszczenie archiwum	Gres	4,2	
-1.19	Pomieszczenie archiwum	Gres	4,7	
-1.20	Przedsionek - komunikacja	Gres	4,3	
-1.21	Komunikacja	Gres	28,3	
-1.22	Pomieszczenie archiwum	Gres	12,5	
-1.23	Pomieszczenie archiwum	Gres	9,2	
-1.24	Pomieszczenie archiwum	Gres	11,3	
-1.25	Komunikacja	Gres	8,8	
-1.26	Magazyn podręczny	Gres	10,9	
-1.27	Komunikacja	Gres	12,7	
-1.28	Magaz. lub pom. ekspozycyjne	Gres	93,6	
-1.29	Magazyn	Gres	13,3	
-1.30	Pom. techniczne lub magazyn	Gres	20,7	
-1.31	Pom. techniczne lub magazyn	Gres	40,1	
-1.32	Pom. techniczne (rozdz. elektr.)	Gres	17,6	
-1.33	Komunikacja	Gres	11,8	
-1.34	Komunikacja	Gres	7,8	
-1.35	Pomieszczenia przyłączy	Beton zatarty na gładko	20,7	
-1.36	Pomieszczenia przyłączy	Beton zatarty na gładko	3,2	

-1.37	Izba pamięci -archiwum	Gres	66,9
-1.38	Pom. magazynowe lub archiwum	Gres	20,7
-1.39	Komunikacja	Gres	28,9
-1.40	Magazyn	Gres	1,9
Łącznie powierzchnia			642,4 m²

2/ Parter

l.p.	Nazwa pomieszczenia	Posadzka	Powierzch. [m²]	Uwagi
0.01	Przedsiónek	Płytki kamienne lub wykładzina pcv	5,6	
0.02	Hol	Płytki kamienne lub wykładzina pcv	69,0	
0.03	Komunikacja	Gres	16,3	
0.04	Dyżurka Straży Miejskiej	Klepka lub gres	16,0	
0.05	Przedsiónek	Klepka lub gres	2,1	
0.06	Biuro Straży Miejskiej	Klepka lub wykładzina pcv	12,0	
0.07	Magazyn podręczny	Klepka lub wykładzina pcv	6,1	
0.08	Biuro	Klepka lub wykładzina pcv	21,1	
0.09	Biuro	Klepka lub wykładzina pcv	16,7	
0.10	Biuro	Klepka lub wykładzina pcv	11,7	
0.11	Biuro	Klepka lub wykładzina pcv	19,9	
0.12	W.c. mężczyzn	Terakota	14,0	
0.13	W.c. kobiet	Terakota	12,7	
0.14	Komunikacja	Gres lub wykładzina pcv	22,1	
0.15	Przedsiónek	Gres	11,9	
0.16	Komunikacja	Gres	31,4	
0.17	Komunikacja	Gres	12,4	
0.18	Przedsiónek	Gres	4,1	
0.19	Biuro	Klepka lub wykładzina pcv	24,6	
0.20	Archiwum	Gres lub wykładzina pcv	10,5	
0.21	Przedsiónek	Płytki kamienne lub wykładzina pcv	6,6	
0.22	Hol	Płytki kamienne lub wykładzina pcv	32,0	
0.23	Sala ślubów	Płytki kamienne lub wykładzina pcv	81,3	
0.24	Biuro	Klepka lub wykładzina pcv	16,7	
0.25	W.c.	Terakota	3,2	
0.26	Komunikacja	Gres lub wykładzina pcv	16,0	
0.27	Przedsiónek - wiatrołap	Gres lub wykładzina pcv	5,0	
0.28	Komunikacja	Gres lub wykładzina pcv	11,1	
0.29	Biuro	Klepka lub wykładzina pcv	13,8	
0.30	Biuro	Klepka lub wykładzina pcv	10,7	
0.31	Biuro	Klepka lub wykładzina pcv	14,5	
0.32	Komunikacja	Gres lub wykładzina pcv	43,8	
0.33	Biuro	Klepka lub wykładzina pcv	16,6	
0.34	Biuro	Klepka lub wykładzina pcv	14,6	
0.35	Biuro	Klepka lub wykładzina pcv	15,1	
0.36	Biuro	Klepka lub wykładzina pcv	22,4	
0.37	Szyb windy	-----	----	
0.38	Biuro	Klepka lub wykładzina pcv	21,7	
0.39	Biuro	Klepka lub wykładzina pcv	16,0	
0.40	Komunikacja - łącznik	Płytki kamienne lub wykładzina pcv	16,4	
Łącznie powierzchnia			732,0 m²	

STAROSTWO POWIATOWE
13-100 Nidzica
ul. Traugutta 23

3/ Piętro

l.p.	Nazwa pomieszczenia	Posadzka	Powierzen. [m ²]	Uwagi
1.01.	Hol	Gres lub wykładzina pcv	40,6	
1.02	Komunikacja	Gres lub wykładzina pcv	16,6	
1.03	Gabinet burmistrza	Klepka lub wykładzina dywanowa	41,5	
1.04	Sekretariat	Klepka lub wykładzina dywanowa	30,0	
1.05	Przedsionek	Klepka lub wykładzina dywanowa	4,0	
1.06	Gabinet zastępcy burmistrza	Klepka lub wykładzina dywanowa	41,5	
1.07	Gabinet sekretarza gminy	Klepka lub wykładzina dywanowa	10,5	
1.08	Aneks (kredens)	Gres lub terakota	3,8	
1.09	Biuro	Klepka lub wykładzina pcv	12,0	
1.10	Biuro	Klepka lub wykładzina pcv	17,2	
1.11	Biuro	Klepka lub wykładzina pcv	20,8	
1.12	Biuro	Klepka lub wykładzina pcv	12,1	
1.13	W.c. (kobiet)	Terakota	5,5	
1.14	W.c. (mężczyzn)	Terakota	8,7	
1.15	Serwerownia	Wykładzina lub gres	12,2	
1.16	Komunikacja	Gres lub wykładzina pcv	34,1	
1.17	Komunikacja	Gres	38,9	
1.18	Hol	Gres lub wykładzina pcv lub klepka	60,6	
1.19	Sala konferencyjna	Klepka lub wykładzina pcv	139,7	
1.20	Archiwum	Klepka lub wykładzina pcv	8,2	
1.21	Archiwum	Klepka lub wykładzina pcv	11,0	
1.22	Archiwum	Klepka lub wykładzina pcv	7,5	
1.23	Przedsionek	Gres lub wykładzina pcv lub klepka	7,7	
1.24	W.c. (niepełnosprawni)	Terakota	3,6	
1.25	W.c. (niepełnosprawni)	Terakota	3,6	
1.26	Komunikacja	Gres	11,7	
1.27	Przedsionek kancelarii tajnej	Gres lub wykładzina	5,3	
1.28	Kancelaria tajna	Gres lub wykładzina	8,0	
1.29	Kancelaria jawna	Gres lub wykładzina	10,5	
1.30	Biuro	Klepka lub wykładzina pcv	14,9	
1.31	Biuro	Klepka lub wykładzina pcv	16,7	
1.32	Biuro	Klepka lub wykładzina pcv	14,6	
1.33	Biuro	Klepka lub wykładzina pcv	15,9	
1.34	Komunikacja	Gres lub wykładzina pcv	8,4	
1.35	Biuro	Klepka lub wykładzina pcv	14,8	
1.36	Szyb windy	-----	----	
1.37	Biuro	Klepka lub wykładzina pcv	21,8	
1.38	Komunikacja	Gres lub wykładzina pcv	43,7	
Łącznie powierzchnia			756,2 m²	

4/ Poddasze

I.p.	Nazwa pomieszczenia	Posadzka	tel. 625 32 179	Powierzchnia [m ²]	Uwagi
2.01	Komunikacja	Gres		11,9	
2.02	W.c. kobiet	Terakota		3,1	*
2.03	W.c. mężczyzn	Terakota		4,9	*
2.04	Komunikacja	Wykładzina pcv		25,6	*
2.05	Biuro	Wykładzina pcv		10,6	*
2.06	Archiwum	Wykładzina pcv		5,7	*
2.07	Sala bankietowa	Wykładzina pcv		36,2	*
2.08	Sala z wieżą	Wykładzina pcv		53,5	*
2.09	Hol główny	Wykładzina pcv		47,0	
2.10	Komunikacja	Gres		7,8	*
2.11	Biuro	Wykładzina pcv		33,2	
2.12	Biuro	Wykładzina pcv		22,2	*
2.13	Archiwum	Wykładzina pcv		6,4	*
2.14	Biuro	Wykładzina pcv		16,4	*
2.15	Biuro	Wykładzina pcv		17,0	*
2.16	Klatka schod. + komunikacja	Gres		7,9	
2.17	Pom. gospodarcze (aneks)	Gres lub terakota		2,7	
2.18	Strych	Deski lub płyta wiórowa		9,8	
2.19	Komunikacja	Gres		13,9	
2.20	W.c.	terakota		2,7	
2.21	Komunikacja	Wykładz. pcv lub dywanowa		12,6	
2.22	Strych	Deski lub płyta wiórowa		14,4	
2.23	Pokój Rady Miejskiej	Wykładz. pcv lub dywanowa		30,3	
2.24	Magazynek podręczny	Gres		10,1	
2.25	Biuro obsługi Rady Miejskiej	Wykładz. pcv lub dywanowa		37,5	
Łącznie powierzchnia				443,4 m²	

* - pomieszczenia nie objęte zakresem niniejszego opracowania i planowanego remontu (remont i adaptacja tych pomieszczeń zostały wykonane w 2006 r.).

1.1.8. Wyposażenie budynku w instalacje (projektowane)

Wszystkie istniejące instalacje w budynku (z wyjątkiem instalacji w pomieszczeniach poddasza poddanych remontowi i przebudowie w 2006 r. – t.j. poddasza bryły głównej i poddaszy skrzydeł bocznych oraz z wyjątkiem instalacji odgromowej) kwalifikują się do wymiany. Dlatego też zaprojektowano wyposażenie budynku w następujące instalacje;

1. elektryczną światła i siły
2. zimnej wody z sieci miejskiej (zaopatrzenie w wodę projektowanym przyłączem);
3. ciepłej wody użytkowej (z podgrzewaczy elektrycznych c.w.u.);
4. kanalizacji sanitarnej grawitacyjnej (odprowadzenie do miejskiej sieci kanalizacji sanitarnej istniejącymi i projektowanymi przyłączami);
5. wentylacji grawitacyjnej i wentylacji mechanicznej o działaniu okresowym (w wybranych pomieszczeniach);
6. instalacji wentylacji mechanicznej nawiewno – wywiewnej z opcją chłodzenia w sali posiedzeń na piętrze budynku;
7. instalacji pseudoklimatyzacji (z opcją chłodzenia) w sali ślubów w przyziemi budynku;
8. przeciwporażeniową i poziomów wyrównawczych;
9. instalacji centralnego ogrzewania wodnego z zasilanego zdalaczynnie z kotłowni osiedlowej poprzez projektowaną nową wymiennikownię w przyziemiu;
10. instalacji p. poż wewnętrznych – hydranty;
11. instalacji logicznych (telekomunikacyjną i sieci komputerowej);
12. telewizji kablowej;
13. alarmową i poż.;

14. oświetlenia ewakuacyjnego;
15. oświetlenia zewnętrznego (iluminacji elewacji).

1.1.5. Charakterystyka cieplno – wilgotnościowa przegród budynku.

- szczegółowe obliczenia parametry cieplno – wilgotnościowe przegród znajdują się w egz. archiwalnym pracowni projektowej.

Wartości współczynników przenikania ciepła „U” i „K” [W/m² x K] lub oporów cieplnych przegród „R” [m² x K/W].

	Wartości rzeczywiste [W/m ² x K]	Wartości dopuszczalne [W/m ² x K]
- ściany zewnętrzne przyziemia (bryła południowa budynku)	0,282	0,45
- ściany zewnętrzne przyziemia (bryły pozostałe budynku)	0,281	0,45
- ściany pomiędzy pomieszczeniami ogrzewanymi i nieogrzewanymi budynku	0,684	1,00
- ściany wewnętrzne pomiędzy pomieszczeniami ogrzewanymi a klatkami schodowymi i korytarzami	2,00	3,00
- stropodach	0,283	0,30
- strop nad poddaszem	0,212	0,30
- strop nad piwnicą nieogrzewaną	0,600	0,60
- stolarka okienna i drzwiowa -wg atestu producenta lecz nie więcej niż		< 2,00
- podłoga na gruncie (strefa I)	R= 1,500	≥R _{min} =1,50 m ² K/W
- podłoga na gruncie (strefa II)	R= 1,500	≥R _{min} =1,50 m ² K/W

Uwagi:

1. Wszystkie przegrody budynku muszą spełniać wymagania określone w polskiej normie PN-91/B-02020 „Ochrona cieplna budynków” oraz w przepisach rozporządzenia Ministra Infrastruktury z dnia 15.06.2002 r. w sprawie warunków technicznych, jakim powinny odpowiadać budynki i ich usytuowanie (Dz. U. Nr 75, poz. 690).

1.1.6. Charakterystyka p. poż. budynku.

A./ Sala ślubów w przyziemiu oraz sala konferencyjna na piętrze budynku.

Przy założeniu, że 70 % powierzchni każdej z sali będzie przeznaczone do bezpośredniego jednoczesnego przebywania w nich osób., liczba osób dla których te sale są przeznaczone wyniesie;

A.1. Ilość osób mogących przebywać jednocześnie w sali ślubów;

$$81,3 \text{ m}^2 \times 1 \text{ osoba/m}^2 \times 0,70 = 57 \text{ osób}$$

A.2. Ilość osób mogących przebywać jednocześnie w sali konferencyjnej;

$$139,7 \text{ m}^2 \times 1 \text{ osoba/m}^2 \times 0,70 = 98 \text{ osób}$$

Sala ślubów w przyziemiu oraz sala konferencyjna na piętrze są pomieszczeniami mogącymi pomieścić jednocześnie więcej niż 50 osób i zaliczone są do kategorii ZI I zagrożenia ludzi.

B/ Podział budynku na strefy pożarowe

Zaprojektowano wydzielenie klatek schodowych w skrzydłach bocznych przegrodami stałymi oraz drzwiami o klasie odporności ogniowej EI 30 minut (drzwi wyposażone będą w samozamykacze drzwiowe). Wydzielenie klatek schodowych oraz wykonanie innych robót projektowanych (zamurowanie niektórych przejść i otworów w ścianach) spowoduje, że północna bryła budynku stanowić będzie odrębną strefą pożarową. Wszystkie ściany i stropy oddzielające strefy pożarowe w budynku spełniają klasę odporności ogniowej minimum REI 120 minut.

Budynek podzielony został na co najmniej dwie strefy pożarowe (obejmujące wszystkie kondygnacje w danej strefie).

Są to;

Strefa I – obejmująca całą bryłę południową wraz ze skrzydłami bocznymi;

Strefa II – obejmująca całą bryłę północną.

Strefa I jest obiektem średniowysokim (SW) [o wysokość $h < 25$ m lecz $h > 12$ m], lecz nie posiada pomieszczeń przeznaczonych przede wszystkim dla osób o ograniczonej możliwości poruszania się lub w którym ilość osób mogących przebywać jednocześnie wynosi > 50 i zalicza się do kategorii zagrożenia ludzi ZL III.

Strefa II jest obiektem niskim (N) [o wysokość $h < 12$ m], nie posiada pomieszczeń przeznaczonych przede wszystkim dla osób o ograniczonej możliwości poruszania się, jednak posiada pomieszczenia (sala konferencyjna na piętrze i sala ślubów na parterze) w którym ilość osób mogących przebywać jednocześnie wynosi > 50 i zalicza się do kategorii zagrożenia ludzi ZL I.

C/ Określenie ilości osób przebywających na poszczególnych kondygnacjach budynku

Strefa I

C.1. Kondygnacja podziemna

Ilość osób mogących przebywać jednocześnie w kondygnacji podziemnej – 25

C.2. Parter budynku

Ilość osób mogących przebywać jednocześnie w kondygnacji parteru – 40

C.3. I piętro budynku

Ilość osób mogących przebywać jednocześnie w kondygnacji I piętra – 35

C.4. Poddasze budynku

Ilość osób mogących przebywać jednocześnie na poddaszu budynku – 25

Strefa II

C.5. Kondygnacja podziemna

Ilość osób mogących przebywać jednocześnie w kondygnacji podziemnej – 3

C.6. Parter budynku (w tym sala ślubów)

Ilość osób mogących przebywać jednocześnie w kondygnacji parteru – 69

C.7. I piętro budynku (w tym sala konferencyjna)

Ilość osób mogących przebywać jednocześnie w kondygnacji I piętra – 100

C.8. Poddasze budynku

Ilość osób mogących przebywać jednocześnie na poddaszu budynku – 15

D/ Maksymalna gęstość obciążenia ogniowego w budynku $Q < 500$ MJ/m²

E/ Strefy pożarowe

- Wielkość dopuszczalnych stref pożarowych w budynku wyniesie 5 000 m²
- Rzeczywista wielkość stery pożarowej wyniesie (nawet przy założeniu że cały budynek stanowi jedną strefę pożarową) która wynosiłaby w takim przypadku:
 $642,4 + 732,0 + 756,2 + 443,4 = 2 574$ m²
 $W_{d \text{ str. poż.}} = 5 000 \text{ m}^2 > W_{rz \text{ str. poż.}} = 2 574 \text{ m}^2$
- nie wystąpi przekroczenie wielkości dopuszczalnych stref pożarowych.

F/ Drogi ewakuacyjne

Dopuszczalne długości dróg ewakuacyjnych w poszczególnych strefach pożarowych budynku wynoszą:

F.1. dla Strefy I – kat. ZL III (bryła południowa wraz ze skrzydłami bocznymi);

- przy jednym dojściu 30 m. (w tym nie więcej niż 20 m. na poziomej drodze ewakuacyjnej);

- przy co najmniej dwóch dojściach 60 m.

F.2. dla Strefy II – kat. ZL I (bryła północna budynku);

- przy jednym dojściu 10 m.;

- przy co najmniej dwóch dojściach 40 m.

Rzeczywiste maksymalne długości dróg ewakuacyjnych w budynku

F.1. dla Strefy I

Dla jednego dojścia długość maksymalnej drogi ewakuacyjnej wynosi 28m (jest to długość drogi z sali z wieżą na poddaszu bryły głównej z wyjściem na zewnątrz budynku).

$$L_{rzecz.} = 28 \text{ m} < l_{dop.} = 30 \text{ m.} \text{ - warunek spełniony}$$

Dla dwóch dojść długość maksymalnej drogi ewakuacyjnej wynosi 34 m. (jest to długość dojścia z pomieszczeń poddasza skrzydła zachodniego lub wschodniego na zewnątrz budynku).

$$L_{rzecz.} = 34 \text{ m} < l_{dop.} = 60 \text{ m.} \text{ - warunek spełniony}$$

F.2. dla Strefy II

Dla jednego dojścia długość maksymalnej drogi ewakuacyjnej wynosi 9,5 m (jest to długość drogi z biura rady miejskiej na poddaszu bryły północnej na drogę ewakuacyjną – przedsiónek przed klatką schodową i obudowana klatka schodowa wschodnia).

$$L_{rzecz.} = 9,50 \text{ m} < l_{dop.} = 10 \text{ m.} \text{ - warunek spełniony}$$

Dla dwóch dojść długość maksymalnej drogi ewakuacyjnej wynosi 10,0 m. (jest to maks. długość dojścia sali konferencyjnej na piętrze bryły północnej do obudowanej wschodniej klatki schodowej).

$$L_{rzecz.} = 9,50 \text{ m} < l_{dop.} = 40 \text{ m.} \text{ - warunek spełniony}$$

G. Wymagania dla przegród budowlanych budynku

G.1. Strefa I - kategoria zagrożenia ludzi ZL III

(bryła południowa, skrzydło wschodnie i skrzydło zachodnie budynku)

budynek średniowysoki (SW), wymagana klasa odporności ogniowej „B”

G.2. Strefa II - kategoria zagrożenia ludzi ZL I

(bryła północna budynku)

budynek niski (N), wymagana klasa odporności ogniowej „B”

Odporność ogniowa elementów budynku (min.) :

	<u>wymagana</u>	<u>rzeczywista</u>
1. Główna konstrukcja nośna	R 120	R 120
2. Konstrukcja dachu	R 30	R 30
2. Stropy	REI 60	REI 60
3. Ściana zewnętrzna	EI 60	REI 120
4. Ściana wewnętrzna	EI 30	REI 60
5. Przekrycie dachu	E 30	EI 30
6. Ściany oddzielenia pożarowego	REI 120	REI 120
7. Stropy oddzielenia pożarowego	REI 60	REI 60

gdzie:

R- nośność ogniowa (w minutach);

E- szczelność ogniowa (w minutach);

I – izolacyjność ogniowa (w minutach);

(-) – nie stawia się wymagań

Uwaga :

1. Wszystkie elementy drewniane należy zabezpieczyć przeciwogniowo (metodą wielokrotnego smarowania lub kąpieli) środkami n.p. „Fobos M-4”, aż do uzyskania przez drewno granicy trudnozapałności.

H. Ocena zagrożenia wybuchem

Nie występują pomieszczenia zagrożone wybuchem.

I. Elementy wystroju wewnątrz

Wszystkie stałe elementy wyposażenia podstawowego muszą być wykonane z materiałów niepalnych. Pokrycie ścian i elementy dekoracyjne będą wykonane z materiałów co najmniej

trudno zapalnych. Sufity podwieszane wykonane będą z materiałów niepalnych (z płyt gipsowo-kartonowych na ruszcie stalowym systemowym z warstwą wełny mineralnej).

J. Wymagania w zakresie ewakuacji na wypadek pożaru

Zaprojektowano wydzielenie p. poż. zachodniej i wschodniej klatki schodowej. Wszystkie drzwi i naświetla oddzielające te klatki od pomieszczeń komunikacji ogólnej oraz od innych pomieszczeń budynku zaprojektowano w klasie EI30 minut odporności ogniowej, z zastosowaniem w skrzydłach drzwiowych samozamykaczy. Zaprojektowano klapy oddymiające w tych klatkach schodowych. Klatki schodowe i drogi ewakuacyjne w budynku posiadać będą lampy oświetlenia awaryjne działającego min. 2 godziny od wyłączenia głównego źródła zasilania. Lampy te oraz tabliczki wskaźnic będą również kierunek dróg ewakuacyjnych. Szerokość dróg ewakuacyjnych oraz szerokość biegów i drzwi na drogach ewakuacyjnych spełniać będą wymagania przepisów szczegółowych.

Sala konferencyjna na piętrze budynku (przeznaczona dla <100 osób) oraz sala ślubów na parterze (przeznaczona dla <60 osób) są pomieszczeniami o kategorii zagrożenia ludzi ZLI. W tych pomieszczeniach wyjścia ewakuacyjne winny być szczegółowo oznakowane oraz posiadać oświetlenie ewakuacyjne nad drzwiami – jak wyżej opisane. Pomieszczeni te posiadają minimum po dwa wyjścia ewakuacyjne oddalone od siebie min. 5,0 m. Skrzydła drzwi ewakuacyjnych tych pomieszczeń należy wyposażyć w zamki z mechanizmem otwierania przeciwpanicznym.

K. Przeciwpożarowe zaopatrzenie wodne

K.1. Hydranty zewnętrzne

Sieć hydrantów zewnętrznych $\varnothing 90$ mm istniejących na placu Wolności na miejskiej sieci wodociągowej (hydranty i sieć wodociągowa są zarządzane przez Miejskie Wodociągi i Kanalizację -sp. z o.o. w Nidzicy).

K.2. Hydranty wewnętrzne

Obiekt będzie wyposażony w sieć hydrantów wewnętrznych projektowanych na wszystkich kondygnacjach budynku. Przewidziano następującą ilość i rozmieszczenie hydrantów $\varnothing 25$ z węzłem półsztywnym w normowych szafkach;

1/ kondygnacja podziemna

- jeden hydrant w holu przy schodach głównych (w bryle głównej);
- jeden hydrant w korytarzu skrzydła wschodniego przy wschodniej klatce schodowej;
- jeden hydrant w korytarzu skrzydła zachodniego i bryły północnej przy zachodniej klatce schodowej;
- jeden hydrant w korytarzu (komunikacji) w bryle północnej przy schodach wewnętrznych.

2/ parter budynku

- jeden hydrant w holu przy wejściu głównym (w południowej bryle głównej);
- jeden hydrant w korytarzu skrzydła wschodniego przy wschodniej klatce schodowej;
- jeden hydrant w korytarzu skrzydła zachodniego przy zachodniej klatce schodowej;

3/ I piętro

- jeden hydrant w holu przy głównej klatce schodowej (w południowej bryle głównej);
- jeden hydrant w korytarzu skrzydła wschodniego przy wschodniej klatce schodowej;
- jeden hydrant w korytarzu skrzydła zachodniego przy zachodniej klatce schodowej;

4/ poddasze

- jeden hydrant w holu przy głównej klatce schodowej (w południowej bryle głównej);
- jeden hydrant w korytarzu skrzydła zachodniego przy zachodniej klatce schodowej.

L. Podręczny sprzęt gaśniczy

Przewiduje się gaśnice do gaszenia pożarów grupy A, B i C o zawartości środka gaśniczego co najmniej 2 kg/na każde 100 m² powierzchni użytkowej budynku każda. Gaśnice umieszczone zostaną przy wyjściach ewakuacyjnych z budynku. Dokładne rodzaje i ilości gaśnic określone zostaną w Instrukcji Bezpieczeństwa Pożarowego.

L. Techniczne instalacje przeciwpożarowe

Oświetlenie awaryjne

Obiekt będzie posiadał oprawy oświetlenia awaryjnego (oprawy ewakuacyjne oraz znaki podświetlane) działające po zaniku oświetlenia podstawowego- opisane szczegółowo powyżej oraz opisane w projekcie branży elektrycznej.

Przeciwpożarowy wyłącznik prądu

Przewiduje się wyposażenie obiektu w przeciwpożarowy wyłącznik prądu umieszczony wewnątrz budynku przy wyjściu.

Instalacja sygnalizacji pożaru

Obiekt będzie wyposażony w uproszczoną instalację sygnalizacji pożaru – ręczne sygnalizatory pożaru przy wyjściach ewakuacyjnych oraz sygnalizator akustyczny.

1.1.7. Przystosowanie obiektu do potrzeb osób niepełnosprawnych.

Remont budynku został tak zaprojektowany, aby w maksymalny sposób był przystosowany dla potrzeb osób niepełnosprawnych ruchowo. Wszystkie kondygnacje i pomieszczenia biurowe (przeznaczone do obsługi klientów zostały przystosowane) i są dostępne dla tych osób. Obiekt będzie posiadać windę obsługującą wszystkie kondygnacje budynku. Pomieszczenia rady miejskiej dostępne będą dla osób niepełnosprawnych przy zastosowaniu specjalnego urządzenia (tzw. schodołazu) umożliwiającego pokonanie pięciu stopni schodowych pomiędzy pomieszczeniami biura rady miejskiej i pozostałą częścią poddasza budynku.

Sanitariaty w budynku również zaprojektowano w sposób umożliwiający korzystanie z nich przez osoby niepełnosprawne. Sanitariaty dla osób niepełnosprawnych zaprojektowano w poszczególnych częściach budynku w ten sposób, aby nawet przy częściowym użytkowaniu budynku (n.p. jednej bryły lub części budynku) był zawsze dostępny przynajmniej jeden sanitariat dla niepełnosprawnych. Zaprojektowano jeden w.c. dla niepełnosprawnych w kondygnacji podziemnej, oraz po dwa w.c. w przyziemiu i na I piętrze budynku (odrębne dla mężczyzn i odrębne dla kobiet).

Budynek będzie dostępny poprzez pochylnię dla zaprojektowaną od strony zachodniej budynku. Następnie wewnątrz budynku zaprojektowano kolejną pochylnię (przy istniejących schodach klatki schodowej zachodniej) umożliwiającej wjazd na poziom parteru bryły północnej. W projektowanym łączniku na dziedzińcu budynku zaprojektowano kolejną pochylnię umożliwiającą pokonanie różnicy poziomów pomiędzy przyziemiem bryły północnej i poziomem pozostałych części ratusza. W ten sposób dla osób niepełnosprawnych dostępna będzie winda projektowana w południowo-wschodniej części budynku i obsługująca wszystkie jego kondygnacje.

Uwaga:

Obecnie istniejąca zewnętrzna winda dla osób niepełnosprawnych (z napędem ręcznym) zlokalizowana przy schodach zachodniego wejścia do budynku jest zarówno obecnie jak i w przyszłości całkowicie niedostosowana do potrzeb obiektu i nieprzydatna dla osób niepełnosprawnych. Tym samym winda ta winda być jak najszybciej zlikwidowana.

1.1.8. Charakterystyka energetyczna i ekologiczna obiektu.

Budynek nie wpłynie ujemnie na środowisko pod warunkiem wykonania przebudowy przylegających sieci (zaprzestania odprowadzania wód deszczowych z budynku do sieci kanalizacji sanitarnej ogólnospławnej) i odprowadzenia wód opadowych do sieci kanalizacji deszczowej (zlokalizowanej w zachodniej części placu Wolności) oraz pod warunkiem

ustawienie przenośnych pojemników na śmieci i ich okresowego opróżniania i wywozu na gminne wysypisko odpadów..

Obiekt ogrzewany będzie zdalacznynie (z kotłowni osiedlowej), a ciepła woda przygotowywana będzie w elektrycznych podgrzewaczach. Ścieki odprowadzane będą do sieci miejskiej, natomiast wody opadowe do sieci kanalizacji deszczowej.

W obiekcie nie będzie prowadzona jakkolwiek działalność powodująca powstawania hałasu, drgań, promieniowania itp.

Charakterystyka energetyczna obiektu i jego zapotrzebowania na moc cieplną, energię elektryczną oraz zapotrzebowania w wodę i odbiór ścieków – podano w projektach w branżowych (branży sanitarnej i elektrycznej).

2.0. Opis techniczny szczegółowy

2.1. Fundamenty, ściany fundamentowe i ściany piwnic (istniejące i projektowane).

Istniejące fundamenty budynku kamiennie – ceglane, posadowione bezpośrednio na rodzimym gruncie nośnym. Budynek. Ściany piwnic (nośne i samonośne) murowane z cegieł pełnych i kamieni granitowych. Ściany wewnętrzne murowane z cegieł pełnych na zaprawie cementowo-wapiennej. Cokół piwnic powyżej poziomu przyległego terenu obłożony kamieniem granitowym (w elewacji południowej, w większości elewacji zachodniej i wschodniej oraz w części elewacji wewnętrznych dziedzińca). Cokół piwnic pozostałych części budynku (w tym przede wszystkim elewacji północnej) z wtórnie wykonanym kamieniem granitowym i częściowo z wtórna z imitacją tego obłożenia wykonaną z tynku cementowego.

Stwierdzono występowanie nierównomiernego osiadania fundamentów całego budynku, co objawia się powstaniem zarysowań ukośnych i pionowych. Zarysowania są widoczne na cokole budynku oraz na ścianach przyziemia (rysy ukośne przebiegają głównie do naroży otworów okiennych i pokrywają się z kierunkiem działania naprężeń głównych i w miejscach powstawania sił rozciągających w murze). Największy stopień uszkodzeń fundamentów - i związane z tym uszkodzenia ścian piwnic - występuje w południowo-wschodnim narożniku budynku. W narożniku tym wystąpiły zarysowania i pęknięcia przebiegające przez nadproża nad oknami w ścianach piwnic.

W trakcie przeprowadzonych badań i oględzin budynku stwierdzono brak izolacji pionowej zewnętrznej ścian fundamentowych budynku oraz braku lub uszkodzenia izolacji poziomych ścian fundamentowych. W miesiącach letnich 2008 r. przeprowadzono specjalistyczne pomiary wilgotności murów zewnętrznych i wewnętrznych w piwnicach. Stwierdzono, że niemal we wszystkich pomieszczeniach maksymalna wilgotność ścian dochodzi do 20%. Ten sam stopień wilgotności stwierdzono w ścianach działowych i w ścianach wewnętrznych (nie przylegających bezpośrednio do gruntu). Oznacza to, brak jakichkolwiek izolacji poziomych kondygnacji piwnic budynku (ścian i posadzek). Przeprowadzone odkrytki w dolnych partiach ścian i przebicia posadzek (wykonane w różnych częściach budynku) potwierdziły ten fakt. Szczegółowe wyniki badań i odkrywek pomiarów załączono w odrębnym opracowaniu.

2.1.1. Uwagi i zalecenia dotyczące wykonania i naprawy istniejących fundamentów i ścian piwnic:

1. Należy odkopać (odcinkami) fundamenty budynku i wykonać ich wzmocnienie poprzez zastosowanie fundamentu wieńczącego. W tym celu należy z zachowaniem wszelkiej ostrożności i wyłącznie sposobem ręcznym odkopać fundament odcinkami o długości maks. 1,0 m. Odległość pomiędzy odkopanymi odcinkami odkopanych fundamentów nie może być w żadnym przypadku mniejsza niż 3,0 m. Roboty należy rozpocząć od narożników budynku. Wykonywanie nowych odcinków pomiędzy już odkopanymi można rozpocząć po zakończeniu wszystkich robót odcinków poprzednich (t.j. po uzyskaniu przez beton wzmacniającej konstrukcji wytrzymałości nie mniejszej niż 0,7 Rb oraz po zasypaniu wykopów. Wszystkie odcinki wykopów winny być wykonywana w zabezpieczonych wykopach (zabezpieczeniami deskowaniami płytowymi i rozporami poziomymi, rozpory poziome pomiędzy deskowaniem i ścianą piwnic budynku).
2. Po odkopaniu danego odcinka należy wszystkie elementy dokładnie oczyścić. Usunąć resztki organiczne z murów i wolnych przestrzeni oraz uszkodzone cegły i zaprawę. Pozostałe

- (planowane do pozostawienia) elementy fundamentów i muru dokładnie oczyścić z luźnych i zwiertzałych elementów oraz pozostałości organicznych (mechanicznie - stalowymi szczotkami i wodą pod ciśnieniem). Następnie oczyścić powierzchnię fundamentów i ścian piwnic z pleśni, grzybów, porostów itp. środkami chemicznymi dopuszczonymi do tego typu prac, a następnie ponownie zmyć wodą. Uzupelnąć betonem i żywicami epoksydowymi wszelkie ubytki w murze, uzupełnić spoiny. Dokonać „podbicia” i pogłębienia fundamentów w miejscach projektowanych (bryła południowa budynku - pogłębienie fundamentów średnio ok. 45 cm.). ”Podbicie fundamentów” wykonywać betonem klasy B20 (C16/20) o konsystencji gęstoplastycznej. Pomiędzy fundamentami istniejącymi oraz ich pogłębianymi częściami odcinkowo należy wykonać izolację poziomą z 2-3 warstw papy asfaltowej na lepiku + warstwa nieprzepuszczalna z betonu wodoszczelnego gr. min. 10 cm. Alternatywnie zamiast papy zastosować można fałdowe blachy systemowe do izolacji poziomych w budynkach zabytkowych poddawanych renowacji. Roboty przy następnych odcinkach można rozpocząć po uzyskaniu przez beton pogłębianego fundamentu wytrzymałości minimum $0,7 R_b$ (wytrzymałości 28 dniowej). Zaleca się stosowanie cementów szybkosprawnych.
3. W betonie fundamentu pogłębianego (dla części budynku, w których planowane jest pogłębienie fundamentu) – w trakcie betonowania tych części oraz w istniejących fundamentach budynku (w tych częściach budynku, w których nie planuje się wykonania pogłębienia fundamentów) należy obsadzić pręty zbrojeniowe do połączenia fundamentów z planowanymi ich wzmocnieniami i fundamentami wieńczącymi. Roboty te wykonać poprzez nawiercenie otworów i wklejenie prętów na żywicę epoksydową. Zaprojektowano zastosowanie prętów zbrojeniowych $\varnothing 12$ mm. ze stali klasy A-III (34 GS) obsadzonych w fundamencie wzmocnianym na głębokość minimum 25 cm. i wystawać z muru wzmocnianego min. 15 cm. Pręty obsadzać mijankowo (w dwóch rzędach w odległości pionowej 25 cm, i przesuniętych w poziomie o 15 cm.). maksymalny rozstaw pomiędzy prętami nie powinien przekraczać 25–30 cm.. Pręty te należy połączyć ze zbrojeniem projektowanych wzmocniających fundamentów wieńczących.
 4. Zbrojenie wzmocniających fundamentów wieńczących budynek zaprojektowano z prętów podłużnych $\varnothing 12$ (stal klasy A-III – 34 GS) powiązanych ze sobą strzemionami $\varnothing 6$ mm (ze stali klasy A-O – St0) w rozstawie co maks. 25 cm. Wymiar strzemion fundamentu wieńczącego zewnętrznego (h x s) 20 x 30 cm., a wymiar strzemion fundamentu wieńczącego wewnętrznego (h x s) 20x20 cm.
 5. Po wykonaniu wzmocnień fundamentów należy wykonać izolację poziome fundamentów istniejących i projektowanych. Tam gdzie istnieje taka możliwość izolację poziomą wykonać z warstw 2-3 papy asfaltowej (lub specjalnych blach fałdowych zastępujących izolację poziome w renowacji obiektów zabytkowych) oraz dodatkowo zastosować warstwę betonu wodoszczelnego o grubości 10 cm. (beton o klasie wytrzymałości nie mniejszej niż B20 – C16/20 i szczelności min. W-8).
 Następnie wykonać izolację poziome ścian i fundamentów (wszystkich) metodą iniekcji ciśnieniowej krystalicznej lub metodą parafinową. W przypadku, o ile tylko jest to tylko możliwe ze względów technicznych iniekcje muru należy wykonywać dla każdej ściany obustronnie (zarówno dla ścian wewnętrznych jak i zewnętrznych). Wykonanie tych robót powierzyć specjalistycznej firmie posiadającej długoletnie doświadczenie w wykonywaniu tego typu robót oraz dającej pewność i gwarancję ich prawidłowego wykonania.
 - 6.. Na oczyszczonym i naprawionym podłożu (zewnętrznych powierzchniach pionowych i powierzchniach poziomych ścian fundamentowych i ścian piwnic należy wykonać izolację przeciwwilgociową. Zaprojektowano wykonanie izolacji w następujący sposób:
 - 6.1. W istniejących ścianach piwnic od strony zewnętrznej (w razie zaistnienia takiej konieczności również i od strony wewnętrznej) na całej wysokości ścian (minimum do poziomu terenu projektowanego oraz wszędzie tam, gdzie ściany te stykają się z elementami zewnętrznymi powyżej terenu –n.p schody zewnętrzne, podjazdy, spoczniki) wykonać należy poziome blokady uszczelniające muru n.p. na bazie mikroemulsji. Blokady te należy wykonać w obrysie muru co najmniej 1,5 m. większym niż obrys przylegającego do tego muru elementu (n.p schodów zewnętrznych podjazdów, itp.).
 - 6.2. Od strony zewnętrznej muru należy wykonać powłokową izolację przeciwwodną (n.p.

za pomocą ulepszonej tworzywem sztucznym grubowarstwowej powłoki bitumicznej. Powłoka ta winna zachodzić poniżej wykonanej izolacji poziomej ściany lub fundamentu min. 15 cm. Połączenie izolacji poziomej i pionowej winno zapewniać całkowitą szczelność.

- 6.3. Od strony wewnętrznej ściany należy wykonać szczelne połączenia izolacji ławy fundamentowej (wykonanej zgodnie z punktem 4) i poziomej izolacji posadzki piwnic. Uszczelnienie połączenia izolacji ściany i ławy fundamentowej oraz posadzki wykonać za pomocą szpachlówki uszczelniającej i elastycznej mikrozaprawy uszczelniającej. Od strony wewnętrznej mury należy zastosować systemy tynku renowacyjnego (tynk podkładowy renowacyjny + tynk renowacyjny podstawowy – wykończeniowy).
7. Zewnętrznie izolacje powłokowe budynku należy zabezpieczyć poprzez ułożenie (do poziomu przyległego chodnika lub opaski) styropianu ekstrudowanego. Styropian zabezpieczyć od gruntu folią kubelkową.

Uwaga;

- A. Ze względu na uwarunkowania ustawy o zamówieniach publicznych w niniejszym opracowaniu nie wskazuje się konkretnych rozwiązań systemowych- firmowych wykonania robót izolacyjnych. Przy planowaniu robót należy jednak uwzględnić, to do wszystkich robót należy zastosować jeden kompleksowy dopuszczony do stosowania system (n.p systemowe rozwiązania firmy „Deiterman, „Henkel – Ceresit”, „Remmers”, lub inny system o nie gorszych parametrach). Ewentualne wątpliwości i uwagi rozwiązane zostaną w trybie nadzoru autorskiego autorów niniejszego opracowania.
- B. Wszystkie roboty izolacyjne danego planowanego do zastosowania systemu wykonać należy ściśle według instrukcji i zaleceń określonych przez producenta.
8. Fundamenty nowo projektowane wykonać z betonu klasy B20 (C16/20) zbrojonego konstrukcyjne podłużnie 4 Ø12 mm (stal klasy A-III – 34 GS) i strzemionami Ø6 mm (stal klasy A-0 – St0) w rozstawie co maks. 25 cm. Fundamenty elementów projektowanych (np. szybu windy, łącznika w dziedzińcu) wykonać w/g rysunków i projektów szczegółowych.
9. Zasypanie wykopów przy fundamentach i ścianach piwnic wykonać z piasku zagęszczanego mechanicznie warstwami (grubość warstwy zagęszczanej maks. 20 – 25 cm.) i stabilizowanego cementem (w proporcjach 1;10 – 1;12). Wymagany wskaźnik zagęszczenia min. $I_s > 1,03$. Stopień zagęszczenia gruntu winien być sprawdzony i potwierdzony badaniami laboratoryjnymi.
9. Do osuszania murów dodatkowo można zastosować tzw. również systemy uzupełniające (metody bezinwazyjne osuszania murów – n.p. metodą elektroosmozy);

2.1.2. Ściany piwnic wewnętrzne i zewnętrzne
A/ Istniejące (naprawa i renowacja)

Ściany piwnic istniejące murowane z cegieł pełnych, kamienia granitowego na zaprawie wapiennej i od wewnątrz otynkowane tynkiem wapiennym. W późniejszych okresach niektóre tynki uzupełniono – wykonując wtórnie tynki cementowo-wapienne. W budynku widoczne na ścianach ślady licznych wykwitów i wysoleń, będących skutkiem przede wszystkim braku izolacji i kapilarnego podciągania wilgoci w ścianach. Zgodnie z przeprowadzonymi w sierpniu 2008 r. badaniami i pomiarami wilgotności ścian maksymalne ich zawilgocenie wynosiło do 20 %, a wysokość kapilarnego podciągania do ok. 1,2 – 1,50 m. Natomiast zgodnie z technicznymi badaniami podłoża gruntowego poziom wód gruntowych w obrębie piwnic budynku stabilizował się około 1,0-1,30 m. poniżej rzędnej obecnych posadzek. Dla takich warunków możliwe więc jest występowanie podciągania kapilarnego.

Stwierdzono uszkodzenia miejscowe ścian w wielu miejscach budynku. Są one zarówno skutkiem, podciągania kapilarnego i wysoleń, jak również i spowodowane nierównomiernym osiadaniem fundamentów oraz korozji stalowych elementów konstrukcji muru (np. belek

nadprożowych) i uszkodzeń mechanicznych (drgania związane z długoletnim ruchem ciężkich pojazdów przy budynku).

Renowację istniejących murów należy wykonać (po wykonaniu wzmocnienia i izolacji fundamentów) w sposób następujący;

1. Skuć wszystkie tynki wewnętrzne budynku, wymienić wszystkie uszkodzone i skorodowane nadproża okienne i drzwiowe. Szczególnie w złym stanie (zagrożającym bezpieczeństwem konstrukcji) znajdują się stalowe belki nadprożowe i stropowe przy wejściu do piwnic bryły wschodniej od strony dziedzińca.
2. Wykonać naprawę uszkodzonych części murów, wymienić uszkodzone cegły, uzupełnić ubytki w murze, oczyścić mur z elementów organicznych (grzybów, porostów, pleśni);
3. Naprawić, wzmocnić lub wymienić elementy uszkodzone konstrukcji (n.p. wymienić skorodowane stalowe elementy);
4. Usunąć resztki organiczne z murów i wolnych przestrzeni oraz uszkodzone cegły i zaprawę. Mur dokładnie oczyścić (stalowymi szczotkami i wodą pod ciśnieniem) z luźnych i zwietrzałych elementów oraz pozostałości organicznych. Oczyścić powierzchnię fundamentów i ścian piwnic z pleśni, grzybów itp. środkami chemicznymi, dopuszczonymi do tego typu prac, a następnie ponownie zmyć wodą. Uzupełnić betonem, żywicami epoksydowymi i zaprawami naprawczymi wszelki ubytki w murze, uzupełnić spoiny;
5. Wykonać izolacje przeciwwilgociowe i przeciwwodne murów – w sposób opisany szczegółowo w punkcie 2.1.1. ppkt. 6 i 7 niniejszego opracowania;
6. Wykonać renowację cokołu kamiennego budynku. Oczyścić cokół z powłok malarskich i części organicznych. Naprawić uszkodzenia zaprawy i spoin. Usunąć uszkodzone lub zniszczone fragmenty. Usunąć wtórnie wykonany cokół (imitacja kamienia z zaprawy cementowej) bryły północnej i wtórne fragmenty cokołu w pozostałych częściach budynku. Wymieniane fragmenty cokołu wykonać z miejscowego kamienia granitowego łamanego, spoinowanego spoiną cementowo-wapienną wypukłą, w sposób i na wzór istniejącego cokołu. Cokół należy zabezpieczyć od zewnątrz na całej powierzchni przez zastosowanie powłoki hydrofobowej (przezroczystej i nie błyszczącej).
7. Przed przystąpieniem do wykonywania dalszych robót renowacyjnych ścian w kondygnacji podziemnej należy wykonać inne prace, których efektem będzie usunięcie pozostałych przyczyn zawilgocenia murów (oprócz likwidacji powyżej opisanego podciągania kapilarnego, likwidacji wilgoci wkraczającej z boku na styku ścian i gruntu, likwidacji zawilgocenia cokołu powstającego od wody rozpryskowej).

Jest to przede wszystkim konieczność wykonania następujących prac;

- 7.1. Wykonania systemu kanalizacji deszczowej. Podłączenie wszystkich rur spustowych z dachu oraz wykonania odwodnienia dziedzińca budynku. Podłączenie nowej kanalizacji do sieci deszczowej istniejącej w zachodniej części placu Wolności (obecnie podłączenie rur spustowych z dachu budynku jest do sieci kanalizacji sanitarnej, natomiast wody opadowe z dziedzińca budynku są odprowadzane rurą pod posadzkę piwnic skrzydła wschodniego budynku);
- 7.2. Likwidacja wilgoci spowodowanej uszkodzeniami technicznymi (nieszczelne i niedrożne odcinki rur spustowych, niedrożne rewizje rur, brak zabezpieczeń przez napływem wody schodami zewnętrznymi z dziedzińca budynku oraz brak zabezpieczeń studzienek piwnicznych i wykonania odpływu z tych studzienek, zawilgocenie spowodowane nieszczelnymi instalacjami wod.-kan w budynku);
- 7.3. Likwidacja wilgoci kondensacyjnej poprzez udrożnienie istniejącej i wykonanie nowej wentylacji wszystkich pomieszczeń kondygnacji podziemnej budynku (likwidacja kondensacji pary wodnej na ścianach);

Dopiero po wykonaniu wszystkich robót mających wpływ na zawilgocenia w pomieszczeniach kondygnacji podziemnej i po osiągnięciu przez przegrody tej kondygnacji stałego i stabilnego stanu wilgotności naturalnej (monitorowej poprzez czujniki zawilgocenia przegród i wilgotności względnej powietrza w poszczególnych pomieszczeniach i potwierdzonymi protokołami badań) można będzie przystąpić do dalszych prac renowacyjnych i

adaptacyjnych obecnych piwnic budynku. Do osuszania murów dodatkowo można zastosować również systemy uzupełniające (metody bezinwazyjne osuszania murów – n.p. metodą elektroosmozy);

Należy jednak podkreślić, że proces osuszania ścian może trwać od kilku miesięcy do nawet 2-3 lat.

Następne prace projektowane przy renowacji ścian piwnic to:

8. Wykonanie ocieplenia od wewnątrz górnych partii ścian zewnętrznych piwnic (od rzędnej ok. -1,50 m. do stropu nad piwnicami). Izolację tych partii budynku należy wykonać z pustką wentylacyjną szer. 1,5 – 2,0 cm. wykonaną na całej powierzchni pomiędzy ścianami istniejącymi i projektowaną izolacją i podłączoną rurami z pcv. do specjalnych krętek wentylacyjnych zaprojektowanych w ościeżach okienek piwnicznych (zgodnie z częścią graficzną opracowania). Nawiew zapewniony będzie poprzez pozostawienie z listwie wsporczej poziomej (mocującej projektowane ocieplenie) otworów lub szczeliny o przekroju nie mniejszym niż 60-80 cm²/ 1mb.

Izolację można wykonać w jednym z poniżej podanych wariantach:

8.1. Wariant I

- zastosowanie specjalnych (do dociepleń) bloczków z lekkiej odmiany autoklawizowanego betonu komórkowego grub. 14-16 cm. o współczynniku przewodzenia ciepła $\lambda \leq 0,045 \text{ W/m}^2\text{K}$ (n.p. bloczki „YTONG Multipor”, lub inne bloczki o parametrach nie gorszych niż niżej podane, t.j ;
 - gęstość objętościowa $\leq 120 \text{ kg/m}^3$;
 - wytrzymałość na ściskanie $> 330 \text{ kPa/mm}^2$;
 - wytrzymałość na rozciąganie $> 75 \text{ kPa/mm}^2$;
 - klasa ognioodporności A1 (niepalne);
- współczynnik oporu dyfuzyjnego pary wodnej $v = \text{ok.} 3$
- współczynnik przewodzenia ciepła $\lambda \leq 0,045 \text{ W/m}^2 \text{ K}$

8.2. Wariant II

- zastosowanie „metody lekkiej mokrej” docieplenia ścian z wykorzystaniem wełny mineralnej grub. 12 cm. + tynk cienkowarstwowy na siatce z włókien z pe. Wełnę mocować do ściany na kołki oraz na „placki” z kleju, tak, aby powstała szczelina wentylacyjna 1,5 – 2,0 cm. między ociepleniem i ścianami, która połączona będzie z kratkami wentylującymi (opisanymi powyżej),
- lub
- zastosowanie „metody lekkiej suchej” docieplenia ścian z wykorzystaniem paroizolacji z folii pcv gr. 0,2 mm., wełny mineralnej grub. 12 cm. + płyty gipsowo – kartonowa wodoodporna 2 x mijankowo na ruszcie systemowym z profili ocynkowanych, z pozostawieniem pustki powietrznej wentylowanej jak wyżej.
9. Dokładne usunięcie wszystkich tynków, wypraw, okładzin i lamperii na istniejących ścianach. Wykonanie tynków renowacyjnych. Należy zastosować kompleksowe systemowe rozwiązanie jednej ze sprawdzonych i renomowanych firm i zgodne z normą WTA. (Niemieckie Stowarzyszenie Konserwacji Budowli i Zabytków Architektury – z uwagi na brak kompleksowych norm i opracowań polskich), n.p. „Vandex”, „Schomburg”, „Baumit”, „Kresisel”, „Deiterman”, „StopMurisol”, lub innej firmy oferującej rozwiązania systemowe o nie gorszych parametrach technicznych.

Należy zastosować rozwiązanie systemowe (tzw. obrzutka – szpryc) – warstwa wyrównująca o zwiększonej zdolności absorbowania soli. Następnie wykonać warstwę tynku renowacyjnego z grubościami warstw zgodnymi z kartami technologicznymi i ściśle przestrzeganymi zaleceniami – np. w zakresie czasu wysychania warstw, technologii przygotowania zapraw itp.). Grubość warstwy tynku renowacyjnego określona będzie na bieżąco, bezpośrednio przed przystąpieniem do wykonywania obrzutki i po wykonaniu badań wilgotności muru i stopnia jego zasolenia, gdyż jest ona zależna od tych parametrów. Tynki renowacyjne to tynki szerokoporowe i paroprzepuszczalne, mogące przyjąć nadmiar soli w swoją strukturę i zapewniające dyfuzję pary wodnej z wilgotnego muru. Tynki te ze względu na swe cechy nie mogą być pokryte nieprzepuszczalnymi farbami lub glazurą. Do wykończenia ścian pokrytych tynkami renowacyjnymi należy stosować farby

paroprzepuszczalne (np. krzemianowe). W sytuacji zastosowania zalecanego rozwiązania, w odniesieniu do osuszanej ściany zawierającej sole, tynk w przewidzianą do tego warstwę wchłonie sole i zapewni jednocześnie odparowanie wody z muru. Tynk renowacyjny jest skuteczny, dopóki krystalizacja soli nie zapełni porów (stąd wynika konieczność przewidzenia odpowiednio grubej i chłonnej jego warstwy).

Obecnie dla celów założeń wstępnego przygotowania prac i określenia jej kosztów przyjęto następujący układ i grubości warstw systemowych tynków renowacyjnych;

- Stopień zasolenia ; - średni do wysokiego;
- Układ warstw; - obrzutka (grubość warstwy ≤ 5 mm.);
- tynk podkładowy renowacyjny (grubość warstwy ≥ 10 mm., zalecane 20 mm);
- tynk renowacyjny (grubość warstwy ≥ 10 mm., zalecane 20 mm);

Obrzutka wykonywana może być jako nie w pełni kryjąca siateczkowa. Tynk renowacyjny może być stosowany jako tynk podkładowy, jeśli łączna grubość tynku nie przekracza znacząco 40 mm, pomijając spoiny i duże nierówności.

Układ powyższych warstw przyjęto dla następującego stężenia soli w murze;

- chlorki 0,2 – 0,5 %;
- azotany 0,1 - 0,3 %;
- siarczany ok. 1,0 %.

Bezpośrednio przed przystąpieniem do wykonywania tynków w danej partii murów należy ponownie zbadać stopień zawilgocenia i stopień zasolenia muru i dokonać ewentualnych korekt podanych powyżej zaleceń i założeń.

Tynki renowacyjne należy wykonać na wszystkich ścianach kondygnacji podziemnej z wyjątkiem pomieszczeń wc i szatni w południowo-wschodniej części budynku. W pomieszczeniach tych (oznaczonych w części graficznej opracowania nr nr „-1.05. W.c.”, „-1.06. Wc niepełnosprawni”, „-1.07. Przedsiónek”, „-1.08. Wc. mężczyzn”, „-1.09. Szatnia”, „-1.10. Umywalnia + w.c.”) należy zastosować systemowe tynki membranowe. Materiałem izolacyjnym jest specjalna folia, która w tynku membranowym stanowi barierę dla szkodliwych soli. Sole nie mogą przedostać się z muru i uszkodzić struktury tynku. Przed przystąpieniem do wykonywania membran pionowych mur musi być dokładnie oczyszczony ze starego tynku. W tym przypadku należy zastosować kompleksowe systemowe rozwiązanie jednej ze sprawdzonych i renomowanych firm i zgodne z normą WTA, oferującej rozwiązania systemowe o nie gorszych parametrach technicznych. Przy odpowiednio dokładnym i starannym wykonawstwie możliwe jest wykończenie powierzchni ścian w wyżej wymienionych pomieszczeniach glazurą.

B/ Ściany kondygnacji podziemnej projektowane, zamurowania otworów

Z cegły pełnej, cegły drażonej lub bloczków wapienno – piaskowych klasy „M-20” na zaprawie cem. – wap. marki „3” Mpa. Pod ścianami projektowanymi wykonać izolacje przeciwwilgociowe z 2x papy na lepiku lub 2x folii pcv gr. 0,3 mm.

1. Projektowane ściany przy wejściu od strony zachodniej w bryle południowej (wejście do pomieszczeń archiwum i izb pamięci)

Należy wykonać po podstemplowaniu wszystkich stropów i belek stropowych w przylegających pomieszczeniach. Następnie należy ostrożnie rozebrać istniejące ściany grubości 12 cm. (które obecnie pełnią rolę ścian nośnych w budynku), wykonać fundamenty pod projektowane ściany i wymurować ściany (z cegieł lub bloczków wapienno-piaskowych klasy min. „M20” na zaprawie cem. – wap. marki „3” Mpa). Stemplowanie można usunąć po wykonaniu wszystkich robót i po osiągnięciu przez ściany nowe pełnej wytrzymałości. Nadproża w ścianach wykonać w trakcie ich murowania (każde projektowane nadproże z 2 belek prefabrykowanych typu L-19, o długości min. 1,80 m., lub nadproże z 2 belek stalowych I 140 o dług. min. 1,90 m. skręconych wzajemnie ze sobą 3 śrubami M-12, osiatkowanymi i oszpałdowanymi). Ściany zakończyć wieńcami z betonu klasy B-20 (C16/20) o wymiarach przekroju poprzecznego 25 x 25 cm., zbrojnych podłużnie 4 $\varnothing 12$ mm (stal klasy A-III, 34 GS) i strzemionami $\varnothing 6$ mm (stal klasy A-O, StO) w rozstawie co 20 cm. Od strony klatki schodowej

ściany docieplić styropianem fs 15 grub 4 cm. + płyty gips.-karton. wodoodporne gr. 2x12,5 mm na ruszcie z profili stalowych systemowych.

2. Projektowane ściany przy wejściu od strony zachodniej w bryle północnej (pod podjazdem dla niepełnosprawnych)

Należy wykonać po wykonaniu rozbiórki stropu nad piwnicą w miejscu projektowanego podjazdu dla niepełnosprawnych. Następnie wykonać fundament pod projektowane ściany i wymurować ściany (z cegieł lub bloczków wapienno-piaskowych klasy min. „M20” na zaprawie cem. – wap. marki „3” Mpa). Nadproża – wieńce w ścianie wykonać z betonu klasy B-20 (C16/20) o wymiarach przekroju poprzecznego 25 x 25 cm., zbrojonych podłużnie 4 Ø12 mm (stal klasy A-III, 34 GS) i strzemionami Ø6 mm (stal klasy A-O, StO) w rozstawie co 20 cm.

3. Projektowane ściany w pomiędzy pomieszczeniem technicznym i magazynem (pom. nr „-1.28” i nr „-1.30”) w bryle północnej oraz przy w.c. w bryle południowej (pom. Nr „-1.05”)

Zaprojektowano jako trójwarstwowe.

A/ Ściana przy pom. w.c („-1.05”) murowana z cegieł lub bloczków wapienno-piaskowych klasy „M20” na zaprawie cem. – wap. marki „3” Mpa grub. 12 cm. + ocieplenie styropianem Fs 15 grubość 6 cm. + ściana jak wyżej grub. 12 cm. Ściany łączyć ze sobą w trakcie ich murowania na kotwy ze stali nierdzewnej Ø3,5 mm. w rozstawie co maks. 50 cm. w pionie i co maks. 1,00 m. w poziomie.

B/ Ściana pomiędzy pom. technicznym (nr „-1.30”) i pom. magazynowym (nr „-1.30”) murowana z cegieł lub bloczków wapienno-piaskowych klasy „M20” na zaprawie cem. – wap. marki „3” Mpa grub. 18 cm. + ocieplenie styropianem Fs 15 grubość 6 cm. + ściana jak wyżej lecz o grub. 12 cm. Ściany łączyć ze sobą w trakcie ich murowania na kotwy ze stali nierdzewnej Ø3,5 mm. w rozstawie co maks. 50 cm. w pionie i co maks. 1,00 m. w poziomie.

4. Projektowane ścianki działowe

A/ Ścianki działowe grub. 12 cm.

Murowane z cegieł lub bloczków wapienno-piaskowych klasy „M20” na zaprawie cem. – wap. marki „3” Mpa. Ścianki kotwić do przyległych ścian nośnych kotwami z bednarki nierdzewnej (3,5 x20 mm) kotwionymi do tych ścian na stalowe kołki rozporowe Ø8 mm. Kotwy w rozstawie poziomym co maks. 40 cm.

B/ Ścianki działowe grub. 6 cm. (pomiędzy kabinami w sanitariatach)

Murowane do wys. maks. 2,20 m. z cegieł lub bloczków wapienno-piaskowych klasy „M20” na zaprawie cem. – wap. marki „5” Mpa. Ścianki kotwić do przyległych ścian bednarką ze stali nierdzewnej lub ocynk. (o przekroju 3,5 x20 mm) kotwionymi do tych ścian na stalowe kołki rozporowe Ø8 mm. lub osadzana w ścianach projektowanych gr. 12 cm. w trakcie ich murowania. Usztywnieniem ściany będzie bednarka umieszczona w co drugiej spoinie poziomej ściany w trakcie jej murowania. W dolnej części ściany (przy posadzce) pozostawić otwory o szer. 30 cm. i wys. ok. 10- 15 cm.

Alternatywnie zastosować można systemowe, sprawdzone rozwiązania ścianek działowych i przegród w w.c. (jak w punkcie „C”);

C/ Ścianki działowe grub. 2-2,5 cm. (pomiędzy kabinami w sanitariatach dla personelu technicznego)

Zaprojektowano jako systemowe z płyt laminowanych lub z płyt z żywicy epoksydowej o wys. min.2,0 m. umieszczone na wys. 10-15 cm. nad posadzką.

D/ Przepierzenia w kondygnacji podziemnej bryły głównej przy schodach wewnętrznych

Zaprojektowano o konstrukcji aluminiowo-szklanej lub drewniano - szklanej. Przepierzenie (wraz z drzwiami w tych przepierzeniach) muszą spełniać wymagania EI30 minut odporności ogniowej. Szklenie przyciemnianym szkłem bezpiecznym („P4”). Szyba podwójna zespolona 4x12x4 mm. Profil aluminiowe w kolorze brązowym lub profile drewniana z doborowego drewna klejonego warstwowo i

wykończonego w kolorze brązowym z zachowaniem naturalnego rysunku słoju drewna,

2.1.2. Nadproża w ścianach projektowanych i istniejących, projektowane otwory w ścianach istniejących

2.1.2.1. Nadproża w ścianach projektowanych

Nadproża z belek typu L-19 (2 szt./1 nadproże) o długości minimum 30 cm. większej niż szerokość otworu w świetle przekrywanego tym nadprożem.

Rozwiązanie alternatywne – belki stalowe dwuteowe gorącowałcowane (2szt./1 nadproże) I140 (stal klasy St3SX) skrócone ze sobą śrubami M12 w rozstawie co maks. 40 cm. w uprzednio nawierconych w belkach otworach. Belki obłożyć siatką rabica, oszpaldować i otynkować. Minimalna głębokość oparcia belki na murze 20 cm.

2.1.2.2. Nadproża w ścianach istniejących.

Nadproża nad otworami drzwiowymi (nowo projektowanymi i przebudowywanymi) w ścianach wewnętrznych i zewnętrznych grubych, projektowane otwory w ścianach istniejących.

Zaprojektowano nadproża z belek stalowych gorącowałcowanych dwuteowych I 140 (2-3 szt./ nadproże) - p. część graficzna projektu budowlanego. Minimalna głębokość oparcia belek nadproży na murze ≥ 20 cm.

Otwory nowoprojektowane w ścianach należy wykonać po wykonaniu nadproży. W celu prawidłowego wykonania tych robót, przed należy najpierw podeprzeć z obu stron ściany istniejące stropy w pasie o szerokości po ok. 2,00 m. większym niż projektowany otwór i wyciąć z jednej strony bruzdę na belkę nadprożową. Następnie w bruzdzie obsadzić belkę nadprożową, uprzednio obłożoną siatką rabica. Belki nadprożowe winny mieć wykonane otwory o $\varnothing 12$ mm. w osi środków i w rozstawie podłużnym co ok. 40 cm. Następnie belkę (po dokładnym jej ustawieniu i wypoziomowaniu) oraz bruzdę w ścianie oszpaldować zaprawą cementową marki minimum „12”. Po stwardnieniu zaprawy (ok. 7 dni). Przystąpić do wycięcia bruzdy z drugiej strony ściany i analogicznie obsadzić drugą belkę nadprożową. Obie belki skrócić śrubami M-12 umieszczonymi w uprzednio wywierconych w belkach otworach. Następnie belkę oszpaldować zaprawą cementową jak wyżej i po jej stwardnieniu (po 7-10 dniach) przystąpić do wycinania otworu drzwiowego. Zaprojektowano wykonanie nadproża z belek dwuteowych I140 i ceowych (stal klasy St3SX). Po wykonaniu robót o osiągnięciu min. 70 % wytrzymałości przez zaprawę można rozebrać stemplowania stropów.

Ze względu na zły stan technicznych belek nadprożowych nad otworami okiennymi w ścianach całego budynku zaprojektowano ich wymianę na belki jak wyżej. W ścianach grub. do 38 cm. należy zastosować min. 2 belki, w ścianach grub. 51 cm. min. 3 belki, w ścianach grub. 64 cm. min. 4 belki, a w ścianach grubszych minimum 5 belek stalowych / 1 nadproże.

Można nie wymieniać belek nadprożowych w otworach okiennych planowanych do zamurowania, pod warunkiem dokładnego wypełnienia przestrzeni między ścianami istniejącymi i projektowanymi oraz pod warunkiem zapewnienia otulenia belek betonem o grub. min. 3,5 cm.

Poszerzenie istniejących otworów drzwiowych oraz wymianę stalowych belek nadprożowych istniejących należy wykonać w sposób analogiczny.

Uwaga:

1. Wszystkie bruzdy i otwory w ścianach należy wykonywać metodą wycinania piłami widiowymi, a nie metodą wybijania!

3. Strop nad kondygnacją podziemną.

Strop nad piwnicami w części północnej budynku (nad zapleczem magazynowym sklepu) żelbetowy w układzie podłużnym dwutraktowym oparty na zewnętrznych podłużnych ścianach nośnych i środkowym żelbetowym podciągu 5-cio przeszłowym opartym na słupach żelbetowych w piwnicach.

Strop na piwnicami w pozostałych częściach budynku w układzie podłużnym dwutraktowym, na belkach stalowych dwuteowych z wypełnieniem pól międzybelkowych płaskimi płytami żelbetowymi, lub płytami typu kleina;

Stan techniczny stropu żelbetowego w części północnej budynku nie budzi większych zastrzeżeń. Nie stwierdzono występowania nadmiernych ugięć, zarysowań lub innych oznak świadczących o złej pracy konstrukcji. Nie wyklucza to jednak, że trakcie wykonywania robót budowlanych po odkryciu elementów konstrukcji stropu uwidocznia się uszkodzenia i wady tej konstrukcji.

Stan techniczny stropów w zachodnim skrzydle budynku oraz w południowo-zachodniej części bryły głównej również nie większych zastrzeżeń. Jednak w celu potwierdzenia, że strop spełnia założone wymagania koniecznym wykonanie w trakcie robót budowlanych odkrycia pól dolnych wszystkich belek stalowych stropów i sprawdzenie stopnia korozji belek. Powyższe jest tym bardziej zasadne, gdyż w południowo-wschodniej części bryły głównej oraz w skrzydle wschodnim stwierdzono zagrożenie części stropów na skutek znacznej korozji stalowych belek dwuteowych stropów i nadproży (opisanych poniżej). Stwierdzono zniszczenie nadproży nad okienkami piwnicznymi w narożniku południowo-wschodnim bryły głównej budynku. Na skutek nierównomiernego osiadania i uszkodzenia nadproża uszkodzeniu uległa kamienna obmurówka nadproży nad oknami w piwnicach tej części budynku oraz wystąpiło zarysowanie (rysy o szer. 0,3-0,9 mm.), ściany przyziemia i I piętra przebiegające ukośnie przy skrajnych i przedskrajnych otworach okiennych kondygnacji nadziemnych tej części budynku.

Zagrożony strop z uwagi na zniszczenia belek stalowych dwuteowych (znaczny stopień korozji belek, szczególnie w partiach przypodporowych) znajduje się nad pomieszczeniami piwnic pomieszczeń skrajnych w południowo-wschodnim narożniku działki oraz w pomieszczeniach komunikacji (wejście - przedsionek w piwnicy przy schodach z dziedzińca) w części pomieszczeń skrzydła zachodniego budynku. W tym miejscu budynku oprócz zagrożenia stropu zagrożone są również nadproża z belek stalowych dwuteowych (również ze względu na zniszczenie przez korozję).

Również wymiany (bądź naprawy) mogą wymagać belki stalowe stropu nad pomieszczeniami przyłączy w zachodniej części budynku. Decyzja o pozostawieniu lub wymianie tej części stropu podjęta zostanie w trybie nadzoru autorskiego po dokonaniu odkrywek i szczegółowej ocenie stanu poszczególnych elementów konstrukcji budynku.

Ze względu na zaprojektowanie podjazdu dla niepełnosprawnych przy zachodniej klatce schodowej oraz zaprojektowany szyb windy – planuje się rozbiórkę części stropów w miejscach tych projektowanych elementów.

3.1. Projektowane rozwiązania przebudowy stropu nad piwnicami;

3.1.1. Strop nad piwnicami w bryle wschodniej i w narożniku południowo-wschodnim budynku

Istniejący strop rozebrać. Belki stropowe i belki nadprożowe ostrożnie wyjąć tak, by nie uszkodzić ścian. Nadproża nad otworami okiennymi w ścianach zewnętrznych i poprzecznych ścianach wewnętrznych wykonać z 3szt. belek I140 (stal St3SX), nadproża nad otworami drzwiowymi w ścianie środkowej wykonać z 2 szt. belek jak wyżej. Sposób wykonania i wymiany nadproży szczegółowo opisano w punkcie 2.1.2. niniejszego opracowania.

Nowy strop zaprojektowano na belkach stalowych dwuteowych w wypełnieniu pól międzybelkowych płytami żelbetowymi monolitycznymi.

Belki stropu w trakcie o szerokości 444,5 cm. zaprojektowano z dwuteowników gorącocalcowanych szerokostopowych HEB 180 (stal St3SX) w różnych rozstawach (91-117 cm.) i o minimalnej głębokości oparcia belki na murze 30 cm. Dolne półki belek należy obłożyć siatką rabica lub siatką cięto-ciagnioną.

Belki stropu w trakcie o szerokości 183,5 cm. zaprojektowano z dwuteowników gorącownicowych normalnych I 120 (stal St3SX) w jednakowych rozstawach (115 cm.) i o minimalnej głębokości oparcia belki na murze 20 cm. Dolne półki belek również należy obłożyć siatką rabica lub siatką cięto-ciagnioną.

Belki stropu przy szybie windowym zaprojektowano z dwuteowników gorącownicowych normalnych I 160 (stal St3SX) w rozstawach co 110 cm. i o minimalnej głębokości oparcia belki na murze 20 cm. Dolne półki belek również należy obłożyć siatką rabica lub siatką cięto-ciagnioną.

Co druga belka we wszystkich wyż. opisanych traktach budynku winna być wyposażona w stalowe kotwy ze stali o przekroju 5x25 mm, spawane lub przykręcane do końców belki i mocowane do ścian w gnieździe muru co zapewni przeniesienie obciążeń i sił poziomych występujących w budynku

Płyty żelbetowe międzybelkowe stropu jak wyżej z betonu klasy B20 (C16/20) o grubości $h=8,0$ cm. zbrojona prętami $\bar{\phi}$ 8 mm w rozstawie co 8,0 cm. pręty rozdzielcze $\bar{\phi}$ 6 mm. co 25 cm. (stal klasy A-O – StO).

3.1.2. Płyta stropu nad piwnicą – uzupełniająca strop w miejscu likwidowanego szybu windowego

Zaprojektowano płytę żelbetową, monolityczną, opartą na ściankach obecnego szybu w piwnicy. Płyta o grubości 12 cm. z betonu klasy B20 (C 16/20), zbrojona krzyżowo $\bar{\phi}$ 8 w rozstawie co 12,5 cm. (stal klasy A-III, 34 GS).

3.1.3. Płyta stropu nad piwnicą – przy projektowanych schodach wewnętrznych w bryle wschodniej i południowej.

Konieczność rozbiórki i ponownego wykonania tej części stropu wynika z rozbiórki i istniejących i budowy nowych schodów do piwnicy.

Zaprojektowano płytę żelbetową, monolityczną, opartą na ściankach nośnych piwnic. Płyta o grubości 12 cm. z betonu klasy B20 (C 16/20), zbrojona prętami zbrojenia głównego $\bar{\phi}$ 8 mm. w rozstawie co 14,0 cm. (stal klasy A-III, 34 GS), pręty rozdzielcze i montażowe $\bar{\phi}$ 6 mm w rozstawie co 25 cm. (stal klasy A-O, StO).

3.1.4. Płyta stropu nad piwnicą i płyta podjazdu dla niepełnosprawnych przy klatce schodowej w zachodniej bryle budynku.

Rozbiórka i ponowne wykonanie tej części stropu jest niezbędne do wykonania podjazdu dla osób niepełnosprawnych w budynku.

Rozbiórkę stropu należy w sposób b. ostrożny (tak aby nie uszkodzić konstrukcji przylegających schodów, słupów podciagu i płyt stropowych). Przylegające do pozostawianych elementów konstrukcji fragmenty żelbetowe należy ostrożnie odcinać piłami mechanicznymi (nie rozbijać!). Następnie należy wykonać w piwnicy projektowane ściany wsporcze stropu oraz wykonać otwór wraz z nadprożem w ścianie nośnej przyziemia (pomiędzy klatką schodową i projektowanym pomieszczeniem podjazdu). Ręcznie wykonać rozbiórkę poszczególnych górnych partii ścian – do rzędnych określonych w rysunkach szczegółowych konstrukcyjnych podjazdu. Cały podjazd winien być wykonany jako jedna monolityczna płyta żelbetowa. Minimalna grubość płyty 12 cm., beton klasy B20 (C16/20), pręty zbrojenia głównego $\bar{\phi}$ 10 mm co 15 cm. (stal klasy A-III, 34 GS), pręty rozdzielcze i montażowe $\bar{\phi}$ 6 co 25 cm. (stal klasy A-O, StO).

stropu wynika z rozbiórki i istniejących i budowy nowych schodów do piwnicy.

Zaprojektowano płytę żelbetową, monolityczną, opartą na ściankach nośnych piwnic. Płyta o grubości 12 cm. z betonu klasy B20 (C 16/20), zbrojona prętami zbrojenia głównego $\bar{\phi}$ 8 mm. w rozstawie co 14,0 cm. (stal klasy A-III, 34 GS), pręty rozdzielcze i montażowe $\bar{\phi}$ 6 mm w rozstawie co 25 cm. (stal klasy A-O, StO).

3.1.5. Izolacja termiczna i akustyczna stropu nad kondygnacją podziemną.

Zaprojektowano wykonani izolacji termicznej i akustycznej stropu j.w. od spodu Stropu. Izolacje można wykonać w jednym z dwóch wariantów;

Wariant I (preferowany):

Wykonanie metoda „lekką suchą”, tj. (od góry);

1. Istniejący lub projektowany strop nad piwnicami;

2. Styropian Fs 15 grub.5 cm.;
3. Paroizolacja z folii pcv. gr. 0,2mm.;
4. Płyty gipsowo-kartonowe o podwyższonej odporności ogniowej 2x 12 mm, mocowane mijankowo, na ruszcie systemowym z profili ocynk.

Wariant II:

Wykonanie metoda „lekką mokrą”, tj. (od góry);

1. Istniejący lub projektowany strop nad piwnicami;
2. Wełna mineralne twarda;
- 3.. Tynk cienkowarstwowy na siatce z włókien z p.e.

3.1.6. Uwagi końcowe dotyczące stropu nad kondygnacją podziemną.

Zarówno niniejszy projekt, jak i opracowania poprzedzające wykonanie tego projektu opracowano z zachowaniem należytej dbałości i staranności oraz po dokładnych oględzinach stanu technicznego stropu. Stwierdzono zaawansowaną korozję części belek stropowych i nadprożowych oraz uszkodzenia fragmentów stropu. Nie można jednak na obecnym etapie opracowania wykluczyć, że pozostałe części stropu mimo że obecnie nie wykazują oznak złej pracy konstrukcji, to jednak że znajdują się w stanie technicznym dobrym i gwarantującym wieloletnią prawidłową pracę konstrukcji. Konstrukcja stropu jest zakryta zarówno od góry, ja i od dołu, a dokonywanie odkrywek obecnie nie wyraża zgody inwestor, z uwagi na nieprzerwane użytkowanie obiektu. Dlatego też po podjęciu decyzji o przystąpieniu do prac budowlanych w całości lub w części obiektu, a przed przystąpieniem do właściwych robót należy odkryć wszystkie elementy konstrukcji stropu, co do których może istnieć uzasadnione podejrzenie, że znajdują się w złym stanie technicznym, dokonać oceny wartości technicznej i użytkowej tych elementów i podjąć stosowne decyzje.

Autorzy niniejszego opracowania zastrzegają sobie, że dopuszczenie do wykonywania robót budowlanych dotyczących bezpośrednio stropu nad piwnicami jak i robót w pomieszczeniach przylegających do tego stropu (n.p. ocieplenie stropu od spodu, wykonanie warstw wykończeniowych, wykonanie remontu pomieszczeń kondygnacji podziemnej i przyziemia) od wykonanie odkrywek wszystkich wyż. wym. elementów konstrukcji stropu i dokonania oceny ich stanu technicznego.

4. Schody wewnętrzne do kondygnacji podziemnej budynku.

4.1. Schody głównej klatki schodowej w bryle południowej

Konstrukcja schodów żelbetowa płytowa. Schody oparte na wewnętrznych i zewnętrznych ścianach nośnych budynku w wyciętych bruzdach szer. min. 15 cm. (wskazane 20-25 cm.) Płyty wszystkich biegów i spoczników grubości 14 cm., monolityczne z betonu klasy B20 (C16/20), zbrojenie główne $\varnothing 14$ mm. co 10 i 14 cm.(stal klasy A-III, 34 GS), pręty rozdzielcze i montażowe $\varnothing 6$ mm. co 25 cm. (stal klasy A-O, StO).

Pręty główne zbrojenia łączyć z prętami istniejącego zbrojenia stropów i wieńców stropu żelbetowego poprzez spawanie łukiem elektrycznym. Pręty projektowanego zbrojenia w istniejących elementach betonowych łączyć za pomocą odpowiedniego kleju żywicznego w uprzednio wywierconych i oczyszczonych z pyłu otworach (n.p. kleju "Hilti", lub innego o nie gorszych parametrach technicznych i zapewniającego wymaganą normową wytrzymałość połączenia)

Wykonanie schodów wymaga wykonania prac rozbiórkowych. Roboty rozbiórkowe wykonywać wyłącznie ręcznymi narzędziami. Bruzdy w istniejących ścianach wycinać piłami widiowymi (nie wybijać!). Roboty wykonywać z zachowaniem dużej ostrożności, tak, aby nie uszkodzić istniejących elementów konstrukcji i wykończenia.

4.2. Schody w bryle północnej

Istniejące schody przewidziano do rozbiórki (z uwagi na nie spełnianie warunków technicznych i użytkowych). W miejscu istniejących schodów zaprojektowano nowe schody dwubiegowe z spocznikiem. Konstrukcja schodów żelbetowa płytowa. Schody oparte na istniejących ścianach nośnych budynku w wyciętych bruzdach szer. min. 15 cm. (wskazane 20-25 cm.) oraz na ścianie projektowanej w piwnicy (ściana grub. 25 cm., opisana

szczegółowo w punkcie 2.B. niniejszego opracowania). Płyty biegów i spocznika grubości 14 cm., monolityczne z betonu klasy B20 (C16/20), zbrojenie główne $\varnothing 14$ mm. co 10 cm. (stal klasy A-III, 34 GS), pręty rozdzielcze i montażowe $\varnothing 6$ mm. co 25 cm. (stal klasy A-O, StO).

Pręty główne zbrojenia łączyć z prętami istniejącego zbrojenia stropów i wieńców stropu żelbetowego poprzez spawanie łukiem elektrycznym. Pręty projektowanego zbrojenia w istniejących elementach betonowych łączyć za pomocą odpowiedniego kleju żywicznego w uprzednio wywierconych i oczyszczonych z pyłu otworach (n.p. kleju "Hilti", lub innego o nie gorszych parametrach technicznych i zapewniającego wymaganą normową wytrzymałość połączenia)

Wykonanie schodów wymaga wykonania prac rozbiórkowych. Roboty rozbiórkowe wykonywać wyłącznie ręcznymi narzędziami. Bruzdy w istniejących ścianach wycinać piłami widiowymi (nie wybijać!). Roboty wykonywać z zachowaniem dużej ostrożności, tak, aby nie uszkodzić istniejących elementów konstrukcji i wykończenia.

4.3. Schody od strony zachodniej (wejście do budynku od strony zachodniej do bryły głównej i skrzydła zachodniego).

Istniejące schody wykonane na podłożu gruzowym zaprojektowano do rozbiórki i wykonania na nowo tak, aby spełniały wymagania obecnie obowiązujących przepisów.

Planuje się pozostawienie istniejącego podłoża gruzowego (ewentualnie jego uzupełnienie, naprawę lub poprawę stopnia zagęszczenia (decyzja w tej sprawie podjęta zostanie po wykonaniu projektowanej rozbiórki schodów). Następnie należy wylać warstwę wyrównawczą z betonu klasy min. B-15 o konsystencji plastycznej i o grub. min. 5-6 cm., a następnie (po wyschnięciu podłoża) wykonać izolację przeciwwilgociową powłokową (2 warstwy). Następnie wykonać schody z betonu klasy B-20 (C16/20) o grubości min. 8-10 cm., zbrojonej konstrukcyjnie siatkami zgrzewanymi z prętów $\varnothing 6$ mm. (stal A-O, StO) o oczkach maks. 10-10 cm. Beton zarówno podbudowy jak też i właściwej konstrukcji winien być zagęszczany mechanicznie (wibrowany).

5. Łącznik projektowany w części północnej dziedzińca.

Zaprojektowano łącznik parterowy, niepodpiwniczony przekryty pulpitowym dachem o drewnianej konstrukcji krokwiowej i nachyleniu połaci $\alpha=30^{\circ}$ pokrytym dachówką zakładkową (identyczną jak wszystkie inne połacie dachowe budynku), z sufitem podwieszonym. Elementy konstrukcji dachowej drewnianej o następujących przekrojach;

1. Krokwie główne dachu 7,5 x 18,0 cm. w rozstawie co maks. 70 cm.;
2. Kleszcze jętki o przekroju 2 x 5 x 10 cm. w rozstawie jak wyżej;
3. Murlaty i podwaliny o przekroju 14x 14 cm.;
4. Krokwie narożne i koszowe o przekroju 7,5 x 18,0 c
5. Krokwie odbojnicy o przekroju 7,5 x 14,0 cm.;

Drewno klasy C30 impregnowane środkiem solnym przeciw grzybom i owadom oraz przeciwogniowo metodą wielokrotnego smarowania lub kąpieli (aż do uzyskania granicy trudnozapalności). Sufit podwieszany wykonany z 2 warstw gipsowo-kartonowych o podwyższonej odporności ogniowej, mocowanych mijankowo (2x12 mm.) do stalowego systemowego rusztu. Ocieplenie stropu wełną mineralną grub. 25 cm. układaną na stropie podwieszonym na warstwie paroizolacji z folii pcv gr. 0,2 mm.

Konstrukcja nośna ścian żelbetowa monolityczna słupowo-ryglowa, tworząca sztywny układ przestrzenny. Rygle podłużne (zewnątrzny 4-ro przeszłowy, wewnętrzny 2-przesłowy) przenoszą obciążenia z konstrukcji dachowej na żelbetowe słupy ścienne (5 słupów w ścianie zewnętrznej i trzy słupy w ścianie wewnętrznej). Usztywnieniem będą trzy załamane w planie rygle poprzeczne, monolitycznie połączone ze skrajnymi słupami i ryglami podłużnymi. Przyjęto ujednoczone wymiary przekroju poprzecznego wszystkich elementów konstrukcji łącznika – 20x25 cm. Beton klasy B-20 (C16/20), pręty zbrojenia głównego $\varnothing 10$ mm (stal klasy A-III, 34 GS), strzemiona $\varnothing 6$ mm (stal klasy A-O, StO). Ściany wypełniające pomiędzy słupami żelbetowymi betonowe lub murowane z bloczków betonowych klasy min. "15" na zaprawie cem.-wap. „3" Mpa lub z bloczków wapienno-piaskowych klasy j.w. Izolacja pozioma ścian z mas bitumicznych lub systemowych izolacji

mineralnych. Izolacje pozostałych elementów zagłębionych w gruncie (około 50 cm) ściennego (w pasie o wysokości nie mniejszej niż 15 cm. nad projektowanym terenem) powłokowa z 2-3 warstw (n.p. emulsji izolacyjnych, roztworów asfaltowych, lub innych nie wchodzących w reakcję ze styropianem).

Ściany zewnętrzne ocieplone metodą „lekką moką” (styropianem odmiany „Fs 15” gr. 12 cm lub wełną mineralną lamellową + tynk cienkowarstwowy na siatce z włókien p.e.).

Bezpośrednio z łącznika zaprojektowano wyjście na dziedziniec budynku. poprzez kamienny taras i schody o stopniach wykonanych z ciętego (ciosanego) kamienia granitowego. W łączniku zaprojektowano podjazd umożliwiający pokonanie przez osoby niepełnosprawne różnicy poziomów pomiędzy parterem bryły północnej i parterem skrzydła wschodniego budynku.

Przyległe do łącznika otwory okienne w istniejących ścianach budynku wymagać będą przebudowy. Zlikwidowane zostanie okno w przyziemiu skrzydła zachodniego, powiększone natomiast będą otwory w ścianie skrzydła wschodniego oraz w ścianie bryły północnej. Zaprojektowano nowe nadproża nad tymi otworami, każde składające się z trzech belek dwuteowych I140, wzajemnie skręconych ze sobą i o minimalnej długości oparcia na murze każdej belki 25 cm. Nadproża i otwory w ścianach wykonać analogicznie jak nadproża szczegółowo opisane w punkcie 2.1.2.1. niniejszego opisu. Posadzka i podjazd dla niepełnosprawnych w łączniku na betonowym podkładzie i izolacją cieplną grub. 5 cm. z twardego styropianu do posadzek (np. „styroduru”) i izolacją przeciwwilgociową z 2x folii pcv gr. 0,3 mm. układanej na 10 cm. podkładu wykonanego z betonu klasy B-15. Podkład betonowy układać na podłożu żwirowo-piaskowym stabilizowanym cementem w ilości 300 kg/m³ i zagęszczanym mechanicznie warstwami grub. maks. 15-20 cm. Wymagany wskaźnik zagęszczenia podłoża $I_p > 1,03$. Posadowienie łącznika na żelbetowych monolitycznych stopach fundamentowych o spodzie stopy wykonanej na rzędnej jak fundamenty budynku (po ich wzmocnieniu i pogłębieniu).

6. Ściany parteru i I piętra budynku.

A/ Ściany istniejące

Istniejące ściany budynku murowane z cegieł pełnych ceramicznych na zaprawie cementowo-wapiennej. Ściany zewnętrzne wykonane z 4-5 cm. pustką powietrzną. Istniejące ściany w miejscach uszkodzeń, pęknięć i zarysowań (szczególnie w narożniku południowo-wschodnim budynku) do naprawy. W tym celu należy w miejscach stwierdzonych uszkodzeń ścian skuć tynki mury oczyścić z resztek zaprawy. Przystąpienie do robót wzmocniających i naprawczych winno być poprzedzone wykonaniem wszystkich robót związanych z pogłębieniem, wzmocnieniem i naprawą istniejących fundamentów budynku oraz wykonaniem przebudowy konstrukcji budynku.

w pierwszej kolejności należy wykonać ściągi i kotwy stalowe ze stali Kotwie i ściągi wykonać pod stropami budynku. Zaprojektowano zastosowania ściągow stalowych $\varnothing 16$ mm. Ściągi zabezpieczyć antykorozyjnie poprzez 3-4 malowanie emulsją asfaltową. (zgodnie z częścią graficzną opracowania). Kotwy wykonać w bruzdach ściennych, wyciętych a następnie wypełnionych ciekłą zaprawą cementową marki nie niższej niż „10”. Sprężenie ścian poziomymi ściągami wprowadzonymi w poziomie istniejących stropów budynku powinno doprowadzić do choćby częściowego zamknięcia rys i pęknięć i jednoczesnego stabilizowania nierównomiernego osiadania budynku. Przyjęcie tego rozwiązania zabezpieczy ściany budynku przed dalszymi deformacjami Po założeniu wszystkich kotwi i ściągow przystąpić można do naprawy poszczególnych elementów ścian, w tym m.in.do przemurowania uszkodzonych odcinków ścian, wypełnienia rys i pęknięć.

Głębokie i o małej szerokości rysy należy wypełnić pod ciśnieniem zaprawą cementową lub zaczynem cementowym. Niewielkie rysy i pęknięcia (t.j. o szerokości nie przekraczającej 3-4 mm.) zwłaszcza przechodzące przez spoiny, poza ceglami lub blokami, wypełnić należy trwale sprężysto-plastyczną systemową masą polimerową o dużej odkształcalności i wytrzymałości po dokładnym oczyszczeniu i przemyciu wodą pod ciśnieniem. W przypadku szerszych rys lub pęknięć należy rozebrać uszkodzone fragmenty muru na szerokość nie mniejszą niż jedna cegła i głębokość min. pół cegły (z wykonaniem strzępi w minimum co czwartej spoinie) i wypełnić ubytki muru nową, mocną cegłą pełną ceramiczną. Uszkodzone fragmenty muru (pęknięcia muru) w strefach podokiennych (spowodowane nierównomiernym osiadaniami budynku, drganiami oraz naprężeniami rozciągającymi powstającymi w tych strefach muru) należy wzmocnić poprzez zabetonowanie w wykutych bruzdach w spoinach systemowych (specjalnych

do wzmocnień) kotw, taśm lub prętów $\varnothing \geq 6$ mm. ze stali nierdzewnej. Alternatywnie zastosować można systemowe elementy wzmacniające z laminatów, taśm lub prętów z polimerów zbrojonych włóknami szklanymi, węglowymi lub aramidowymi, klejonych żywicami epoksydowymi. Po wykonaniu naprawy muru i wypełnieniu spoin w miejscach uszkodzeń, zarysowań i połączeń murów istniejących z naprawianymi lub przemurowywanymi fragmentami należy nakleić siatkę z włókien z pe. Siatka winna wystawać minimum 30 cm., poza obrys uszkodzonego (naprawianego) fragmentu ściany lub zarysowania. Dodatkowo siatki z włókien z p.e. o wymiarach nie mniejszych niż 0,5 x 0,5 m. należy pod wszystkimi narożnikami dolnymi otworów okiennych w ścianach.

Zaprojektowano wykonanie termorenowacji (ocieplenia) ścian budynku. Z uwagi na zabytkowy detal (pilastry, gzymsy, portal, attyka, elementy ozdobne nad oknami) zaprojektowano ocieplenie ścian od wewnątrz (z wyjątkiem ścian od strony wewnętrznego dziedzińca budynku). Ściany od strony dziedzińca nie posiadają ozdobnego detalu i będą ocieplone od zewnątrz. Przyjęto metodę „lekką mokrą” ocieplenia – t.j. ocieplenie grub. 12 cm. z wełny mineralnej lamellowej (o ukierunkowanych włóknach prostopadłych do płaszczyzny ocieplanych ścian) + tynk cienkowarstwowy na siatce z włókien z .pe. (w kondygnacji parteru należy zastosować siatkę podwójnie). Warstwą wykończeniową będzie tynk cienkowarstwowy silikatowy o drobnej fakturze i możliwie maks. dużej paroprzepuszczalności. Sposób renowacji elewacji oraz kolorystkę opisano szczegółowo w dalszej części opracowania

Ściany zewnętrzne budynku przewidziano do ocieplenia od wewnątrz.

Przyjęto ocieplenie styropianem grub. 12 cm. z wykonaniem pustki powietrznej 3 cm. pomiędzy ścianą istniejącą i ociepleniem, ze specjalnie zaprojektowanym systemem wentylacji tej przestrzeni. Styropian układany pomiędzy stalowym systemowym rusztem ściennym z kształtowników ocynkowanych. Kształtowniki ocieplone wkładkami ze styropianu i z pianki poliuretanowej. Od strony pomieszczeń zaprojektowano szczelną paroizolację z folii pcv. gr. 0,2 mm z klejonymi zakładami oraz wykończenie z dwóch warstw płyty gipsowo –kartonowych (2x12,5 mm.) mocowanych do stalowego rusztu z przesunięciem zakładów poszczególnych warstw płyt. Ościeża okienne od wewnątrz pomieszczeń ocieplić styropianem grub. 3-5 cm. + tynk cienkowarstwowy na siatce z włókien pe. lub obłożyć 2x płytami g-k wodoodpornymi na ruszcie systemowym jak wyżej.

Wentylację pustki powietrznej wykonać w sposób następujący:

1. W oznaczonych (w części graficznej opracowania) miejscach umieścić poziome i pionowe kanały wentylacyjne z perforowanych giętkich rur $\varnothing 50$ mm, prowadzonych od wykonanych szczelin wentylacyjnych w listwach przypodłogowych przyziemia przez całą kondygnację przyziemia, strop nad przyziemem i nad I piętrzem i połączonych z pustką wentylacyjną poddasza i wentylowaną pustką w połaci dachowej istniejącą pomiędzy ociepleniem połaci wełną mineralną i folią wstępnego krycia dachu. Poszczególne kanały wentylacyjną łączyć ze sobą pod stropem każdej ocieplanej kondygnacji;
2. W celu umożliwienia czasowego gromadzenia skroplin pary wodnej w pustce powietrznej należy wykonać szczelne rynienki z blachy nierdzewnej o szerokości jak pustka i wys. 4-5 cm. Elementy te winny być umieszczona w dym pomieszczeniu na wszystkich ocieplanych kondygnacjach na posadzce i szczelnie wypełniać pustkę powietrzną;
3. Nawiew wentylacji pustki powietrznej wykonać w każdym pomieszczeniu w listwach przypodłogowych oraz za ozdobnymi listwami gzymsowymi pod stropem. Wielkość otworów lub szczeliny wentylacyjnej nie może być mniejsza niż $80 \text{ cm}^2 / 1,0 \text{ mb}$ listwy przypodłogowej lub gzymsu pod sufitem. Wielkość otworów w rurze perforowanej nie może wynosić mniej niż $350 \text{ cm}^2 / \text{mb}$ rury.

B/ Projektowane ściany i ścianki działowe przyziemia i I piętra.

B.1./ Ściany projektowanej kancelarii tajnej na I piętrze skrzydła wschodniego budynku

Ściany projektowanych pomieszczeń kancelarii tajnej na piętrze skrzydła wschodniego budynku – murowane. Przebudowa pomieszczeń kancelarii tajnej na życzenie inwestora została objęta odrębnym opracowaniem projektowym zawartym w tomie p.t. „Projekt budowlany i wykonawczy przebudowy pomieszczeń kancelarii tajnej w budynku Ratusza Miejskiego w Nidzicy” - Nidzica, lipiec 2008 r., opr. „PION – Nidzica”, autorzy;

mgr inż. arch. Dominik Nowina Konopka i mgr inż. Krzysztof Ojrzyński.

B.2./ Ściana wiatrolapu przy wejściu do pomieszczeń informacji turystycznej od strony wschodniej budynku

Ściana trójwarstwowa grubości łącznej 30 cm. murowana 12 cm. z cegieł wap.-piask. drążonych (lub bloczków) klasy „M15” na zaprawie cem. – wap. „3”Mpa + ociepleniem ze styropianu grub. 6,0 cm. + ściana jak wyżej. Poszczególne warstwy ścian, w trakcie ich murowania łączyć ze sobą na pomocą systemowych kotw ze stali nierdzewnej, w rozstawie co maks. 50 cm. w pionie i w poziomie.

B.3./ Ścianka przy schodach do piwnicy głównej klatki schodowe

Ściana grubości 12 cm. murowana z cegieł wap.-piask. drążonych (lub bloczków) klasy „M15” na zaprawie cem. – wap. „3”Mpa

B.4./ Ścianki działowe pozostałe

Zaprojektowano typu lekkiego, szkieletowe na ruszcie stalowym systemowym z profili „C120” i „U 120” z płyt gipsowo- kartonowych grub. 12 cm. z wypełnieniem ścianek wełną mineralną rozprężną. W pomieszczeniach w.c. zastosować płyty gipsowo-kartonowe wodoodporne.

Ściankę działową przy projektowanym szybie windowym wykonać z jednostronnym obłożeniem płytami gipsowo-kartonowymi.

B.5./ Zamurowania otworów

Wykonać z cegieł pełnych ceramicznych lub wapienno-piaskowych na zaprawie cementowo-wapiennej marki „3”Mpa. Zamurowywane fragmenty ze ścianami istniejącymi budynku łączyć podczas murowania na tzw. „strzępia zeząbiające się”.

C/ Wyburzenia, przebicia, nadproża w ścianach projektowanych, poszerzenie otworów drzwiowych do pomieszczeń biurowych.

Wyburzenia, ścian, przebicia otworów i ich poszerzenie wykonywać wyłącznie ręcznie, z zachowaniem szczególnej ostrożności i po wykonaniu zabezpieczeń (podstemplowaniu) istniejących stropów i nadproży w budynku.

Przed wykonaniem nowego, lub przed poszerzeniem otworu w ścianie należy wykonać nadproże projektowane nad tym otworem. Nowe nadproża zaprojektowano z belek stalowych gorącowałcowanych dwuteowych I 140 ze stali St3S (2-3szt./ nadproże) - p. część graficzna projektu budowlanego. Minimalna głębokość oparcia belek nadproży na murze ≥ 20 cm.

W celu prawidłowego wykonania tych robót, przed należy najpierw podeprzeć z obu stron stropy w pasie o szerokości po ok. 2,00 m. większym niż projektowany otwór i wyciąć z jednej strony bruzdę na belkę nadprożową. Następnie w bruzdzie obsadzić belkę nadprożową, uprzednio obłożoną siatką rabica. Belki nadprożowe winny mieć wykonane otwory o $\varnothing 12$ mm. w osi środników i w rozstawie podłużnym co ok. 40 cm. Następnie belkę (po dokładnym jej ustawieniu i wy poziomowaniu) oraz bruzdę w ścianie oszpałdować zaprawą cementową marki minimum „12”. Po stwardnieniu zaprawy (ok. 7 dni). Przystąpić do wycięcia bruzdy z drugiej strony ściany i analogicznie obsadzić drugą belkę nadprożową. Obie belki skrócić śrubami M-12 umieszczonymi w uprzednio wywierconych w belkach otworach. Następnie belkę oszpałdować zaprawą cementową jak wyżej i po jej stwardnieniu (po 7-10 dniach) przystąpić do wycinania otworu drzwiowego. Zaprojektowano wykonanie nadproża z belek dwuteowych I140 i ceowych (stal klasy St3SX). Po wykonaniu robót o osiągnięciu min. 70 % wytrzymałości przez zaprawę można rozebrać stemplowania stropów.

Poszerzenie istniejących otworów drzwiowych oraz wymianę stalowych belek nadprożowych istniejących należy wykonać w sposób analogiczny. Oprócz robót szczegółowo oznaczonych w części graficznej opracowania może wystąpić konieczność nieznacznego poszerzenia otworów drzwiowych do pomieszczeń biurowych w przyziemiu i na parterze (związanych z projektowanym ujednoczeniem i wymianą drzwi do tych

38

pomieszczeń). W celu zmniejszenia zakresu tych ewentualnych robót i uniknięcia konieczności poszerzania wszystkich otworów drzwiowych zaprojektowano zastosowanie nowych ościeżnic tzw. „narożnikowych” (z profili stalowych zimnogiętych niesymetrycznych).

Uwaga:

- 1.. Wszystkie bruzdy i otwory w ścianach należy wykonywać metodą wycinania piłami wiodowymi, a nie metodą wybijania!

7. Strop nad parterem i nad I piętrzem budynku.

Strop nad parterem i nad I piętrzem w części północnej budynku (nad zapleczem magazynowym sklepu) żelbetowy gęstożebrowy w układzie podłużnym jednonakładowym oparty na zewnętrznych podłużnych ścianach nośnych.

Strop na parterem i nad I piętrzem w pozostałych częściach budynku w układzie podłużnym dwunakładowym, na belkach stalowych dwuteowych z wypełnieniem pól międzybelkowych płaskimi płytami żelbetowymi, lub płytami typu kleina;

Stan techniczny stropów nad parterem i nad I piętrzem budynku nie budzi większych zastrzeżeń. Nie stwierdzono występowania nadmiernych ugięć, zarysowań lub innych oznak świadczących o złej pracy konstrukcji. Nie wyklucza to jednak, że trakcie wykonywania robót budowlanych po odkryciu elementów konstrukcji stropu uwidocznią się uszkodzenia i wady tej konstrukcji. W celu potwierdzenia, że stropy spełniają założone wymagania koniecznym jest wykonanie w trakcie robót budowlanych odkrycia półek dolnych i górnych wszystkich belek stalowych stropów i sprawdzenie stopnia korozji belek.

Strop nad salą ślubów (nad piętrzem bryły głównej budynku) został przebudowany w trakcie prac remontowych w 2006 r. Strop wzmocniono, dodając dodatkowe belki stalowe przenoszące obciążenia z projektowanej nowej wieżyczki ratusza.

Zaprojektowano przebudowę części stropu nad parterem i nad I piętrzem bryły zachodniej budynku ze względu na projektowany szyb windy oraz ze względu na budowę kancelarii tajnej na piętrze skrzydła wschodniego. Ponadto, zaprojektowano połączenie korytarza piętra skrzydła zachodniego z przylegającą klatką schodową (zaprojektowano podest stropowy łączący korytarz z klatką schodową)

7.1. Strop nad parterem i nad I piętrzem przy projektowanym szybie windowym w bryle głównej budynku

Dokonać rozbiórki części stropu kolidującego z projektowanym szybem windowym (po uprzedniej rozbiórce ścianek działowych i warstw wykończeniowych posadzek oraz po podstemplowaniu wszystkich sąsiednich stropów istniejących danej kondygnacji). Nowe elementy stropu wykonać zgodnie z częścią graficzną projektu. Zaprojektowano strop na belkach stalowych dwuteowych z I160 i HEB180 (stal St3S) z wypełnieniem płyt międzybelkowych płytami żelbetowymi monolitycznym. Płyty z betonu klasy B-20 (C16/20) grubości 8 cm. zbrojone prętami $\varnothing 6$ mm (stal klasy A-O) co 9 cm. Pręty rozdzielcze $\varnothing 6$ mm. (stal j.w.) co 25 cm.

7.2. Płyta podestu w stropie nad parterem przy klatce schodowej zachodniej.

Zaprojektowano podest żelbetowy z betonu klasy B-20 (C16/20) o grubości 10 cm. zbrojony prętami zbrojenia głównego $\varnothing 10$ mm ze stali klasy A-III (34 GS) w rozstawie co 10 cm. Pręty zbrojenia głównego łączyć z elementami nośnymi stropów i wieńców sąsiednich poprzez wklejenie prętów w uprzednio nawiercone i oczyszczone otwory w tych elementach - $\varnothing 10$ mm o głębokości minimum 20 cm. (dotyczy mocowania prętów w betonie). Klejenie żywicami epoksydowymi n.p. „Hilti”, lub innymi o nie gorszych parametrach. Z elementami stalowego podparcia płyty (projektowanego) lub z istniejącymi prętami zbrojenia pręty łączyć na zakład poprzez spawanie łukiem elektrycznym. (długość zakładu min. 10cm.).

W celu zapewnienia właściwego podparcia płyty łącznika zaprojektowano zamocowanie w elementach istniejących (ściany, stropy) stalowych belek podporowych z C120 (stal klasy St3SX) wzajemnie spawanych ze sobą i mocowanych do elementów istniejących budynku za pomocą

stalowych kołków rozporowych \varnothing 12 mm o długości ≥ 200 mm w rozstawie do maks. 20 cm. i w uprzednio nawierconych w osiach belek otworach o \varnothing 13 mm.

Przed montażem belek (w miejscu ich lokalizacji) usunąć tynk i inne elementy wykończeniowe z istniejących elementów konstrukcji budynku. Belki zabezpieczyć antykorozyjnie poprzez oczyszczenie do II stopnia czystości (n.p. piaskowaniem i szczotkami stalowymi), a następnie pomalować dwukrotnie farbami miniowymi 90 i 60% oraz dwukrotnie farbami olejnymi (podkładowymi i wierzchniego krycia). Płytę i stalowe belki łącznika od spodu wykończyć 2x płytami gipsowo-kartonowymi o podwyższonej odporności ogniowej (2x 12,5 mm.).

Roboty konstrukcyjne płyty łącznika stropu winny być prowadzone pod stałym nadzorem autorskim projektanta konstrukcji lub osoby przez niego upoważnionej.

7.3. Strop nad parterem w części bryły wschodniej w pomieszczeniach projektowanej kancelarii tajnej

Z uwagi na zwiększenie obciążeń normowych, obowiązujących dla pomieszczeń archiwum kancelarii oraz wymóg, aby ścianki działowe w kancelarii tajnej wymurowane były o grubości 25 cm. z cegieł pełnych na zaprawie cem. – wap. zaistniała konieczność wykonania nowego wzmocnionego stropu nad przyziemiem w części pomieszczeń przeznaczonych na kancelarię na I piętrze skrzydła wschodniego (pomieszczenia o nr. „1.29. Kancelaria jawna”, „1.28. Przedsiónek”, „1.27. Kancelaria tajna”). Dla tej części budynku opracowane zostało odrębne opracowanie p.n.: „Projekt budowlany i wykonawczy przebudowy pomieszczeń kancelarii tajnej w budynku Ratusza Miejskiego w Nidzicy” – oprac. Pracownia Projektowa „PION-Nidzica”, Nidzica, lipiec 2008 r., autorzy opracowania: mgr inż. Krzysztof Ojrzyński i mgr inż. arch. Dominik Nowina Konopka.

Wymianę stropu nad przyziemiem w tej części budynku oraz inne roboty budowlane należy wykonać wg wyżej wymienionego projektu.

(zaprojektowano strop na belkach stalowych dwuteowych szerokostopowych HEA 220 (stal St3S) z wypełnieniem płyt międzybelkowych płytami żelbetowymi monolitycznym. Płyty z betonu klasy B-20 (C16/20) grubości 6 cm. zbrojone prętami $\varnothing 6$ mm (stal klasy A-O) co 8 cm. Pręty rozdzielcze $\varnothing 6$ mm. (stal j.w.) co 25 cm. Żebro w stropie (pod ściankę działową) monolityczne, żelbetowe - z betonu klasy B20 (C16/20).

8. Ściany poddasza.

A/ Ściany istniejące

A.1./ Poddasze w części głównej, oraz w skrzydle zachodnim i wschodnim budynku

Poddasze tych części budynku zostało przebudowane w 2006 r. Wykonane roboty adaptuje się, jednak konieczna będzie przebudowa częściowa ścianek działowych i pomieszczeń poddasza w miejscu, gdzie obecnie projektowany jest szyb windy i winda dla niepełnosprawnych. Wykonanie szybu windowego wiąże się z koniecznością częściowej rozbiórki i ponownego wykonania stropu nad I piętrzem (co też jest z tym związane również i części pomieszczeń poddasza).

Ponadto niezbędnym jest wykonanie ścianki działowej na poddaszu w skrzydle zachodnim budynku, wydzielającej p.poż. klatkę schodową zachodnią. Ścianka ta winna posiadać atestowaną odporność ogniową „EI 30 minut”.

A.2./ Poddasze bryły północnej budynku.

Ściany nośne tej części budynku pozostawia się. Przepierzenia i ścianki działowe wewnętrzne (ścianki „kolankowe poddasza”, przepierzenia drewniane i z płyt wiórowych meblowych) do rozbiórki i przebudowy.

B/ Projektowane ściany i ścianki działowe poddasza.

B.1./ Ścianka oddzielająca klatkę schodową od poddasza zachodniej części budynku

Zaprojektowano ściankę działową na poddaszu w skrzydle zachodnim budynku, wydzielającą p.poż. klatkę schodową zachodnią. Ścianka ta winna posiadać atestowaną odporność ogniową „EI 30 minut”. Ściankę wykonać jako przeszkloną (szkloną szkłem zespolonym bezpiecznym typu „P-1”) z drzwiami przeszklonymi wyposażonymi w zamek

i samozamykacz drzwiowy. Ściankę posadzić na żelbetowej konstrukcji stropu nad piętrem (przestrzeń podpodłogowa w tym miejscu również winna być oddzielona pożarowo ścianką o REI \geq 60 minut – t.j. np. murowaną z cegieł lub bloczków o grubości min. 12 cm.).

B.2./ Ścianki działowa przy szybie windowym w bryle południowej budynku

Zaprojektowano typu lekkiego, szkieletowe na ruszcie stalowym systemowym z profili „C120” i „U 120” z płyt gipsowo- kartonowych grub. 12 cm. z wypełnieniem ścianek wełną mineralną rozprężną. Ścianki bezpośrednio przylegające do szybu windowego projektowanego wykonać z jednostronnym obłożeniem płytami gipsowo-kartonowymi.

B.3./ Ścianki działowe bryły północnej

Zaprojektowano typu lekkiego, szkieletowe na ruszcie stalowym systemowym z profili „C120” i „U 120” z płyt gipsowo- kartonowych grub. 12 cm. z wypełnieniem ścianek wełną mineralną rozprężną. W pomieszczeniu w.c. i pom. gospodarczym zastosować płyty gipsowo-kartonowe wodoodporne.

Ścianki działowe ocieplające istniejące ściany murowane wykonać z jednostronnym obłożeniem płytami gipsowo-kartonowymi z ociepleniem wełną mineralną rozprężną grub.15 cm. , lub w technologii „lekkiej mokrej” –t.j. wełna mineralna twarda (wskazana wełna lamellowa) grub.15 cm. + tynk cienkowarstwowy na siatce z włókien z p.e.

Ścianki działowe w przebudowywanym w.c. – murowane z cegieł lub bloczków.

B.4./ Przebicia otworów w ścianach istniejących

Wykonać w sposób analogiczny do szczegółowo opisanego w punkcie „6.C.” opisu.

9. Poddasze bryły północnej budynku.

A/ Przegrody zewnętrzne poddasza (ocieplenie połaci dachowych, ścianki kolankowe).

Wykonane około 1995-1996 r. roboty adaptacyjne poddasza tej części budynku nie spełniają obowiązujących przepisów dotyczących ochrony cieplnej budynków i ochrony p. poż. (brak warstwy paroizolacji od strony pomieszczenia, brak warstwy wentylującej izolację termiczną, niedostateczna - ok. 10-12 cm. grubość warstwy izolacji termicznej, niedostateczne oddzielenia konstrukcji dachowej od strony poddasza ze względów na ochronę p.poż. – t.j. brak oddzielenia o wymaganej klasie odporności ogniowej min. "R30 minut").

Dlatego też wszystkie ścianki kolankowe i wykończenie od wewnątrz połaci poddasza tej części budynku musi być rozebrane i wykonane na nowo.

W roku 2006 wykonano remont dachu również i tej części budynku. Wymieniono folie wstępnego krycia, kontrłaty, łąty, ułożono dachówkę ceramiczną zakładkową oraz wykonano nowe obróbki blacharskie, rury i rynny spustowe. Wyremontowano kominy.

Te roboty adaptuje się.

Po wykonaniu rozbiórek elementów poddasza i po odkryciu elementów konstrukcji dachowej należy sprawdzić stan techniczny konstrukcji dachowej, jej poszczególnych elementów i połączeń. Dokonać ewentualnych napraw, wymian, wzmocnień oraz wykonać wzmocnienia połączeń konstrukcji.

B/ Przegrody zewnętrzne poddasza (ocieplenie połaci dachowych, ścianki kolankowe).

Dokonano obliczeniowego sprawdzenia drewnianej konstrukcji dachowej dachu nad bryłą północną. Z obliczeń wynika, elementy przejmują założone obciążenia (pod warunkiem pozostawiania tych elementów i ich połączeń we właściwym stanie technicznym). Jednak większość elementów wykazuje nadmierną ugięcia. Dlatego też (również z uwagi na warunki wynikające z przepisów dotyczących ochrony cieplnej) zaprojektowano wzmocnienie krokwi dolnych, krokwi narożnych, krokwi koszowych, płatwi dachu.

Wzmocnienie wykonać poprzez zastosowanie „podbitki” z krawędziaków z drewna klasy nie niższej niż C30, o przekroju poprzecznym 5x10 cm. łączonych ze wzmocnianym elementem na gwoździe 4,5 x125 mm.(z gwintem) ze stali nierdzewnej przybijanych w dwóch rzędach mijankowo w odległości \leq 12 cm.

Dodatkowym wzmocnieniem więźby dachowej tej części budynku będzie wykonanie:

1. Kleszczy o przekroju 2x7,5x15 cm. (drewno klasy C30) w górnej części dachu i ich połączenie z krokiewiami w każdym węźle po minimum na 1 śrubę $\varnothing 12$ mm + 4 gwoździe 4,5 x 125 mm.;
2. Wzmocnienie istniejących kleszczy - jętek poprzez zastosowanie drugiego dodatkowego elementu o przekroju 10x16 cm. i ich połączeniu z elementem wzmacnianym (min. na 1 śrubę $\varnothing 12$ mm + 4 gwoździe 4,5 x 125 mm.). Pomiędzy elementem projektowanym i istniejącym zastosować przekładki drewniane 10x16x20 cm. w rozstawie osiowym ≤ 100 cm. i mocowane do tych elementów na minimum 4 szt. gwoździ 4,5 x 125 mm. i 1 śrubę $\varnothing 12$ mm.

Przekroje poszczególnych elementów konstrukcji (po ich wzmocnieniu winny wynosić minimum):

Poz.1.1.1. Krokwie główne dachu	-przekrój 10x21 cm. w rozstawie ≤ 90 cm.;
Poz.1.1.2. Kleszcze i jętki	-przekrój 2x10x16 cm.;
Poz.1.1.3. Słupy	-przekrój 12,5 x 12,5 cm.;
Poz.1.1.4. Miecze	-przekrój 12,0x12,0 cm.(l=1,20 m.);
Poz.1.1.5. Murlaty i podwaliny	-przekrój 12,0x12,0 cm.;
Poz.1.1.6. Krokwie narożne i koszowe	-przekrój 10,0x21,0 cm.;
Poz.1.1.7. Płatwie	-przekrój 16x24cm. (podbitka z dołu płatwi).

Drewno konstrukcji wzmacnianej i wzmacniane impregnować przeciw grzybom i przeciw owadom oraz przeciwogniowo środkiem solnym czterofunkcyjnym (n.p."Fobos M-4", lub innym dopuszczonym do stosowania wewnątrz pomieszczeń przeznaczonych na pobyt ludzi i o nie gorszych parametrach) metodą wielokrotnego smarowania, aż do uzyskania przez drewno granicy trudnozapalności. Drewno klasy nie niższej niż C30.

10. Komin, przewody wentylacyjne.

W trakcie prac remontowych poddasza wykonanych w roku 2006 wyremontowano (na poddaszu i ponad dachem) kominy istniejące oraz wykonano nowe kominy wentylacyjne (od poziomu stropu nad I piętrzem). Projektując nowe kominy przewidziano możliwość wykorzystania ich również do wentylacji większości pomieszczeń budynku na kondygnacjach poniżej poddasza użytkowego budynku.

Nowe kominy wykonano w lekkiej konstrukcji. Ruszt wykonano z drewnianych krawędziaków, konstrukcję ścian z płyt wiórowych wodoodpornych typu „OSB/3” od zewnątrz obłożonej styropianem i otynkowanych tynkiem cienkowarstwowym. Kanały wentylacyjne wykonano z giętkich rur typu „spiro” o $\varnothing 15-16$ cm. Wykonano izolację termiczną i akustyczną rur kanałów z wełny mineralnej. Konstrukcję kominów oparto na stalowych belkach stropu nad I piętrzem na pośrednich stalowych belkach. Wg projektu z 2006 r. w poszczególnych kominach miałyby być pozostawione kanały wentylacyjne z rur „spiro” od poziomu stropu nad I piętrzem do „czapki kominowej, a podłączenie do tych kanałów miałoby nastąpić „od spodu” po wywierceniu otworów w ściśle określonych miejscach w między belkami stropu nad I piętrzem. Obecnie zaprojektowano podłączenie poszczególnych kanałów w kominach istniejących do niżej projektowanych kanałów wentylacyjnych z rur „spiro”. Nowe kanały przez poszczególne kondygnacje budynku prowadzić w obudowie z płyt gipsowo-kartonowych na ruszcie systemowym z profili ocynk. (z wypełnieniem wełną mineralną rozprężną przestrzeni między kanałem i obudową). Wykonanie „przejsć” kanałów przez stropy międzykondygnacyjne wykonywać tak, aby nie uszkodzić ich konstrukcji (t.j. między belkami i prętami zbrojenia stropów).

W związku z nowymi funkcjami budynku (nie przewidywanymi w projekcie z 2006 r.) wynikła konieczność budowy dwóch dodatkowych kominów wentylacyjnych w skrzydle wschodnim. Komin 1 - posiadać będzie kanały wentylujące pomieszczenia biurowe nr „1.33.” – na I piętrze oraz nr „0.36.” na parterze. Kanały te przez pomieszczenia użytkowe ora prze przestrzeń poddasza prowadzić w obudowie jak wyżej wym. kominy, jednak ponad dachem poszczególne kanały zakończyć należy systemowymi (zgodnymi z ułożoną dachówką) klinkierowymi nasadami (kominkami) wentylacyjnymi

Komin 2 - posiadać będzie kanały wentylujące pomieszczenia projektowanej kancelarii tajnej na piętrze, t.j. pomieszczenia „1.27.”, „1.28”, „1.29”. Pomieszczenia te wentylowane będą poprzez projektowane kanały z rur „spiro” umieszczone w udrożnionych kanałach istniejącego na piętrze murowanego komina. Komin nr 2 wykonać analogicznie jak wszystkie inne kominy wykonane w 2006 r. Komin ten wymaga wykonania instalacji odgromowej.

Kanały wentylacyjne w istniejących kominach murowanych w bryle północnej budynku. Istniejące kominy w bryle północne budynku w przestrzeni poddasza użytkowego i ponad dachem zostały wyremontowane w 2006 r. Jednak z oceny kominarskiej wykonanej w 2008 r. przez Mistrza Kominarskiego Adama Szmita wynika, że wszystkie kanały poniżej stropu nad poddaszem wymagają udrożnienia. Przewidziano wykucie i udrożnienie wszystkich kanałów wentylacyjnych w tych kominach. Poszczególne kanały kominów udrażniać jedynie do poziomu -0,30 m. poniżej projektowanego otwarcia danego kanału.

Podłączenie kanału wentylacyjnego z danym pomieszczeniem (odcinki poziome pod stropem pomieszczeń) wykonywać również z rur giętkich „spiro” w obudowie z płyt gipsowo-kartonowych z wypełnieniem przestrzeni między obudowa i kanałem wełną mineralną. Kratki wentylacyjne w poszczególnych pomieszczeniach stosować poziome (w ścianach), a jedynie w niezbędnych przypadkach wykonywać otwarcie kanałów w pionie (n.p. w stropie). W takich przypadkach należy stosować kratki wentylacyjne posiadające tzw. „talerzyk” zbierający ewentualne skropliny pary wodnej bezpośrednio pod kratką.

11.. Szyb windy

Zaprojektowano obudowę szybu windowego z betonu zbrojonego. Beton klasy B-20 (C16/20). Ściany boczne szybu o grubości min. 15 cm. zbrojone dwiema siatkami zgrzewanymi z prętów $\varnothing 6$ mm. z stali klasy A-O (St0) o oczkach maks. 15/15 cm. Jedna siatka układana przy płaszczyźnie zewnętrznej, druga siatka układana przy płaszczyźnie wewnętrznej ścianki szybu. Minimalna grubość otulenia 2 cm. W poziomie każdego stropu międzykondygnacyjnego budynku szyb usztywnić wieńcami zbrojonymi z 4 $\varnothing 12$ mm (stal klasy A-III – 34 GS). Posadowienie szybu windy oraz konstrukcji wsporczej pod siłowniki, zderzaki i prowadnice zaprojektowano na żelbetowej płycie fundamentowej grubości 30 cm. zbrojonej dwiema siatkami zgrzewanymi z prętów $\varnothing 12$ mm (stal klasy A-III – 34 GS) o oczkach 10/10 cm.

Z uwagi na wysoki poziom wód gruntowych w miejscu lokalizacji szybu (a ponadto możliwość okresowego podniesienia się poziomu tych wód) i możliwość podciągania kapilarnego płytę dna zbiornika oraz ściany podszybia należy wykonać jako bezwzględnie szczelne, t.j. z betonu monolitycznego wylewanego bez przerw roboczych i o szczelności minimum w-6

Pod płytę dna szybu należy wykonać podkład grubości 10 cm. z betonu klasy B15, a następnie ułożyć membranę izolacyjną. Ściany podszybia (do rzędnej posadzki przyległej w stanie wykończonym) od zewnątrz zabezpieczyć izolacją przeciwwodną z bitumiczno-kauczukowej masy szpachlowej do robót izolacyjnych. (gruntowania + 2 x warstwy uszczelniające o grubości każdej z warstw min. 3,0 mm.). Grubość i technologia wykonania izolacji winna poziomej i pionowej winna zapewnić bezwzględną szczelność przeciw wodzie o ciśnieniu do 2,5 m słupa.

Dokładnie uszczelnić styk izolacji poziomej i pionowej podszybia -n.p poprzez zastosowanie systemowych taśm uszczelniających.

Roboty wykonać w jednym systemowym rozwiązaniu sprawdzonej i renomowanej firmy i ściśle wg zaleceń jej producenta (n.p. wg systemu „Ceresit”, „Deiterman”, lub innego lecz o nie gorszych parametrach technicznych).

Uwaga:

W trakcie wykonywania konstrukcji szybu windowego należy umieścić łączniki i inne elementy oraz wykonać otwory technologiczne – zgodnie z instrukcjami szczegółowymi i zastosowanym typem windy i w ścisłym porozumieniu z jej dostawcą i montażystami windy.

Ewentualne korekty i uzupełnienia dokonane będą w trybie nadzoru autorskiego.

12.. Konstrukcja nośna centrali wentylacyjnej pod stropem piętra w bryle północnej budynku.

Zaprojektowano montaż centrali nawiewno-wywiewnej pod stropem pomieszczeń holu (komunikacji) na I piętrze bryły północnej budynku. Centralę wentylacyjną zamontować wg projektu branży sanitarnej i ściśle wg wytycznych jej producenta. Zaprojektowano montaż pod stropem pomieszczenia 4 szt. belek dwuteowych gorącowałcowanych I 120 (ze stali klasy St3SX) umożliwiającą montaż do nich wieszaków centrali wentylacyjnej. Belki mocować w wyciętych bruzdach ściany podłużnej zewnętrznej i ściany środkowej. Minimalna głębokość oparcia belek na murze 18 cm. Bruzdy zabetonować betonem klasy B-15. Pomiędzy belkami wykonać żebro usztywniające (w środku ich rozpiętości, również z I120) spawane do poszczególnych belek.

Przed montażem belek (w miejscu ich lokalizacji) usunąć tynk i inne elementy wykończeniowe z istniejących elementów konstrukcji budynku. Belki zabezpieczyć antykorozyjnie poprzez oczyszczenie do II stopnia czystości (n.p. piaskowaniem i szczotkami stalowymi), a następnie pomalować dwukrotnie farbami miniowymi 90 i 60% oraz dwukrotnie farbami olejnymi (podkładowymi i wierzchniego krycia).

Uwaga:

Na etapie wykonawstwa należy dokonać korekty i sprawdzenia przyjętych rozwiązań projektowych (n.p. ilości, wielkości i rozstawu belek) w zależności od zastosowanego typu centrali i w porozumieniu z projektantem branży sanitarnej.

Obudowę centrali oraz kanałów wentylacyjnych wykonać z płyt gipsowo-kartonowych na ruszcie stalowym systemowym z wypełnieniem wełną mineralną (izolacja akustyczna)

13.. Schody zewnętrzne

Istniejące schody i portal wejścia głównego do budynku – do renowacji.

Schody wejściowe od strony północnej i zachodniej – do przebudowy. Schody o konstrukcji betonowej, zbrojonej konstrukcyjnie, na podłożu gruzobetonowym

Zaprojektowano powiększenie spoczników schodów od strony północnej budynku oraz wykonanie kamienno-murowanych murków z pochwytyami przy tych schodach – w celu ujednolicenie wyglądu budynku i nadania również i tym wejściom reprezentacyjnego charakteru. Również i przed wejściem głównym do budynku zaprojektowano podjazd i odtworzenie kamienno – ceglanego murka z wykończeniem ozdobnymi kamiennymi kulami. Podjazd o nawierzchni z kostki granitowej szarej o wymiarach 6x6x6 cm. do 8x8x8 cm. układanej na podłożu żwirowo-piaskowym stabilizowanym cementem. Murki przy podjeździe i schodach elewacji północnej murowane z ciosów kamiennych (szary granit) lub murowane z cegły pełnej i tynkowane tynkiem gładkim cementowo-wapiennym. Od góry wykończone kamiennymi płytami (ciosami) granitowymi z ozdobnymi kamiennymi (granit szary) kulami o średnicy ok. 20- 25 cm.

Stopnie schodów, podstopnice, ścianki boczne wykonane z kamienia granitowego uszorstnionego lub z elementów klinkierowych (płytki mrozoodporne i antypoślizgowe).

Schody na dziedzińcu budynku oraz schody spoczniki istniejące przed pozostałymi wejściami do budynku – z ciosów kamienia granitowego w kolorze szarym (o nawierzchni nie szlifowanej).

Podjazd zewnętrzny dla niepełnosprawnych – o nawierzchni z kostki granitowej w kolorze ciemnoszarym na podłożu wylewanym z betonu. Krawężniki i płaszczyzny boczne podjazdu wykonane z ciosów kamiennych (szary granit).

14. Obudowy okienek piwnicznych (tzw. „studzienki piwniczne”)

Obudowa betonowa (beton klasy B-25) obłożona ciosami granitowymi klejonymi do betonu. Spoinowanie spoiną wklęsłą (jak cokół budynku). Grubość elementów betonowej obudowy 15 cm. Obudowa wystająca min.15 cm. ponad poziom przyległego terenu. Wykonać drenaż z każdej studzienki, umożliwiający swobodny odpływ wód opadowych do gruntu przyległego (grunt przepuszczalny). Studzienki przekryć od góry stalowymi kratami ozdobnymi o konstrukcji spawanej i wymiarze maksymalnego prześwitu pomiędzy elementami ≤ 4 cm.

15. Cokół budynku

Cokół z kamienia granitowego łamanego w kolorze szarym, spoinowanego spoiną płaską. Istniejący kamienny cokół oczyścić z wtórnych powłok malarskich, naprawić i uzupełnić ubytki i spoinowanie. Cokół wtórnie wykonany z zaprawy cementowej (imitacja cokołu wykonana w bryle północnej budynku) do usunięcia i wykonania na wór istniejącego cokołu w bryle południowej.

16. Chodniki wokół budynku

Istniejące z asfaltu – do rozbiórki. Projektowane z kostki granitowej, zgodnie zdanymi szczegółowo opisanymi w odrębnym tomie – w projekcie zagospodarowania terenu..

Opracował
mgr inż. Krzysztof [imię]ski
Uof. [imię] [nazwisko]
Nr 86792/OL i Nr 191194/OL

II.. Opis elementów wykończeniowych budynku

II.1. Cokół budynku .

Cokół budynku z ciosów szarego kamienia granitowego spoinowanego spoiną cementowo-wapienną typu „U”. Wtórnie wykonany cokół z zaprawy cementowej (imitacja kamienia granitowego) w bryle północnej budynku – do likwidacji i wykonania nowego cokołu, na wzór istniejącego w bryle głównej budynku.

II.2. Elewacje budynku i ich kolorystyka

Tynki elewacji gładkie cementowo-wapienne kategorii IV. Tynki do naprawy i wymiany uszkodzonych fragmentów.

Malowanie elewacji wykonać farbami elewacyjnymi o możliwie jak najwyższej paroprzepuszczalności (n.p. farbami silikatowymi lub krzemianowymi).

Kolorystykę elewacji wykonać dostosowując kolory poszczególnych partii budynków do już wykonanych (w 2006 r.) elementów budynku, zgodnie ze wzornikiem kolorów NCS., tj:

1. Kominy ponad dachem malować w kolorze S 2040-Y40R;
2. Ściany w kolorze S 2040-Y20 R;
3. Gzymsy, pilastry, ryzality, portal wejścia głównego, ozdobne elementy nadproży w kolorze S 0500-N;
4. Stolarka okienna, drzwi balkonowe - w kolorze białym (RAL 9016, i wg NCS
5. Drzwi wejściowe w kolorze jasnobrazowym .

II.3. Tynki wewnętrzne

2.2.1. Tynki wewnętrzne w kondygnacji podziemnej

W kondygnacji podziemnej budynku zastosować tynki renowacyjne (zgodnie z punktem 2.1.1. niniejszego opisu). Malowanie ścian tej kondygnacji w kolorze białym farbami o wysokiej paroprzepuszczalności (n.p. krzemianowymi)

2.2.2. Tynki wewnętrzne w kondygnacjach nadziemnych

Tynki ścian i sufitów w kolorze białym. W pomieszczeniach biurowych malowanie ścian w kolorze białym lub kolorach jasnych pastelowych (zgodnie z życzeniem inwestora). W korytarzach na ścianach do wys. 1,60 m. wykonać lamperie lub okładziny z tynków ozdobnych (jak istniejące).

2.2.3. Okładziny ścian w w.c. i pomieszczeniach socjalnych dla pracowników

W pomieszczeniach w.c., umywalni i natryskach- glazura do wysokości pomieszczenia. W szatni, korytarzy do szatni, magazynkach sprzętu porządkowego i środków czystości – glazura do wysokości min. 1.60 m. , powyżej malowanie farbami akrylowymi.

Izolacje ścian oraz okładziny ścian z płytek ceramicznych w pomieszczeniach sanitariatów wykonać w sposób następujący:

1. Skuć wszystkie płytki stare, warstwy zaprawy, uzupełnić ubytki cegieł, oczyścić i uzupełnić spoiny. Dokładnie oczyścić podłoże, fragmenty podłoża uszkodzone lub luźne oraz popękane i kruszące się – dokładnie usunąć. Wykonać naprawę ścian i tynk. naprawczy kat. II.
2. Wykonać gruntowanie podłoża przezroczystą, odporną na alkalia powłoką gruntującą a), lub wykonać szpachlowanie drapane zaprawą mineralną uszczelniającą;
- dotyczy pasów do wys. 10 cm. na styku posadzek i ścian;
3. Klejenie płytek wykonać środkiem z pełnym podsadzeniem elastyczną zaprawą klejową
4. Spoinowanie powierzchni - dobór koloru spoiny należy wykonać na życzenie inwestora).

Uwaga:

1. Roboty uszczelniające należy wykonać w jednym sprawdzonym i dopuszczonym do stosowania rozwiązaniu systemowym.

2.2.4. Podłogi i posadzki

Lastrico (hol bryły głównej), płytki gresowe (pomieszczenia kondygnacji podziemnej i klatki schodowe), wykładzina pcv o złączach zgrzewanych (korytarze, hole, pomieszczenia

poddasza budynku), klepka dębowa (w pomieszczeniach reprezentacyjnych – sala konferencyjna, sekretariat, gabinety burmistrza, z-cy burmistrza, sekretarza gminy, itp.), wykładzina podłogowa w pozostałych pomieszczeniach biurowych, płytki kamienne (w sali ślubów) – zgodnie z częścią graficzną opracowania i zestawieniem pomieszczeń (punkt 1.1.7. niniejszego opisu).

2.2.5. Stolarka okienna i drzwiowa

Okna i drzwi balkonowe drewniane, jednoramowe, szklone niskoemisyjnym szkłem zespolonym. Okna czteropolowe, ze stałym ślemieniem i ruchomymi słupkami środkowymi. Skrzydła okien rozwierane i uchylno- rozwierane, z okuciami obwiedniowymi. Kolor biały (RAL 9016), klamka biała. Podokienniki wewnętrzne z konglomeratów żywicznych w kolorze białym. Podokienniki zewnętrzne z blachy miedzianej gr. 0,7 mm.

Drzwi wejściowe klepkowe drewniane(drzwi wejścia głównego planowane są do renowacji),malowanie z kolorze brązowym z zachowaniem naturalnego rysunku słoju drewna.

Uwaga:

1. Część okien i drzwi balkonowych w budynku została wymieniona w trakcie remontu w 2008 r. (w oparciu o opracowanie p.t. „Projekt budowlany i wykonawczy wymiany części okien przyziemia i I piętra w budynku Ratusza Miejskiego w Nidzicy” – oprac. „PION – Nidzica”, lipiec 2008, zatwierdzoną pozwoleniem Wojewódzkiego Konserwatora Zabytków w Olsztynie nr 706/2008 z dnia 28.08.2008 r., znak: IZNR(ch)ik/4/4/A-67/08);
2. Pozostałe do wymiany okna i drzwi balkonowe należy wykonać takie same jak już wymienione..

Drzwi wewnętrzne do poszczególnych pomieszczeń biurowych i pom. technicznych drewniane płytowe z ościeżnicami stalowymi. Należy unikać konieczności powiększania części otworów drzwiowych w ścianach. Dlatego też proponuje się zastosowanie ościeżnic stalowych zimnogiętych o przekroju niesymetrycznym, obsadzanych w narożach ościeży ścian (ościeżnice o symbolu Fd7). Skrzydła drzwiowe płytowe oklejone okleiną naturalną z widocznym rysunkiem słoju drewna.

Drzwi stalowe o wymaganej klasie zabezpieczenia (antyłamaniowe) lub o wymaganej klasie odporności ogniowej winny być wyposażone w samozamykacze drzwiowe oraz posiadać atesty posiadające wymaganą klasę odporności.

Przepierzenia i ścianki aluminiowo-szklane lub pcv.- szklane winny być szklone szkłem bezpiecznym (klasy min. "P2"). Przepierzenia o wymaganej klasie odporności również winny posiadać stosowne atesty. Kolor ram przepierzeń – biały.

2.2.5. Izolacje przeciwwilgociowe posadzek w w.c. i łazienkach

A. Posadzki w łazienkach oraz ich izolacje poziome i impregnację wykonać w sposób następujący:

1. Skuć wszystkie warstwy cierne posadzek, kleju lub zaprawy pod płytkami. Dokładnie oczyścić pozostałe podłoża. Fragmenty podłoża uszkodzone lub luźne oraz popękane i kruszące się – dokładnie usunąć.
 2. Wykonać cementową warstwę szczepną z 1-komponentowej cementowej zaprawy szczepnej;
 3. Wykonać naprawę podłoża pod posadzki z zaprawy naprawczej wzmocnionej włóknami, modyfikowana tworzywem sztucznym;
 4. Wykonać gruntowanie podłoża środkiem alkalicznym (powłoka gruntująca);
 5. Wykonać uszczelnienie powierzchni środkami uszczelniającymi (np. płynną folią uszczelniającą na bazie dyspersji);
 6. Klejenie płytek wykonać z pełnym podsadzeniem elastyczną zaprawą klejową;
 7. Wykonać spoinowanie powierzchni (spoiny przy ścianach elastyczne)
- Uwaga; Dobór koloru spoiny należy wykonać zgodnie z życzeniem inwestora.

Uwagi dodatkowe:

1. Styk posadzki i ściany należy dodatkowo uszczelnić taśmą uszczelniającą – elastyczną, na bazie laminowanej tkaniny taśmą uszczelniającą z syntetycznego kauczuku
2. Zachować ciągłości izolacji poziomej posadzek i izolacji pionowej ścian.
3. Uszczelnienie wykonywanej izolacji posadzek oraz styku z rurami i odpływami kanalizacyjnymi (wpustami posadzkowymi) wykonać w sposób elastyczny i całkowicie. Wokół wpustów i przejść przez posadzki należy wykonać szczelną warstwę uszczelniającą zatopioną szczelnie w izolacji poziomej posadzki z folii płynnej. Otwór wokół rury lub odpływu należy wypełnić zaprawą żywiczną i piasku kwarcowego o uziarnieniu 2 mm..

Uwaga:

1. Roboty uszczelniające należy wykonać w jednym sprawdzonym i dopuszczonym do stosowania rozwiązaniu systemowym.

2.2.6. Rynny i rury spustowe.

Rynny i rury spustowe wykonać z blachy grub. 0,5 mm. miedzianej.

Obróbki blacharskie - z blachy grub. 0,7 mm miedzianej lub powlekanej;

Nidzica, grudzień 2008 r.

Opracował:

Krzysztof Dirzynski

Upr. bud. Nr 18/99/OŁ.
Nr 2/92/OŁ i Nr 12/34/OŁ

arch. mgr inż.

Dominik...

upr. bud. Nr 2/92/OŁ

§ 29 i § 5 ust. 1 pkt. 1

Olsztyn, ul. Rywałdowa 7

Projekt budowlany i wykonawczy przebudowy i remontu Ratusza Miejskiego w Nidzicy przy placu Wolności 1 w Nidzicy

WARUNKI WYKONANIA OBIEKTU;

1. Stosować materiały i elementy zgodne z polskimi normami i posiadające świadectwo dopuszczenia do stosowania w budownictwie, certyfikaty, atesty i oznaczone znakiem bezpieczeństwa oraz posiadające atesty Państwowego Zakładu Higieny.
2. Wszystkie roboty konstrukcyjne, montażowe i budowlane muszą być wykonywane przez uprzednio przygotowanych, przeszkolonych i uprawnionych fachowców, zgodnie z odpowiednimi przepisami, zwłaszcza z warunkami technicznymi wykonania i odbioru robót budowlano - montażowych określonych w polskich normach i normach branżowych.
3. Bezwarunkowo przestrzegać trzeba wszystkich warunków podanych przez projektantów, a zwłaszcza projektanta konstrukcji.
4. Warunkiem prawidłowego wykonania budynku jest kompletność dokumentacji na budowie.
5. Nie wolno wprowadzać zmian w budynku bez uzyskania zgody projektanta. O zaistniałych, lecz niezamierzonych zmianach należy natychmiast poinformować nadzór autorski. Do czasu podjęcia decyzji należy elementy zabezpieczyć
6. Elementy wbudowywane, jak okna i drzwi oraz inne należy montować i stosować zgodnie z odpowiednią instrukcją, którą należy uzyskać od producenta.
7. Izolację termiczną ścian, dachu i stropu należy chronić przed wilgocią, zaciekami i deszczem. Warstwy izolacyjne muszą być suche. Naświetla, okna i drzwi zewnętrzne bezwzględnie muszą spełniać wymagania norm technicznym i Polskiej Normy PN-91/B-02020 „Ochrona cieplna budynków” oraz przepisów rozporządzenia Ministra Infrastruktury w sprawie warunków technicznych, jakim powinny odpowiadać budynki i ich usytuowanie.
8. Zachować ciągłość izolacji pionowej i poziomej, ściany izolować do wysokości 25 –30 cm nad projektowany poziom terenu.



Nidzica, grudzień 2008 r.

Opracował:

mgr inż. Krzysztof Dziński
Upr. 1618/80/01...
Nr 86/8-001/1 Nr 19/134/01

Opis przegród budowlanych poziomych i połaci dachowych

A - Posadzka na gruncie w kondygnacji podziemnej i w przyziemiu

1. Terakota, gres na zaprawie klejącej, lub płytki klinkierowe - w/g zestawienia pomieszczeń
2. Podkład samopoziomujący grub.0,5 cm.;
3. Podkład betonowy grub. 6 cm zbrojony siatką o $\varnothing 4,5$ mm 10/10 cm (beton klasy B-20)
4. Styropian do posadzek (n.p. "styrodur" odmiany M-40), grub. 5 cm.
5. 2 x papa asfaltowa na lepiku (w pomieszczeniach „mokrych” – papa z wywinięciem zakładów 10 cm. na ściany);
6. Podkład betonowy (beton klasy B-15) grub. 10 cm zbrojony siatką o $\varnothing 4,5$ mm 15/15 cm.
7. Piasek ubijany i zagęszczany warstwami max. 15 cm. i stabilizowany cementem (1:4) – do gruntu rodzimego, zagęszczany do wskaźnika zagęszczenia $I_s > 1,03$;
8. Grunt rodzimy nośny nieorganiczny

B – Schody i taras na gruncie (dziedziniec budynku)

- 1.. Kostka granitowa (8x8x8 cm.) szara lub bruk granitowy - w/g życzenia inwestora;
2. Podkład klejowy (elastyczny,mrozoodporny);
- 3.. Podkład betonowy grub. 10 cm zbrojony siatką o $\varnothing 6,0$ mm 10/10 cm (beton klasy B-20)
- 4.. 2 x papa asfaltowa na lepiku lub 2x folia pcv grub. 0,3 mm.;
5. Podkład betonowy (beton klasy B-15) grub. 10 cm zbrojony siatką o $\varnothing 4,5$ mm 15/15 cm.
6. Piasek ubijany i zagęszczany warstwami max. 15 cm. i stabilizowany cementem (1:4) – do gruntu rodzimego, zagęszczany do wskaźnika zagęszczenia $I_s > 1,03$;
7. Grunt rodzimy nośny nieorganiczny

Uwaga:

Schody zewnętrzne na dziedzińcu budynku wykonać można z ciosów kamienia granitowego szarego o szorstkiej (nie polerowanej nawierzchni). Wykorzystać można ciosy kamienne ze starych budynków (rozebranych) komunalnych (ciosy są w posiadaniu inwestora).

C- Strop nad piwnicą

- 1.. Terakota, gres, lub wykładzina pcv, lub klepka na kleju – wg zestawienia pomieszczeń
- 2.. Podkład samopoziomujący grub 0,5 cm;
3. Podkład betonowy (z betonu klasy B-20) o grub. 5,0 cm, zbrojony siatką $\varnothing 4,5$ mm o oczkach 10/10 cm.;
- 4.. Styropian odmiany Fs-40 grub. 5 cm.;
- 5.. Izolacja 2 x papa asfaltowa na lepiku lub folia pcv 2 x 0,3 mm. , w pomieszczeniach „mokrych” z wywinięciem zakładów min. 10 cm na ściany (w.c. i łazienki);
- 6.. Podkład keramzytobetonowy 0-100 cm. (wg części graficznej projektu);
- 7.. Strop żelbetowy gęstożebrowy na belkach stalowych lub typu „DMS” – istniejący i naprawiany, (lub wymieniony w przypadku skrzydła zachodniego);
- 8.. Ocieplenie stropu od spodu styropian grub.5 cm. + paroizolacja z folii pcv gr. 0,2 mm.
- 9.. Płyty gipsowo kartonowe o podwyższonej odporności ogniowej 2x 12, 5 mm układane mijankowo na ruszcie stalowym z profili systemowych ocynkowanym ;

Alternatywnie (zamiast pkt. 8.i 9)

8. Płyty twarde z wełny mineralnej mocowane na kołki i klej i otynkowane gładkim tynkiem cienkowarstwowym na siatce z włókien p.e.

D₁- Strop nad parterem (w bryle głównej południowej i w bryle północnej)

- 1.. Terakota, gres, lub wykładzina pcv, lub klepka na kleju – wg zestawienia pomieszczeń
- 2.. Podkład samopoziomujący grub 0,5 cm;
3. Podkład betonowy (z betonu klasy B-20) o grub. 5,0 cm, zbrojony siatką Ø4,5 mm o oczkach 10/10 cm.;
- 4.. Styropian odmiany Fs-40 grub. 3 cm.;
- 5.. Izolacja 1 x papa asfaltowa na lepiku lub folia pcv 2 x 0,3 mm. , w pomieszczeniach „mokrych” z wywinięciem zakładów min. 10 cm na ściany (w.c. i łazienki);
- 7.. Strop żelbetowy gęstożebrowy istniejący;
- 8.. Tynk cementowo-wapienny grub.2,0cm.

D₂- Strop nad parterem w skrzydłach bocznych (z wyjątkiem pomieszczeń kancelarii tajnej i w.c.)

- 1.. Wykładzina pcv, lub klepka na kleju – wg zestawienia pomieszczeń
- 2.. Płyty wiórowe wodoodporne typu „OSB/3” grub. 25 cm. mocowana do legarów podłogowych na wkręty samowierzące nierdzewne 1,5 x 50 mm w rozstawie co maks. 15 cm.;
1. Legary podłogowe drewniane 6 x 8-10 cm (wg wymiarów z natury) w rozstawie co max. 40cm. i na wszystkich połączeniach płyt „OSB/3”;
- 4.. Folia pcv gr. 0,2 mm.;
5. Wełna mineralna grub.5 cm. pomiędzy legarami jak wyżej;
6. Tynk cementowo-wapienny grub.2,0cm.

D₃- Strop nad parterem w skrzydłach bocznych w pomieszczeniach w.c.

- 1.. Terakota na kleju
- 2.. Podkład samopoziomujący grub 0,5 cm;
3. Podkład betonowy (z betonu klasy B-20) o grub. 5,0 cm, zbrojony siatką Ø4,5 mm o oczkach 10/10 cm.;
- 4.. Styropian odmiany Fs-40 grub. 3 cm.;
- 5.. Izolacja 3 x papa asfaltowa na lepiku lub folia pcv 2 x 0,3 mm. z wywinięciem zakładów min. 10 cm na ściany;
- 7.. Strop żelbetowy gęstożebrowy istniejący;
- 8.. Tynk cementowo-wapienny grub.2,0cm.

D₄- Strop nad parterem w części skrzydła wschodniego w pomieszczeniach projektowanej kancelarii tajnej

- 1.. Wykładzina na kleju
- 2.. Podkład samopoziomujący grub 0,5 cm;
3. Podkład betonowy (z betonu klasy B-20) o grub. 5,0 cm, zbrojony siatką Ø4,5 mm o oczkach 10/10 cm.;
- 4.. Styropian odmiany Fs-40 grub. 3 cm.;
- 5.. Izolacja 1 x papa asfaltowa na lepiku lub folia pcv 2 x 0,3 mm.;
- 10 cm na ściany;
- 6.. Strop na belkach stalowych projektowany;
- 7.. Tynk cementowo-wapienny grub.2,0cm.

E- Posać dachowa nieocieplona i strop nad poddaszem w bryle północnej

1. Pokrycie z dachówek ceramicznych - istniejące;
2. Łaty 5 x 5 cm co około 22 cm istniejące;
3. Kontrłaty grub. 2,5 cm
- 4.. Folia wstępnego krycia – paroprzepuszczalna, istniejąca
- 5.. Konstrukcja nośna dachowa istniejąca + projektowane wzmocnienie konstrukcji drewnianych elementów (podbitki) + istniejące i projektowane jętki i kleszcze;
6. Przestrzeń powietrzna wentylowana poddasza nieużytkowego, istniejąca.;
7. Wełna mineralna o $g = 30-50 \text{ kg/m}^3$ grubości min. 20 cm. (zalecane 25 cm.), projektowana;
8. Folia pcv grub. 0,2 mm.; projektowana
9. Istniejący strop nad poddaszem;
10. Istniejący tynk cem. – wap., grub. 20 cm.

F- Posać dachowa ocieplona w bryle północnej budynku

1. Pokrycie z dachówek ceramicznych istniejące;
2. Łaty 5 x 5 cm co około 22 cm istniejące;
3. Kontrłaty grub. 2,5 cm;
- 4.. Papa asfaltowa na listy na deskowaniu;
5. Deskowanie pełna grub. 25 mm (na styk) lub płyty wiórowe wodoodporne typu „OSB/3” grub. 22 mm.;
5. Wentylowana pustka powietrzna grub. 2,5 – 3 cm. (projektowana);
6. Konstrukcja nośna dachowa istniejąca + projektowane wzmocnienie konstrukcji drewnianych elementów (podbitki) krokwi i płatwi;
7. Wełna mineralna o $g > 80 \text{ kg/m}^3$ i grubości min. 20 cm. (zalecane 25 cm.), w 2-3 warstwach układanych mijankowo - projektowane;
8. Folia pcv grub. 0,2 mm.; projektowana;
9. Płyty gipsowo- kartonowe o podwyższonej odporności ogniowej (2x12,5 mm.) mocowane „mijankowo” do rusztu systemowego z profili ocynkowanych;

G – Dach nad projektowanym łącznikiem na dziedzińcu budynku

1. Dachówki ceramiczne (dachówki esówki matowe w kolorze naturalnej czerwieni);
2. Łaty 5 x 5 cm co około 22 cm ;
3. Kontrłaty grub. 2,5 cm
- 4.. Papa asfaltowa na listwy na pełnym deskowaniu;
- 5.. Deskowanie pełne „na styk” grub. 19 mm.;
- 5.. Konstrukcja nośna dachowa – krokwie i płatwie drewniane ;
6. Przestrzeń powietrzna wentylowana grub. min. 3,0 cm.;
7. Wełna mineralna o $g > 80 \text{ kg/m}^3$ i grubości min. 20 cm. (zalecane 25 cm.), w 2-3 warstwach układanych mijankowo;
8. Folia pcv grub. 0,2 mm.;
9. Płyty gipsowo- kartonowe o podwyższonej odporności ogniowej (2x12,5 mm.) mocowane „mijankowo” do rusztu systemowego z profili ocynkowanych;

Opracował:

mgr inż. Krzysztof Dziurzyński

II pr. bud. nr 10/89/OL.
nr 36/02/OL - nr 101/04/OL

Wzór świadectwa charakterystyki energetycznej budynku

Świadectwo charakterystyki energetycznej budynku ratusza w NIDZICY

Charakterystyka techniczno-użytkowa budynku

Przeznaczenie budynku	administracyjny
Liczba kondygnacji	4
Powierzchnia użytkowa budynku	2547.0 m ²
Powierzchnia użytkowa o regulowanej temperaturze (A _t)	2547.0
Normalne temperatury eksploatacyjne: zima, lato	+20 °C
Podział powierzchni użytkowej: strefy, lokale	jedna
Kubatura budynku	8360.0 m ³
Wskaźnik zwartości budynku A/V _e	0.30
Rodzaj konstrukcji budynku	średnia
Liczba użytkowników	80
Ostona budynku: opis, parametry termiczne	bez ostony
Instalacja ogrzewania: tak/nie, opis, parametry	90 / 70 C
Instalacja wentylacji: tak/nie, opis, parametry	90 / 70 C
Instalacja chłodzenia: tak/nie, opis, parametry	
Instalacja przygotowania ciepłej wody: tak/nie, opis, parametry	
Instalacja oświetlenia wbudowanego: tak/nie, opis, parametry	230 V

Obliczeniowe zapotrzebowanie na energię

Roczne jednostkowe zapotrzebowanie na energię końcową [kWh/(m²rok)]

Nośnik energii	Ogrzewanie	Ciepła woda	Wentylacja mech. i nawilżanie	Chłodzenie	Oświetlenie wbudowane	Suma
woda						
kWh/r	228500	1664	7458		26145	263767

Podział zapotrzebowania energii

Roczne jednostkowe zapotrzebowanie na energię użytkową [kWh/(m²rok)]

	Ogrzewanie	Ciepła woda	Wentylacja mech. i nawilżanie	Chłodzenie	Oświetlenie wbudowane	Suma
Wartość [kWh/m ² rok]	89.70	0.65	2.93	-	10.3	103.58
Udział [%]	86.00	0.60	2.80	-	10.6	100.00

Roczne jednostkowe zapotrzebowanie na energię końcową [kWh/(m²rok)]

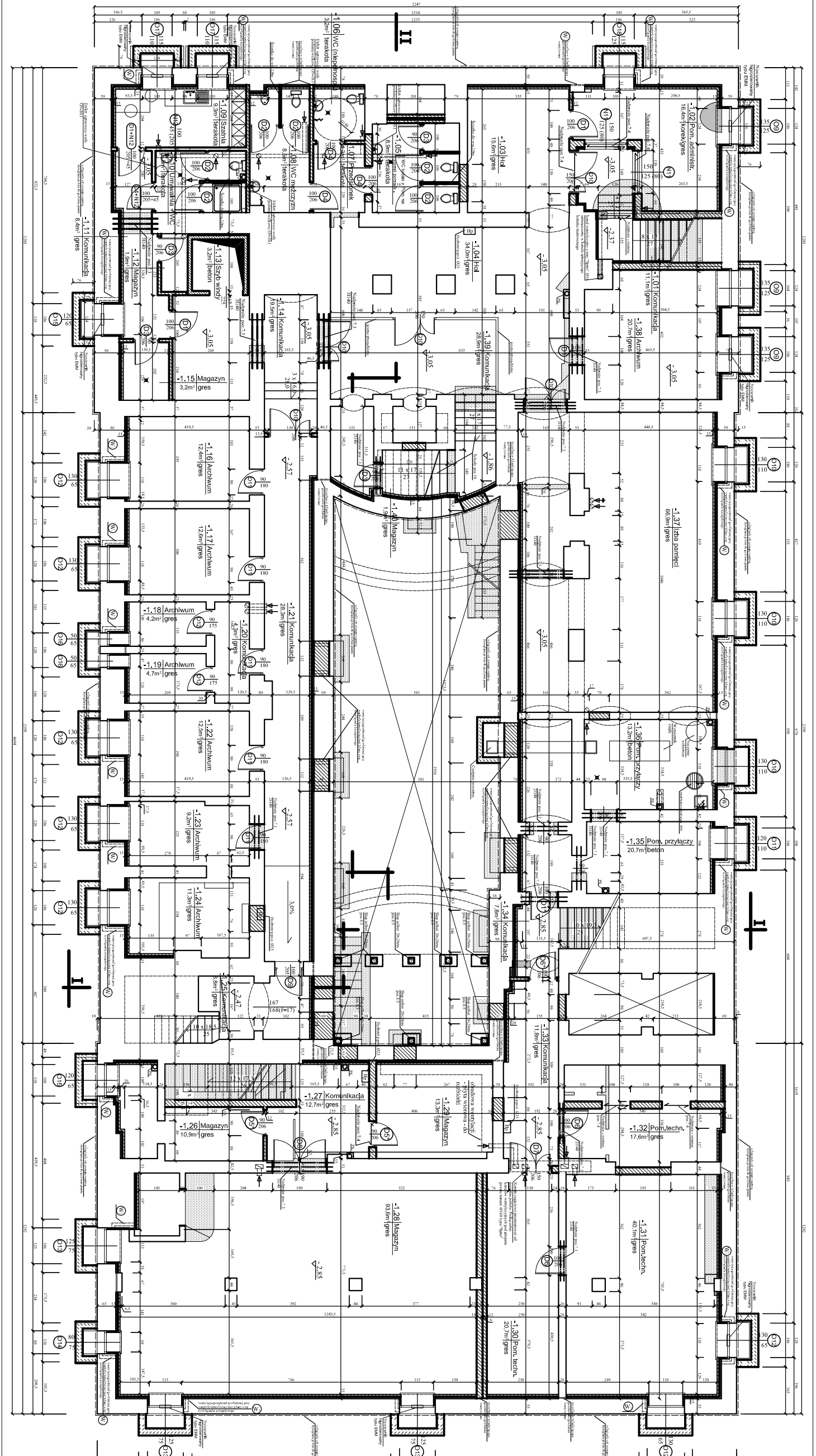
	Ogrzewanie	Ciepła woda	Wentylacja mech. i nawilżanie	Chłodzenie	Oświetlenie wbudowane	Suma
Wartość [kWh/m ² rok]	99.60	0.66	3.25	-	10.51	114.02
Udział [%]	87.3	0.50	2.80	-	9.40	100.00

Roczne jednostkowe zapotrzebowanie na energię pierwotną [kWh/(m²rok)]

	Ogrzewanie	Ciepła woda	Wentylacja mech. i nawilżanie	Chłodzenie	Oświetlenie wbudowane	Suma
Wartość [kWh/m ² rok]	142.22	1.98	4.64	-	31.56	180.4
Udział [%]	78.8	1.1	2.6	-	17.5	100.00

Sumaryczne roczne jednostkowe zapotrzebowanie na nieodnawialną energię:

- pierwotną 180.4 kWh/(m²rok)



**RZUT KONDYGNACJI
PODZIEMNEJ**
przekrój poziomy na rzędnej -1,20m
skala 1:50

OZNACZENIA MATERIAŁOWE
ZASTOSOWANE W PROJEKCJE
1 ELEMENTY ISTNIEJĄCE
— istniejący mur
— istniejąca stolarka
2 ELEMENTY PROJEKOWANE
— nowo wybudowana stolarka
— nowo wybudowane mury
— nowe wybudowane okna
— nowe wybudowane drzwi
— nowe wybudowane schody
— nowe wybudowane stropy
— nowe wybudowane posadzki
— nowe wybudowane podłogi
— nowe wybudowane dachy
— nowe wybudowane fundamenty
— nowe wybudowane fundamenty na słupach
— nowe wybudowane fundamenty na ścianach
— nowe wybudowane fundamenty na przęsłach
— nowe wybudowane fundamenty na ścianach bocznych
— nowe wybudowane fundamenty na ścianach końcowych

UWAGA: Oznaczenia kolorami występującymi w projekcie mają charakter poglądowy. Kolorystyka może nie być idealna. Prosimy o sprawdzenie kolorystyki przed wykonaniem prac. Uwaga: Oznaczenia kolorami występującymi w projekcie mają charakter poglądowy. Kolorystyka może nie być idealna. Prosimy o sprawdzenie kolorystyki przed wykonaniem prac.

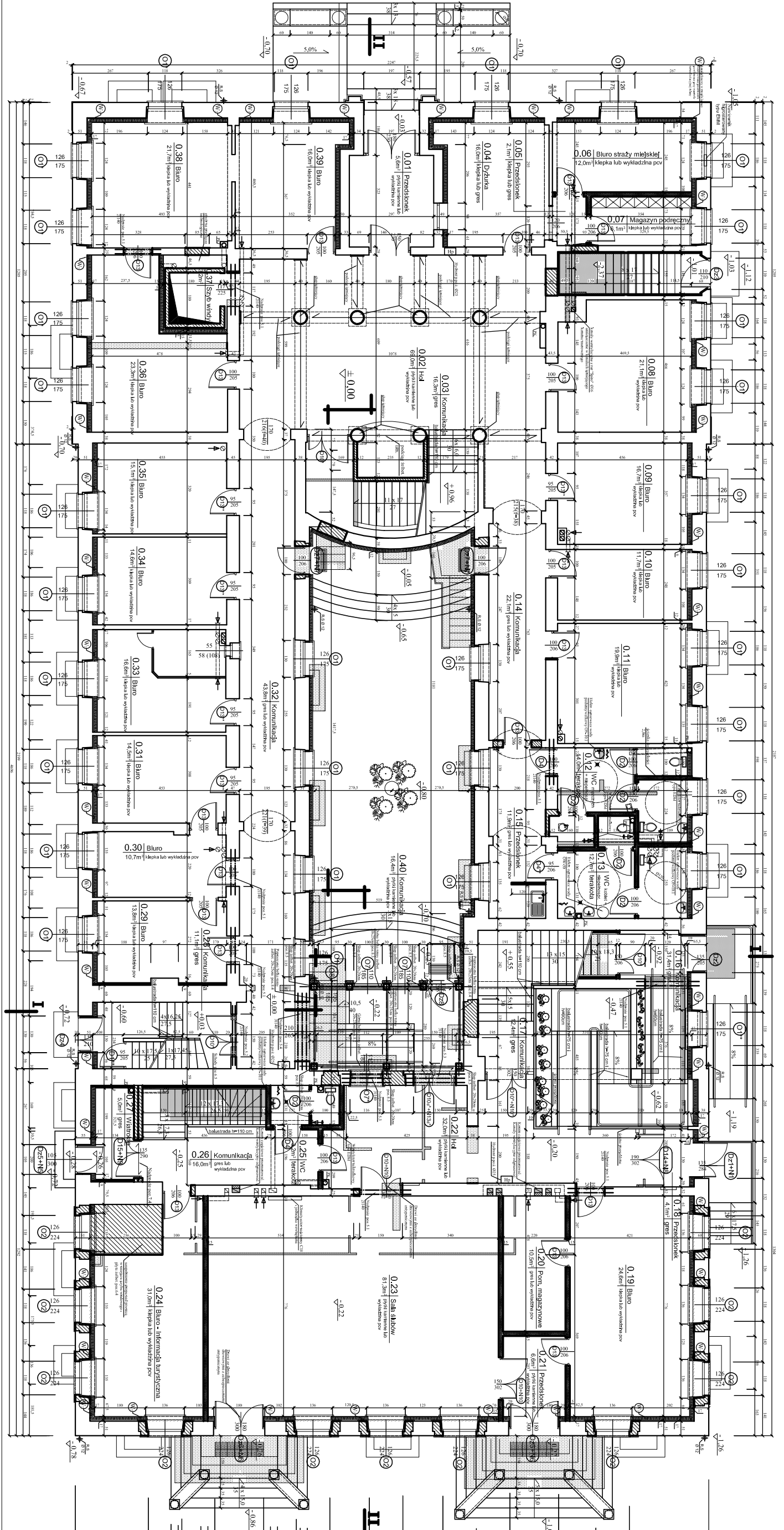
ZESTAWIENIE POMIĘSZCZEN
KONDYGNACJI PODZIEMNEJ

Nr pomieszczenia	Nazwa pomieszczenia	Powierzchnia [m ²]	Objętość [m ³]
1-01	Magazyn	11,1	13,3
1-02	Komunikacja	11,1	13,3
1-03	Magazyn	11,1	13,3
1-04	Komunikacja	11,1	13,3
1-05	Magazyn	11,1	13,3
1-06	Komunikacja	11,1	13,3
1-07	Magazyn	11,1	13,3
1-08	Komunikacja	11,1	13,3
1-09	Magazyn	11,1	13,3
1-10	Komunikacja	11,1	13,3
1-11	Magazyn	11,1	13,3
1-12	Komunikacja	11,1	13,3
1-13	Magazyn	11,1	13,3
1-14	Komunikacja	11,1	13,3
1-15	Magazyn	11,1	13,3
1-16	Komunikacja	11,1	13,3
1-17	Magazyn	11,1	13,3
1-18	Komunikacja	11,1	13,3
1-19	Magazyn	11,1	13,3
1-20	Komunikacja	11,1	13,3
1-21	Magazyn	11,1	13,3
1-22	Komunikacja	11,1	13,3
1-23	Magazyn	11,1	13,3
1-24	Komunikacja	11,1	13,3
1-25	Magazyn	11,1	13,3
1-26	Komunikacja	11,1	13,3
1-27	Magazyn	11,1	13,3
1-28	Komunikacja	11,1	13,3
1-29	Magazyn	11,1	13,3
1-30	Komunikacja	11,1	13,3
1-31	Magazyn	11,1	13,3
1-32	Komunikacja	11,1	13,3
1-33	Magazyn	11,1	13,3
1-34	Komunikacja	11,1	13,3
1-35	Magazyn	11,1	13,3
1-36	Komunikacja	11,1	13,3
1-37	Magazyn	11,1	13,3
1-38	Komunikacja	11,1	13,3
1-39	Magazyn	11,1	13,3
1-40	Komunikacja	11,1	13,3
1-41	Magazyn	11,1	13,3
1-42	Komunikacja	11,1	13,3
1-43	Magazyn	11,1	13,3
1-44	Komunikacja	11,1	13,3
1-45	Magazyn	11,1	13,3
1-46	Komunikacja	11,1	13,3
1-47	Magazyn	11,1	13,3
1-48	Komunikacja	11,1	13,3
1-49	Magazyn	11,1	13,3
1-50	Komunikacja	11,1	13,3

PROJEKTOWAŁ		SPRAWOWAŁ	
Nazwo	Imię i nazwisko	Nazwo	Imię i nazwisko
Projektant	[imię i nazwisko]	Pracodawca	[imię i nazwisko]
Opis	[opis]	Adres	[adres]

RZUT PARTERU

Skala 1:50



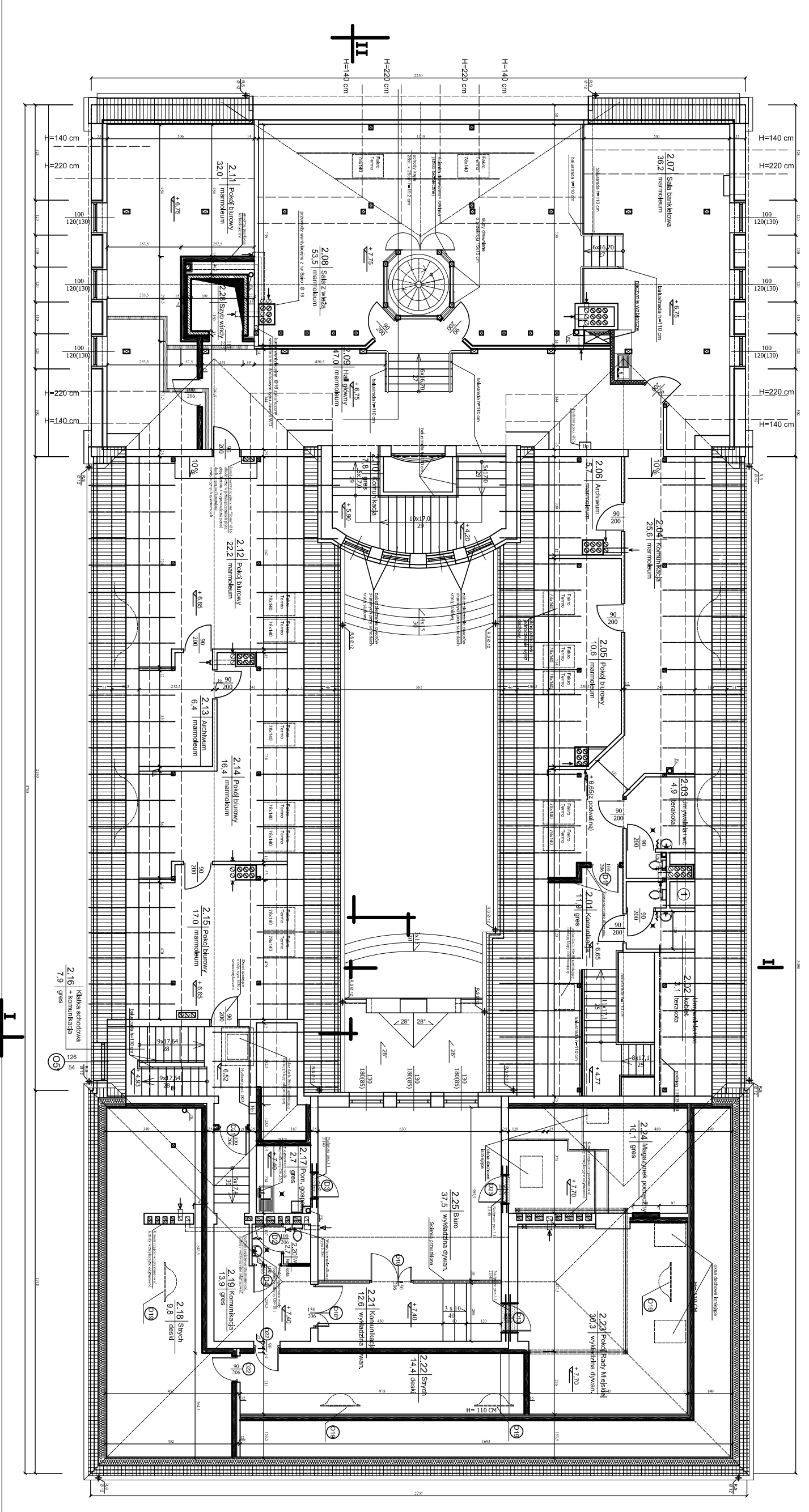
OGNACZENIA MATERIAŁOWE
ZASTOSOWANE W PROJEKCE
WYKONANIA

- ZBIENIENIA PROJEKOWANE**
- Zbienie 1 - tynk gipsowy, malowanie emaliami
 - Zbienie 2 - tynk gipsowy, malowanie emaliami
 - Zbienie 3 - tynk gipsowy, malowanie emaliami
 - Zbienie 4 - tynk gipsowy, malowanie emaliami
 - Zbienie 5 - tynk gipsowy, malowanie emaliami
 - Zbienie 6 - tynk gipsowy, malowanie emaliami
 - Zbienie 7 - tynk gipsowy, malowanie emaliami
 - Zbienie 8 - tynk gipsowy, malowanie emaliami
 - Zbienie 9 - tynk gipsowy, malowanie emaliami
 - Zbienie 10 - tynk gipsowy, malowanie emaliami
 - Zbienie 11 - tynk gipsowy, malowanie emaliami
 - Zbienie 12 - tynk gipsowy, malowanie emaliami
 - Zbienie 13 - tynk gipsowy, malowanie emaliami
 - Zbienie 14 - tynk gipsowy, malowanie emaliami
 - Zbienie 15 - tynk gipsowy, malowanie emaliami
 - Zbienie 16 - tynk gipsowy, malowanie emaliami
 - Zbienie 17 - tynk gipsowy, malowanie emaliami
 - Zbienie 18 - tynk gipsowy, malowanie emaliami
 - Zbienie 19 - tynk gipsowy, malowanie emaliami
 - Zbienie 20 - tynk gipsowy, malowanie emaliami
- UWAGI DODATKOWE:**
- 1. Wykonanie prac ziemianki i wyrobienia fundamentów zgodnie z projektem.
 - 2. Wykonanie prac murarskich i tynkowych zgodnie z projektem.
 - 3. Wykonanie prac ciesielskich i stolarki zewnętrznej zgodnie z projektem.
 - 4. Wykonanie prac malarskich zgodnie z projektem.
 - 5. Wykonanie prac elektrycznych zgodnie z projektem.
 - 6. Wykonanie prac sanitarnych zgodnie z projektem.
 - 7. Wykonanie prac ogrzewczych zgodnie z projektem.
 - 8. Wykonanie prac wentylacyjnych zgodnie z projektem.
 - 9. Wykonanie prac instalacyjnych zgodnie z projektem.
 - 10. Wykonanie prac wykończeniowych zgodnie z projektem.

ZESUMIENIE POMICZEN PARTERU

Przebieg	Przebieg	Przebieg
0.01	0.02	0.03
0.04	0.05	0.06
0.07	0.08	0.09
0.10	0.11	0.12
0.13	0.14	0.15
0.16	0.17	0.18
0.19	0.20	0.21
0.22	0.23	0.24
0.25	0.26	0.27
0.28	0.29	0.30
0.31	0.32	0.33
0.34	0.35	0.36
0.37	0.38	0.39
0.40	0.41	0.42
0.43	0.44	0.45
0.46	0.47	0.48
0.49	0.50	0.51
0.52	0.53	0.54
0.55	0.56	0.57
0.58	0.59	0.60
0.61	0.62	0.63
0.64	0.65	0.66
0.67	0.68	0.69
0.70	0.71	0.72
0.73	0.74	0.75
0.76	0.77	0.78
0.79	0.80	0.81
0.82	0.83	0.84
0.85	0.86	0.87
0.88	0.89	0.90
0.91	0.92	0.93
0.94	0.95	0.96
0.97	0.98	0.99
1.00	1.01	1.02

DANE OGÓLNE			
1	2	3	4
5	6	7	8
9	10	11	12
13	14	15	16
17	18	19	20
21	22	23	24
25	26	27	28
29	30	31	32
33	34	35	36
37	38	39	40
41	42	43	44
45	46	47	48
49	50	51	52
53	54	55	56
57	58	59	60
61	62	63	64
65	66	67	68
69	70	71	72
73	74	75	76
77	78	79	80
81	82	83	84
85	86	87	88
89	90	91	92
93	94	95	96
97	98	99	100



RZUT PODDASZA

skala 1:50

**OZNACZENIA MATERIAŁOWE
ZASTOSOWANE W PROJEKCIE
I ELEMENTY ISTNIEJĄCE**

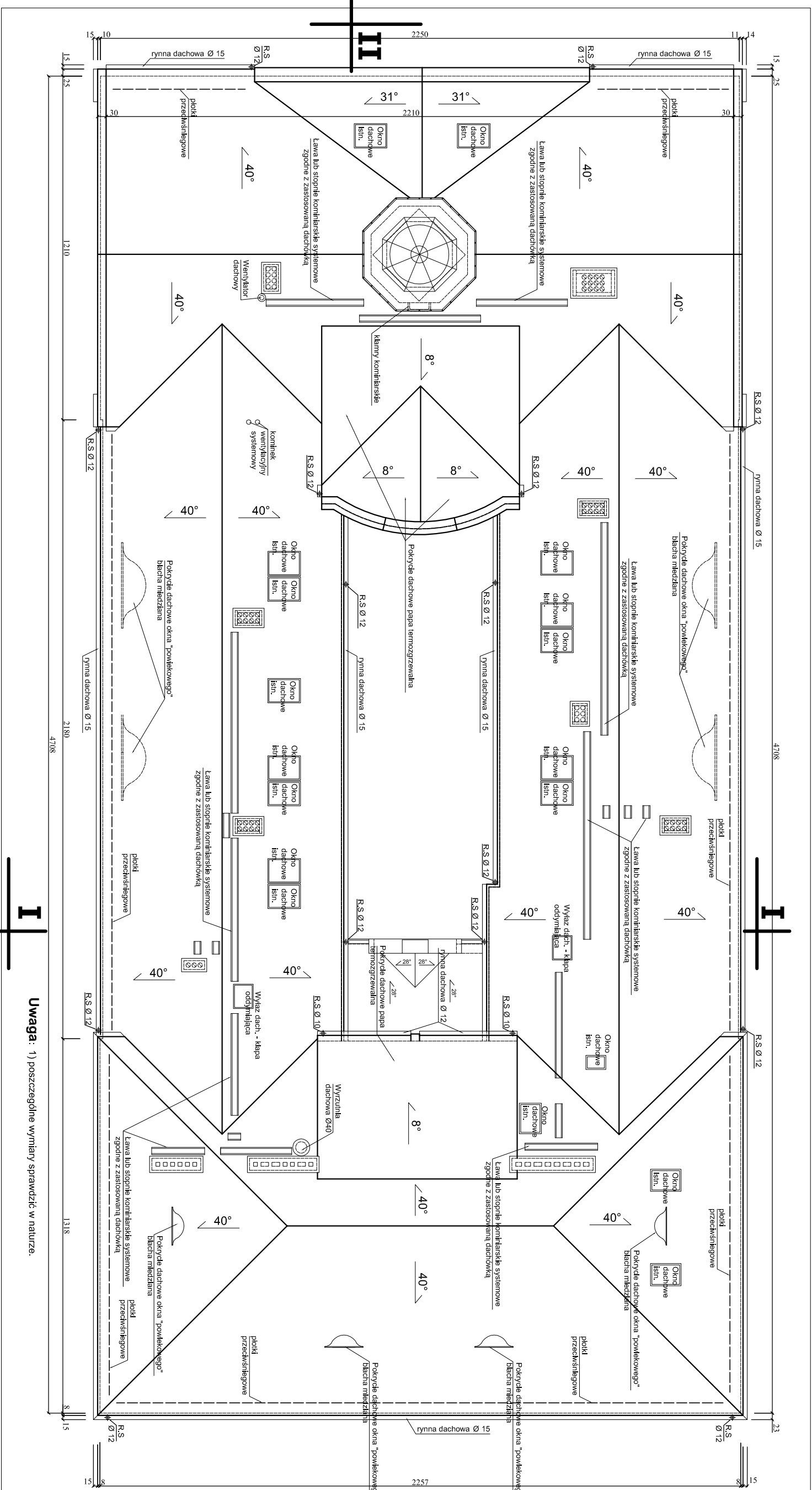
- Beton
 - Cegła
 - Mur
 - Warstwa posadki
 - Slab
 - Wykładzina
 - Konstrukcja podłogi
 - Konstrukcja podłogi z warstwą posadki
- 2.1E. ELEMENTY PROJEKOWANE**
- Slabki z 30% gipsu i kamionu w wodochopnym
 - Kamki wypełnione żwir Siga® OI z izolacją
 - 30% gipsu i kamionu w wodochopnym

UWAGA OGÓLNA:
Wszystkie pomieszczenia wykonane z podłogami rozdzielnymi.
Rozdzielanie wykonano zgodnie z normami.

ZESTAWIENIE POMIĘSZCZEN PODDASZA

№ pomieszczenia	Nazwa	pow. [m ²]	Wzrost
2.01	Komunikacja	1.9	3.1
2.02	Kuchnia	3.1	3.1
2.03	Łazienka	3.1	3.1
2.04	Komunikacja	3.8	3.1
2.05	Pokój biurowy	10.8	3.1
2.06	Komunikacja	1.2	3.1
2.07	Salonik	36.2	3.1
2.08	Magazyn	10.1	3.1
2.09	Kuchnia	4.9	3.1
2.10	Komunikacja	1.2	3.1
2.11	Pokój biurowy	32.0	3.1
2.12	Pokój biurowy	22.2	3.1
2.13	Pokój biurowy	6.4	3.1
2.14	Pokój biurowy	16.4	3.1
2.15	Pokój biurowy	17.0	3.1
2.16	Komunikacja	7.9	3.1
2.17	Pom. gosp.	2.7	3.1
2.18	Łazienka	9.8	3.1
2.19	Komunikacja	13.9	3.1
2.20	Komunikacja	1.4	3.1
2.21	Skrytka	14.4	3.1
2.22	Pokój biurowy	10.6	3.1
2.23	Pokój biurowy	10.6	3.1
2.24	Pokój biurowy	10.6	3.1
2.25	Pokój biurowy	10.6	3.1
2.26	Pokój biurowy	10.6	3.1
2.27	Pokój biurowy	10.6	3.1
2.28	Pokój biurowy	10.6	3.1
2.29	Pokój biurowy	10.6	3.1
2.30	Pokój biurowy	10.6	3.1
2.31	Pokój biurowy	10.6	3.1
2.32	Pokój biurowy	10.6	3.1
2.33	Pokój biurowy	10.6	3.1
2.34	Pokój biurowy	10.6	3.1
2.35	Pokój biurowy	10.6	3.1
2.36	Pokój biurowy	10.6	3.1
2.37	Pokój biurowy	10.6	3.1
2.38	Pokój biurowy	10.6	3.1
2.39	Pokój biurowy	10.6	3.1
2.40	Pokój biurowy	10.6	3.1
2.41	Pokój biurowy	10.6	3.1
2.42	Pokój biurowy	10.6	3.1
2.43	Pokój biurowy	10.6	3.1
2.44	Pokój biurowy	10.6	3.1
2.45	Pokój biurowy	10.6	3.1
2.46	Pokój biurowy	10.6	3.1
2.47	Pokój biurowy	10.6	3.1
2.48	Pokój biurowy	10.6	3.1
2.49	Pokój biurowy	10.6	3.1
2.50	Pokój biurowy	10.6	3.1
2.51	Pokój biurowy	10.6	3.1
2.52	Pokój biurowy	10.6	3.1
2.53	Pokój biurowy	10.6	3.1
2.54	Pokój biurowy	10.6	3.1
2.55	Pokój biurowy	10.6	3.1
2.56	Pokój biurowy	10.6	3.1
2.57	Pokój biurowy	10.6	3.1
2.58	Pokój biurowy	10.6	3.1
2.59	Pokój biurowy	10.6	3.1
2.60	Pokój biurowy	10.6	3.1

Projektant:		M. K. K.	
Wykonawca:		M. K. K.	
Data:		2023	
Skala:		1:50	
Nazwa:		RZUT PODDASZA	
Adres:		ul. ...	
Projektant:		M. K. K.	
Wykonawca:		M. K. K.	
Data:		2023	
Skala:		1:50	
Nazwa:		RZUT PODDASZA	
Adres:		ul. ...	



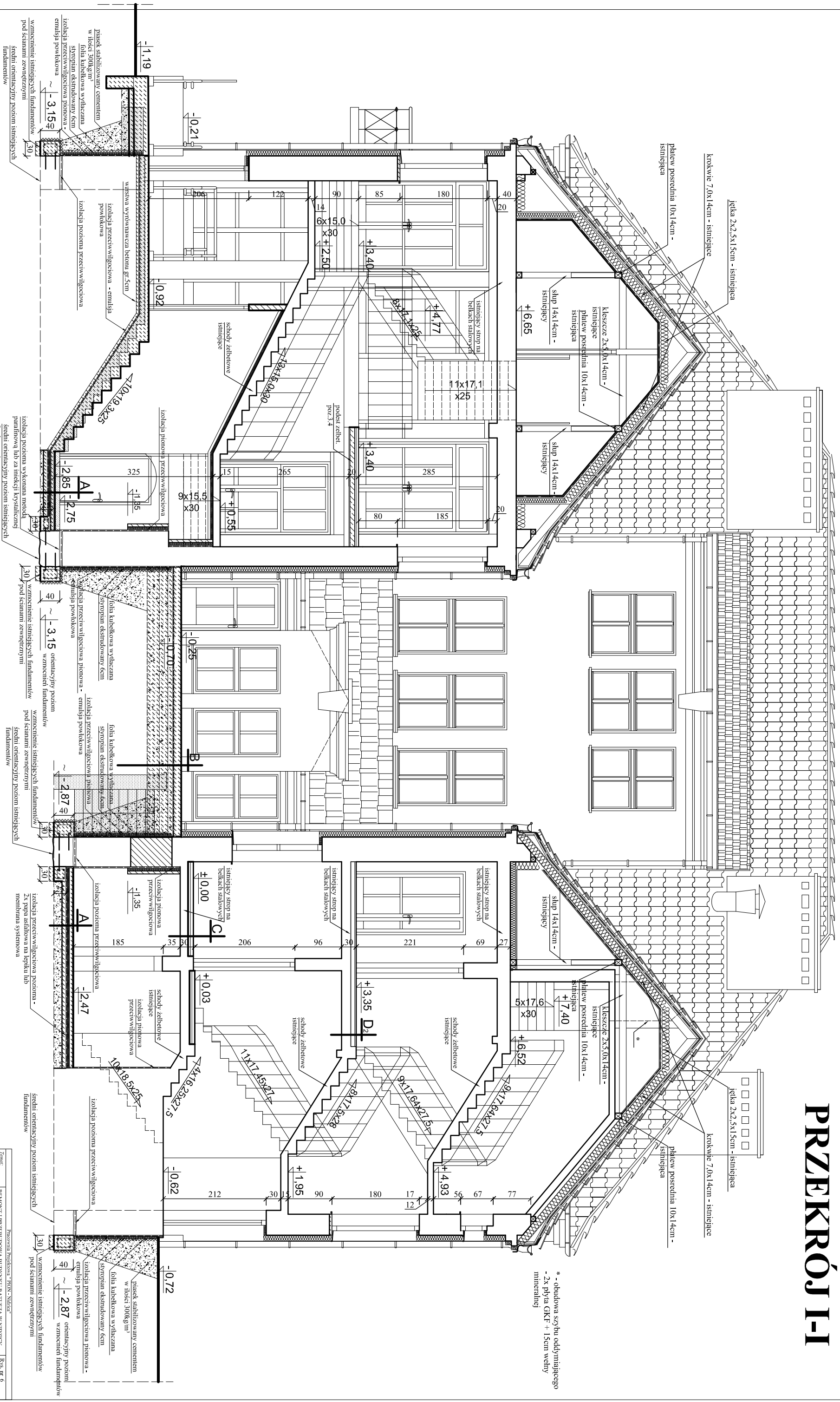
Uwaga: 1) poszczególne wymiary sprawdzić w naturze.

RZUT DACHU

SKALA 1:100

Pracownia Projektowa "PION - Nidzica"		
Temat:	REMONT I PRZEBUDOWA BUDYNKU RATUSZA W NIDZICY	Rys. nr 5
Adres:	Plac Wolności 1, Nidzica	Data: 08.2008 r.
Investor:	Gmina Nidzica	Skala: 1 : 100
Branch:	Architektura	Podpis:
Treść rysunku:	RZUT DACHU	
Projektant:	mgr inż. Krzysztof Ojrzyski <small>(oprac. bud. nr 1839/OI, nr 191/94/OI, §2 ust.1 pkt.3 i §4 ust.1,2,3, §7, §13 ust.1 i 2, Nr ew. WAM/BO 1874/01)</small>	
Projektant:	mgr inż. arch. Dominik M. Nowina Konopka <small>(oprac. bud. Nr 2347/1-2/09, §5 ust.1 pkt.1 i 2, spr. konsow. Nr 12/99, Nr ew. WM/40097)</small>	
Asystent:	mgr inż. Hanna Kowalska	
Sprawdzający:	mgr inż. arch. Józef Żołądłowicz <small>(oprac. bud. Nr 3358/OI, Nr ew. WM/4132)</small>	

PRZEKRÓJ I-I



* - obudowa szczytu oddymniającego - 2x płyta GKF + 15cm wełny mineralnej

- Uwaga: 1) wszystkie elementy konstrukcyjne wykonywa ć pod nadzorem autorskim;
 2) poszczególne wymiary sprawdź ć w naturze.
 3) zachowa ć ciągłość izolacji przeciwwilgociowych poziomych i pionowych.

Faza: Projekt		Przebieg: Projekt	
Temat:	REMONT I PRZEbudowa BUDYNKU BĄTUSZA W NIDZICY	Rz. nr:	6
Adres:	Prze Wólności 1, Nidzica	Data:	08.2008 r.
Investor:	Ayesthskura - Komarska	Projektant:	mgr inż. Krzysztof Ogrzyński
Projektant:	PRZEKROJ I-I	mgr inż. arch. Dominik Xi Nowina Kozłowska	mgr inż. arch. Kacj Żalubowicz
Skala:	1 : 50	mgr inż. arch. Kacj Żalubowicz	mgr inż. arch. Kacj Żalubowicz
Podpis:			

PRZEKRÓJ II-II

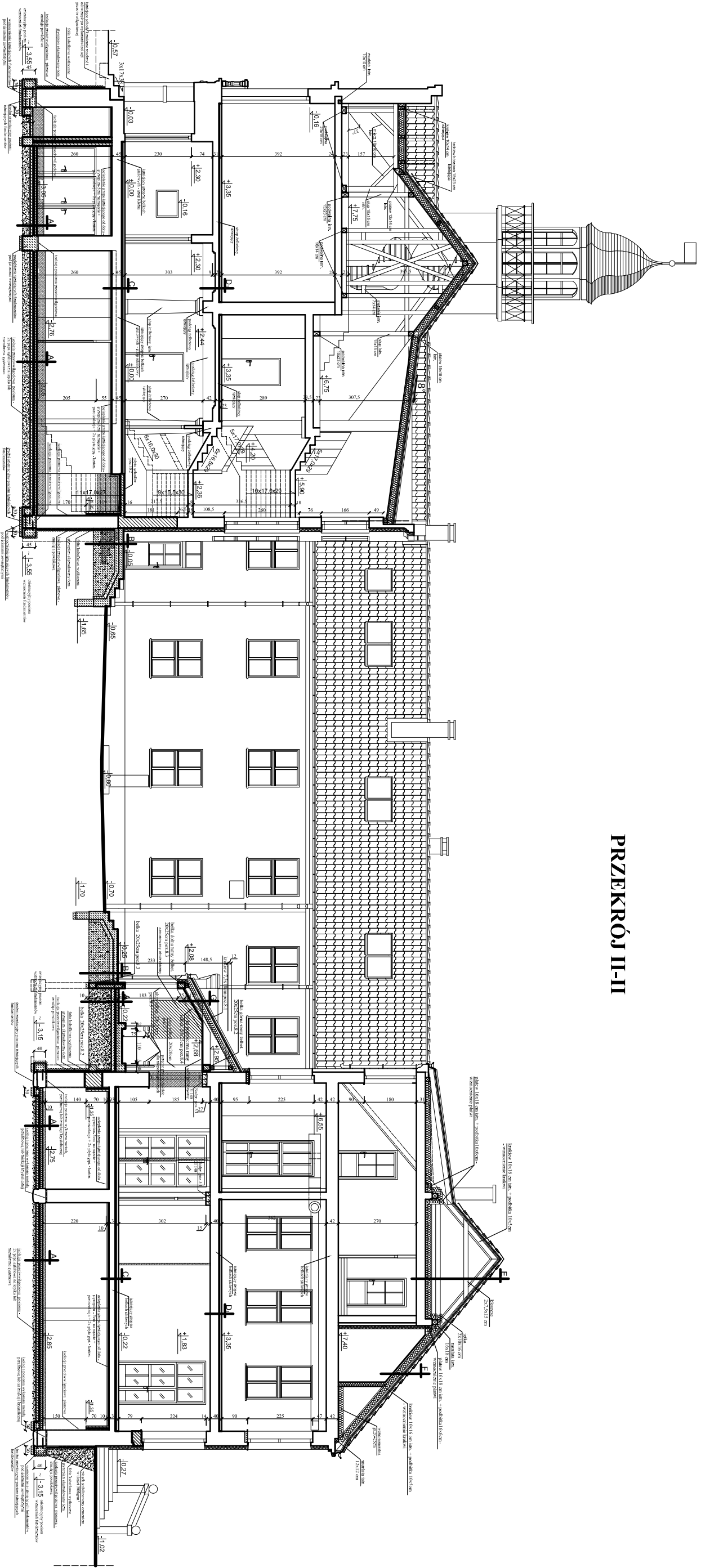
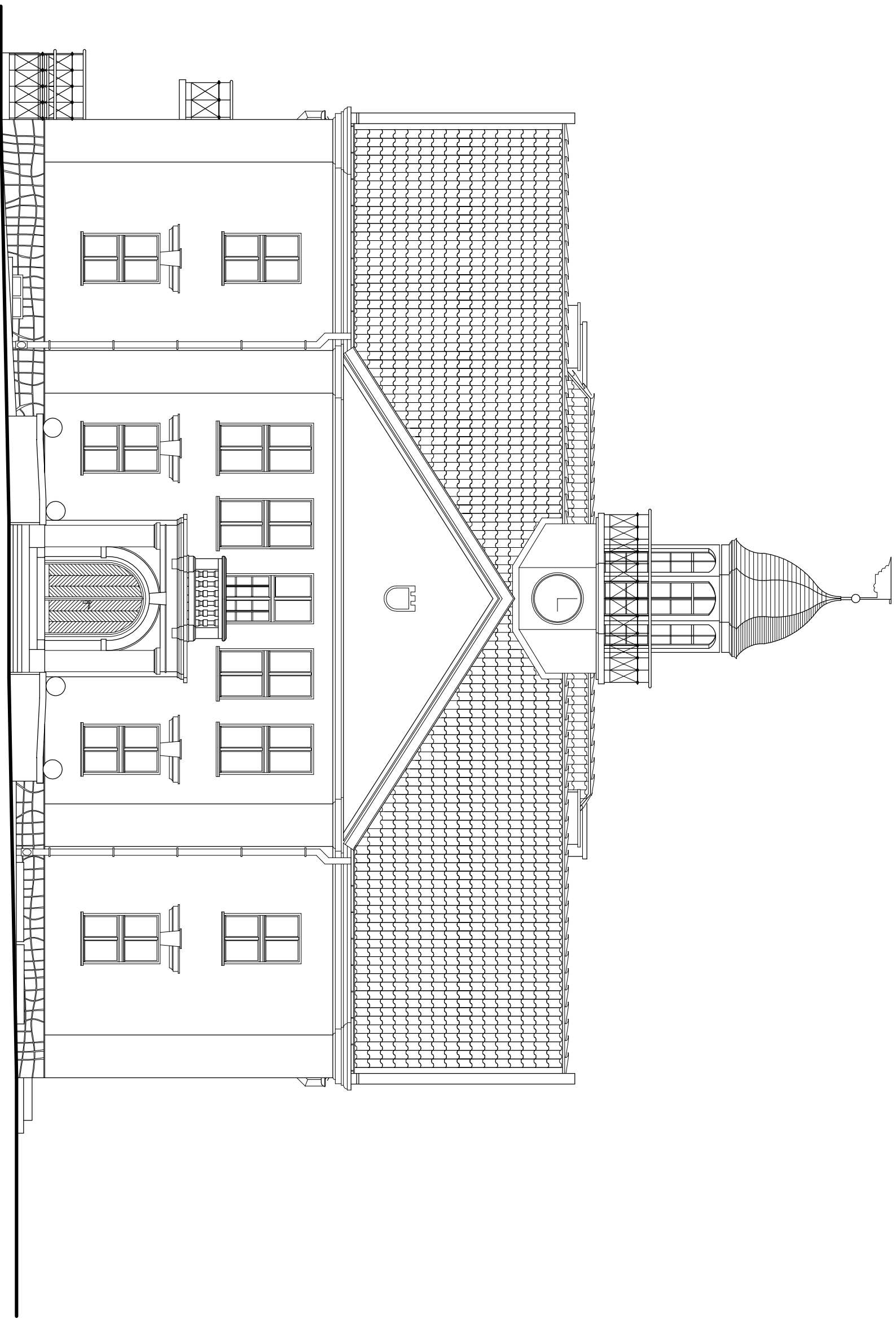


Figura 1. Wyczerpujący przekrój konstrukcyjny w kierunku I pod kątem 90 stopni.
 2) wykonanie i sposób robót przygotowawczych pomiarów i pomiarów.
 3) wykonanie i sposób robót przygotowawczych pomiarów i pomiarów.

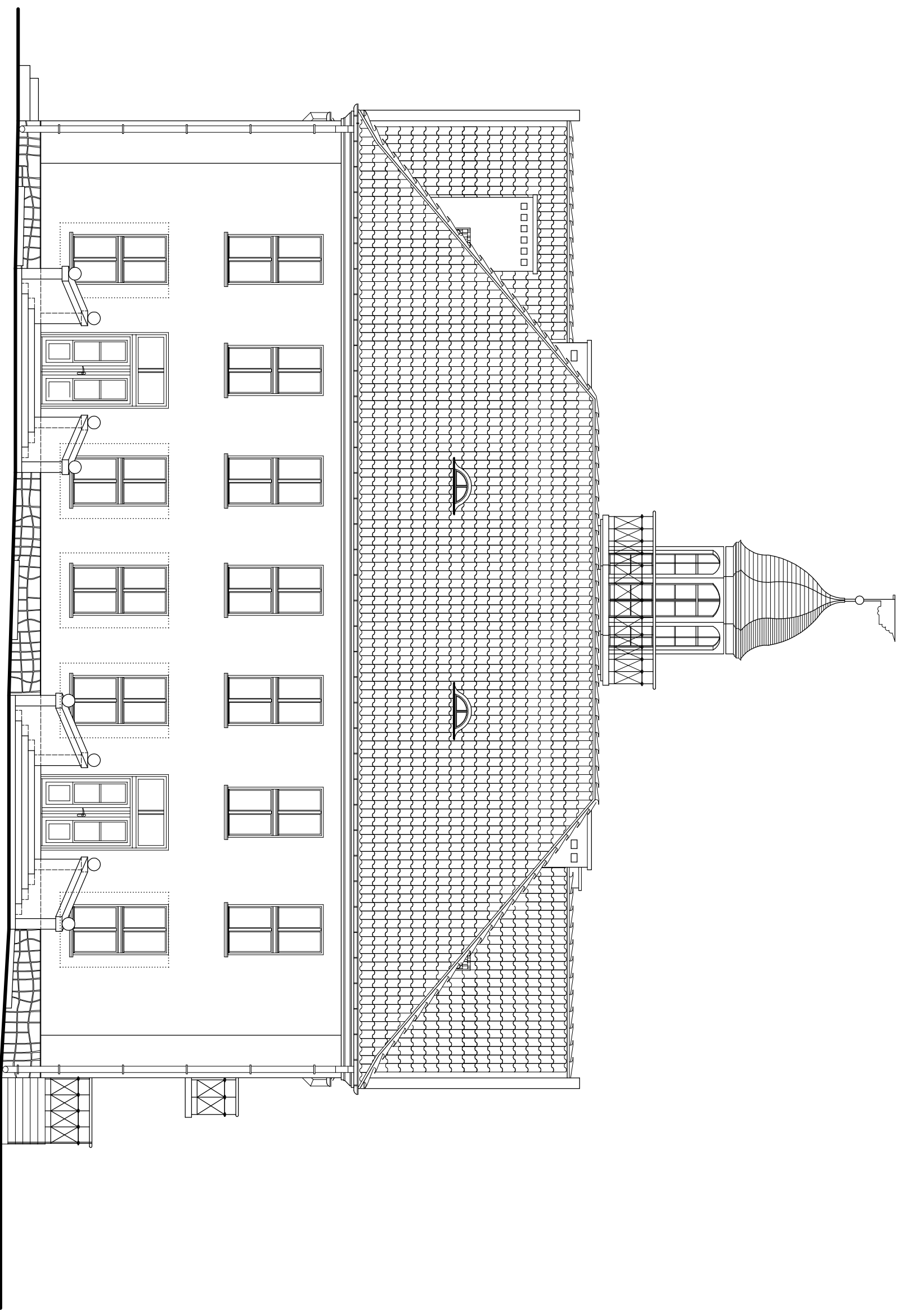
DANE OBRABIANEGO DOKUMENTU	
Nazwa:	PROJEKT PRZEKRÓJÓW I WYKONANIE WYKONAWCZYCH ROBÓT
Adres:	ul. Wolności 1, Warszawa
Obiekt:	WYKONANIE WYKONAWCZYCH ROBÓT
Przebieg:	PRZEKRÓJ II-II
Skala:	1:100
Podpis:	mgr inż. Krzysztof Góral
Autograf:	mgr inż. Krzysztof Góral
Adres:	mgr inż. Krzysztof Góral, ul. Wolności 1, Warszawa
Opis:	mgr inż. Krzysztof Góral, ul. Wolności 1, Warszawa
Opis:	mgr inż. Krzysztof Góral, ul. Wolności 1, Warszawa
Opis:	mgr inż. Krzysztof Góral, ul. Wolności 1, Warszawa



Elevacja południowa

skala 1:100

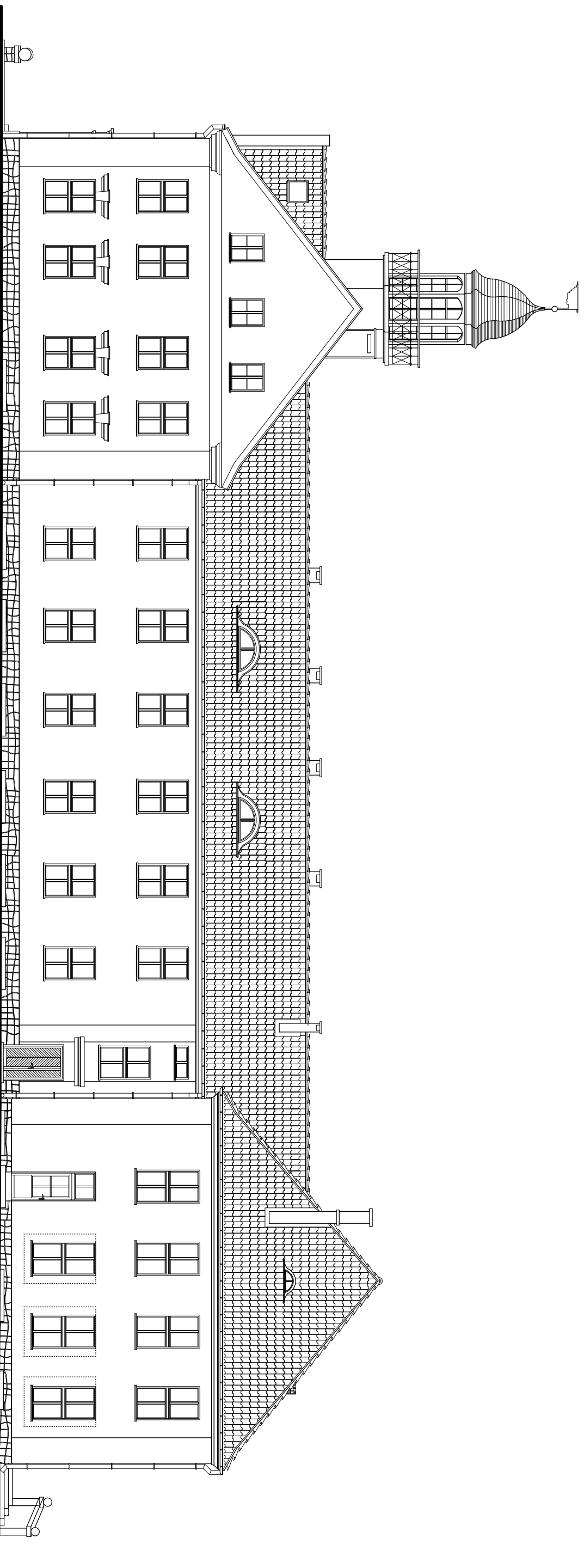
Temat:	Pracownia Projektowa "PION - Nidzica"	Rys. nr
Adres:	PROJEKT WYMIAINY CZĘŚCI OKIEN PRZYZIEMIA I PIĘTRA W BUDYNKU RATUSZA MIEJSKIEGO W NIDZICY	
Investor:	Plac Wolności 1, Nidzica	Data: 08.2008 r.
Brutto:	Urząd Miejski w Nidzicy	Skala: 1 : 100
Typ rysunku:	Architektura	
Projektant:	ELEWACJA POŁUDNIOWA	
Asystent:	mgr inż. Krzysztof Ojrzyski	Podpis:
	(upr.bud.inż. 18899/01, nr 19194/01 §2 ust.1 pkt.1, k.6 ust.1, 2, 3, §7 §13 ust.1 i 2, Nr ew. WAM/RO187401)	
	mgr inż. arch. Dominik M. Nowina Konopka	
	(upr. bud. Nr 22471-539, §5 ust.1, pkt.1 i 2, upr. konserw. Nr 1299, Nr ew. WK4-0097)	
	mgr inż. Hanna Kowalska	



Elewacja północna

skala 1:100

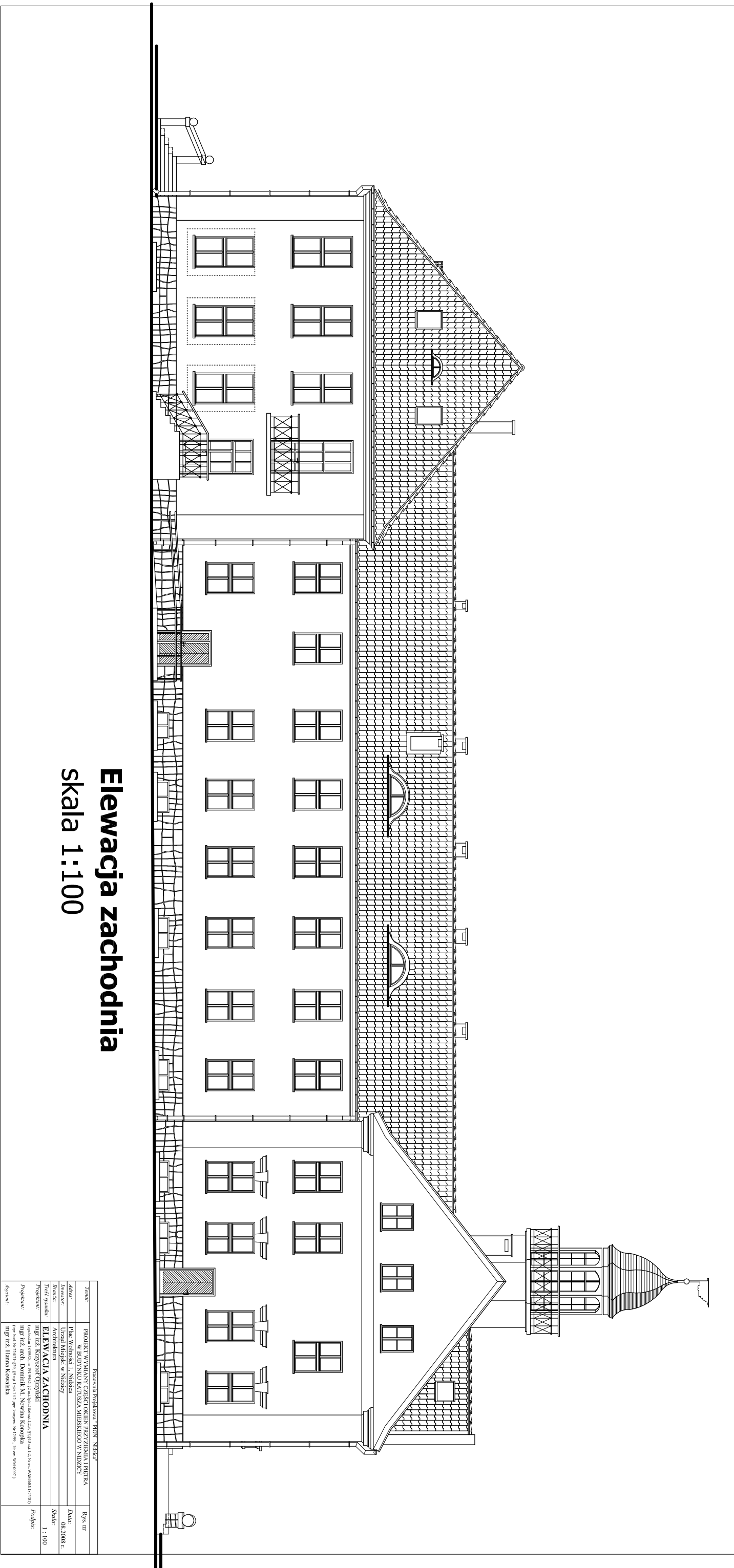
Temat:	Pracownia Projektowa "PION - Nidzica"	Rys. nr
Adres:	PROJEKT WYMIAINY CZĘŚCI OKIEN PRZYZIEMIAMI I PIĘTRA W BUDYNKU KATYLSZA MIEJSKIEGO W NIDZICY	Data:
Inwestor:	Plac Wolności 1, Nidzica	08.2008 r.
Biuro:	Urząd Miejski w Nidzicy	Skala:
Treść rysunku:	Architektura	1 : 100
Projektant:	ELEWACJA PÓŁNOCNA	Podpis:
mgr inż. Krzysztof Ojrzynski		
(upr.bud.inr.18899/OL, nr 1919/4/OI §2 ust.1 pkt.1 & 6 ust.1.23, §7 §13 ust.1 i 2, Nr ew.WAM/RO187401)		
mgr inż. arch. Dominik M. Nowina Konopka		
(upr.bud. Nr 23271-439, §5 ust.1 pkt.1 i 2, upr.konszw. Nr 1299, Nr ew. WK/4097)		
mgr inż. Hanna Kowalska		



Elewacja wschodnia

skala 1:100

Pracownia Projektowa "PROJ-NIDZIC"		Rys. arch.
Temat:	PROJEKT WYMIANY CZĘŚCI OKIEN PRZYZIEMIA I PIĘTRA W BUDYNKU RATUSZA MIĘSKIEGO W NIDZICY	Data: 08.2008 r.
Adres:	Plac Wolności 1, Nidzica	
Inwestor:	Urząd Miejski w Nidzicy	
Projektant:	Architektura	Skala: 1 : 100
Opis:	mgr inż. Krzysztof Ojrzyski	
Opis:	mgr inż. Hanna Kowalska	



Elewacja zachodnia
skala 1:100

Pracownia Projektowa "PROJ-NIDZICA"	
Tytuł:	PROJEKT WYMIANY CZĘŚCI OKIEN PRZYJAZNIALNI PIĘTRA W BUDYNKU KATEDRY MIEJSKIEGO W NIDZICY
Adres:	Plac Wolności 1, Nidzica
Investor:	Urząd Miejski w Nidzicy
Brutto:	Architektura
Tytuł rysunku:	ELEWACJA ZACHODNIA
Przebieg:	ryg. rz. arch. Dominika M. Nowina-Koźmińska
Projektant:	ryg. rz. arch. Dominika M. Nowina-Koźmińska
Artyści:	ryg. rz. arch. Hanna Kowalska

Rys. nr:	
Data:	08.2008 r.
Skala:	1 : 100

ZESTAWIENIE STOLARKI DRZWIOWEJ

ZESTAWIENIE DRZWI WEWNĘTRZNYCH

OZNACZENIE	DRZWI WEWNĘTRZNE																			
	D1	D2	D3	D4	D5	D6	D7	D8	D9	D10	D10+d+N13+d	D10+N10	D11	D12	D13	D14+N8	D15+N9	D16+N11		
OPIS	Drzwi drewniane, przeszklone szkłem bezpiecznym P-2 D1*-dodatkowo o odporn. ogniolowej EI30 z samozamykaczem	Drzwi drewniane, płytowe, pełne w dolnej części z kratką lub otworami o przekroju 0,022 m2	Drzwi drewniane, płytowe, pełne	Drzwi drewniane, płytowe, w dolnej części z kratką lub otworami o przekroju 0,022 m2	Drzwi stalowe, pełne	Drzwi stalowe, pełne	Drzwi stalowe, pełne	Drzwi stalowe, pełne	Drzwi drewniane, przeszklone szkłem bezpiecznym P-2 o odporn. ogniolowej EI30 z samozamykaczem	Drzwi drewniane, przeszklone szkłem bezpiecznym P-2 o odporn. ogniolowej EI30 z samozamykaczem	Drzwi drewniane, przeszklone szkłem bezpiecznym P-2 o odporn. ogniolowej EI30 z samozamykaczem	Drzwi drewniane, przeszklone szkłem bezpiecznym P-2 o odporn. ogniolowej EI30 z samozamykaczem w wykonaniu dymoszczelnym	Drzwi drewniane, przeszklone szkłem bezpiecznym P-2 o odporn. ogniolowej EI30 z samozamykaczem	Drzwi drewniane, przeszklone szkłem bezpiecznym P-2 o odporn. ogniolowej EI30 z samozamykaczem	Drzwi drewniane, płytowe, pełne	Drzwi drewniane, przeszklone szkłem bezpiecznym P-2 o odporn. ogniolowej EI30 z samozamykaczem	Drzwi drewniane, przeszklone szkłem bezpiecznym P-2 o odporn. ogniolowej EI30 z samozamykaczem	Drzwi drewniane, przeszklone szkłem bezpiecznym P-2 o odporn. ogniolowej EI30 z samozamykaczem	Drzwi drewniane, przeszklone szkłem bezpiecznym P-2 o odporn. ogniolowej EI30 z samozamykaczem	Drzwi drewniane, przeszklone szkłem bezpiecznym P-2 o odporn. ogniolowej EI30 z samozamykaczem
SCHEMAT																				
WYMIARY ZEWNĘTRZNE SREZYDŁA	S (cm) H (cm)	90 200	90 200	80 200	90 200	80 200	90 200	90+50 200	90 200	90+50 200	90+85 200+85	90+50 200+97	80 175	80 170	90 200	90+90 200+97	90+35 215+70	90+90 200+63		
RODZAJ SKRZYDŁA	P	L	P	L	P	L	P	L	P	L	P	L	P	L	P	L	P	L	P	
PIONICE	1*	1+3	3	3	1	3	1	1	1	2+2*	2*	1*	1*	1*	5	2	5	2	7+4**	
PARTER	1**	—	4	2	—	2	—	—	—	2*	1*	—	—	—	—	—	—	—	—	
PIĘTRO	—	—	2	—	—	—	—	—	—	—	—	—	—	—	—	—	—	—	—	
PODDASZE	1*	—	—	—	—	—	—	—	—	1*	—	—	—	—	—	—	—	—	—	
SUMA	2+1**	1+3	9	6	3	3	1+1**	10	—	2*	2	1*	5	2	13+7**	21+2**	1	1	1*	

*** - ilość drzwi bez uwzględnienia drzwi w ścianach przeszklonych

ZESTAWIENIE DRZWI WEWNĘTRZNYCH

OZNACZENIE	D17	D18	D19	D20	D21	D22	D23
OPIS	Drzwi drewniane, przeszklone szkłem bezpiecznym P-2, przyciemnialnym	Drzwi drewniane, przeszklone szkłem bezpiecznym P-2, D18*-dodatkowo o odporn. ogniolowej EI30 z samozamykaczem	Drzwi drewniane, pełne, podwójne	Drzwi drewniane, pełne.	Drzwi drewniane, płytowe, pełne o odporn. ogniolowej EI30 z samozamykaczem	Drzwi drewniane, płytowe, pełne o odporn. ogniolowej EI30 z samozamykaczem	Drzwi stalowe, pełne, ocieplone o odporn. ogniolowej EI30 z samozamykaczem
SCHEMAT							
WYMIARY ZEWNĘTRZNE SREZYDŁA	S (cm) H (cm)	90+35 230	90+30 220	90+90 200	90+90 200	90 200	80 200
RODZAJ SKRZYDŁA	P	L	P	L	P	L	P
PIONICE	—	—	—	—	—	—	—
PARTER	—	—	—	—	—	—	—
PIĘTRO	3	1*	2*	—	2	—	—
PODDASZE	—	—	—	—	1	—	—
SUMA	3	1*	2*	—	2	—	—

UWAGI:

- POSZCZEGÓLNE WYMIARY SPRAWDZIĆ NA BUDOWIE.
- OKNA I DRZWI MUSZĄ SPEŁNIAĆ WYMAGANIA AKTUALNEJ NORMY "OCIEPLONA CIEPŁA BUDYNKÓW" ($U_{max} \leq 1,1 \text{ W/m}^2\text{K}$)
- W OKNACH ZASTOSOWAĆ SZYBY "TERMOFLOAT" 4/16/4T
- DRZWI O WYMAGANEJ KLASIE ODPORNOŚCI OGNIOWEJ MUSZĄ POSIADAĆ ODPowiednie ATESTY POTWIERDZAJĄCE.
- W DRZWIACH DO ŁAZIENEK I WC, W CZĘŚCI DOLNEJ WYKONAĆ OTWORY O PRZEKROJU MIN. F=0,022 m²
- SZPROSY, SKŁUPKI I SZCZEBELINY W OKNACH I DRZWIACH - KONSTRUKCYJNE I WKLEJANE (na zewnętrznej stronie szkła)
- WSZYSTKIE DRZWI ZAOPATRZONE W ZAMKI

- DRZWI OZNACZONE NA RZUTACH POSZCZEGÓLNYCH KONDYGNACJI BUDYNKU SYMBOLAMI DZ1, D24, O4+N3, O3+N2 UWZGLĘDNIOMO W ODRĘBNYCH OPRACOWANIACH.

OZNACZENIE	D22	D23	D24	D25+N5	D26+N6	D27+N7	D28
OPIS	Drzwi drewniane, klepkowe, ocieplone, z zamkiem	Drzwi drewniane, klepkowe, ocieplone, z zamkiem	Drzwi drewniane, klepkowe, ocieplone, z zamkiem	Drzwi drewniane, płytowe, ocieplone, przeszklone szkłem bezpiecznym P-2 typu termoloat 4/16/4T z nasświetleniem	Drzwi drewniane, płytowe, ocieplone, przeszklone szkłem bezpiecznym P-2 typu termoloat 4/16/4T z nasświetleniem	Drzwi drewniane, płytowe, ocieplone, przeszklone szkłem bezpiecznym P-2 typu termoloat 4/16/4T z nasświetleniem	Drzwi drewniane, klepkowe, ocieplone, przeszklone szkłem bezpiecznym P-2 typu termoloat 4/16/4T
SCHEMAT							
WYMIARY ZEWNĘTRZNE SREZYDŁA	S (cm) H (cm)	90+35 200	100 205	90+30 210	95 215+70	90+70 210+70	90 200+45
RODZAJ SKRZYDŁA	P	L	P	L	P	L	P
PIONICE	—	—	—	—	—	—	—
PARTER	—	1	1	1	—	2	—
PIĘTRO	—	—	—	—	—	—	—
PODDASZE	—	—	—	—	—	—	—
SUMA	—	1	1	1	—	2	—

Pracownia Projektowa "PION - Nidzica"	
Temat:	REMONT I PRZEBUDOWA BUDYNKU RATUSZA W NIDZICY
Adres:	Plac Wolności 1, Nidzica
Investor:	Urząd Miejski w Nidzicy
Branda:	Architektura
Treść rysunku:	ZESTAWIENIE STOLARKI
Projektant:	mgr inż. Krzysztof Orzyński
Projektant:	mgr inż. arch. Dominik M. Nowina Konopka
mgr inż. arch. Józef Zolądkowicz	
mgr inż. Hanna Kowalska	
mgr inż. arch. Józef Zolądkowicz	
Asystent:	
Sprawdzający:	
Podpis:	
Data:	10.2008 r.
Rys. nr	12

ZESTAWIENIE STOLARKI OKIENNEJ

OZNACZENIE	01	02	07	08	09	010	011	012	013	014	015	016	017	018	019	
OPIS	OKNA I JEDNORAMOWE DREWNIANE SZKŁONE SZKŁEM ZESPÓLONYM TYPU "TERMOFLOAT" 4/16/4T															
SCHEMAT																
	WYMIARY ZEWNĘTRZNE W ŚWIETLE MURU	S:(cm) H:(cm)	126 175	126 224	110 185	105 185	135 125	130 110	120 110	130 65	125 75	80 75	120 65	50 65	115 110	115 125
PIWNICA	—	—	—	—	—	3	3	7	3	1	—	2	2	2	1	—
PARTER	7	—	—	—	1	—	—	—	—	—	—	—	—	—	—	—
PIĘTRO	11	—	—	—	—	—	—	—	—	—	—	—	—	—	—	—
PODDASZE	—	—	—	—	—	—	—	—	—	—	—	—	—	—	—	—
SUMA	18	14	2+1**	1	3	3	1	7	3	1	2	2	2	1	4	

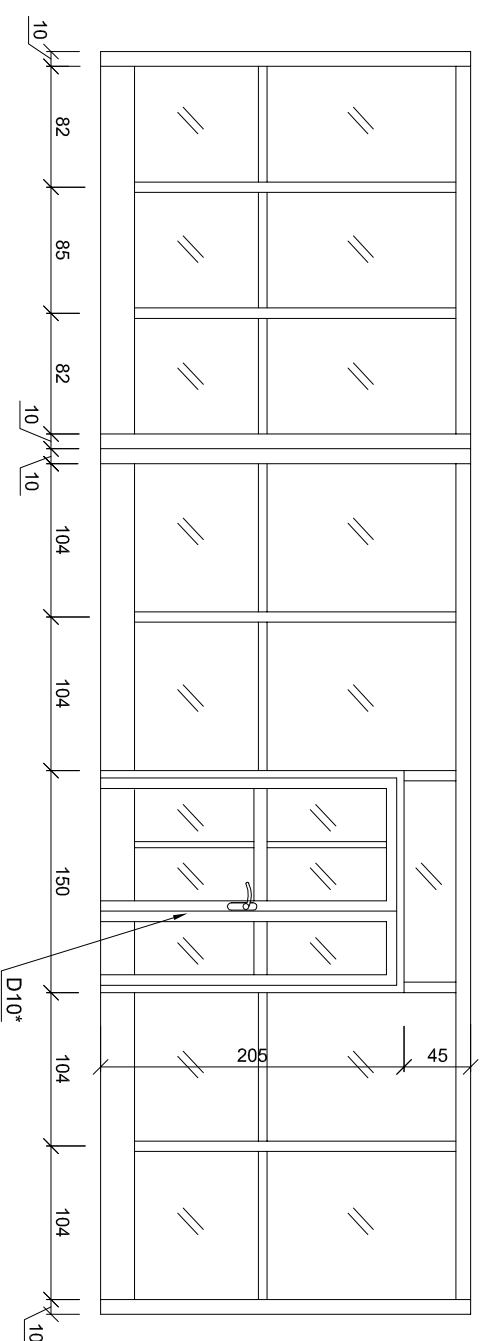
OZNACZENIE	N11	N12	
OPIS	NAŚWIETLA JEDNORAMOWE DREWNIANE SZKŁONE SZKŁEM BEZPIECZNYM P-2		
SCHEMAT			
	WYMIARY ZEWNĘTRZNE W ŚWIETLE MURU	S:(cm) H:(cm)	150 125
PIWNICA	1	3	
PARTER	—	—	
PIĘTRO	—	—	
SUMA	1	3	

UWAGI :

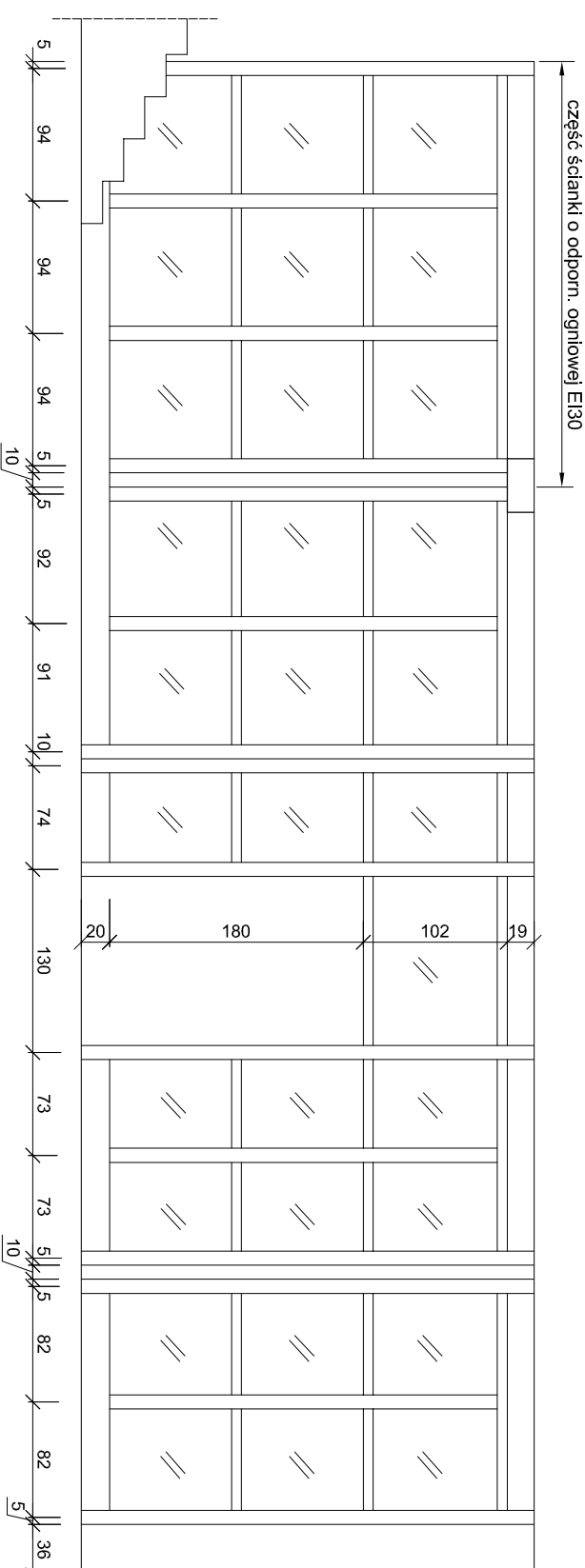
1. POSZCZEGÓLNE WYMIARY SPRAWDZIĆ NA BUDOWIE.
 2. OKNA I NAŚWIETLA MUSZA SPEŁNIAĆ WYMAGANIA AKTUALNEJ NORMY "OCHRONA CIEPLNA BUDYNKÓW" ($U_{max} \leq 1,1 W/m^2K$)
 3. OKNA I NAŚWIETLA OZNACZONE NA RYSUNKACH RZUTÓW POSZCZEGÓLNYCH KONDYGNACJI BUDYNKU O1** ZOSTAŁY UWZGLĘDNIONE W ODRĘBNYM PROJEKCIE
 4. OKNA OZNACZONE NA RYSUNKACH RZUTÓW POSZCZEGÓLNYCH KONDYGNACJI BUDYNKU O1** ZOSTAŁY UWZGLĘDNIONE W ODRĘBNYM PROJEKCIE.
- W PRZYPADKU REALIZACJI CAŁOŚCI INWESTYCJI NALEŻY DODATKOWO WYPOSAŻYĆ JE W AUTOMATYCZNY MECHANIZM OTWIERANIA OKNA DZIAŁAJĄCY WRAZ Z KLAPĄ ODDYMIAJĄCĄ

Pracownia Projektowa " PION - Nidzica "	
<i>Temat:</i>	REMONT I PRZEBUDOWA BUDYNKU RATUSZA W NIDZICY
<i>Adres:</i>	Plac Wolności 1, Nidzica
<i>Investor:</i>	Urząd Miejski w Nidzicy
<i>Brano:</i>	Architektura
<i>Treść rysunku:</i>	ZESTAWIENIE STOLARKI
<i>Projektant:</i>	mgr inż. Krzysztof Ojrzyski (opieka bud. nr 1839/01, nr 191/94/01) S2 ust. pkt1 i 66 ust.1,2,3 §7 §13 ust.12 Nr ew. WAM/BO1874/01
<i>Projektant:</i>	mgr inż. arch. Dominik M. Nowina Konopka (opieka bud. nr 242/17-42/26, §3 ust.1 pkt1 i 2, opieka konserw. Nr 12/99, Nr ew. WAM4097)
<i>Asystent:</i>	mgr inż. Hanna Kowalska
<i>Sprawdzający:</i>	mgr inż. arch. Józef Zolędkowicz (opieka bud. Nr 5380/00, Nr ew. WAM0132)
<i>Data:</i>	Rys. nr 13 10.2008 r.
<i>Podpis:</i>	

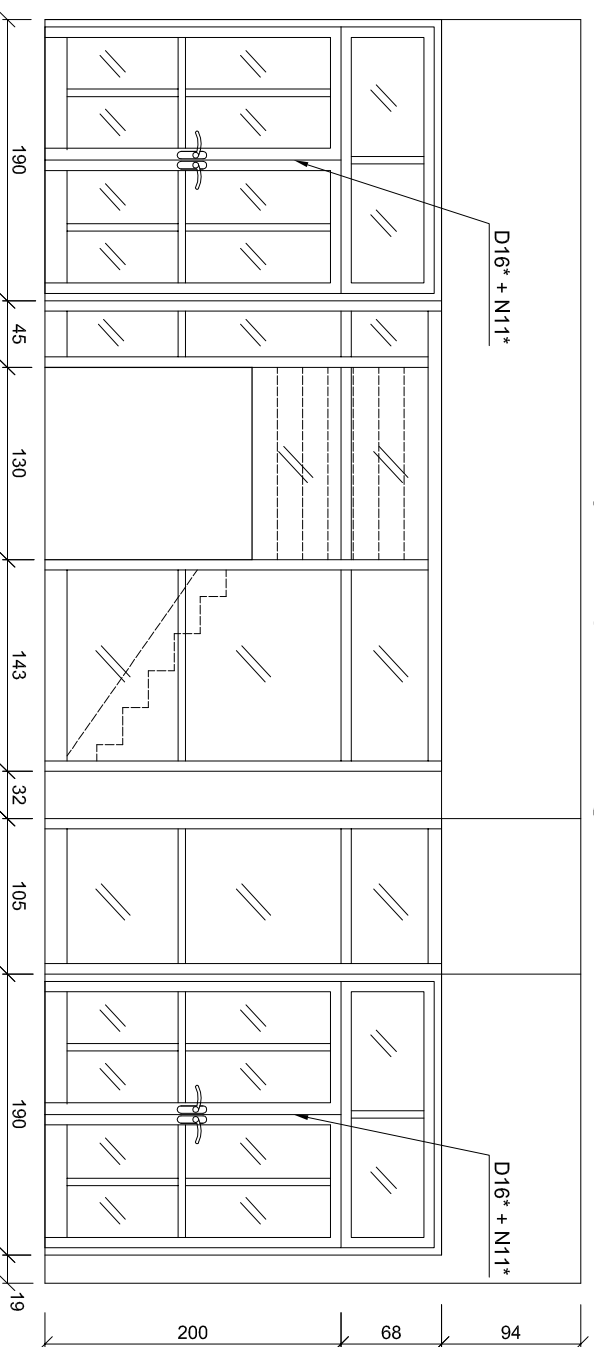
ŚCIANKA SZKLANA W PIWNICY - szkło bezpieczne P-2
w ramach drewnianych, odporność ogniowa EI30



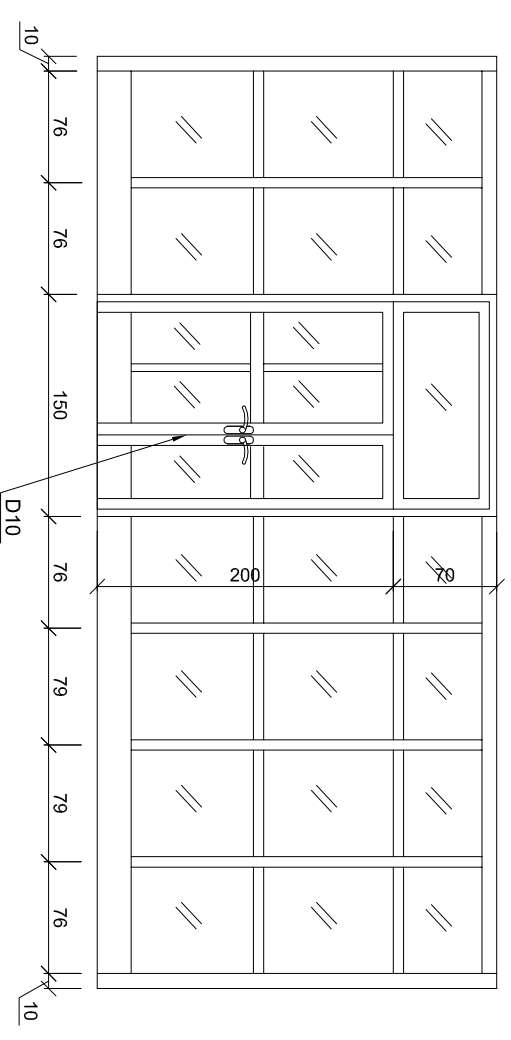
ŚCIANKA SZKLANA NA PARTERZE - szkło bezpieczne P-2
w ramach drewnianych



ŚCIANKA SZKLANA NA PIĘTRZE - szkło bezpieczne P-2
w ramach drewnianych, odporność ogniowa EI30



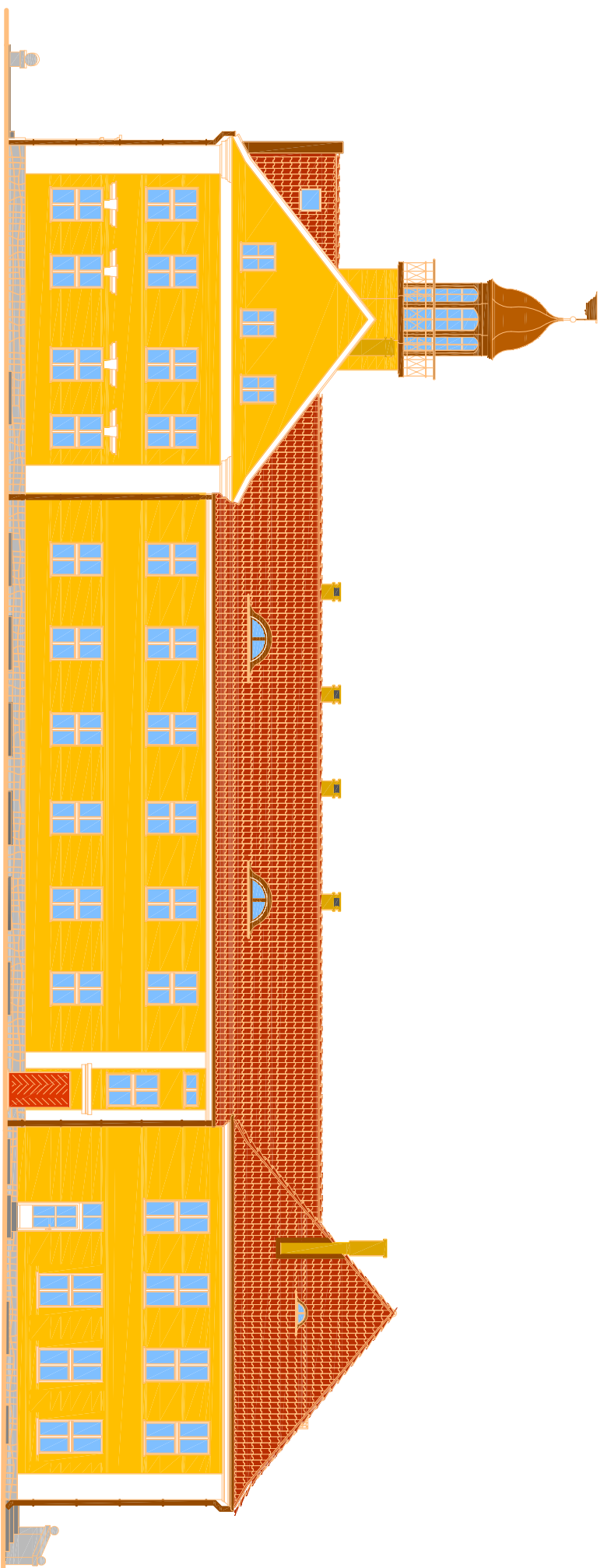
ŚCIANKA SZKLANA NA PODDASZU - szkło bezpieczne P-2
w ramach drewnianych



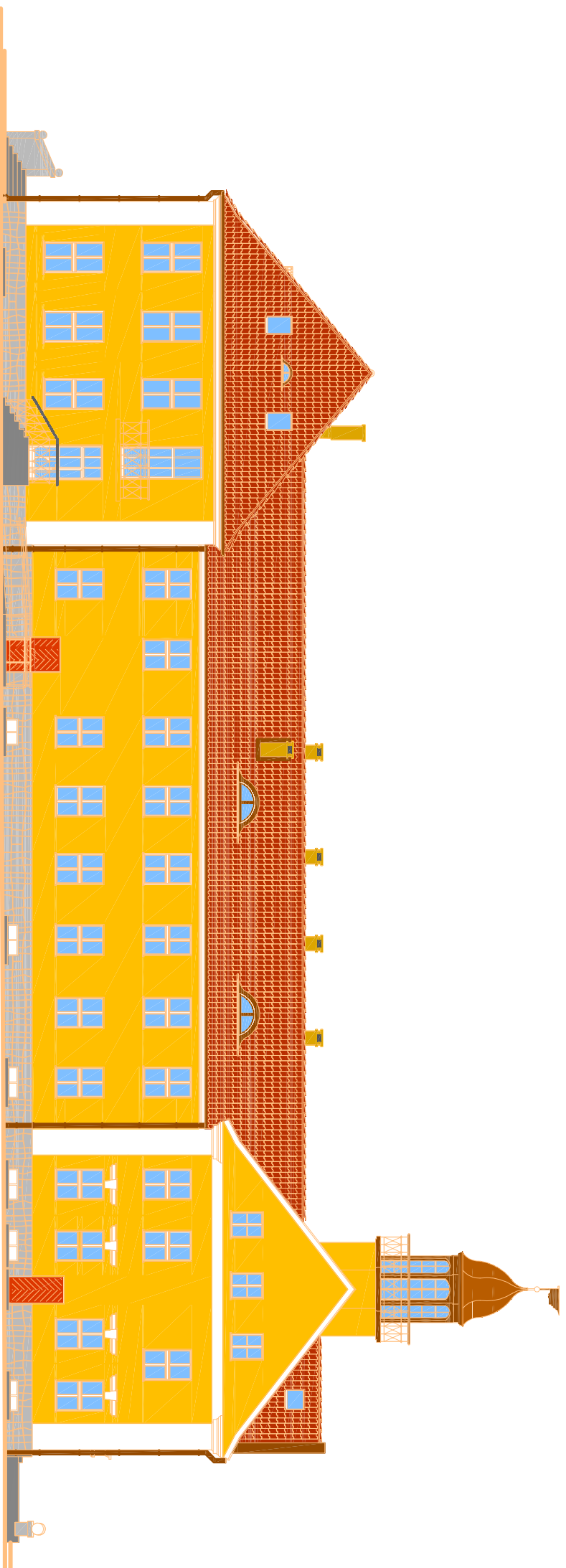
UWAGI:

1. POSZCZEGÓLNE WYMIARY SPRAWDZIĆ NA BUDOWIE.
2. DRZWI I ELEMENTY ŚCIAN MUSZĄ SPEŁNIAĆ WYMAGANIA AKTUALNEJ NORMY "OCHRONA CIEPŁNA BUDYNKÓW" ($U_{max} \leq 1,1 \text{ W/m}^2\text{K}$)
3. DRZWI ORAZ ELEMENTY ŚCIAN PRZESZKŁONYCH SZKEM BEZPIECZNYM P-2
4. DRZWI ORAZ ELEMENTY ŚCIAN W PIWNICY ORAZ NA PIĘTRZE POWINNY POSIADAĆ ODPORNOŚĆ OGNIOWĄ EI 30 POTWIERDZONĄ ODPOWIEDNIMI ATESTAMI
5. SZPROSY, SŁUPKI I SZCZEBLINY - KONSTRUKCYJNE I WKLEJANE (na zewnątrz szklenia)
6. WSZYSTKIE DRZWI ZAOPATRZONE W ZAMKI

Pracownia Projektowa "PION - Nidzica"	
Temat:	REMONT I PRZEBUDOWA BUDYNKU RATUSZA W NIDZICY
Adres:	Plac Wolności 1, Nidzica
Investor:	Urząd Miejski w Nidzicy
Branda:	Architektura
Treść rysunku:	ZESTAWIENIE ŚCIAN PRZESZKŁONYCH
Projektant:	mgr inż. Krzysztof Ojzyski (opracowanie 18/09/01, nr 93/04/01/52, ust. pbc.1.86, ust.1.23, §7.81.3, ust.11.2, nr ew. WAM/BO/157401)
Projektant:	mgr inż. arch. Dominik M. Nowina Koнопka (oprac. bud. Nr 23471-529, §5, ust.1, pbc.1.1.2, apr. konserw. Nr 1299, Nr ew. WAK/0097)
Asystent:	mgr inż. Hanna Kowalska
Sprawdzający:	mgr inż. Józef Zoińkiewicz (oprac. bud. Nr 3580/01, Nr ew. WAK/0123)
	Rys. nr 14
	Data: 10.2008 r.



Elewacja wschodnia



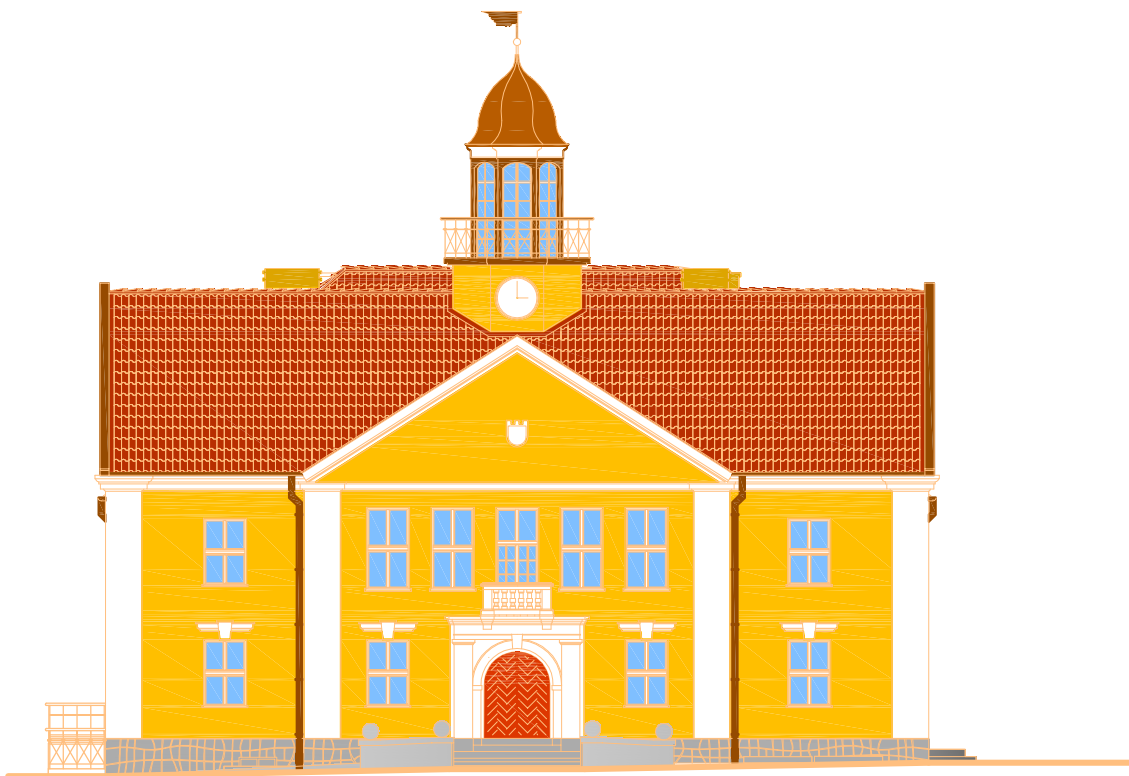
Elewacja zachodnia

UWAGA:
Kolorystyka elewacji budynku obejrzcie jedynie schemat kolorystyczny elewacji i sposób malowania i wykończenia poszczególnych fragmentów elewacji. Kolory są jedynie przybliżeniemi kolorów rzeczywistych. Należy je przycelowywać i stosować wyjątknie według podanych symboli z wzorników koloru "NCS".

OZNACZENIA KOLORÓW WG WZORNIKA NCS

- śdiany S2040-Y40R
- korniszy S2040-Y20R
- gzymsy S0500-N1
- dachówka kolor czerwony
- drzwi i elementy drewniane
- rynn; rury spustowe, obróbki blacharskie - brązowe

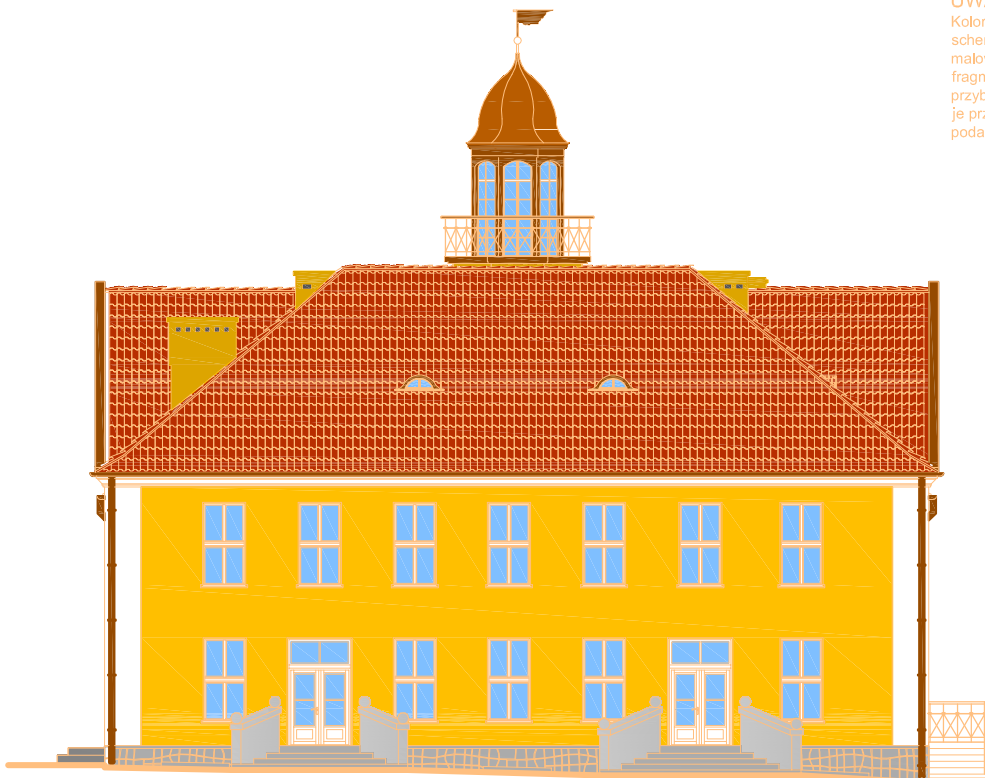
Pracownia Projektowa "PION - Nidzica"		
Temat:	REMONT I PRZEBUDOWA BUDYNKU RATUSZA W NIDZICY	Rys. nr 15
Adres:	Plac Wolności 1, Nidzica	Data: 08.2008 r.
Investor:	Urząd Miejski w Nidzicy	Skala: 1 : 200
Branża:	Architektura	Podpis:
Treść rysunku:	ELEWACJE - KOLORYSTYKA	
Projektant:	mgr inż. Krzysztof Ojrzyński <small>(upr. bud. nr 18/89/OI, nr 191/94/OI §2 ust.1pkt.1,8,6 ust.1,2,3, §7,§13 ust.1i2, Nr ew. WAM/BO/1874/01)</small>	
Projektant:	mgr inż. arch. Dominik M. Nowina Konopka <small>(upr. bud. Nr 224/71-§29, §5 ust.1 pkt.1 i 2 ,upr. konserw. Nr 12/99 , Nr ew. WM-0097)</small>	
Asystent:	mgr inż. Hanna Kowalska	
Sprawdzający:	mgr inż. arch. Józef Żołądkowicz <small>(upr. bud. Nr 33/80/OI., Nr ew. WM-0132.)</small>	



Elewacja południowa


UWAGA:

Kolorystyka elewacji budynku obrazuje jedynie schemat kolorystyczny elewacji i sposób malowania i wykończenia poszczególnych fragmentów elewacji. Kolory są jedynie przybliżeniami kolorów rzeczywistych. Należy je przygotowywać i stosować wyłącznie według podanych symboli z wzorników koloru "NCS".

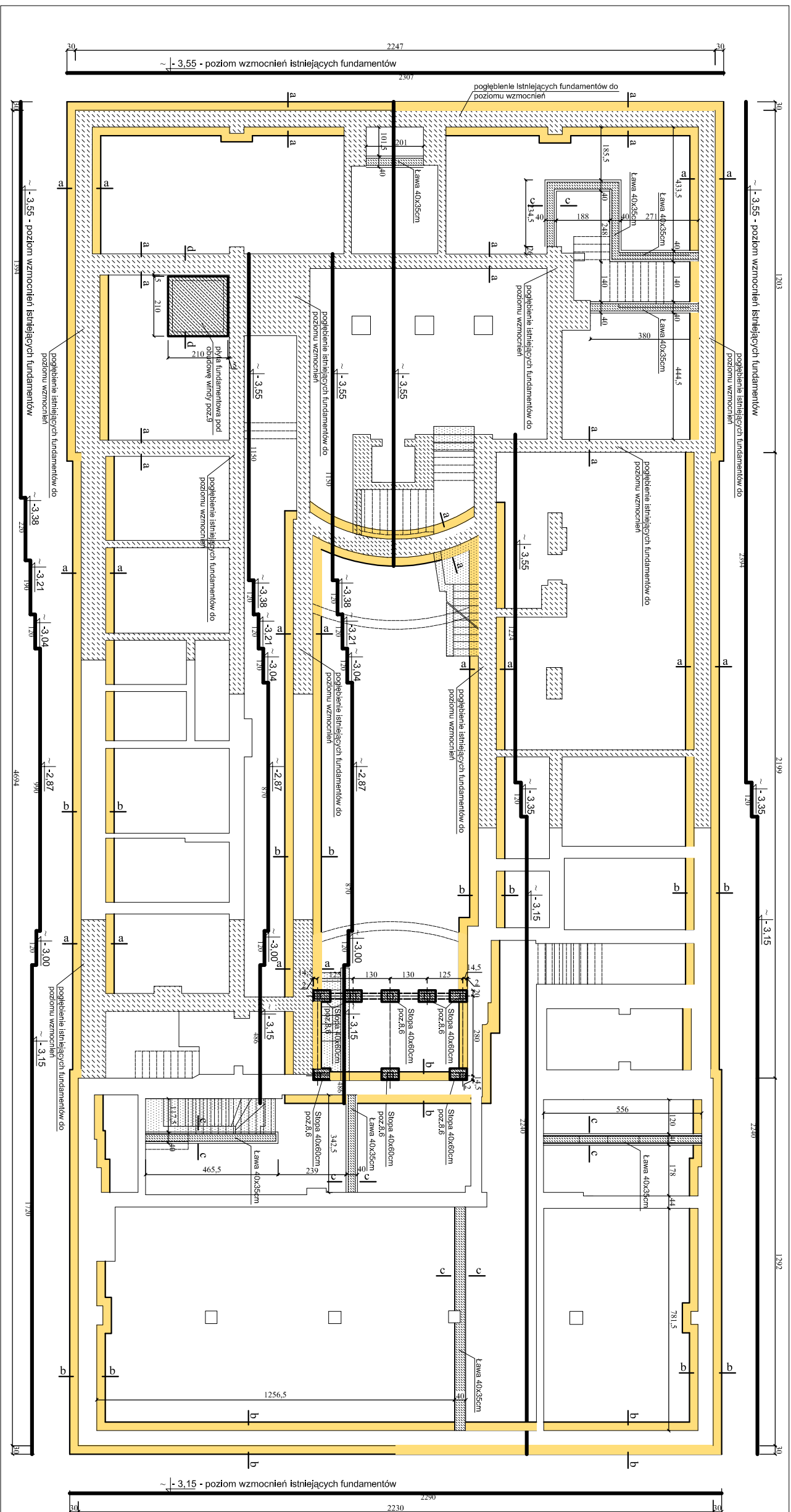


Elewacja północna

OZNACZENIA KOLORÓW WG WZORNIKA NCS

	ściany	S2040-Y40R		dachówka kolor czerwony
	kominy	S2040-Y20R		drzwi i elementy drewniane
	gzymsy	S0500-N		rynny, rury spustowe, obróbki blacharskie - brązowe

Pracownia projektowa "PION - Nidzica"		Rys. nr 16
REMONT I PRZEBUDOWA BUDYNKU RATUSZA W NIDZICY		Data: 08.2008 r.
Adres: Plac Wolności 1, Nidzica	Investor: Urząd Miejski w Nidzicy	Skala: 1 : 200
Architektura		Podpis:
ELEWACJE - KOLORYSTYKA		
mgr inż. Krzysztof Ojrzynski (oprac. bud. nr 18/89/04, nr 191/94/01/32, ust. pkt.1,66 ust.1,2,3, §7,§13 ust.1,2, Nr ew. WAM/BO 1874/01)		
mgr inż. arch. Dominik M. Nowina Konopka (oprac. bud. Nr 224/71-s/29, §3 ust.1 pkt.1 i 1.2, opr. konserw. Nr 12/99, Nr ew. W04/0097)		
mgr inż. Hanna Kowalska mgr inż. arch. Józef Żołądłowicz (oprac. bud. Nr 35/80/04, Nr ew. W04/0132)		
Temat:	ELEWACJE - KOLORYSTYKA	
Adres:	Plac Wolności 1, Nidzica	
Investor:	Urząd Miejski w Nidzicy	
Branda:	Architektura	
Treść rysunku:	ELEWACJE - KOLORYSTYKA	
Projektant:	mgr inż. Krzysztof Ojrzynski	
Projektant:	mgr inż. arch. Dominik M. Nowina Konopka	
Asystent:	mgr inż. Hanna Kowalska	
Sprawdzający:	mgr inż. arch. Józef Żołądłowicz	



RZUT WZMOCNIENI ISTNIEJĄCYCH FUNDAMENTÓW

skala 1:50

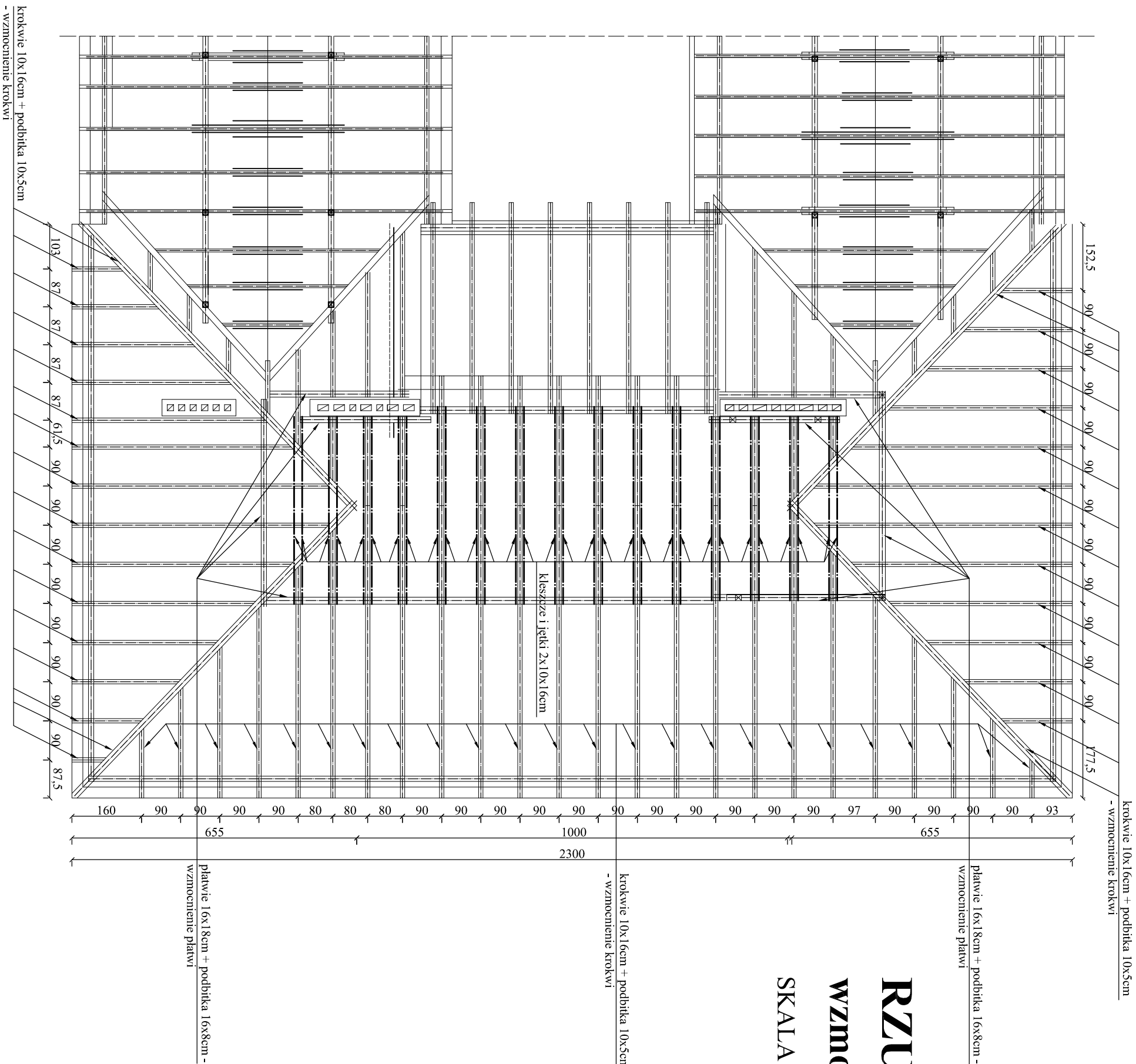
OZNACZENIA MATERIAŁOWE
ZASTOSOWANE W PROJEKCIE
1) ELEMENTY ISTNIEJĄCE

- Fundamenty istniejące
- Wyburzenia
- 2) ELEMENTY PROJEKTOWANE
- Wzmocnienia istniejących fundamentów obustronnie w postaci ław żelbetonowych wg rysunku szczegółowego
- Pogłębienie istniejących fundamentów w postaci ław betonowych wg rysunku szczegółowego
- Ławy betonowe pod nowopojektowane ściany
- Stopy żelbetowe pod słupy

UWAGA:

Poszczególne wymiary sprawdzić w naturze. Poziom wzmocnień oraz pogłębienia istniejących fundamentów skorygować po wykonaniu odkrywek. Wszystkie prace wykonywać pod nadzorem autorskim. Roboty ziemne i fundamentowe przy istniejących fundamentach wykonywać odcinkami najprzemianległymi długości max. 1,0m z przewrta min. 1,0m.

Pracownia Projektowa "PRON" - Nidzica		Rys. nr K-1
Zamów:	REMONT I PRZEbudowa BUDYNKU RATUSZA W NIDZICY	Data: 1.2008 r.
Adres:	Plac Wolności 1, Nidzica	
Inwestor:	Gmina Nidzica	
Projektant:	Konstancja	Skala: 1:100
Trzeci rysunek:	RZUT WZMOCNIENI ISTNIEJĄCYCH FUNDAMENTÓW	
Projektant:	mgr inż. Krzysztof Ortyński	
40555001:	mgr inż. Hanna Kowalska	
Sprzedażowy:	inż. Jacek Czarny	
Sprzedażowy:	mgr inż. Jacek Czarny	



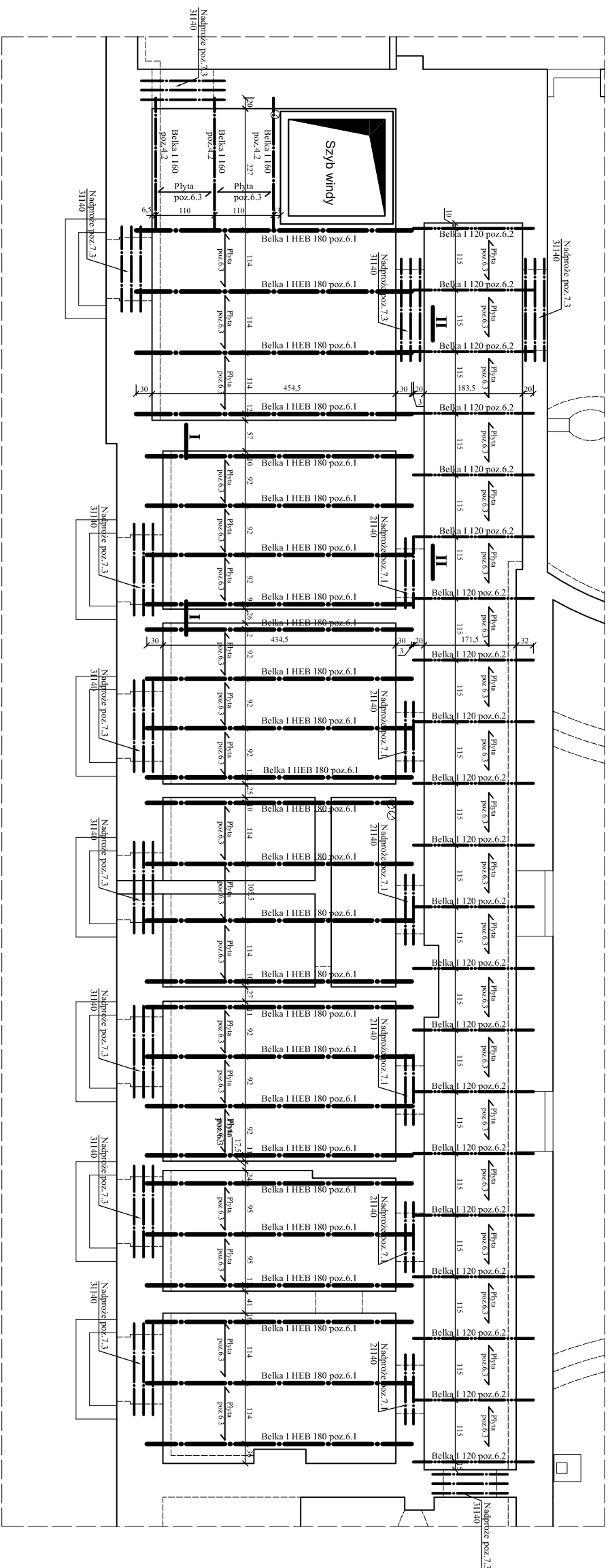
RZUT WIĘZBY DACHOWEJ - wzmocnienie istniejącej konstrukcji

SKALA 1:100

UWAGA:
Poszczególne wymiary sprawdzić na budowie.
Drewno klasy min. C30 impregnowane środkiem Fobos L4.

Pracownia Projektowa "PION - Nidzica"	
Temat:	REMONT I PRZEBUDOWA BUDYNKU RATUSZA W NIDZICY
Adres:	Plac Wolności 1, Nidzica
Investor:	Gmina Nidzica
Bransza:	Konstrukcja
Treść rysunku:	RZUT WIĘZBY DACHOWEJ
Projektant:	mgr inż. Krzysztof Orzyński (upr.bud.ar.18199/OI, nr.191.04/OI.52 ust.1) pól.1.8.6 ust.1.2.3, 57.5.13 ust.1.2, Nr ew. WAM/BO/187401)
Asystent:	mgr inż. Hanna Kowalska
Sprawdzający:	inż. Jerzy Czarkasy (upr.bud.ar.157188/OI, Nr ew. WAM/BO/0537183)
Rys. nr	K-2
Data:	12.2008 r.
Skala:	1 : 100
Podpis:	

**RZUT PRZEBUDOWY WANEGO STROPU NAD KONDYGNACJĄ PODZIEMNĄ
(SKRZYDŁO WSCHDNIĘ BUDYNKU)**



ZESTAWIENIE STALI KSZTAŁTOWEJ KLASY S460:

1 HEB 180 sz.4	L=5,15m	Lcalk.=20,60m	kg=1,28kg/m x 20,60m=1054,72
1 HEB 180 sz.22	L=4,95m	Lcalk.=10,90m	kg=1,28kg/m x 10,90m=575,68
1 160 sz.3	L=2,47m	Lcalk.=7,41m	kg=1,79kg/m x 7,41m=132,64
1 140 sz.2x3=6	L=1,90m	Lcalk.=11,40m	kg=1,44kg/m x 11,40m=164,16
1 140 sz.2x3=6	L=1,70m	Lcalk.=10,60m	kg=1,44kg/m x 10,60m=152,64
1 140 sz.2x3=6	L=1,60m	Lcalk.=9,60m	kg=1,44kg/m x 9,60m=138,24
1 140 sz.3	L=1,40m	Lcalk.=12,00m	kg=1,44kg/m x 12,00m=172,80
1 140 sz.6x2=12	L=1,30m	Lcalk.=11,70m	kg=1,44kg/m x 11,70m=168,48

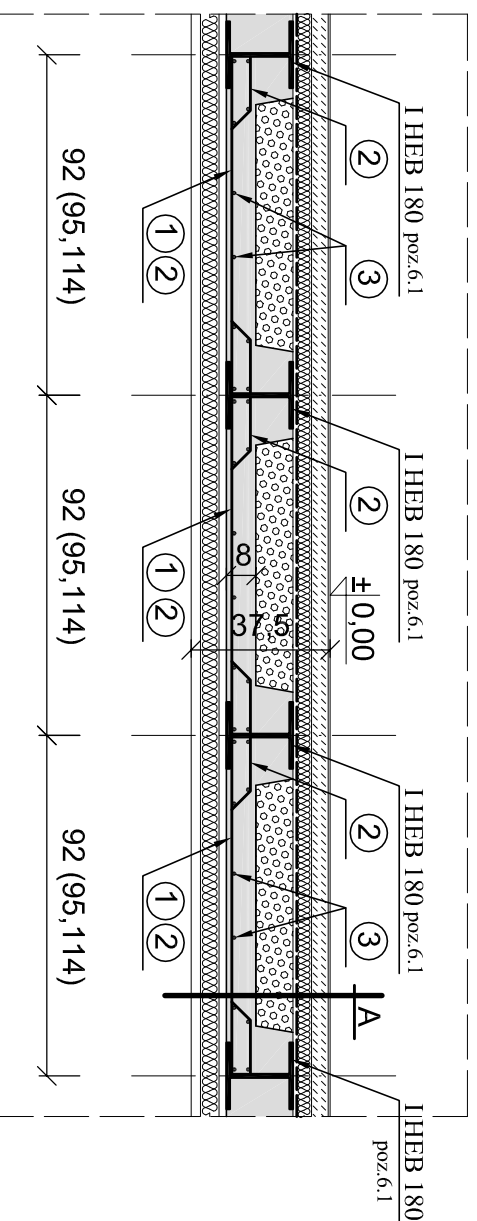
- UWAGA:**
1. Puszczajcie wymiary sprawdzić na budowie.
 2. Belki stropowe 1 HEB180 i 1120 osadzić w gniazdkach wykorych w żelbetonowych wleciach na długość 30cm. Wykonanie "poduszki betonowej" pod belki gr. 10cm. Belki mocować przy pomocy prętów Ø20 o długości min. 30cm ze stali S460 dopiętych do końców każdej belki (2 szt. na każdą belkę stropową).
 3. Belki stropowe 1160 osadzić ielotym końcem w gniazdkach nk. jak opisano w pkt.2. a drugi koniec belki zespawać z belką 1 HEB 180.
 4. Ilości stali nadproża wymienić w przypadku braku lub złego stanu technicznego po dokonanej uprzednio oszac.

Nazwa: BIURO PROJEKTOWE ARCHITECTURA		Data: 12.2014	
Adres: ul. Piłsudskiego 100, 01-650 Warszawa		Strona: 46	
Projektant: mgr inż. Krzysztof Gajda		Pracownik: mgr inż. Hanna Kowalska	
Opis: Projekt techniczny		Przebieg: projekt	
Zamawiający: Instytut Techniczny		Adres: ul. Piłsudskiego 100, 01-650 Warszawa	

PRZEKRÓJ PRZEZ PŁYTĘ STROPU NAD KONDYGNACJĄ PODZIEMNĄ poz.6

SKALA 1:20

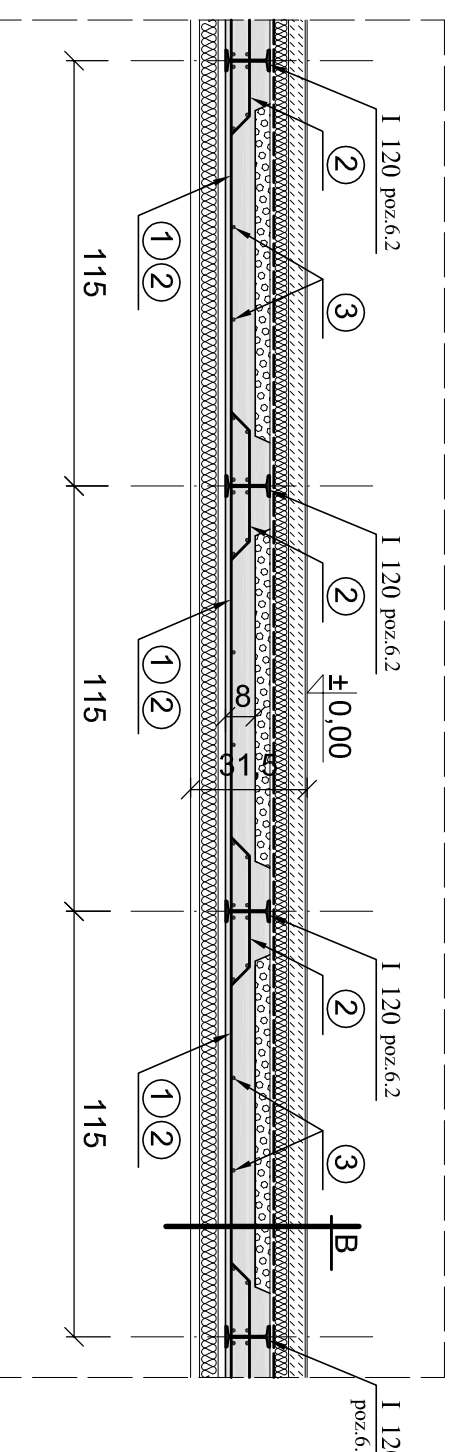
PRZEKRÓJ I-I



- Ø6 co 16cm, stal A-0, l=1,00m(1,03m, 1,22m) szt.29x9,(29x2,29x7)=261,(58,203), kg=57,9+13,3+55,0=126,2
- Ø6 co 16cm, stal A-0, l=1,04m(1,07m, 1,26m) szt.28x9,(28x2,28x7)=252,(56,196), kg=58,2+13,3+54,8=126,3
- Ø6 co 18/24cm, stal A-0, l=4,63m, szt.10x18=180, kg=185,0

A	B
- wykładzina pcv lub płyty gresowe na kleju	- wykładzina pcv lub płyty gresowe na kleju
- podkład betonowy gr.4,5cm	- podkład betonowy gr.4,5cm
- styrodur gr.5cm	- styrodur gr.5cm
- paroizolacja	- paroizolacja
- keramzytobeton gr.10cm	- keramzytobeton gr.4cm
- płyta żelbetowa gr.8cm	- płyta żelbetowa gr.8cm
- tynk cem.-wap. gr.2cm	- tynk cem.-wap. gr.2cm
- wełna mineralna gr.5cm	- wełna mineralna gr.5cm
- 2x płyta g-k. gr.12mm	- 2x płyta g-k. gr.12mm

PRZEKRÓJ II-II



- Ø6 co 16cm, stal A-0, l=1,22m(1,18m) szt.12x20,(15x2)=240,(30), kg=65,0+7,9=72,9
- Ø6 co 16cm, stal A-0, l=1,26m(1,22m) szt.11x20,(14x2)=220,(28), kg=61,5+7,6=69,1
- Ø6 co 24cm, stal A-0, l=1,92m,1,80m,(2,35m) szt.10x6,10x14,(10x2)=60,140,(20), kg=25,6+55,9+10,4=91,9

BETON KL. B20 (C16/20)
STAL KL. A-III i A-O
STAL KSZTAŁTOWA St3SX

UWAGI :

Rysunek rozpatrywać łącznie z Rys Nr K-3. Rzut przebudowywanego stropu nad kondygnacją podziemną.
Zestawienie stali kształtowej zamieszczono na Rys Nr K-3. Rzut przebudowywanego stropu nad kondygnacją podziemną.

UWAGI SZCZEGÓLNE:

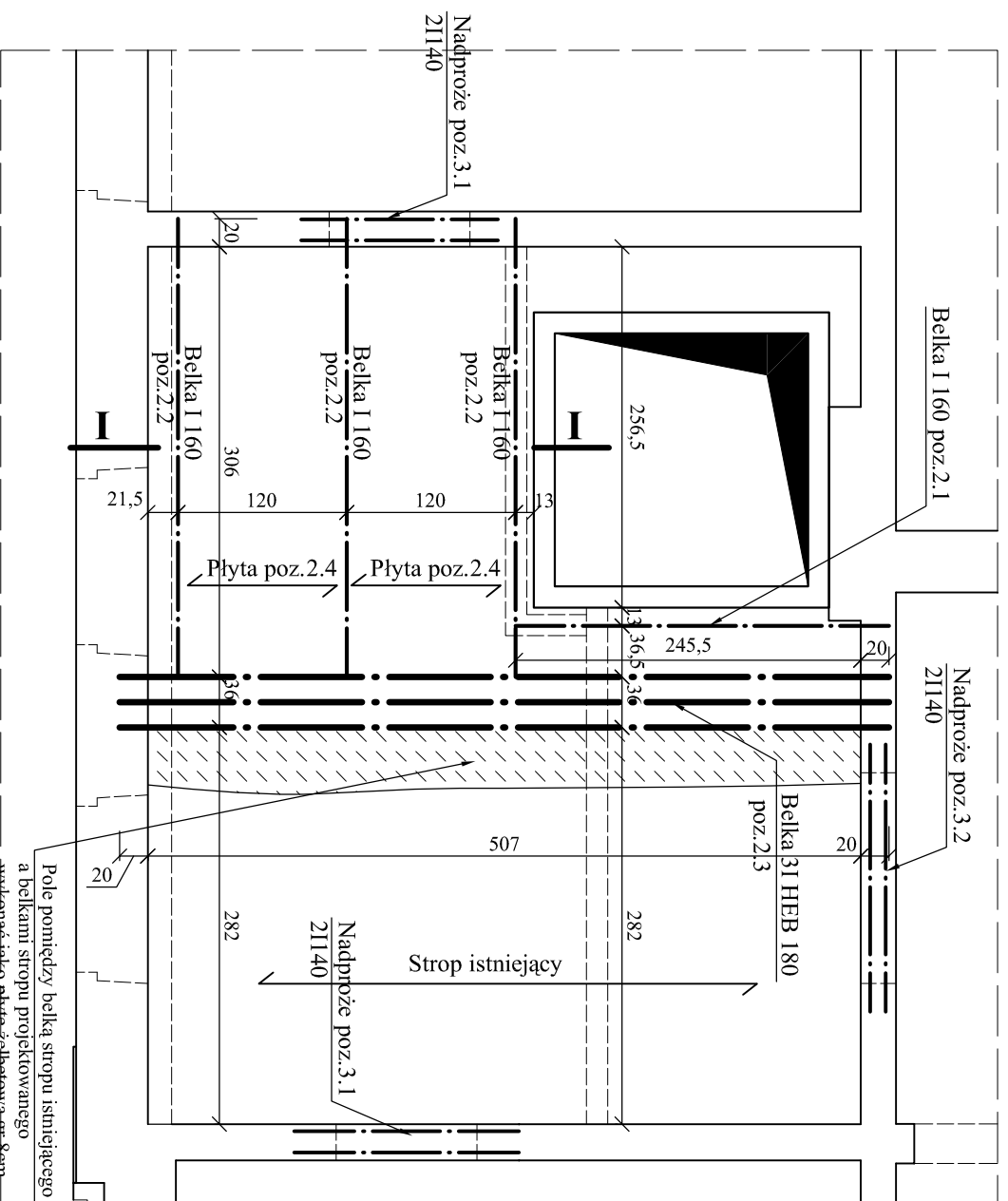
Poszczególne wymiary sprawdzić na budowie.

Belki stropowe IHEB180 i I120 osadzić w gniazdach wykutych w istniejących wieńcach na długość 30cm.
Wykonać "poduszkę betonową" pod belki gr.10cm. Belki mocować przy pomocy prętów Ø20 o długości min.30cm ze stali St3SX dospawanych do końców każdej belki (2 szt. na każdą belkę stropową).

Pracownia Projektowa "PION - Nidzica"	
Temat:	REMONT I PRZEBUDOWA BUDYNKU RATUSZA W NIDZICY
Adres:	Plac Wolności 1, Nidzica
Investor:	Urząd Miejski w Nidzicy
Brutto:	Konstrukcja
Treść rysunku:	PRZEKRÓJ PRZEZ PŁYTY STROPU NAD KONDYGNACJĄ PODZIEMNĄ
Projektant:	mgr inż. Krzysztof Ojzyński
Asystent:	(upr. budowl. 1809/01, nr 19194/01) S. us. i pkl. 1.66 ust. 1.2.3. §7 §13 ust. 112, Nr ew. WAM.BD.18740)
Sprawdzający:	mgr inż. Hanna Kowalska inż. Jerzy Czarnaszy
	(upr. budowl. 157/88/Ol., Nr ew. WAM.BD.00317/03)
	Rys. nr K-4
	Data: 12.2008 r.
	Skala: 1 : 20
	Podpis:

RZUT PRZEBUDOWYWANEGO STROPU NAD PIĘTREM (PRZY SZYBIE WINDY)

Skala 1:50



Pole pomiędzy belką stropu istniejącego a belkami stropu projektowanego wykonane jako płytę żelbetonową gr=8cm zbrojoną jak płyta poz. 2.4

ZESTAWIENIE STALI KSZTAŁTOWEJ KLASY S13SX:

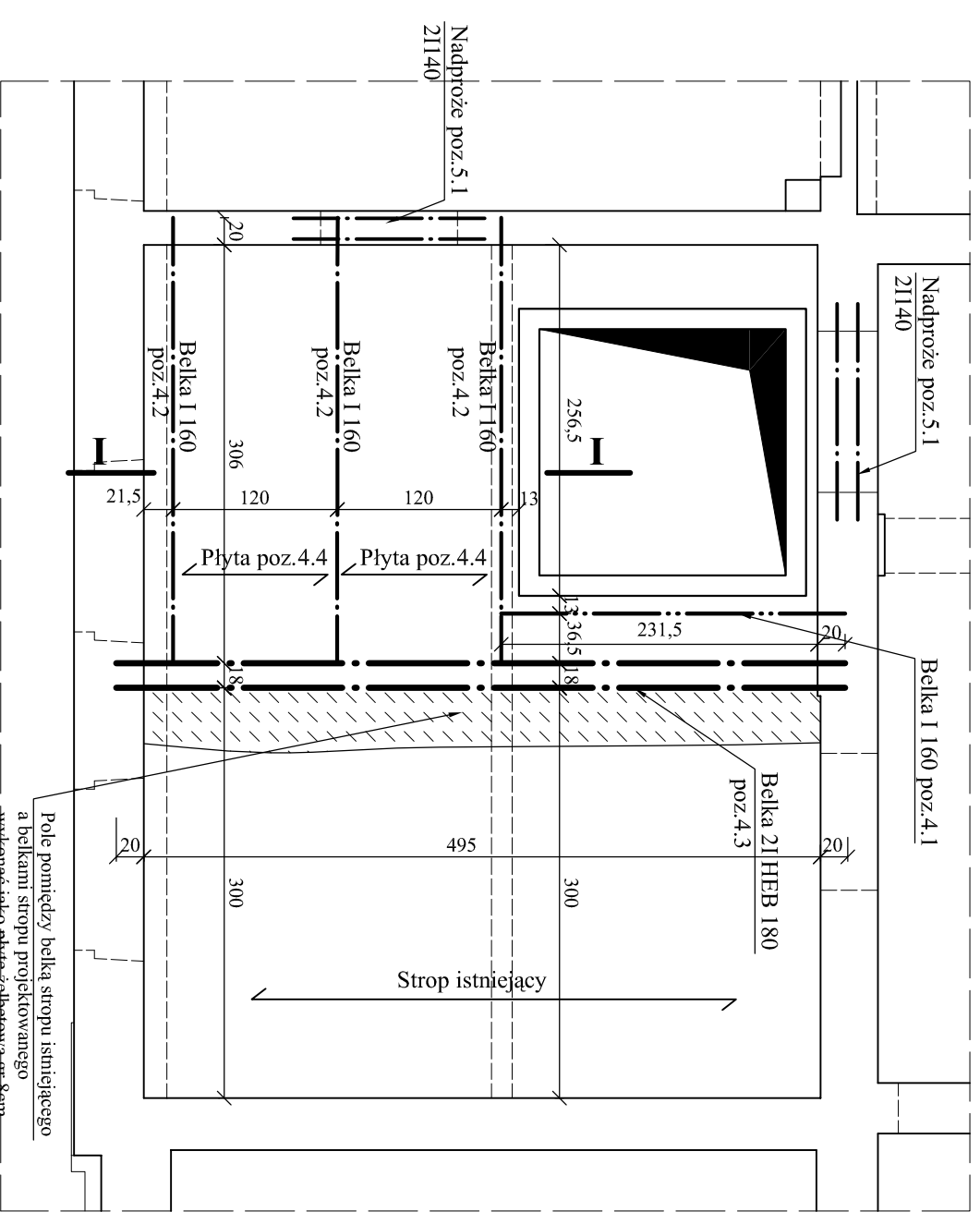
I HEB 180	szt. 3	L=5,47m	Lcatk.=16,41m	kg=51,2kg/m x 16,41m=840,02
I 160	szt. 3	L=3,26m	Lcatk.=9,78m	kg=17,9kg/m x 9,78m=175,06
I 160	szt. 1	L=2,66m	Lcatk.=2,66m	kg=17,9kg/m x 2,66m=47,61
I 140	szt. 2	L=1,90m	Lcatk.=3,80m	kg=14,4kg/m x 3,80m=54,72
I 140	szt. 2	L=1,60m	Lcatk.=3,20m	kg=14,4kg/m x 3,20m=46,08
I 140	szt. 2	L=1,40m	Lcatk.=2,80m	kg=14,4kg/m x 2,80m=40,32

UWAGA:

- Poszczególne wymiary sprawdzić na budowie.
- Belki podciągu poz. 2.3 i poz. 4.3 - I HEB 180 - osadzić w gniazdach wykutych w istniejących wieńcach na długość 30cm. Wykonać "poduszkę betonową" pod belki gr. 10cm. Belki mocować przy pomocy prętów Ø20 o długości min. 30cm ze stali S13SX dospawanych do końców. Poszczególne dwuteowniki zespawać ze sobą półkami dolnymi i górnymi.
- Belki stropowe I 160 osadzić w gniazdach wykutych w istniejących wieńcach na długość 30cm (tak jak belki podciągu poz. 2.3 i poz. 4.3) oraz zespawać z belką podciągu I HEB 180.

RZUT PRZEBUDOWYWANEGO STROPU NAD PARTEREM (PRZY SZYBIE WINDY)

Skala 1:50



Pole pomiędzy belką stropu istniejącego a belkami stropu projektowanego wykonane jako płytę żelbetonową gr=8cm zbrojoną jak płyta poz. 4.4

ZESTAWIENIE STALI KSZTAŁTOWEJ KLASY S13SX:

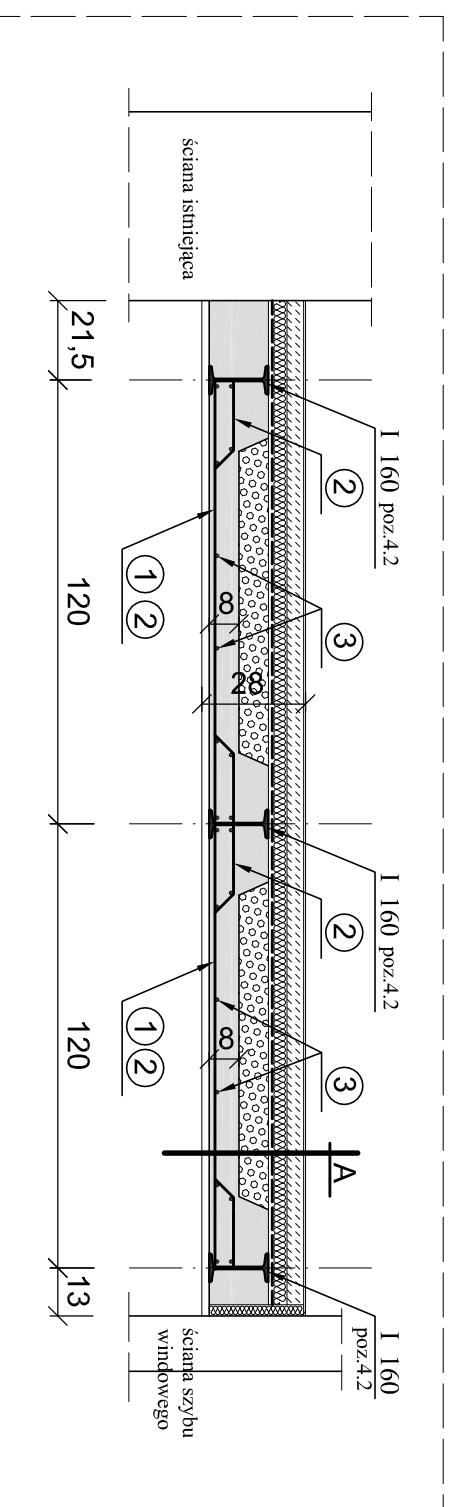
I HEB 180	szt. 2	L=5,35m	Lcatk.=10,70m	kg=51,2kg/m x 10,70m=547,84
I 160	szt. 3	L=3,26m	Lcatk.=9,78m	kg=17,9kg/m x 9,78m=175,06
I 160	szt. 1	L=2,52m	Lcatk.=2,52m	kg=17,9kg/m x 2,52m=45,11
I 140	szt. 2	L=1,60m	Lcatk.=3,20m	kg=14,4kg/m x 3,20m=46,08
I 140	szt. 2	L=1,40m	Lcatk.=2,80m	kg=14,4kg/m x 2,80m=40,32

Pracownia Projektowa "PION - Nidzica"		Rys. nr K-5
RENONT I PRZEBUDOWA BUDYNKU RATUSZA W NIDZICY		Data: 12.2008 r.
adres: Plac Wolności 1, Nidzica		Investor: Urząd Miejski w Nidzicy
Branża: Konstrukcja		Skala: 1:50
Tytuł rysunku: STROP NAD PARTEREM, STROP NAD PIĘTREM.		Podpis:
Projektant: mgr inż. Krzysztof Dziuryski		
Asystent: mgr inż. Hanna Kowalska		
Sprawdzający: inż. Jerzy Czarnasty		
opracowanie: mgr inż. Jerzy Czarnasty, mgr inż. Hanna Kowalska		
opracowanie: mgr inż. Jerzy Czarnasty, mgr inż. Hanna Kowalska		
opracowanie: mgr inż. Jerzy Czarnasty, mgr inż. Hanna Kowalska		

PRZEKRÓJ PRZEZ PŁYTĘ STROPU NAD PARTEREM poz.4 (Przy szybie windy)

SKALA 1:20

PRZEKRÓJ I-I



- A**
- wykładzina pcv lub płyty gresowe na kleju
 - podkład betonowy gr.4.5cm
 - styrodur gr.5cm
 - parozizolacja
 - keramzytobeton gr.8cm
 - płyta żelbetowa gr.8cm
 - tynk cem.-wap. gr.2cm
- 2** Ø6 co 18cm, stal A-0, l=1,32m szt.17x2=34, kg=10,0
- 1** Ø6 co 18cm, stal A-0, l=1,28 szt.18x2=36, kg=10,2
- 3** Ø6 co 25cm, stal A-0, l=3,14 szt.2x10=20, kg=14,0

BETON KL. B20 (C16/20)

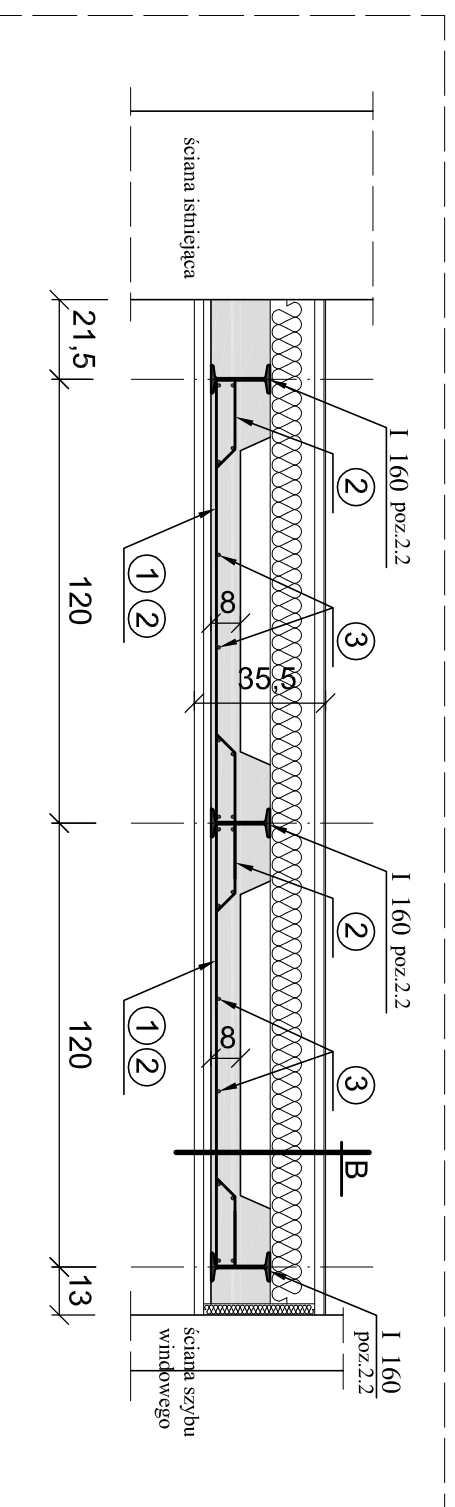
STAL KL. A-III i A-O

STAL KSZTAŁTOWA S13SX

PRZEKRÓJ PRZEZ PŁYTĘ STROPU NAD PIĘTREM poz.2 (Przy szybie windy)

SKALA 1:20

PRZEKRÓJ I-I



- 2** Ø6 co 18cm, stal A-0, l=1,32m szt.17x2=34, kg=10,0
- 1** Ø6 co 18cm, stal A-0, l=1,28 szt.18x2=36, kg=10,2
- 3** Ø6 co 25cm, stal A-0, l=3,14 szt.2x10=20, kg=14,0
- B**
- wykładzina pcv
 - płyta włótrowa OSB/4 gr.25mm
 - legary podłogowe 6x12cm
 - welna mineralna 10cm
 - parozizolacja z folii pcv
 - płyta żelbetowa gr.8cm
 - tynk cem.-wap. gr.2cm
 - 2x płyta g-k. gr.12mm

UWAGI :

Rysunek rozpatrywać łącznie z Rys Nr K-5. Strop nad parterem. Strop nad piętnem.
Zestawienie stali kształkowej zamieszczono na Rys Nr K-5. Strop nad parterem. Strop nad piętnem.

UWAGI SZCZEGÓLNE:

Poszczególne wymiary sprawdzić na budowie.

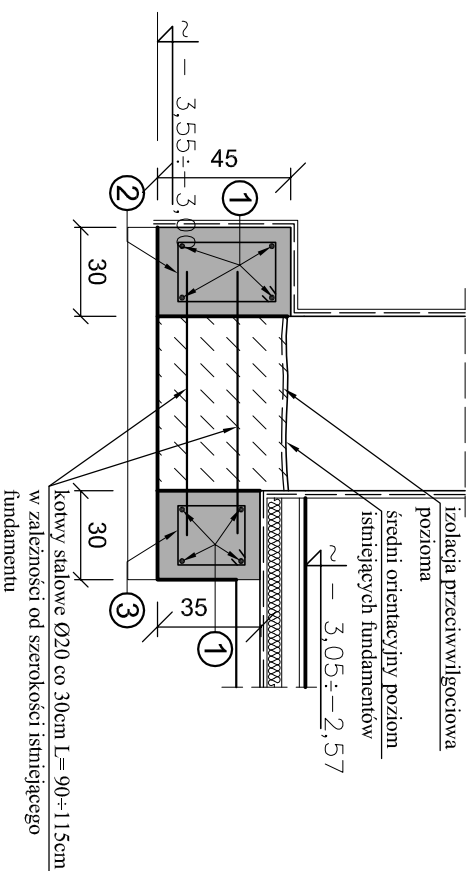
Belki stropowe I 160 osadzić w gniazdach wykutych w istniejących wieńcach na długość 30cm. Wykonać "poduszkę betonową" pod belki gr.10cm. Belki mocować przy pomocy prętów Ø20 o długości min.30cm ze stali S13SX dopasowanych do końców każdej belki (2 szt. na każdą belkę stropową). Drugi koniec belki dopasować do belki podciągu I HEB 180.

Temat:	Pracownia Projektowa "PION - Nidzica"	Rys. nr K-6
Adres:	REMONT I PRZEBUDOWA BUDYNKU RATUSZA W NIDZICY	Data:
Investor:	Plac Wolności 1, Nidzica	12.2008 r.
Brutto:	Urząd Miejski w Nidzicy	Skala:
Treść rysunku:	Konstrukcja	1 : 20
Projektant:	PRZEKRÓJ PRZEZ PŁYTY STROPU NAD PARTEREM I PIĘTREM	Podpis:
Asystent:	mgr inż. Krzysztof Ojrzyski	
Sprawdzający:	(uprzednio: mgr inż. Hanna Kowalska)	
	mgr inż. Jerzy Czarnaszy	
	inż. Jerzy Czarnaszy	
	(uprzednio: inż. Jerzy Czarnaszy)	

PRZEKROJE FUNDAMENTÓW

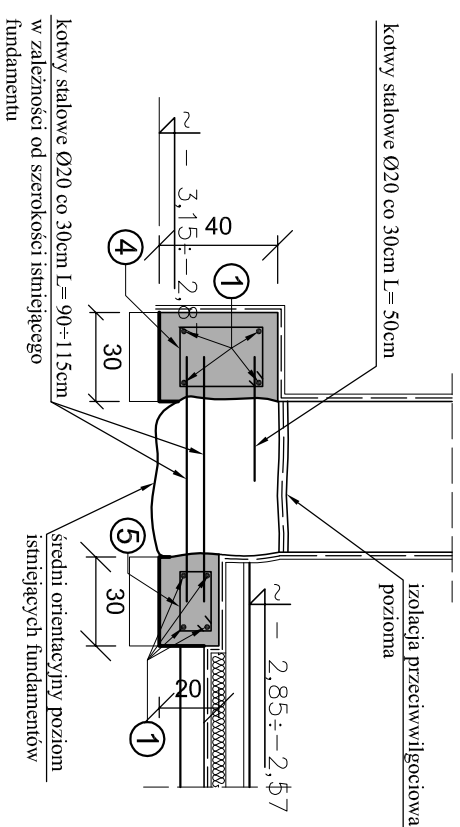
PRZEKRÓJ

a-a 1 : 25



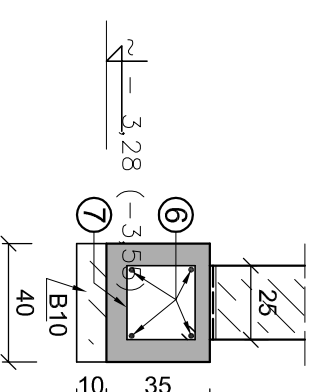
PRZEKRÓJ

b-b 1 : 25



PRZEKRÓJ

c-c 1 : 25



① 4Ø12 , stal A-III, l=196,55m, kg=698,1
47,54x2 + 23,07 + 22,90 + 21,15x2 + 6,60x2 = 196,55mb

⑥ 4Ø12 , stal A-III, l=38,83m, kg=138,0
3,11 + 2,68 + 2,88x2 + 3,80 + 2,01 + 5,56 + 7,82 + 3,43 + 4,66 = 38,83mb

② Ø6 co 20cm , l=1,14m, szt.520, kg=131,6

③ Ø6 co 20cm , l=0,94m, szt.520, kg=108,5

④ Ø6 co 20cm , l=1,04m, szt.470, kg=108,5

⑤ Ø6 co 20cm , l=0,68m, szt.470, kg=71,0

⑦ Ø6 co 20cm , l=1,08m, szt.195, kg=46,8

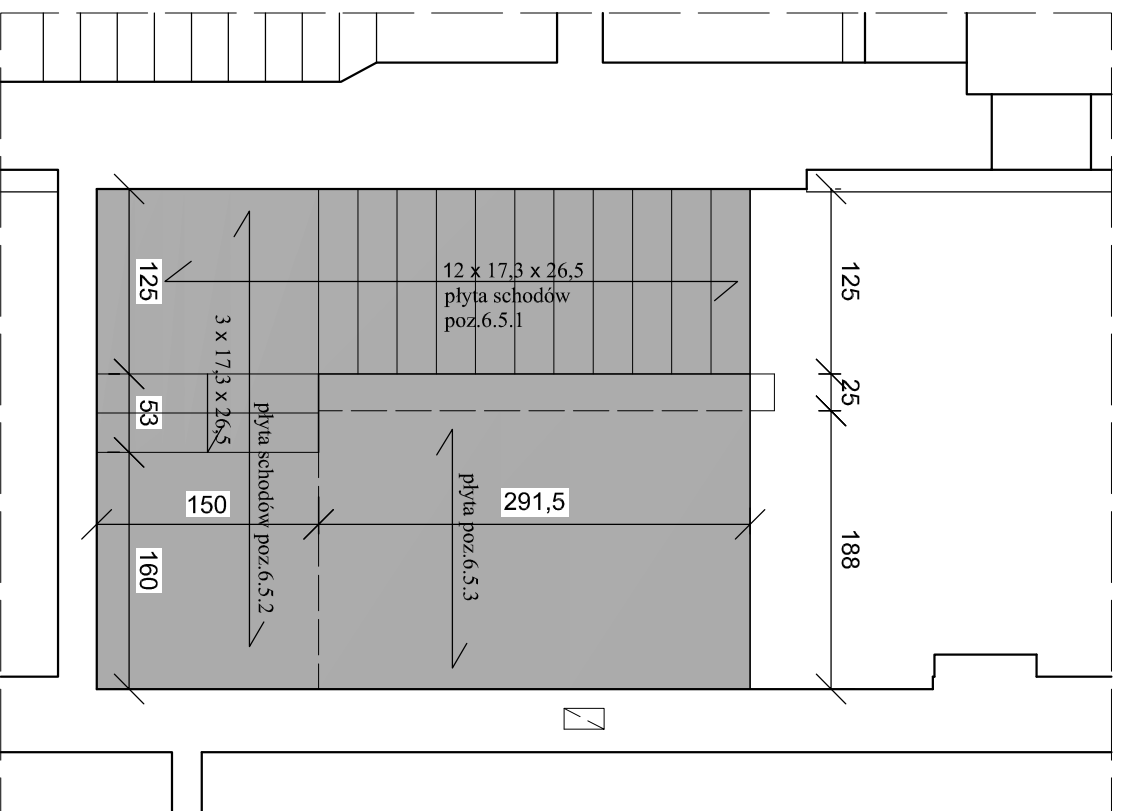
UWAGA: Poszczególne wymiary sprawdzić na budowie.

BETON KL. B-20 (C16/20)
STAL KL. A-0 I A-III

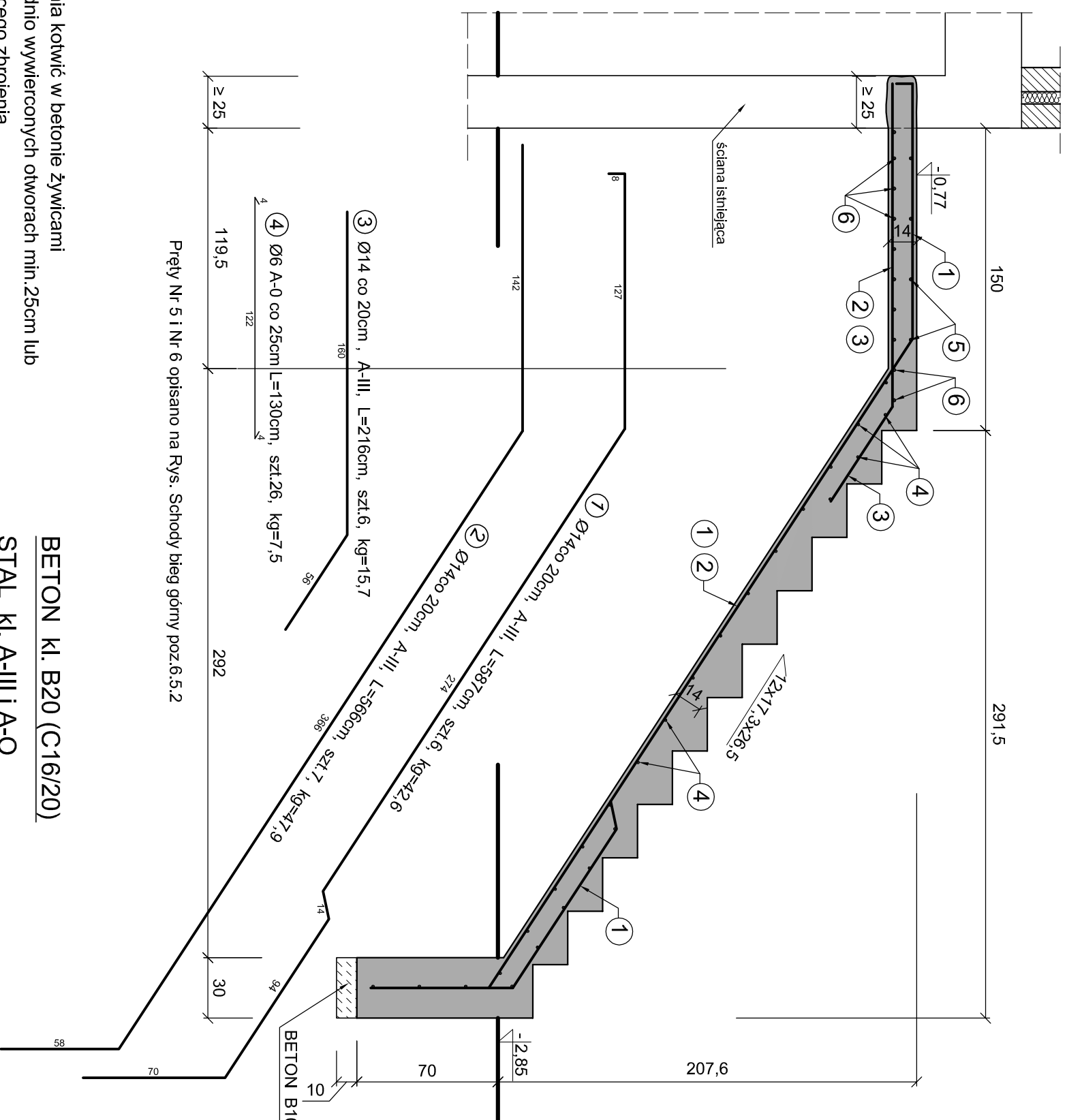
Pracownia Projektowa "PION - Nidzica"		
Temat:	REMONT I PRZEBUDOWA BUDYNKU RATUSZA W NIDZICY	Rys. nr K-7
Adres:	Plac Wolności 1, Nidzica	Data:
Inwestor:	Urząd Miejski w Nidzicy	12.2008 r.
Branda:	Konstrukcja	Skala:
Treść rysunku:	PRZEKROJE FUNDAMENTÓW	1:25
Projektant:	mgr inż. Krzysztof Ojrzyski	Podpis:
Asystent:	(opracowanie 18/09/01, nr 19/94/01 § 2 ust. 1 pkt. 1 k66 ust. 1, 2, 3, § 7 § 13 ust. 112, Nr ew. WAM/BO/18/40)	
Sprawdzający:	mgr inż. Hanna Kowalska inż. Jerzy Czartasiw	
	(opracowanie 15/11/88/01, Nr ew. WAM/BO/0537/03)	

SCHODY ŻELBETOWE DO KONDYGNACJI PODZIEMNEJ I PŁYTA STROPU PRZY SCHODACH poz.6.5

Rzut schodów i płyty Skala 1:50



Schody bieg dolny poz.6.5.1 Skala 1:25



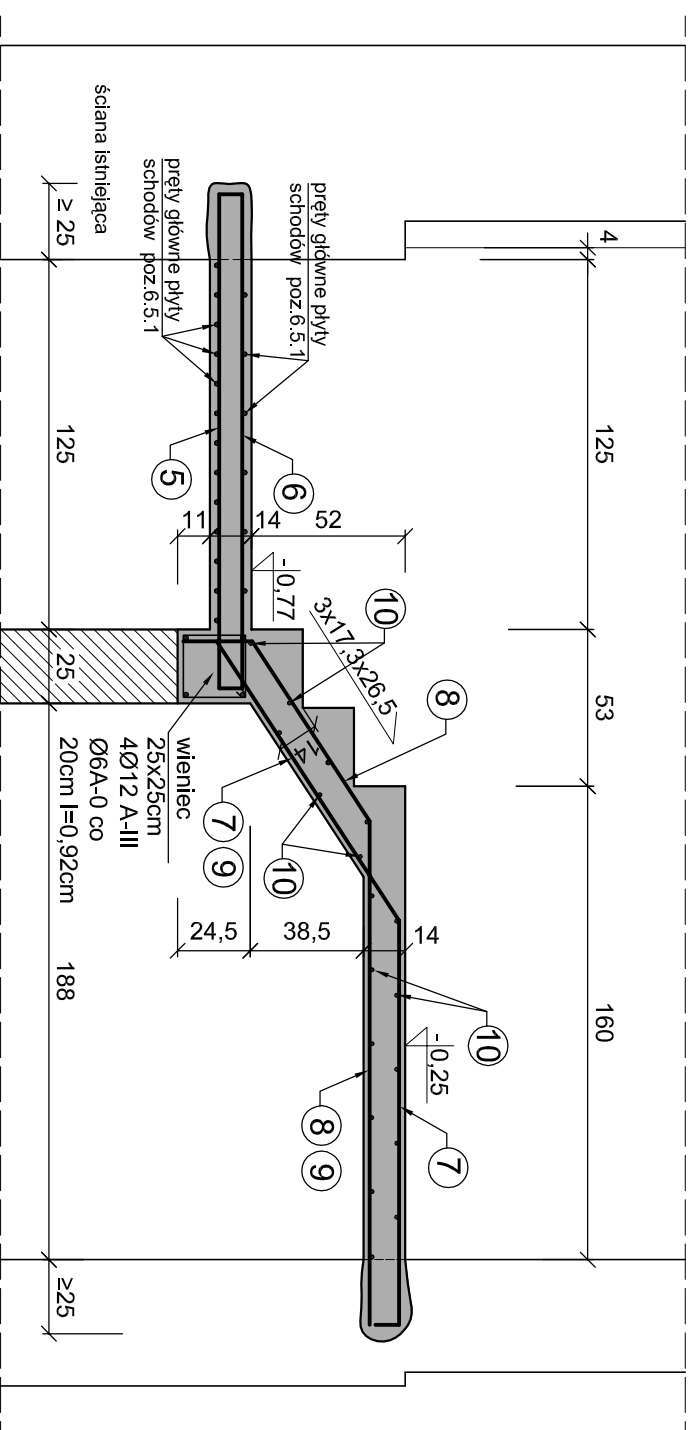
UWAGA: Pręty główne zbrojenia kotwić w betonie żywicami epoksydowymi np. "Hilti" w uprzednio wywierconych otworach min.25cm lub spawać łukowo z prętami istniejącego zbrojenia.
Poszczególne wymiary sprawdzić na budowie.

**BETON KL. B20 (C16/20)
STAL KL. A-III i A-O**

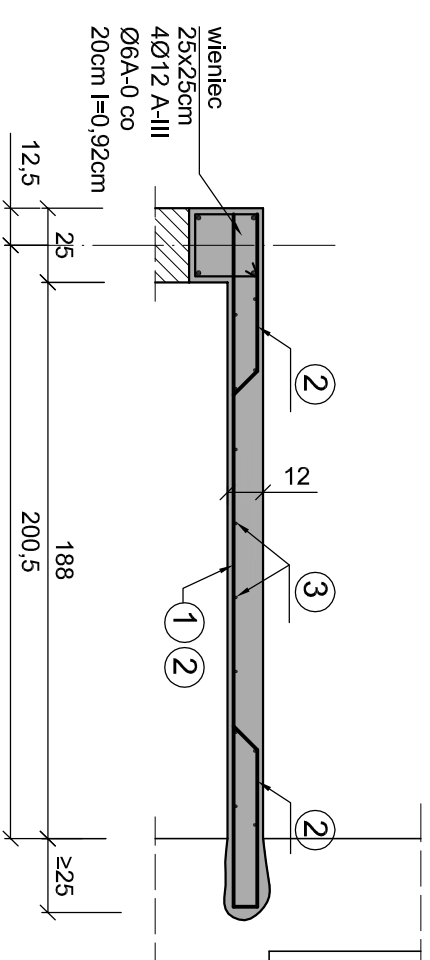
Pracownia Projektowa " PION - Nidzica"		
Temat:	REMONT I PRZEBUDOWA BUDYNKU RATUSZA W NIDZICY	Rys. nr K-8
Adres:	Plac Wolności 1, Nidzica	Data:
Investor:	Urząd Miejski w Nidzicy	12.2008 r.
Branża:	Konstrukcja	Skala:
Treść rysunku:	SCHODY poz.6.5. - bieg dolny	1 : 50, 1:25
Projektant:	mgr inż. Krzysztof Ojrzyński (upr.bud.nr 18/89/OI, nr 191/94/OI §2 ust.1pkt.1&6 ust.1,2,3, §7,§13 ust.1i2, Nr ew.WAM/BO/1874/0)	Podpis:
Asystent:	mgr inż. Hanna Kowalska	
Sprawdzający:	inż. Jerzy Czarzasty (upr.bud.nr 157/88/OL, Nr ew.WAM/BO/0537/03)	

SCHODY ŻELBETOWE DO KONDYGNACJI PODZIEMNEJ I PŁYTA STROPU PRZY SCHODACH poz.6.5

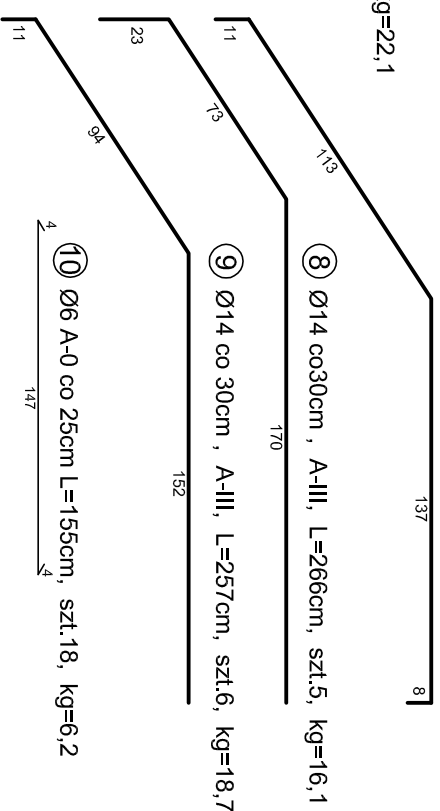
Schody bieg górny poz.6.5.2 Skala 1:25



Płyta przy schodach poz.6.5.3 Skala 1:25



- ⑤ Ø14 co 30cm , A-III, L=183cm, szt.4, kg=8,9
- ⑥ Ø14 co 15cm , A-III, L=183cm, szt.10, kg=22,1
- ⑦ Ø14 co 30cm , A-III, L=269cm, szt.5, kg=16,3
- ⑧ Ø14 co30cm , A-III, L=266cm, szt.5, kg=16,1
- ⑨ Ø14 co 30cm , A-III, L=257cm, szt.6, kg=18,7
- ⑩ Ø6 A-0 co 25cm L=155cm, szt.18, kg=6,2



- ① Ø8 co 28cm, stal A-III, l=2,50m, szt.11, kg=10,9
- ② Ø8 co28cm, stal A-III, l=2,56m, szt.10, kg=10,1
- ③ Ø6 co 25cm, stal A-0; l=2,96m, szt.12, kg=7,9

UWAGA: Pręty główne zbrojenia kotwić w betonie żywicami epoksydowymi np. "Hilti" w uprzednio wywierconych otworach min.25cm lub spawać łukowo z prętami istniejącego zbrojenia.
Poszczególne wymiary sprawdzić na budowie.

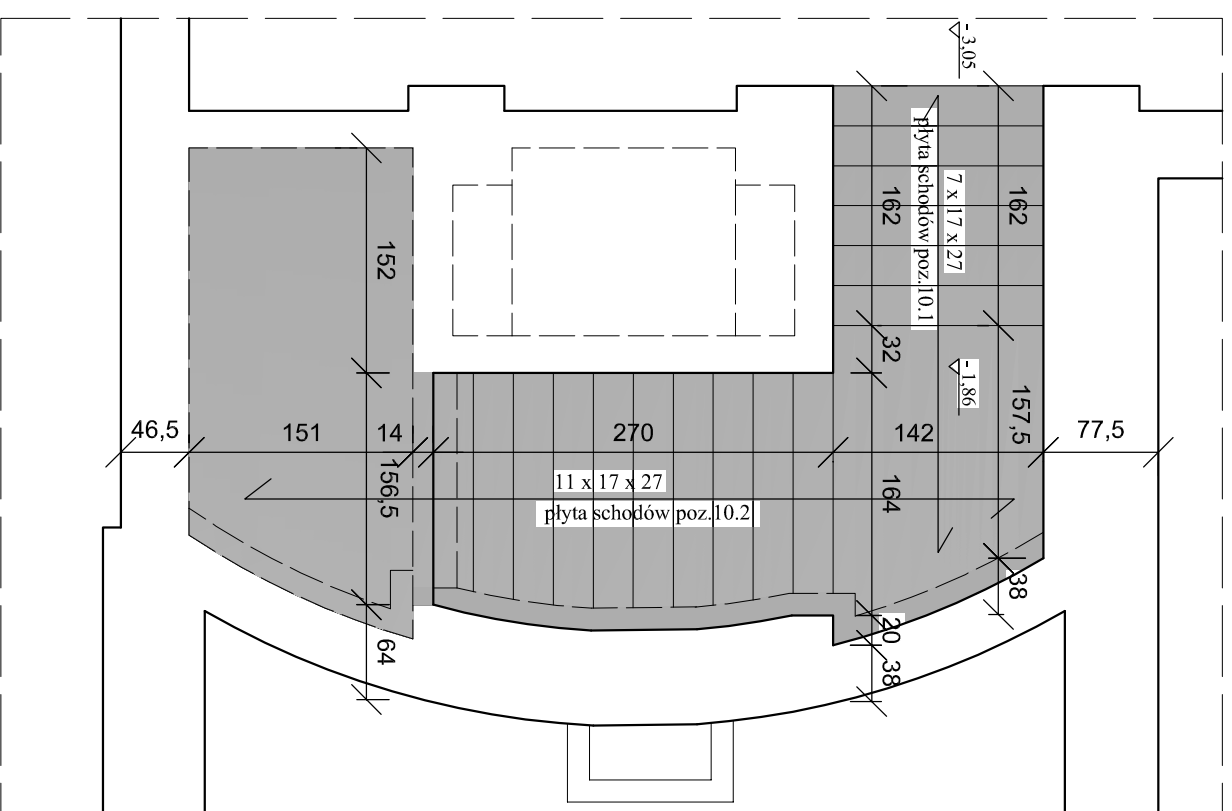
BETON kl. B20 (C16/20)
STAL kl. A-III i A-O

Pracownia Projektowa " PION - Nidzica"

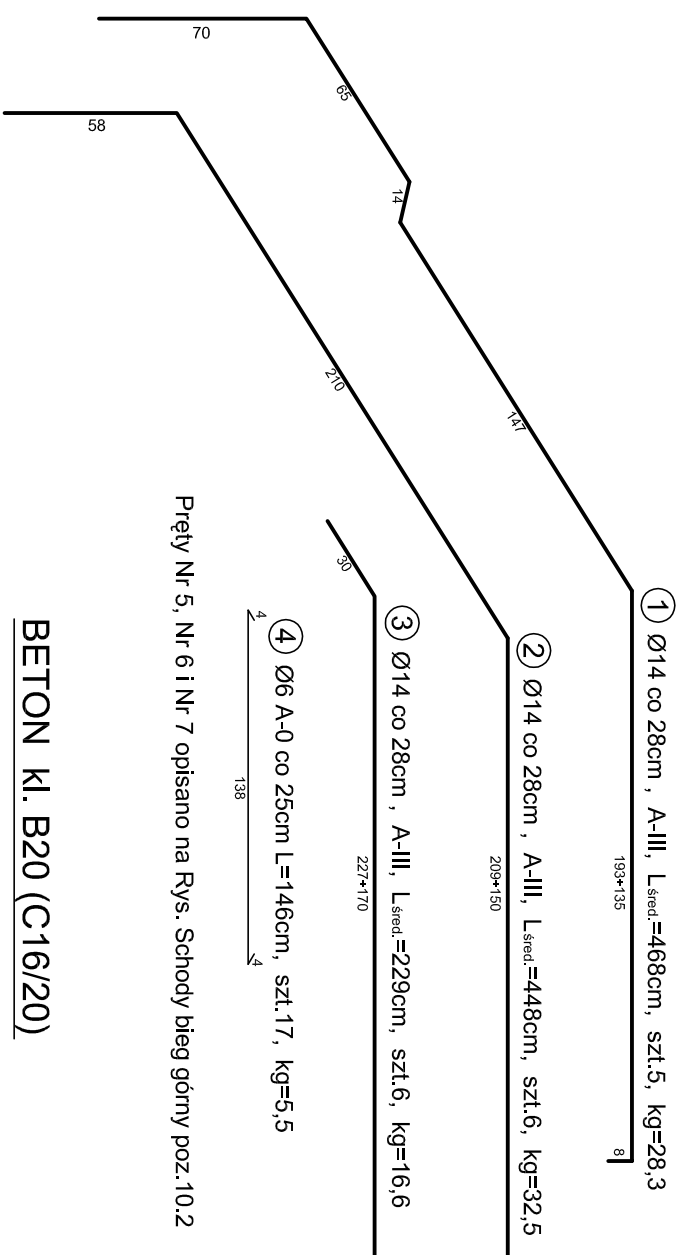
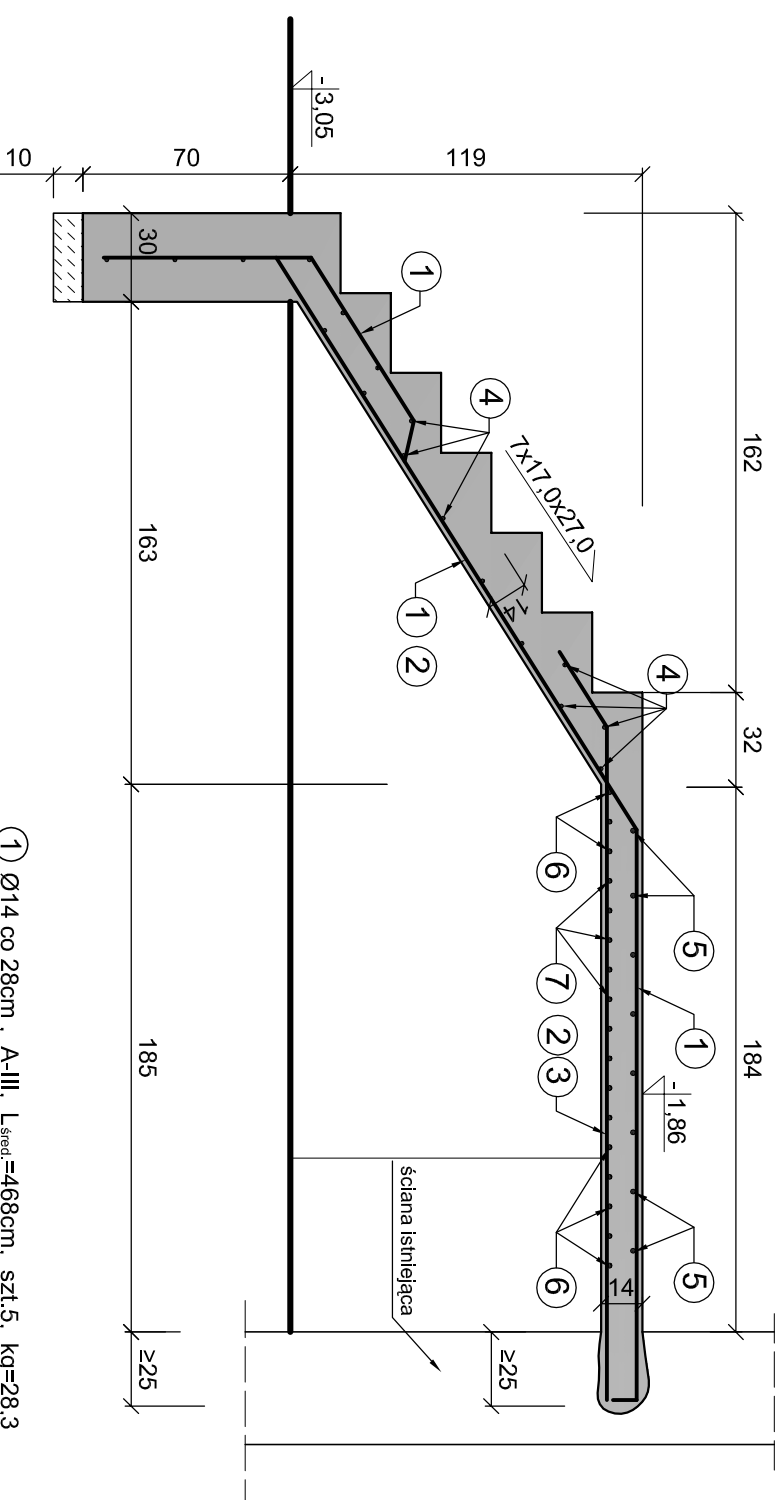
Temat:	REMONT I PRZEBUDOWA BUDYNKU RATUSZA W NIDZICY	Rys. nr K-9
Adres:	Plac Wolności 1, Nidzica	Data:
Inwestor:	Urząd Miejski w Nidzicy	12.2008 r.
Branża:	Konstrukcja	Skala:
Treść rysunku:	SCHODY poz.6.5. - bieg górny	1 : 25
Projektant:	mgr inż. Krzysztof Ojrzyński (upr.bud.nr 18/89/OI, nr 191/94/OI §2 ust.1pkt.1&6 ust.1,2,3, §7,§13 ust.1i2, Nr ew.WAM/BO/1874/0)	Podpis:
Asystent:	mgr inż. Hanna Kowalska	
Sprawdzający:	inż. Jerzy Czarzasty (upr.bud.nr 157/88/OL, Nr ew.WAM/BO/0537/03)	

SCHODY ŻELBETOWE DO KONDYGNACJI PODZIEMNEJ poz.10

Rzut schodów i płyty Skala 1:50



Schody bieg dolny poz.10.1 Skala 1:25



UWAGA: Pręty główne zbrojenia kotwić w betonie żywicami epoksydowymi np. "Hilti" w uprzednio wywierconych otworach min.25cm lub spawać łukowo z prętami istniejącego zbrojenia.
Poszczególne wymiary sprawdzić na budowie.

Pręty Nr 5, Nr 6 i Nr 7 opisano na Rys. Schody bieg górny poz.10.2

BETON kl. B20 (C16/20)

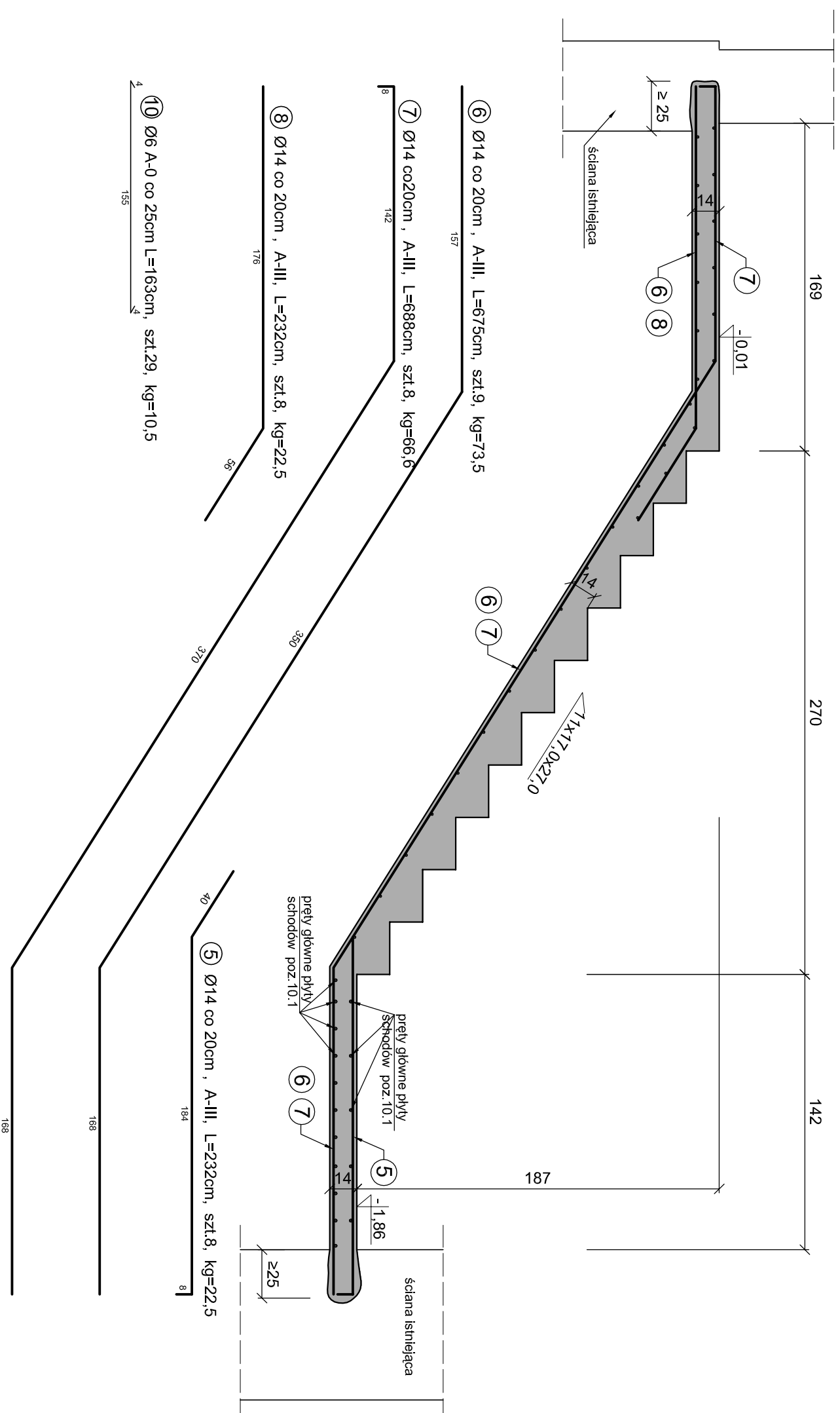
STAL kl. A-III i A-O

Pracownia Projektowa " PION - Nidzica"

Temat:	REMONT I PRZEBUDOWA BUDYNKU RATUSZA W NIDZICY	Rys. nr K-10
Adres:	Plac Wolności 1, Nidzica	Data:
Inwestor:	Urząd Miejski w Nidzicy	12.2008 r.
Branża:	Konstrukcja	Skala:
Treść rysunku:	SCHODY poz.10 - bieg dolny	1 : 50, 1:25
Projektant:	mgr inż. Krzysztof Ojrzyński (upr.bud.nr 18/89/OI, nr 191/94/OI §2 ust.1pkt.1&6 ust.1,2,3, §7,§13 ust.1i2, Nr ew.WAM/BO/1874/0)	Podpis:
Asystent:	mgr inż. Hanna Kowalska	
Sprawdzający:	inż. Jerzy Czarzasty (upr.bud.nr 157/88/OL, Nr ew.WAM/BO/0537/03)	

SCHODY ŻELBETOWE DO KONDYGNACJI PODZIEMNEJ poz.10

Schody bieg górny poz.10.2 Skala 1:25



UWAGA: Pręty główne zbrojenia kotwić w betonie żywicami epoksydowymi np. "Hilti" w uprzednio wywierconych otworach min.25cm lub spawać łukowo z prętami istniejącego zbrojenia.
Poszczególne wymiary sprawdzić na budowie.

BETON kl. B20 (C16/20)
STAL kl. A-III i A-O

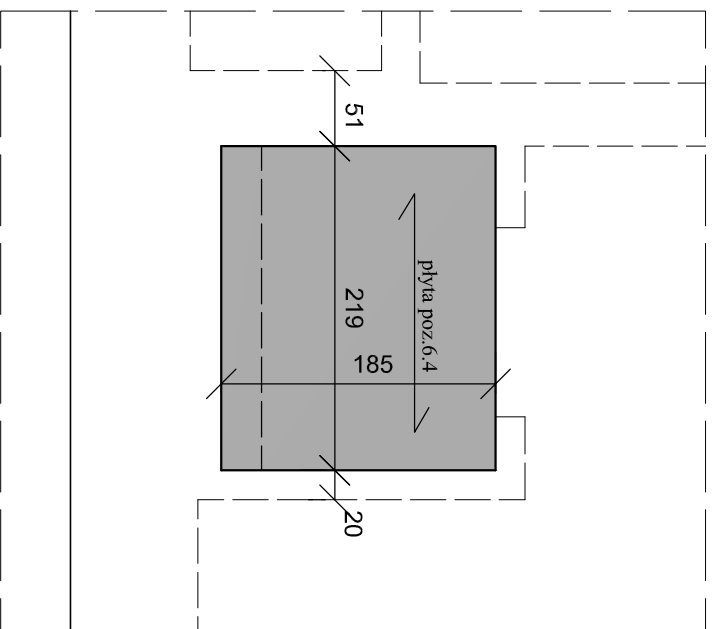
Pracownia Projektowa " PION - Nidzica"

Temat:	REMONT I PRZEBUDOWA BUDYNKU RATUSZA W NIDZICY	Rys. nr K-11
Adres:	Plac Wolności 1, Nidzica	Data:
Inwestor:	Urząd Miejski w Nidzicy	12.2008 r.
Branża:	Konstrukcja	Skala:
Treść rysunku:	SCHODY poz.10 - bieg górny	1:25
Projektant:	mgr inż. Krzysztof Ojrzynski (upr.bud.nr 18/89/OI, nr 191/94/OI §2 ust.1pkt.1&6 ust.1,2,3, §7,§13 ust.112, Nr ew.WAM/BO/1874/0)	Podpis:
Asystent:	mgr inż. Hanna Kowalska	Podpis:
Sprawdzający:	inż. Jerzy Czarzasty (upr.bud.nr 157/88/OL, Nr ew.WAM/BO/0537/03)	

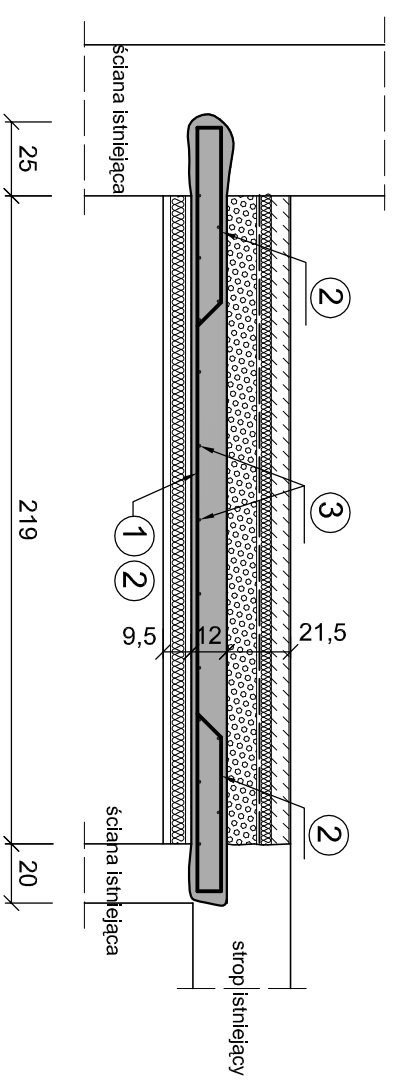
STROP NAD KONDYGNACJĄ PODZIEMNĄ

- PŁYTA poz.6.4

Rzut płyty. Skala 1:50



Przekrój przez płytę. Skala 1:25



- Ø8 co 25cm, stal A-III, l=2,79m, szt.7, kg=7,7
- Ø8 co 25cm, stal A-III, l=2,74m, szt.8, kg=8,7
- Ø6 co 25cm, stal A-0; l=1,88m, szt.15, kg=6,3

UWAGA: Pręty główne zbrojenia kotwić w betonie żywicami epoksydowymi np. "Hiliti" w uprzednio wywierconych otworach min.20cm lub spawać łukowo z prętami istniejącego zbrojenia.

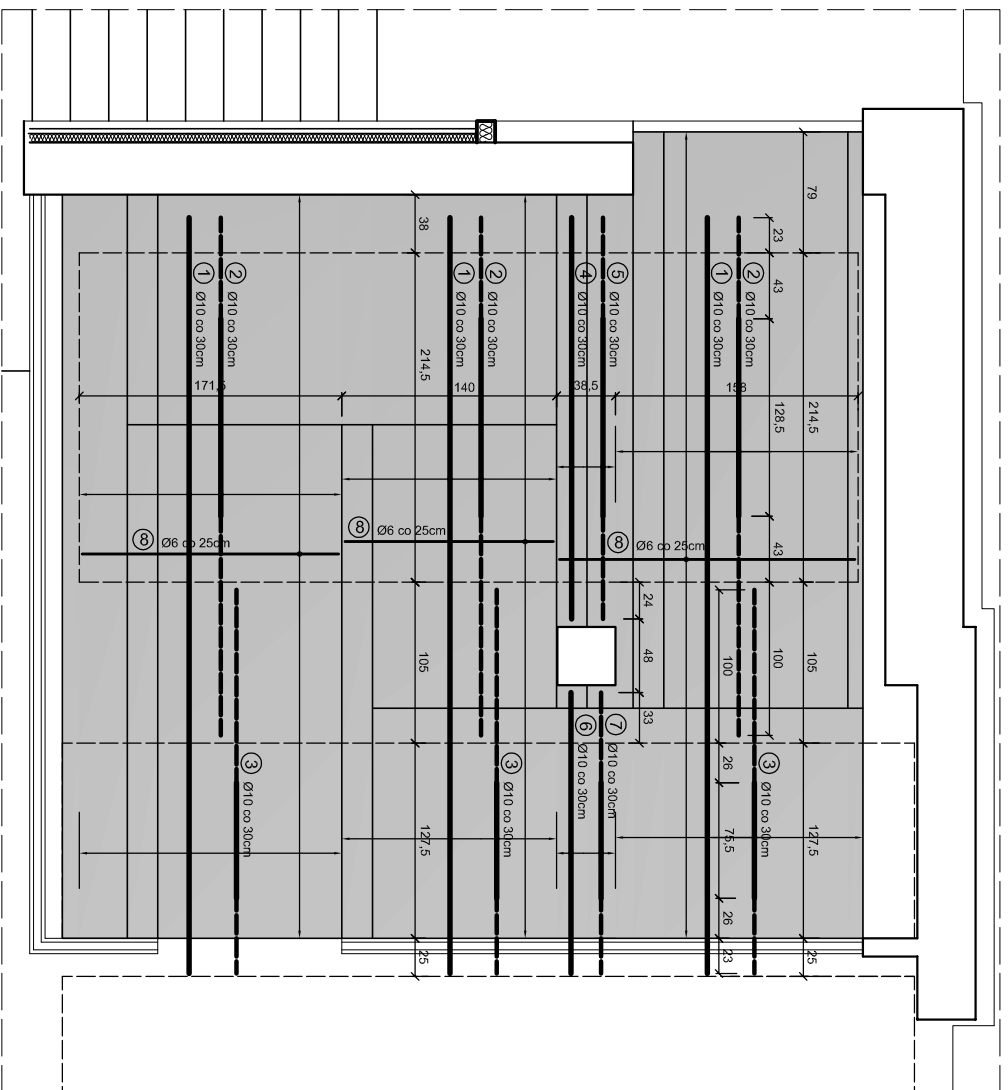
Poszczególne wymiary sprawdzić na budowie.

BETON kl. B20 (C16/20)

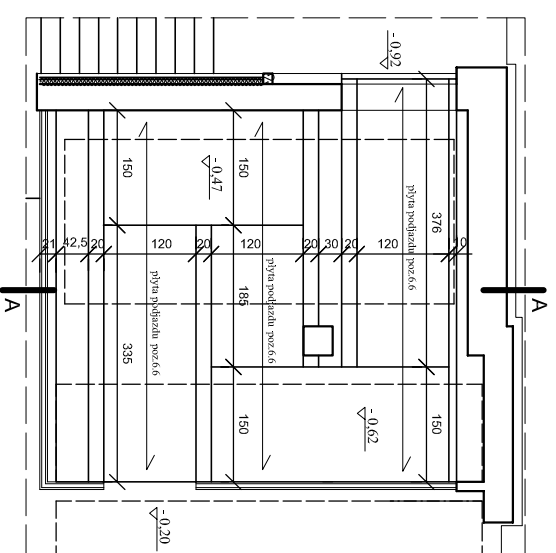
STAL kl. A-III i A-0

Pracownia Projektowa "PION - Nidzica"		
Temat:	REMONT I PRZEBUDOWA BUDYNKU RATUSZA W NIDZICY	Rys. nr K-12
Adres:	Plac Wolności 1, Nidzica	Data: 12.2008 r.
Inwestor:	Urząd Miejski w Nidzicy	Skala: 1:25
Branda:	Konstrukcja	
Treść rysunku:	STROP NAD KONDYGNACJĄ PODZIEMNĄ - PŁYTA poz.6.4	
Projektant:	mgr inż. Krzysztof Ojzyński	
Asystent:	mgr inż. Hanna Kowalska	
Sprawdzający:	inż. Jerzy Czartasiw	
	(upr.bud.inż. 157/88/OA, N.ew.WAM/BO/0537/03)	

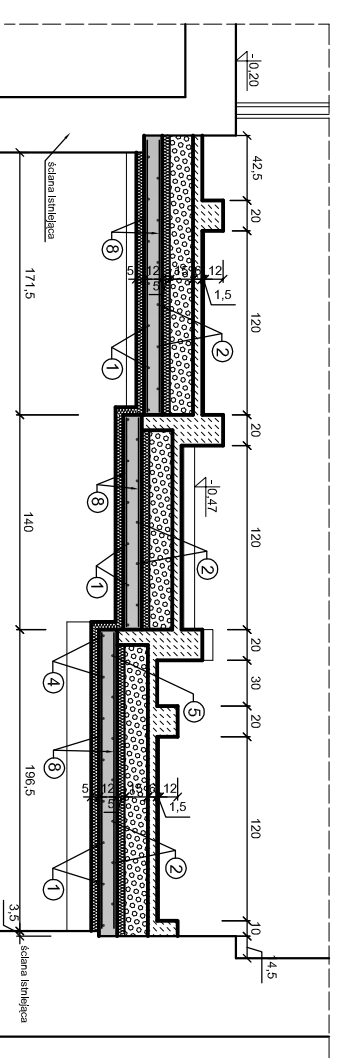
Rzut zbrojenia płyty podjazdu Skala 1:25



Rzut podjazdu Skala 1:50



Przekrój A-A Skala 1:25



BETON kl. B20 (C16/20)
STAL kl. A-III i A-O

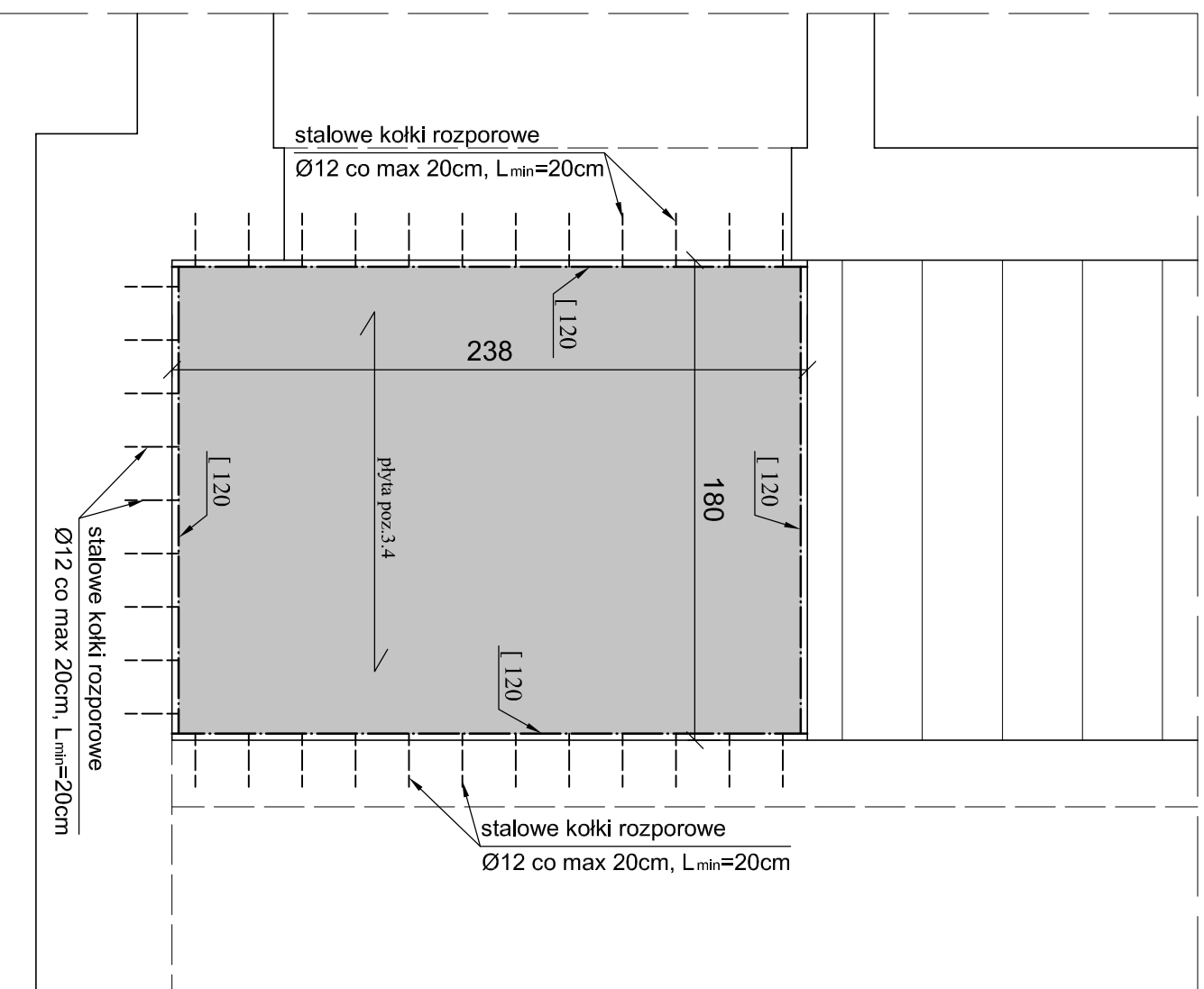
- 1 Ø10 co 30cm, stal A-III, l=5,10m, szt.6+6+7=19, kg=99,8
- 2 Ø10 co 30cm, stal A-III, l=3,60m, szt.6+6+6=17, kg=37,8
- 3 Ø10 co 30cm, stal A-III, l=2,73m, szt.6+6+6=17, kg=28,8
- 4 Ø10 co 30cm, stal A-III, l=2,78m, szt.2, kg=3,4
- 5 Ø10 co 30cm, stal A-III, l=2,85m, szt.1, kg=1,8
- 6 Ø10 co 30cm, stal A-III, l=2,00m, szt.2, kg=2,5
- 7 Ø10 co 30cm, stal A-III, l=2,05m, szt.1, kg=1,3
- 8 Ø6 co 25cm, stal A-O, l=2,03m x szt.4 + 1,45m x szt.4 + 1,80m x szt.4 = 179,52m, kg=99,9

UWAGA: Pręty główne zbrojenia kotwić w betonie zwykłym epoksydowym np. "Hilti" w uprzednio wywierconych otworach min. 25cm lub spawać łukowo z prętami istniejącego zbrojenia. Poszczególne wymiary sprawdzić na budowie.

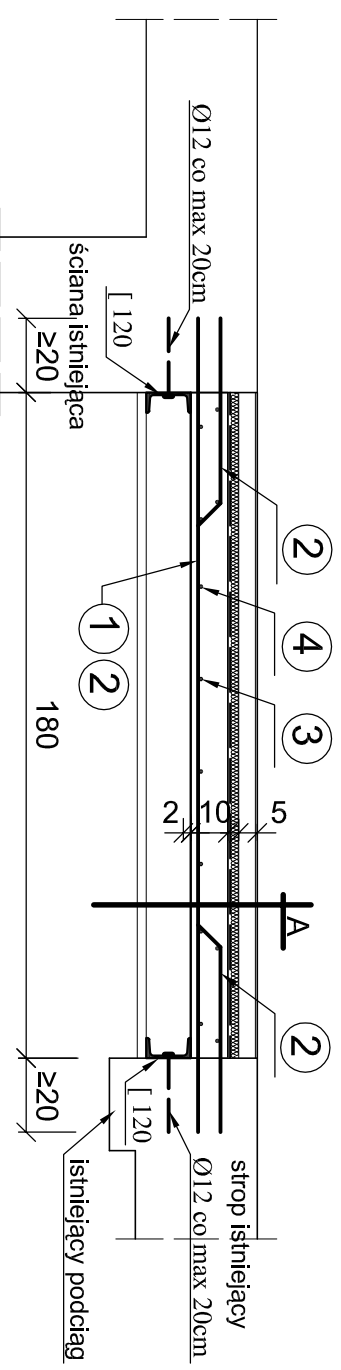
Firma: RZECZNIKI		Firma: RZECZNIKI	
Zamawiający: RZECZNIKI	Wykonawca: RZECZNIKI	Projektant: RZECZNIKI	Wzrost: RZECZNIKI
Adres: RZECZNIKI	Adres: RZECZNIKI	Adres: RZECZNIKI	Adres: RZECZNIKI
Telefon: RZECZNIKI	Telefon: RZECZNIKI	Telefon: RZECZNIKI	Telefon: RZECZNIKI
Strona 1 z 1	Strona 1 z 1	Strona 1 z 1	Strona 1 z 1

STROP NAD PARTEREM - PŁYTA PODESTU poz.3.4

Rzut płyty. Skala 1:25



Przekrój przez płytę. Skala 1:20



- A
- wykładzina pcv lub płyty gresowe na kleju
 - podkład betonowy gr.4,5cm
 - styrodur gr.3cm
 - paroizolacja
 - płyta żelbetowa gr.10cm
 - pustka powietrzna
 - 2x płyta gkf gr.12,5mm

- ② Ø10 co20cm, stal A-III, l=2,26m, szt.12, kg=16,8
- ① Ø10 co 20cm, stal A-III, l=2,22m, szt.13, kg=17,8
- ③ Ø10 co 25cm, stal A-0; l=2,67m, szt.4, kg=6,6
- ④ Ø10 co 25cm, stal A-0; l=2,62m, szt.9, kg=14,6

UWAGA: Pręty główne zbrojenia kotwić w betonie żywicami epoksydowymi np. "Hilit" w uprzednio wywierconych otworach na długości min.20cm. Poszczególne wymiary sprawdzić na budowie. Roboty konstrukcyjne wykonywać pod stałym nadzorem autorskim.

ZESTAWIENIE STALI Kształtowej klasy S13SX:

l 120 szt.2	L=2,38m	Lcałk.=4,76m	kg=13,4kg/m x 4,76m=63,8
l 120 szt.2	L=1,78m	Lcałk.=3,56m	kg=13,4kg/m x 3,56m=47,7

BETON K1. B20 (C16/20)

STAL K1. A-III i A-O

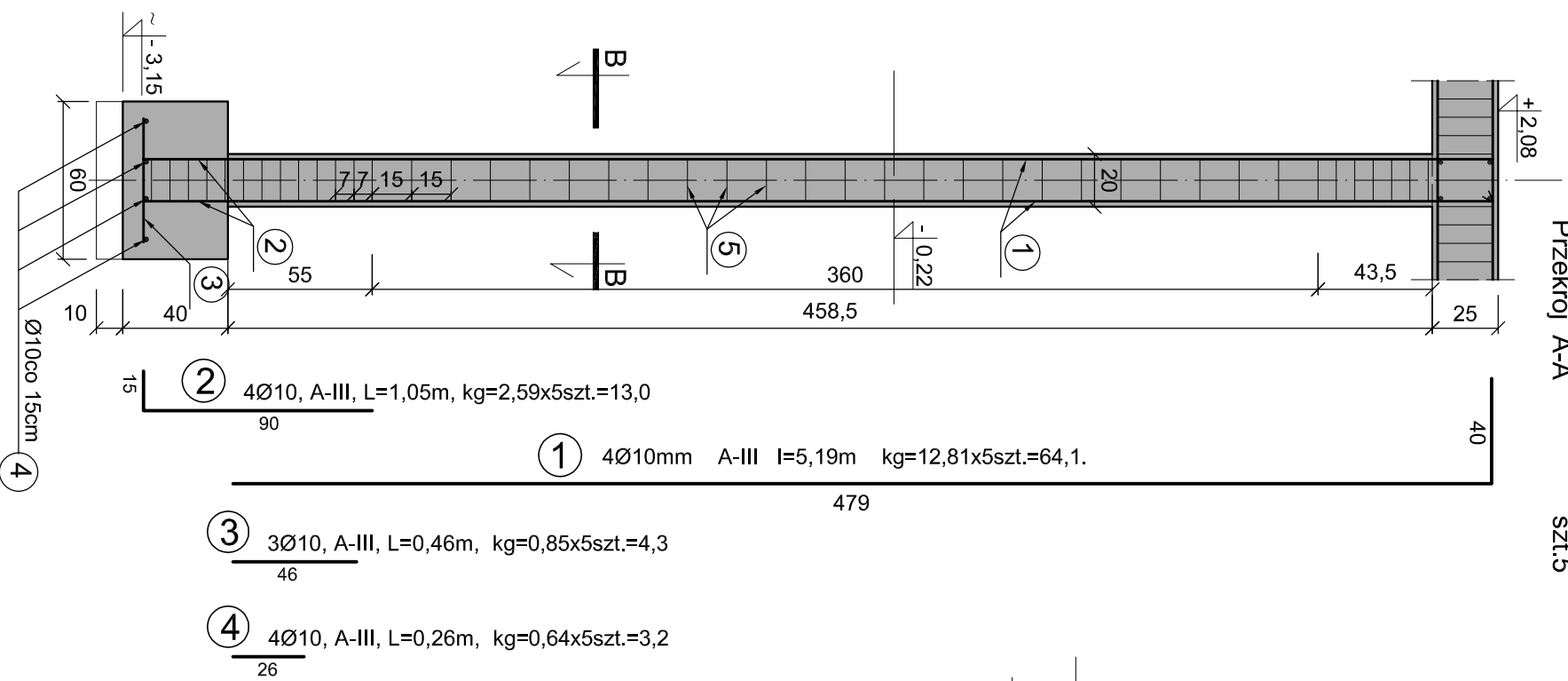
STAL kształtowa S13SX

Pracownia Projektowa "PION - Nidzica"	
Temat:	REMONT I PRZEBUDOWA BUDYNKU RATUSZA W NIDZICY
Adres:	Plac Wolności 1, Nidzica
Inwestor:	Urząd Miejski w Nidzicy
Brutto:	Konstrukcja
Typ części rysunku:	STROP NAD PARTEREM - PŁYTA PODESTU poz.3.4
Projektant:	mgr inż. Krzysztof Ojrzyski
Asystent:	(uprzednie 1809)01, nr 19194/01 § 2 ust.1 pkt.1 k66 ust.1,2,3, §7 §13 ust.112, Nr ew. WAM/RO/18140)
Sprawdzający:	inż. Jerzy Czartasiński
(uprzednie 157)88/01, Nr ew. WAM/RO/0537103)	
Rys. nr K-14	Data: 12.2008 r.
	Skala: 1:20,1:25
	Podpis:

RAMA ŻELBETOWA ŁĄCZNIKA poz.8

Słup ramy poz.8.5 Skala 1:25

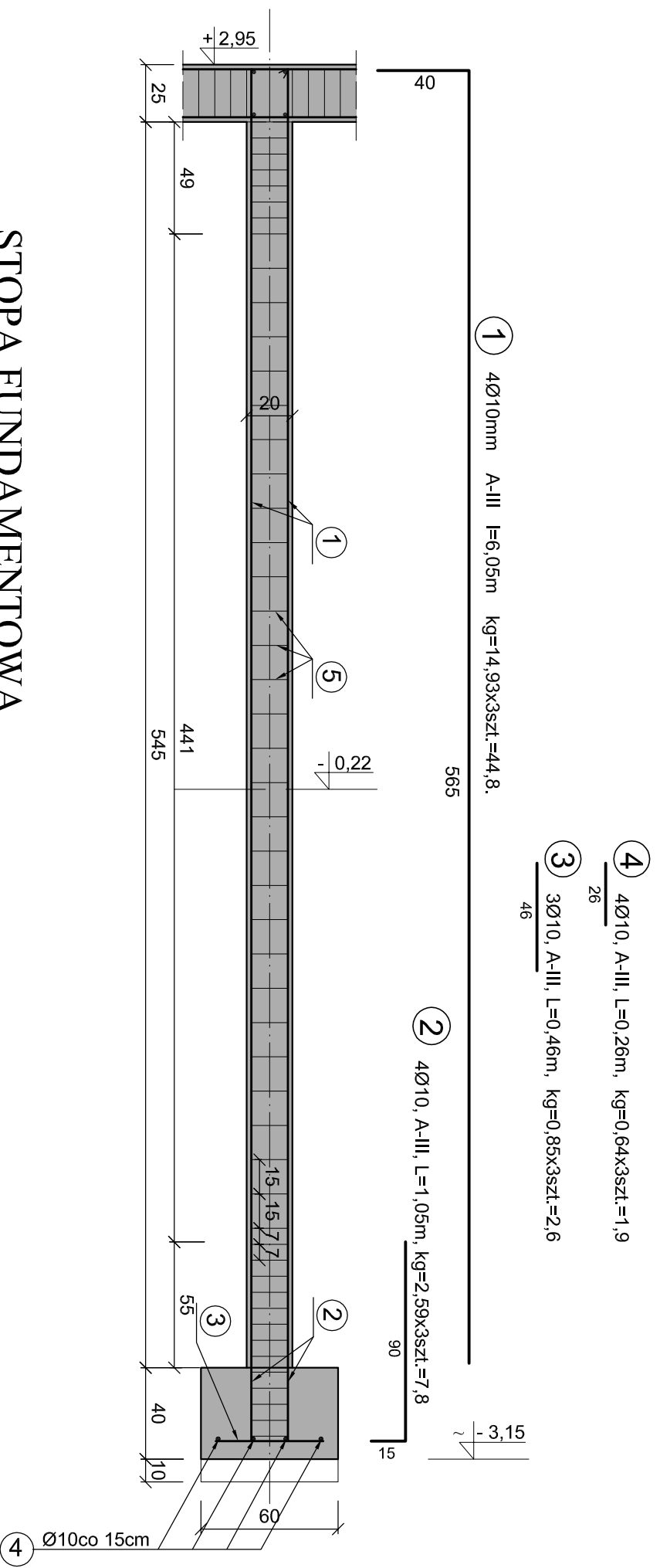
Przekrój A-A szt.5



- ① 4Ø10mm A-III l=5,19m kg=12,81x5szt.=64,1.
- ② 4Ø10, A-III, L=1,05m, kg=2,59x5szt.=13,0
- ③ 3Ø10, A-III, L=0,46m, kg=0,85x5szt.=4,3
- ④ 4Ø10, A-III, L=0,26m, kg=0,64x5szt.=3,2

Słup ramy poz.8.5 Skala 1:25

szt.3

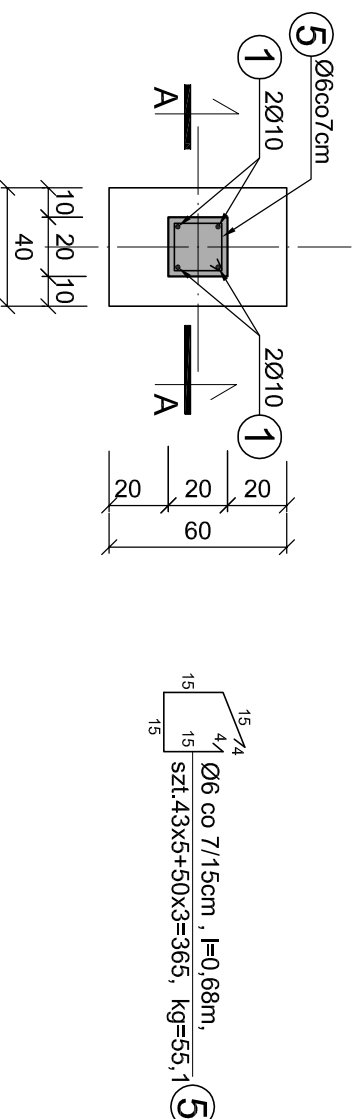


- ① 4Ø10mm A-III l=6,05m kg=14,93x3szt.=44,8.
- ② 4Ø10, A-III, L=1,05m, kg=2,59x3szt.=7,8
- ③ 3Ø10, A-III, L=0,46m, kg=0,85x3szt.=2,6
- ④ 4Ø10, A-III, L=0,26m, kg=0,64x3szt.=1,9

④ Ø10co 15cm

STOPA FUNDAMENTOWA poz.8.6

Przekrój B-B szt.8



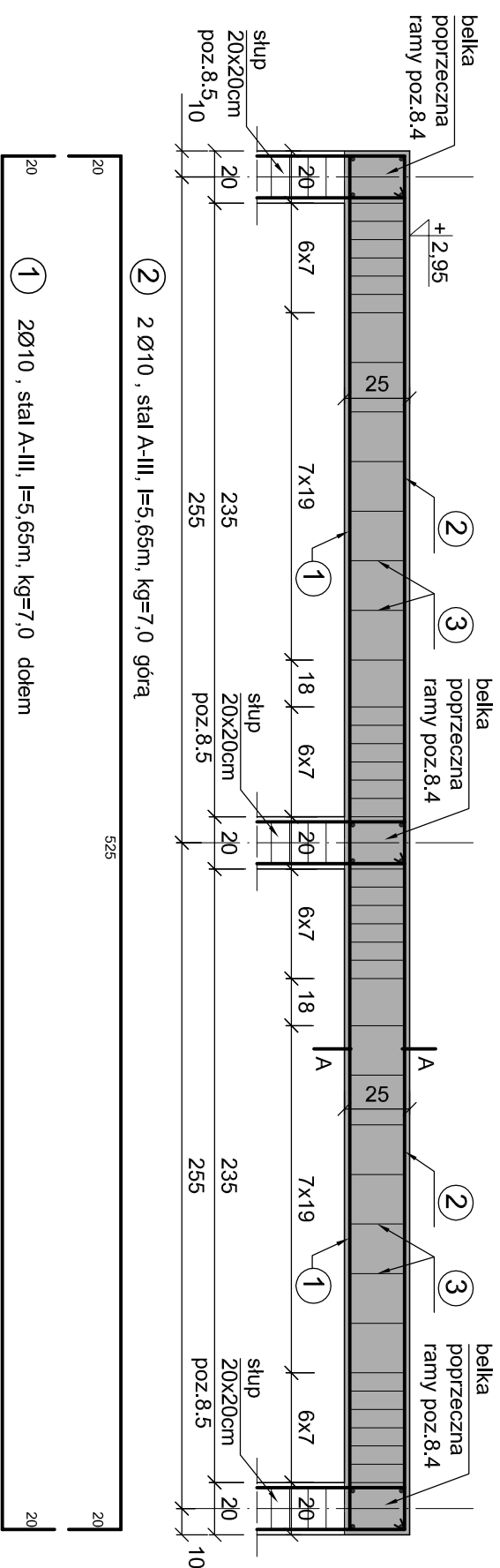
UWAGA: Poszczególne wymiary sprawdzić na budowie.

BETON kl. B20 (C16/20)
STAL kl. A-III i A-O

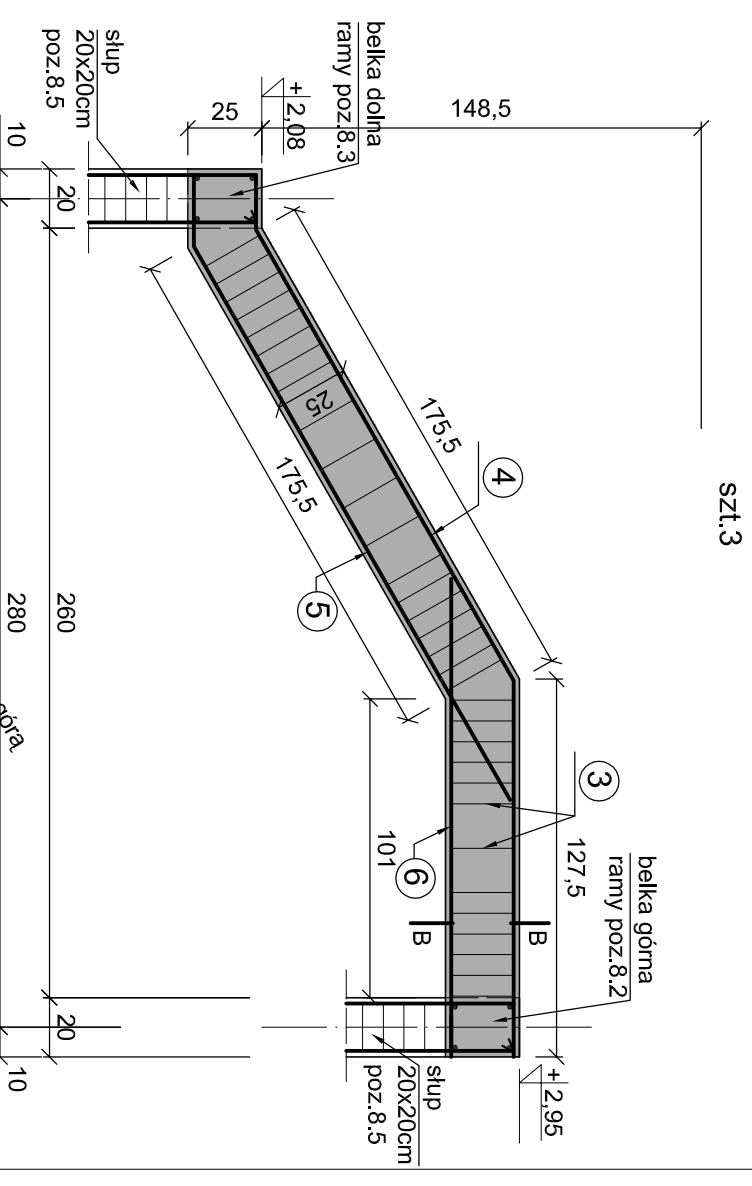
Pracownia Projektowa "PION - Nidzica"		Rys. nr K-15
Temat:	REMONT I PRZEBUDOWA BUDYNKU RATUSZA W NIDZICY	Data:
Adres:	Plac Wolności 1, Nidzica	12.2008 r.
Investor:	Urząd Miejski w Nidzicy	Skala:
Branda:	Konstrukcja	1:25
Projektant:	RAMA ŻELBETOWA ŁĄCZNIKA, STOPA SŁUPA poz.8	Podpis:
Asystent:	mgr inż. Krzysztof Ojrzyski	
Sprawdzający:	(upr. budowl. 1809/01, nr 19194/01) szt. inż. Jacek Łęka ul. 1.3, 87-813 Nidzica, tel. 12, Nr ew. WAM/BO 18740)	
	inż. Jerzy Czarnaszy	
	(upr. budowl. 157/88/Ol., Nr ew. WAM/BO 0537/03)	

RAMA ŻELBETOWA ŁĄCZNIKA poz.8

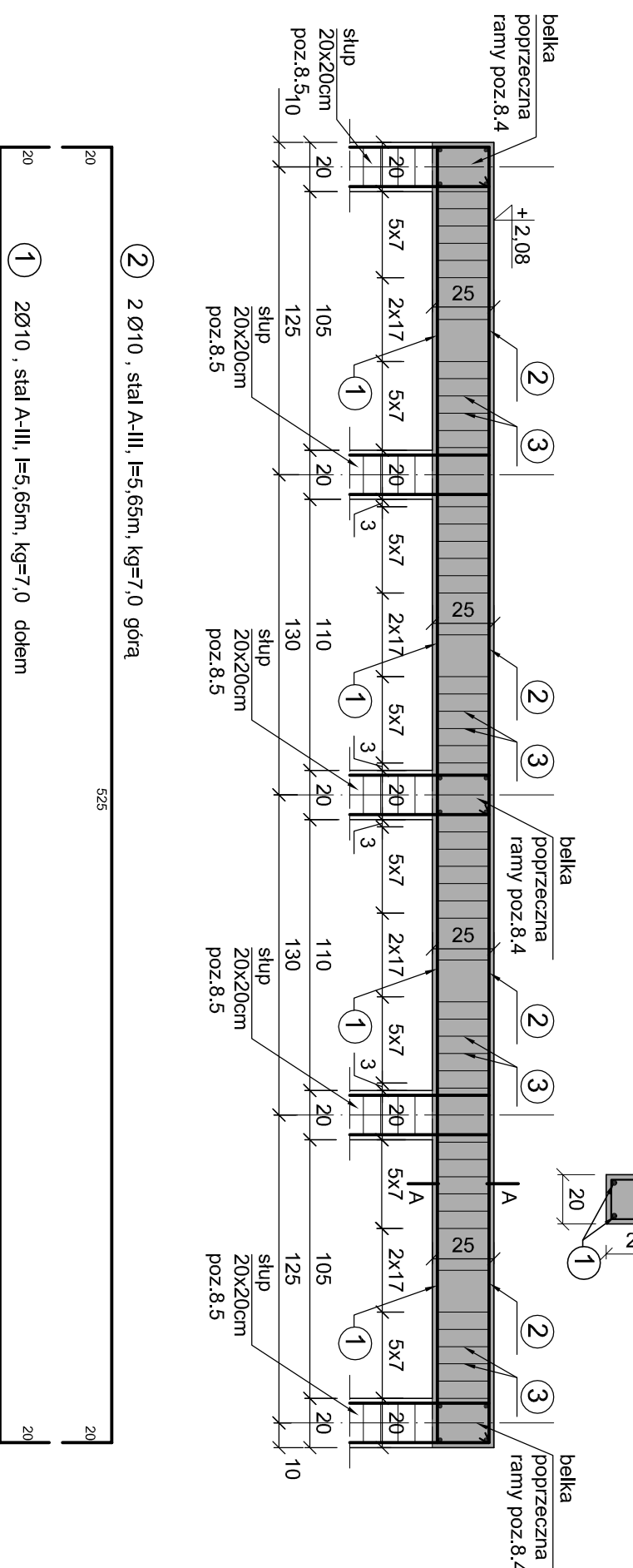
Belka górna ramy poz.8.2 Skala 1:25



Belka poprzeczna ramy poz.8.4 Skala 1:25



Belka dolna ramy poz.8.3 Skala 1:25

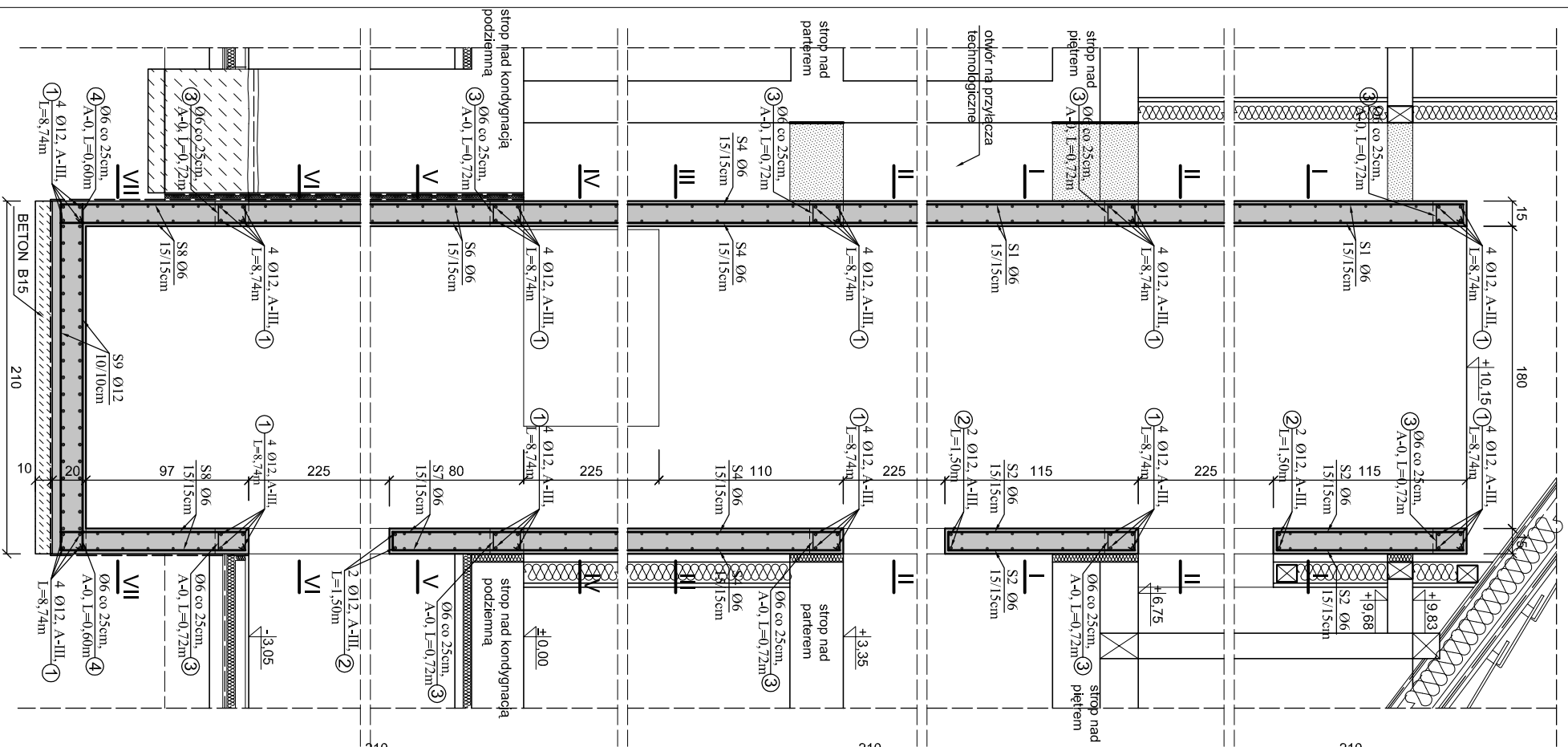


BETON kl. B20 (C16/20)

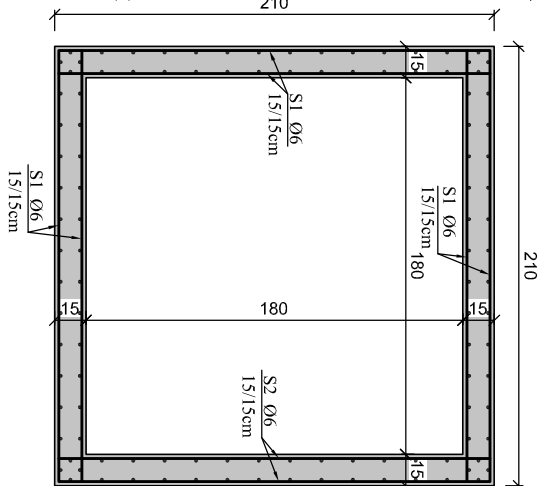
STAL kl. A-III i A-O

Pracownia Projektowa "PION - Nidzica"		Rys. nr K-16
Temat:	REMONT I PRZEBUDOWA BUDYNKU RATUSZA W NIDZICY	Data:
Adres:	Plac Wolności 1, Nidzica	12.2008 r.
Inwestor:	Urząd Miejski w Nidzicy	Skala:
Brutto:	Konstrukcja	1:25
Projektant:	RAMA ŻELBETOWA ŁĄCZNIKA poz.8	Podpis:
mgr inż. Krzysztof Ojrzyski		
(uprzednie 1809/01, nr 19194/01 § ust. pkt. 1,66 ust. 1,2,3, §7, §13 ust. 112, Nr ew. WAM/RO/18140)		
Asystent:	inż. Jerzy Czarniasz	
Sprawdzający:	inż. Jerzy Czarniasz	
	(uprzednie 157/88/Ol., Nr ew. WAM/RO/0537/03)	

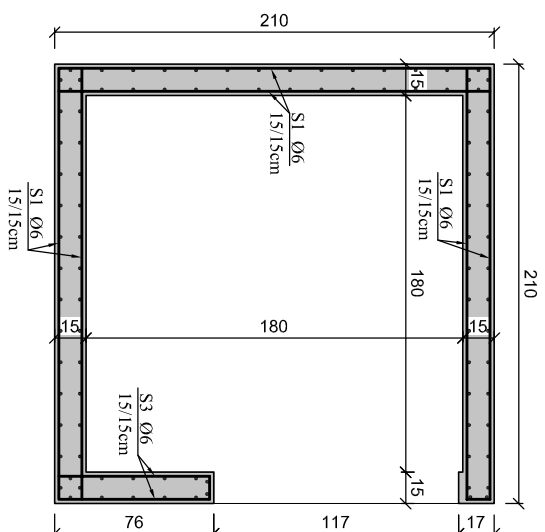
Przekrój pionowy szybu windowego Skala 1:25



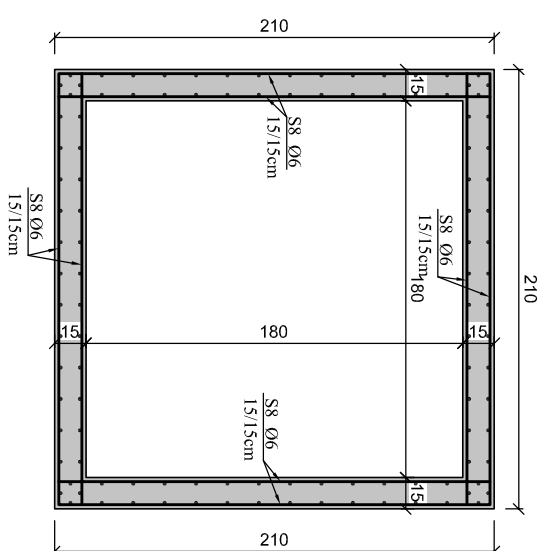
Przekrój I-I Skala 1:25



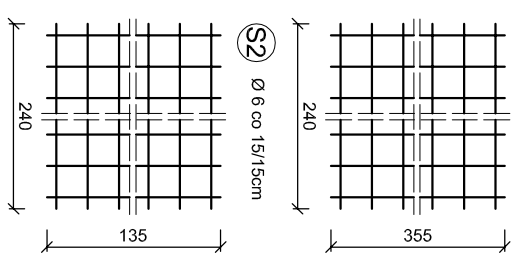
Przekrój II-II Skala 1:25



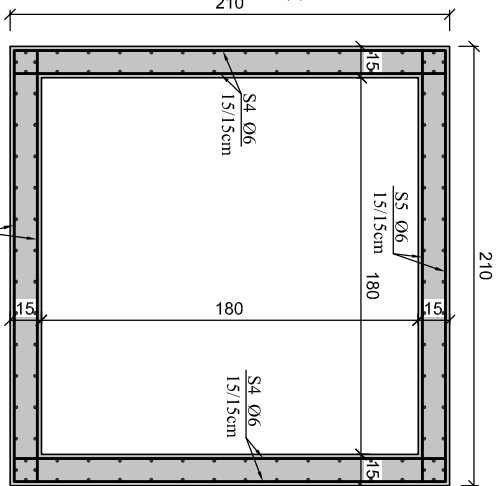
Przekrój VII-VII Skala 1:25



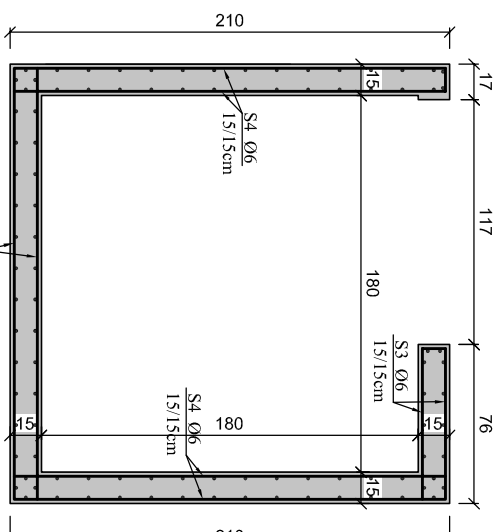
§1 Ø 6 co 15/15cm



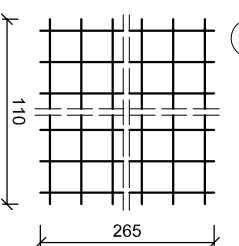
Przekrój III-III Skala 1:25



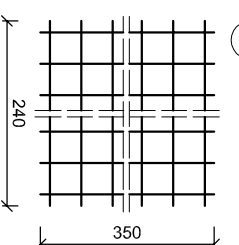
Przekrój IV-IV Skala 1:25



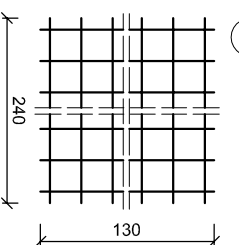
§3 Ø 6 co 15/15cm



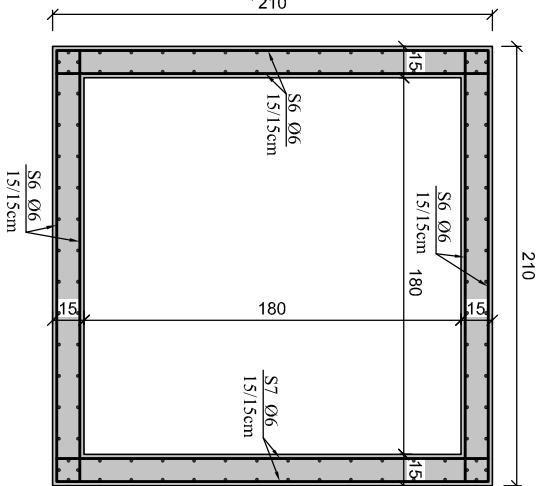
§4 Ø 6 co 15/15cm



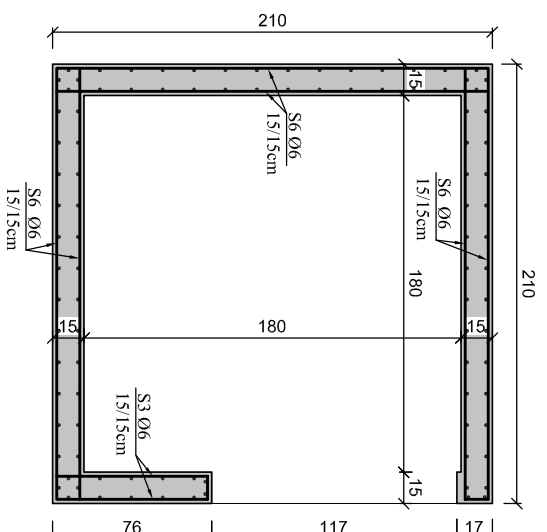
§5 Ø 6 co 15/15cm



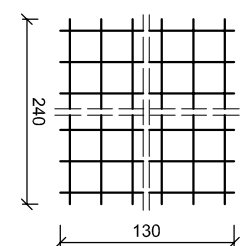
Przekrój V-V Skala 1:25



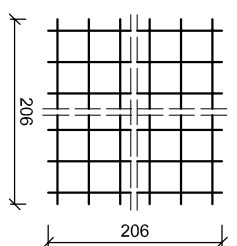
Przekrój VI-VI Skala 1:25



§8 Ø 6 co 15/15cm



§9 Ø 12 co 10/10cm



ZESTAWIENIE STALI

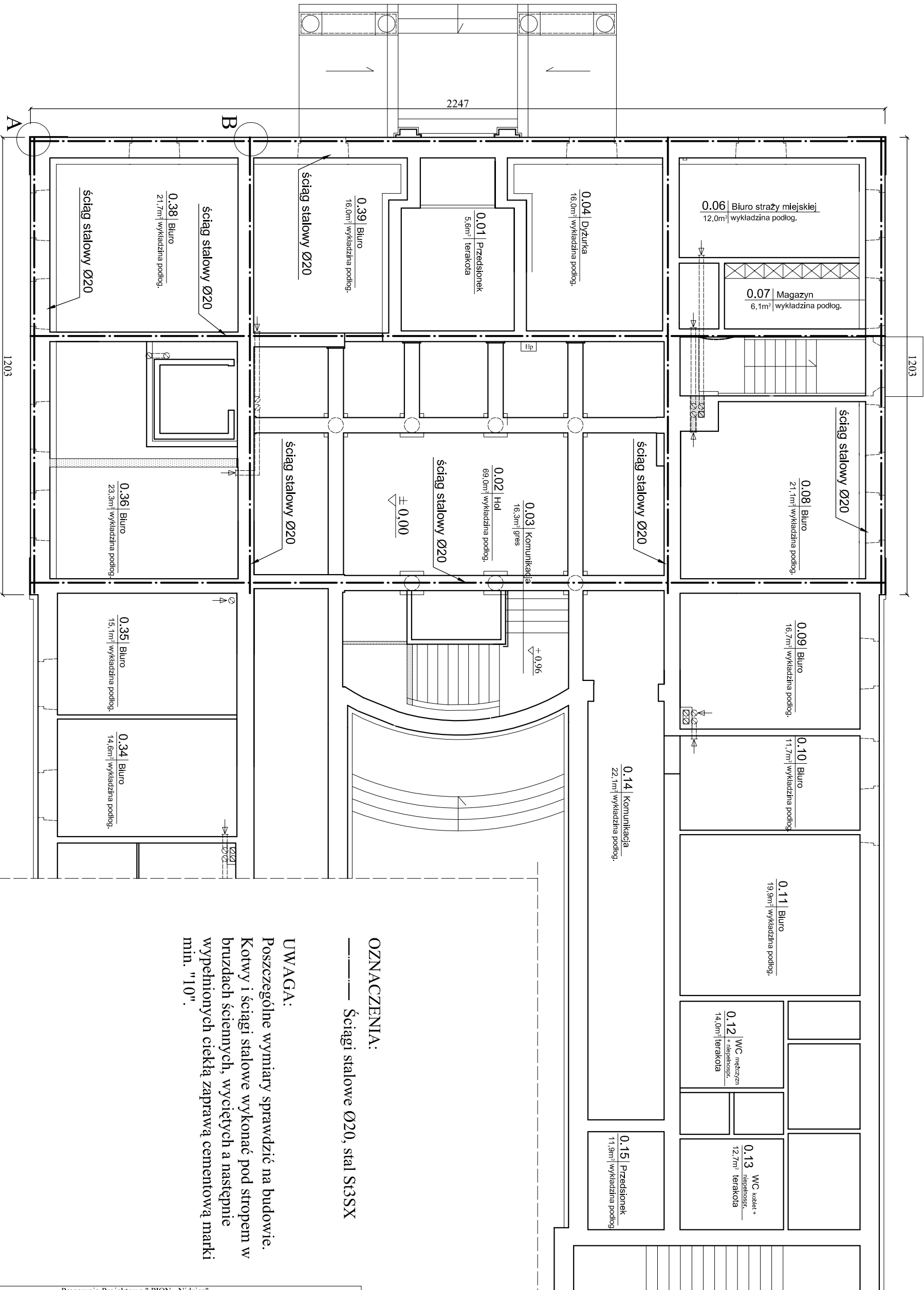
Nr	Ø	Długość [m]	szł.	Razem mb
Płyty ściana				
1	12	8,74	5x4	174,80
2	12	1,50	4x2	12,00
3	6	0,72	32x5	115,20
4	6	0,60	32	19,20
S1	6	2,40	24x6x2	345,60x2
S2	6	3,55	16x6x2	340,80x2
S2	6	1,35	16x2x2	176,00x2
S3	6	1,10	17x4x2	74,80x2
S3	6	2,65	7x4x2	74,20x2
S4	6	2,40	12x3x2	165,60x2
S4	6	3,50	16x3x2	188,00x2
S5	6	2,40	8x2	19,20x2
S5	6	1,30	16x2	20,80x2
S6	6	2,40	21x3x2	151,20x2
S6	6	3,20	16x3x2	153,60x2
S7	6	2,40	6x2	14,40x2
S7	6	1,00	16x2	16,00x2
S8	6	2,40	8x4x2	76,80x2
S8	6	1,30	16x4x2	83,20x2
S9	12	2,06	13x2	26,76x2
S9	12	2,06	13x2	26,76x2
Razem mb.				4346,32
Razem (stal A-III) kg				964,88
Razem (stal A-III) kg				165,88

BETON B20 (C16/20), W6, F100
STAL Kl. A-III /34GS/

Firma: Projektowa "PION-NIŻYCA"			
Temat:	REMONT I PRZEbudowa BUDYNKU RATUSZA W NIŻYCY	Rys. nr:	K-17
Adres:	Plac Wolności 1, Niżycza	Data:	12.2008 r.
Inwestor:	Urząd Miński w Niżyczy	Skala:	1:25
Projektant:	SZYB WINDOWY pow.9	Podpis:	
Opis:	mgr inż. Krzysztof Ojzyński		
Opis:	mgr inż. Tomasz Kowalski		
Opis:	mgr inż. Tomasz Kowalski		

ŚCIĄGI STALOWE POD STROPEM NAD PARTEREM - RZUT POZIOMY

skala 1:100



OZNACZENIA:

— Ściąg stalowy Ø20, stal S13SX

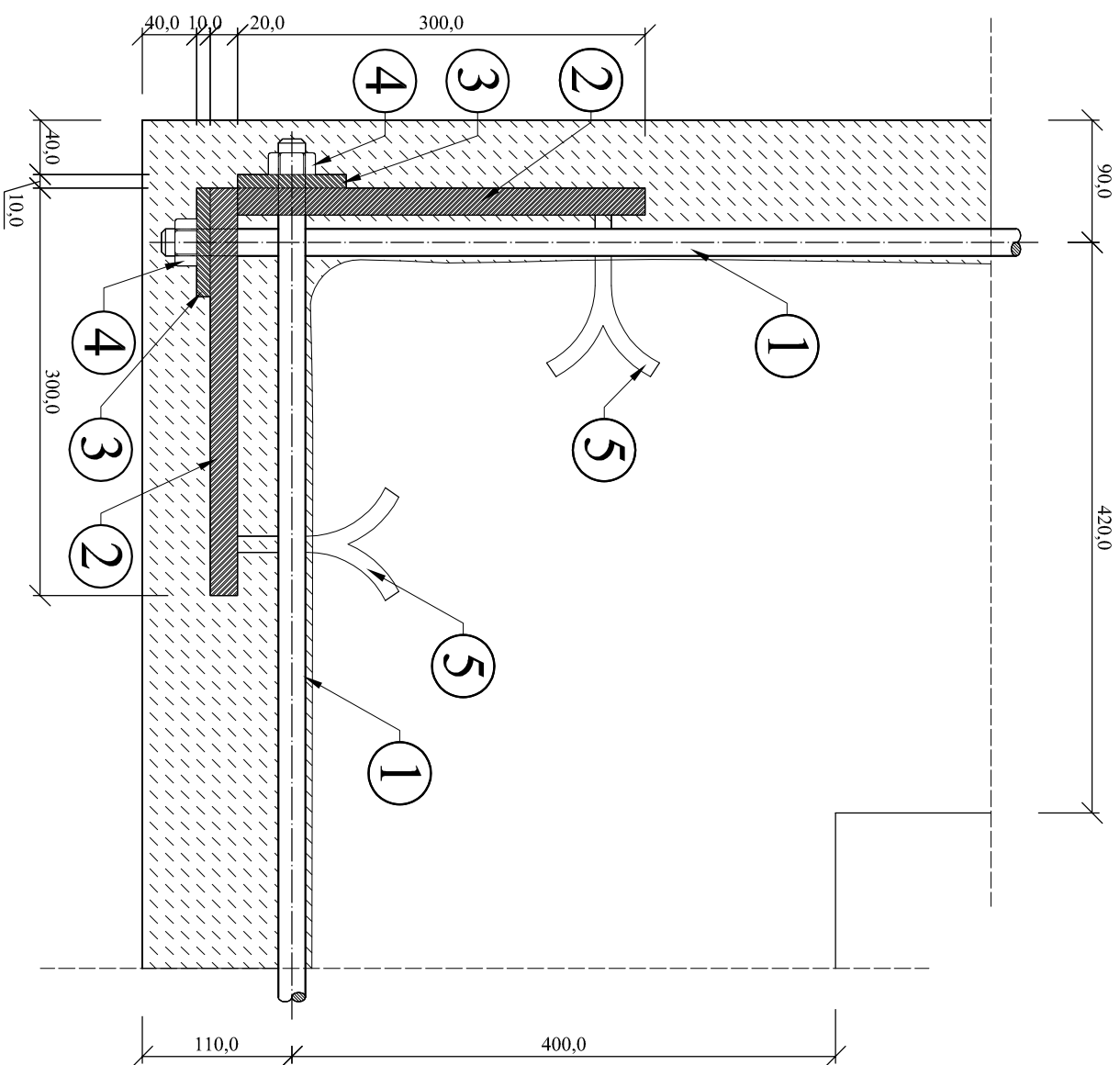
UWAGA:

Poszczególne wymiary sprawdzić na budowie.
Kotwy i ściąg stalowe wykonać pod stropem w bruzdach ściennych, wyciętych a następnie wypełnionych ciekłą zaprawą cementową marki min. "10".

Pracownia-Projektowa "PHON-Nidzica"		
Temat:	REMONT I PRZEBUDOWA BUDYNKU RATUSZA W NIDZICY	Rys. nr K-18
Adres:	Plac Wolności 1, Nidzica	Data: 12.2008 r.
Investor:	Gmina Nidzica	Skala: 1 : 100
Branża:	Konstrukcja	
Treść rysunku:	ŚCIĄGI STALOWE POD STROPEM NAD PARTEREM - RZUT POZIOMY	
Projektant:	mgr inż. Krzysztof Ojrzyński (upr.bud.nr 18/89/OI, nr 191/94/OI §2 ust.1pkt.1&6 ust.1,2,3, §7,§13 ust.12, Nr ew.WAM/BO/1874/01)	Podpis:
Asystent:	mgr inż. Hanna Kowalska	
Sprawdzający:	inż. Jerzy Czarzasty (upr.bud.nr 157/88/OL, Nr ew.WAM/BO/0537/03)	

ŚCIĄGI STALOWE - SZCZEGÓŁ "A"

skala 1:5



- ① — Ściąg - pręt $\varnothing 20$ mm, stal St3SX, ocynkowany lub zabezpieczony antykorozyjnie przez kilkakrotne malowanie emulsją asfaltową, z końcami $L=100$ mm gwintowanymi

- ② — Blacha kotwiąca - $\varnothing 350 \times 300 \times 20$

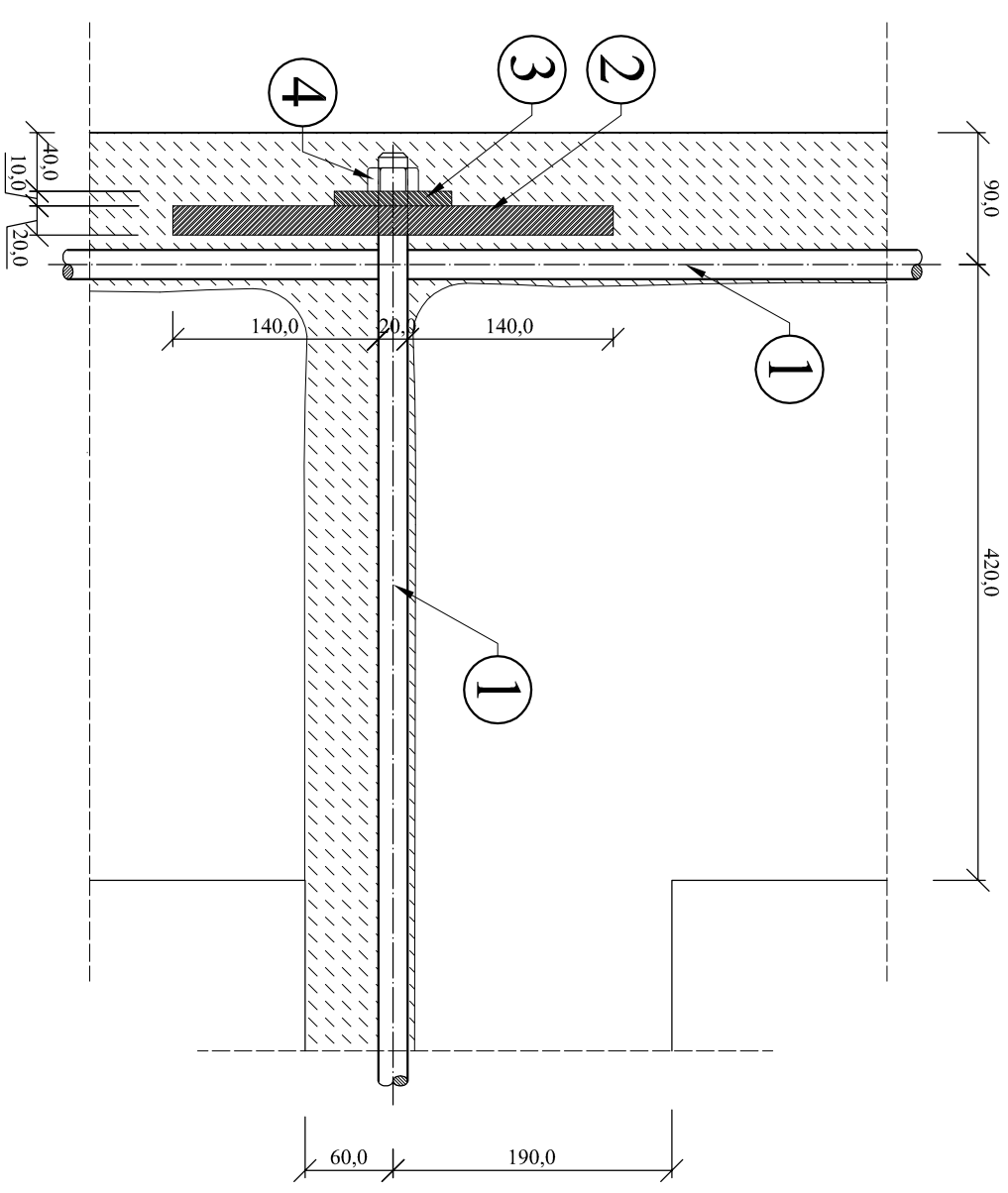
- ③ — Podkładka - $\varnothing 80 \times 80 \times 10$ z otworem $\varnothing 22$ mm

- ④ — Nakrętka - $\varnothing 20$, klasy 5,6

- ⑤ — Kotwy stalowe dospawane do blachy, $\varnothing 16$, stal St3SX, $L=120$ mm

ŚCIĄGI STALOWE - SZCZEGÓŁ "B"

skala 1:5



Pracownia Projektowa "PION - Niżycie"		
Temat:	REMONT I PRZEBUDOWA BUDYNKU RATUSZA W NIDZICY	Rys. nr K-20
Adres:	Plac Wolności 1, Nidzica	Data:
Investor:	Gmina Nidzica	12.2008 r.
Beniam:	Konstrukcja	Skala:
Treść rysunku:		
ŚCIĄGI STALOWE - SZCZEGÓŁY		
KOTWIEN		1:5
Projektant:	mgr inż. Krzysztof Ojzysiński	Podpis:
Asystent:	mgr inż. Hanna Kowalska	
Sprawkujący:	inż. Jerzy Czarzasty	
dop.bud.nr.15788/OI., Nr ew. W.A.M.B.O.053703		

Projekt budowlano – wykonawczy przebudowy i remontu budynku Ratusza Miejskiego
w Nidzicy

87

Informacja dotycząca bezpieczeństwa i ochrony zdrowia

Nazwa i adres obiektu budowlanego:

**Przebudowa i remont budynku Ratusza Miejskiego w Nidzicy
na działce nr 4-227 przy ul. Mickiewicza 13 i 14/2
przy placu Wolności 1 w Nidzicy**

Inwestor:

Gmina Nidzica

- Urząd Miejski w Nidzicy
plac Wolności 1, 13-100 Nidzica

Autor informacji - projektant:

mgr inż. Krzysztof Ojrzyński
z firmy „PION-Nidzica”
13-100 Nidzica
ul. Warszawska 4B/8

Data opracowania:

grudzień 2008 r.

Uwagi:

1. Informacja zgodna z przepisami rozporządzenia Ministra Infrastruktury z dnia 23.06.2003 w sprawie informacji dotyczącej bezpieczeństwa i ochrony zdrowia oraz planu bezpieczeństwa i ochrony zdrowia (Dz. U. 03.120.1126 z 10.07.2003 r.).
2. Informację sporządzono na podstawie przepisu § 2 pkt. 1 w/wym. rozporządzenia.

Opracował:

mgr inż. Krzysztof Ojrzyński

Pod. Nr 10/59/01.
Nr 31/01/01/13/10/2008



PION - NIDZICA
Krzysztof OJRZYŃSKI
ul. Warszawska 4B/1; 13-100 Nidzica
NIP 745-103-46-60, Regon 510326735
tel. (0-89) 625 52 59, 0-602 104 657

Część opisowa

Zakres robót dla całego zamierzenia budowlanego oraz kolejność realizacji poszczególnych obiektów.

Zamierzenie budowlane obejmuje;

1. Przebudowę i remont budynku Ratusza Miejskiego w Nidzicy;
2. Przebudowę przyłączy do budynku i sieci kanalizacji sanitarnej oraz sieci kanalizacji deszczowej;

Wykaz istniejących obiektów budowlanych.

Budynek i przyległy teren inwestycji jest terenem inwestora. Do budynku bezpośrednio przylegają ciągi piesze (chodniki) i drogi przejazdowe oraz parkingi.

Istniejąca lokalizacja budynku oraz fakt, że obiekt nie może być w całości wyłączony z użytkowania na czas prowadzenia prac remontowych ma decydujące znaczenie dla bezpieczeństwa robót oraz ich prowadzenia. Teren planowanej inwestycji nie jest obecnie ogrodzony i jest użytkowany. Przed przystąpieniem do wykonywania prac budowlanych (w tym również i rozbiórkowych) bezwzględnie należy w sposób skuteczny teren wokół części budynku planowanej do wykonywania prac remontowo-budowlanych zabezpieczyć i oznakować zgodnie z obowiązującymi przepisami oraz uniemożliwić osobom postronnym dostęp do tego terenu. Wymagane jest wykonanie ogrodzeń i daszków zabezpieczających z każdej strony działki inwestora i przy każdym wejściu do budynku.

Wskazanie elementów zagospodarowania działki lub terenu, które mogą stwarzać zagrożenie bezpieczeństwa i zdrowia ludzi.

1. Bezpośrednie sąsiedztwo terenu inwestycji z drogami i ciągami pieszymi publicznymi;
2. Bezpośrednie sąsiedztwo zabudowy sąsiedniej.
3. Konieczność (choćby częściowego) użytkowania budynku w czasie prowadzenia prac budowlanych.

Wskazanie dotyczące przewidywanych zagrożeń występujących podczas realizacji robót budowlanych, określające skalę i rodzaje zagrożeń oraz miejsce i czas ich wystąpienia.

Przewidywane zagrożenia podczas realizacji robót budowlanych

A/ Praca urządzeniami i narzędziami z napędem elektrycznym

Zagrożenia;

- niebezpieczeństwo porażenia prądem, niebezpieczeństwo urazów mechanicznych;

Miejsce i czas wystąpienia;

- cały okres trwania budowy, dotyczy całego terenu budowy

B/ Praca z zaprawami i wyprawami zawierającymi wapno;

Zagrożenia;

- niebezpieczeństwo poparzeń wapnem skóry i oczu ;

Miejsce i czas wystąpienia;

- cały okres trwania wykonywania robót murarskich i tynkarskich, dotyczy całego terenu budowy

C/ Praca na wysokości;

Zagrożenia;

- niebezpieczeństwo upadku z rusztowań, pomostów roboczych i z budynku
- niebezpieczeństwo zrzucenia lub spadku z wysokości narzędzi roboczych, materiałów, sprzętu;

Miejsce i czas wystąpienia;

- przy wszystkich pracach wykonywanych na wysokości ponad 1,00 m nad przyległe otoczenie stanowiska roboczego (w szczególności przy wykonywaniu robót budowlanych na drugiej kondygnacji budynku, a także przy wykonywaniu konstrukcji dachowej i pokrycia dachowego)

D/ Praca przy robotach rozbiórkowych, ziemnych i budowlanych w bezpośrednim sąsiedztwie budynków przyległych istniejących;

Zagrożenia;

- niebezpieczeństwo upadku fragmentów budynków (n.p. kawałków starych tynków)

95

- niebezpieczeństwo obsunięcia się gruntu w wykopach;

Miejsce i czas wystąpienia;

- przy wszystkich pracach wykonywanych w pobliżu istniejących budynków

Wskazanie sposobu prowadzenia instruktażu pracowników przed przystąpieniem do realizacji robót szczególnie niebezpiecznych

Należy prowadzić stały nadzór nad pracami oraz przed przystąpieniem do robót dokonać przeszkolenia pracowników w zakresie b.h.p;

A/ na stanowisku pracy (przed przystąpieniem do każdej nowo wykonywanej pracy oraz przed każdą zmianą stanowiska pracy);

B/ okresowym szkoleniem (przeprowadzonym co najmniej 1 raz na 2 –3 miesiące);

C/ wstępnym (przeprowadzonym przed dopuszczeniem pracownika do pracy na danej budowie).

Wskazanie środków technicznych i organizacyjnych, zapobiegających niebezpieczeństwom wynikającym z wykonywania robót budowlanych w strefach szczególnego zagrożenia zdrowia lub w ich sąsiedztwie, w tym zapewniających bezpieczną i sprawną komunikację, umożliwiającą szybką ewakuację na wypadek pożaru, awarii i innych zagrożeń.

A/ Stały nadzór osób funkcyjnych na budowie (kierownik budowy, kierownicy robót, majstrowie) przy wykonywaniu prac budowlanych

B/ Przestrzeganie szkolenia pracowników w zakresie bhp;

C/ Stosowanie przez pracowników odzieży roboczej, odzieży ochronnej, sprzętu ochrony osobistej (rękawice ochronne, kaski ochronne, okulary ochronne, szelki bezpieczeństwa);

D/ Stosowanie zabezpieczeń wykopów, przejść, rusztowań (barierki ochronne, szelki i liny bezpieczeństwa.);

E/ Oznakowanie i wygrodenienie stref niebezpiecznych (strefy bezpośredniego upadku wokół budynku, rusztowań, podnośników, dźwigów i wind roboczych), stosowanie daszków ochronnych nad wejściami do budynku oraz nad stanowiskami roboczymi w strefach zagrożenia bezpośrednim spadkiem – w pasie minimum 6 m wokół budynku i wynikających z warunków zawartych w szczegółowych przepisach bezpieczeństwa i higieny pracy);

F/ Ogrodzenie i oznakowanie terenu budowy, zabezpieczenie terenu budowy przed dostępem osób niepowołanych;

G/ Urządzenie na budowie punktu p.poż. wyposażonego w podręczny sprzęt gaśniczy;

H/ Umieszczenie w pobliżu wejścia na plac budowy (w dobrze widocznym miejscu) tablicy informacyjnej zawierającej m.in. dane, adresy i telefony kontaktowe osób funkcyjnych na budowie (wykonawcy, podwykonawców, kierownika umowy, inspektora nadzoru inwestorskiego, projektanta) oraz telefony alarmowe (straży pożarnej, jednostek ratowniczych, państwowego nadzoru budowlanego);

I/ Nie urządzenie stanowisk roboczych w pobliżu istniejących linii napowietrznych elektrycznych n.n. Prowadzenie robót budowlanych w wymaganej przepisami odległości

J/ Stosowanie na budowie wyłącznie urządzeń posiadających świadectwo dopuszczenia do użytku i znak bezpieczeństwa „B”.

K/ Wykonywania wszelkich robót budowlanych wyłącznie przez odpowiednio wykwalifikowanych, przeszkolonych i doświadczonych fachowców oraz pod stałym nadzorem technicznym.

L/ Wyłączenia z użytkowania tej części budynku w których wykonywane będą roboty budowlane (wszystkich kondygnacji tej części) oraz części bezpośrednio przyległych do tej części budynku.

L/ Zmiany organizacji ruchu kołowego i pieszego ciągów komunikacyjnych przyległych bezpośrednio do budynku Czasowej likwidacji miejsc postojowych w pasach przyległych do stref ochronnych.

M/ Opracowania planu prac remontowych, projektów organizacji ruchu przy budynku, projektów organizacji pracy Urzędu Miejskiego i jego poszczególnych wydziałów.

O/ Bieżącego (codziennego) monitoringu stanowisk pracy pod względem zapewnienia bezpieczeństwa i higieny pracy, bezpieczeństwa pożarowego, itp. – dokonywane przez specjalistów danych branż, przedstawicieli inwestora.

Opracował:

Grudzień 2008 r.

TOR MŁ. Władysław Orzyński
Urząd Miejski w Nidzicy
ul. Traugutta 23
19-100 NIDZICA
tel. 625-32-79

PION – Nidzica

Krzysztof Ojrzynski

Projektowanie Inwestycji Obsługa Nieruchomości

ul. Warszawska 4B/8
NIP 745-103-46-60,

13-100 Nidzica
REGON 510326735

tel. (0- 89) 625 52 59, fax 625 70 30

tel. kom. 0-602 104 657

Projekt budowlany i wykonawczy przebudowy i remontu Ratusza Miejskiego w Nidzicy przy placu Wolności I w Nidzicy

C/ Kopie decyzji, uzgodnień i sprawdzeń

1. Uzgodnienie projektu pod względem zgodności z przepisami bhp.i sanitarno-higienicznymi (kopia rzutu kondygnacji podziemnej);
2. Uzgodnienie projektu pod względem zgodności z przepisami bhp.i sanitarno-higienicznymi oraz p.poż. (kopia rzutu przyziemia);
3. Uzgodnienie projektu pod względem zgodności z przepisami bhp. (kopia rzutu poddasza).

Uwaga:

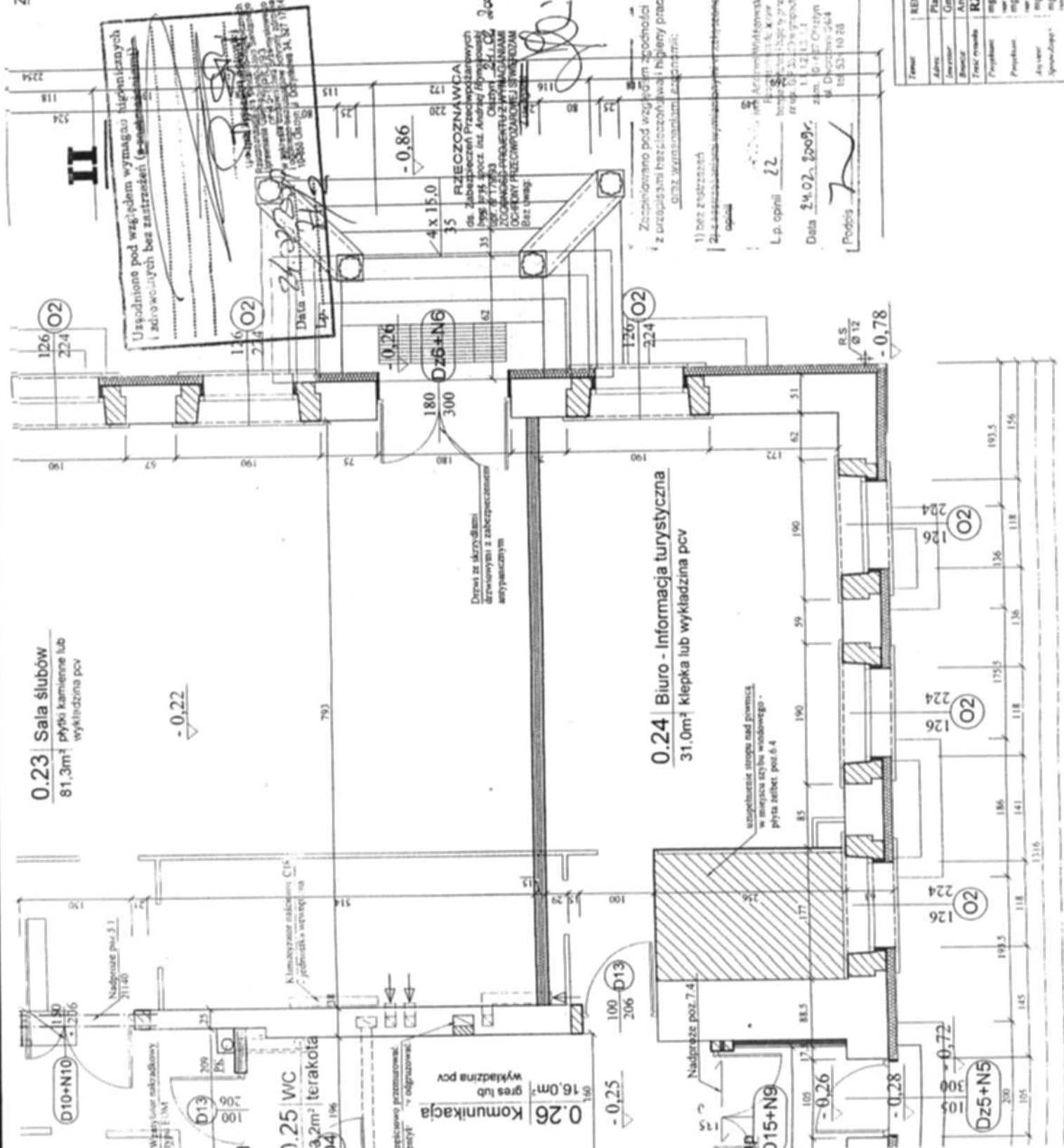
1. Pozostałe uzgodnienia, decyzje i warunki techniczne znajdują się w tomie nr III projektu p.n. „*Tom III. Ratusz Miejski w Nidzicy. Projekt budowlany i wykonawczy zagospodarowania terenu.*” –stanowiącym integralną część kompletnego opracowania projektowego

D/ Kopie uprawnień i zaświadczeń projektantów

Inż. inż. Krzysztof Ojrzynski
18/89/OL.
Nr 80/1994/OL

ZESTAWIENIE POMIESZCZEŃ PARTERU

Nazwa pomieszczenia	STARSOSTWO POWIATOWE 1 Spółdzielca Nizdźca	Wymiary (m ²)	Wysokość (m)	Wartość (m ³)
0.01 Przedsiöonek	Układanie płytek	2,3	2,6	5,98
0.02 Hol	Wykładzina	2,3	2,6	5,98
0.03 Komunikacja	gres	16,3	2,6	42,38
0.04 Dyżurka	Kleпка lub gres	16,0	2,6	41,60
0.05 Przedsiöonek	Kleпка lub gres	2,1	2,6	5,46
0.06 Biuro strazy mieszkalnej	Kleпка lub wykładzina	12,0	2,6	31,20
0.07 Magazyn	Kleпка lub wykładzina	6,1	2,6	15,86
0.08 Biuro	Kleпка lub wykładzina	21,1	2,6	54,86
0.09 Biuro	Kleпка lub wykładzina	16,5	2,6	42,90
0.10 Biuro	Kleпка lub wykładzina	11,7	2,6	30,42
0.11 Biuro	Kleпка lub wykładzina	19,0	2,6	49,40
0.12 WC mężczyzn	terakola	14,0	2,6	36,40
0.13 WC kobiet	terakola	12,7	2,6	33,02
0.14 Komunikacja	gres lub wykładzina	22,1	2,6	57,46
0.15 Przedsiöonek	gres lub wykładzina	11,9	2,6	30,94
0.16 Komunikacja	gres	31,4	2,6	81,64
0.17 Komunikacja	gres	12,4	2,6	32,24
0.18 Przedsiöonek	gres	4,1	2,6	10,66
0.19 Biuro	Kleпка lub wykładzina	24,6	2,6	63,96
0.20 Pom. magazynowe	gres lub wykładzina	10,5	2,6	27,30
0.21 Przedsiöonek	plytki kam. lub wykładzina	6,6	2,6	17,16
0.22 Hol	plytki kam. lub wykładzina	32,0	2,6	83,20
0.23 Sala ślubów	plytki kam. lub wykładzina	81,3	2,6	211,38
0.24 Biuro	Kleпка lub wykładzina	31,0	2,6	80,60
0.25 WC	terakola	3,2	2,6	8,32
0.26 Komunikacja	gres lub wykładzina	16,0	2,6	41,60
0.27 Wiatrołap	gres	5,0	2,6	13,00
0.28 Komunikacja	gres	11,1	2,6	28,86
0.29 Biuro	Kleпка lub wykładzina	13,8	2,6	35,88
0.30 Biuro	Kleпка lub wykładzina	10,7	2,6	27,82
0.31 Biuro	Kleпка lub wykładzina	14,5	2,6	37,70
0.32 Komunikacja	gres lub wykładzina	43,8	2,6	113,88
0.33 Biuro	Kleпка lub wykładzina	16,6	2,6	43,16
0.34 Biuro	Kleпка lub wykładzina	14,8	2,6	38,48
0.35 Biuro	Kleпка lub wykładzina	15,1	2,6	39,26
0.36 Biuro	Kleпка lub wykładzina	23,3	2,6	60,58
0.37 Szyb windy				
0.38 Biuro	Kleпка lub wykładzina	21,7	2,6	56,42
0.39 Biuro	Kleпка lub wykładzina	16,0	2,6	41,60
0.40 Komunikacja	plytki kam. lub wykładzina	16,4	2,6	42,64
RAZEM				
732,9				



Pracownia Projektowa "PROJEKT-NIŻDZA"	
Ryzyko 2	
REMONT I PRZEBUDOWA BUDYNKU KATUSZA W NIŻDZY	
Płaszczyzna: II	
Data: 08.2008 r.	
Skala: 1:50	
RZUT PARTERU	
mgr inż. Krzysztof Ogrynski	
mgr inż. Andrzej Krawiec	
mgr inż. arch. Dominik M. Nowak	
mgr inż. arch. Hanna Kowalska	
mgr inż. arch. Jacek 7. 08. 2008	

Usposadzone pod względem wymagań higienicznych i zdrowotnych bez zastrzeżeń (zgodnie z przepisami).
 RZECZOZNAWCA ds. zabezpieczeń przeciwpożarowych mgr inż. Andrzej Krawiec, ul. 24, 02-007 Warszawa, tel. 22 621 77 73, e-mail: krawiec@przebudowa.pl
 ZGODNIE Z PRZEPISAMI Z WYKAZANAMI ODRĘBNO PRZEWOZOWANEJ STANOWIZJĄ Bez usag.
 Zaprojektowano pod względem zgodności z przepisami przeciwpożarowymi i higieny pracy z przepisami przeciwpożarowymi i higieny pracy - 0,23 skrzyniomałymi przeciwpożarowymi.
 1) Bez zastrzeżeń
 2) z zastrzeżeniem wyjątkowo wrażliwych w szczególności - 0,23 skrzyniomałymi przeciwpożarowymi.
 L.p. opinii 22
 Data 24.02.2008r.
 Podpis [Signature]

9,5

KLAS. JAKOŚĆ I WYKŁ.	WYMIAROWA	WYK.
2.09	Hall główny	47,0
2.10	MARTOWEPE	7,8
2.11	Pokoje barowy	32,0
2.12	Pokoje barowy	22,2
2.13	Pokoje barowy	6,4
2.14	Pokoje barowy	16,4
2.15	Pokoje barowy	17,0
2.16	Komunikacja	7,9
2.17	Pom. gospod.	2,7
2.18	Strych	9,8
2.19	Komunikacja	13,9
2.20	WC	2,7
2.21	Komunikacja	12,6
2.22	Strych	14,4
2.23	Pokoje Rasy Mielni-uj	30,3
2.24	Magazynek podręczny	10,1
2.25	Pokoje barowy	37,5
RAZEM		
		443,4

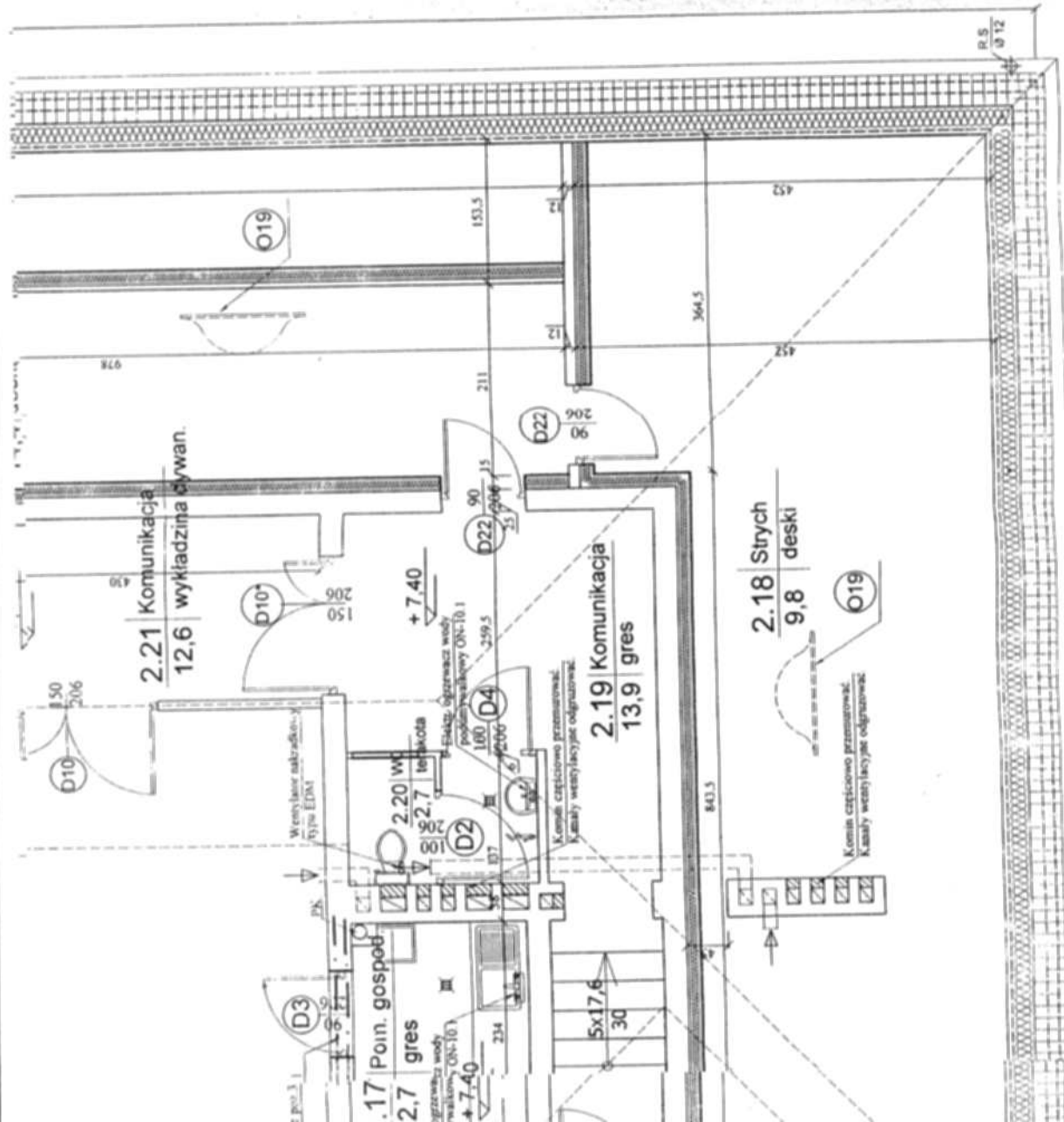
Usgodniono pod względem wymiarów budowlanych i zdrowotnych bez zastrzeżeń (z wyjątkiem zmian w projekcie)

24.02.2009

Data

Ip. H.P.

24.02.09



Nazwa Projektanta: PRON - Nidzica		Rys. nr 4
Temat: REMONT I PRZEBUDOWA BUDYNKU BATUSZA W NIDZICY	Plan Właścicieli: I. Nidzica	Data: 08.2008
Adres: Gmina Nidzica	Skala: 1:50	
Wzrost: Architektura		
RZUT PODDASZA		
Projektant: mgr inż. Krzysztof Ojczyk	mgr inż. arch. Dominik M. Nowina Konińska	
Projektant: mgr inż. arch. Dominik M. Nowina Konińska	mgr inż. arch. Jacek J. Włoczek	
Artyści: mgr inż. Hanna Korwicka	mgr inż. arch. Józef Zajączkowski	
Opis: mgr inż. arch. Józef Zajączkowski	mgr inż. arch. Józef Zajączkowski	

SOZ-1715-Z-12/99

Olsztyn, dn. 14/06/99

ZAŚWIADCZENIE Nr 12/99

Na podstawie art. 217 §2 pkt 2 Kodeksu Postępowania Administracyjnego oraz § 17 Rozporządzenia Rady Ministra Kultury i Sztuki z dn. 11 stycznia 1994r. o zasadach i trybie udzielania zezwoleń na prowadzenie prac konserwatorskich przy zabytkach oraz prac archeologicznych i wykopaliskowych, warunkach ich prowadzenia i kwalifikacjach osób, które mają prawo prowadzenia tej działalności (Dz.U. nr 16 poz.55), Wojewódzki Oddział Służby Ochrony Zabytków w Olsztynie, Wojewódzki Konserwator Zabytków stwierdza że:

Pan mgr inż. arch. **Dominik Nowina Konopka**
urodzony 12/10/1966 r.
zamieszkały: **10-105 Olsztyn**
ul. Wyzwolenia 7/5

posiada kwalifikacje do:
projektowania i kierowania robotami budowlanymi w zakresie architektury i urbanistyki.

Niniejsze zaświadczenie nie zwalnia z obowiązku każdorazowego uzyskania zezwolenia Wojewódzkiego Konserwatora Zabytków na prowadzenie prac przy zabytkach, określonego przepisami powołanego wyżej rozporządzenia.

Kopię zaświadczenia składa się do akt znajdujących się przy rejestrze wydawanych zaświadczeń o kwalifikacjach.

Oplatę skarbową pobrano zgodnie z obowiązującymi przepisami i skasowano na wniosku.

Otrzymują:

- 1) Wnioskodawca
- 2) WUA i NB UW
w Olsztynie
- 3) aa

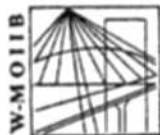
WOJEWÓDZKI KONSERWATOR ZABYTKÓW

mgr Jacek Wysocki

ZGODNOŚĆ KOPII Z ORYGINAŁEM
STWIERDZAM
Nidzica, dn. 24-07-99
Krzysztof Grzyński

57

STAKOSIWO POWIATOWE
13-100 Nidzica
ul. Traugutta 23
tel./fax 625-32-79



P O L S K A
I Z B A
I N Ż Y N I E R Ó W
B U D O W N I C T W A

Olsztyn 17 czerwca 2008
(data)

Zaświadczenie nr 2393 / 2008

Pan/Pani **Jerzy Czarzasty**

miejsce zamieszkania **ul. Warszawska 16A/6**
13-100 Nidzica
jest członkiem Warmińsko – Mazurskiej

Okręgowej Izby Inżynierów Budownictwa o numerze

ewidencyjnym WAM / **BO/0537/03**

i posiada wymagane ubezpieczenie od odpowiedzialności cywilnej.

Niniejsze zaświadczenie jest ważne

od dnia **2008-07-01** do dnia **2009-06-30**

PRZEWODNICZĄCY
Warmińsko-Mazurskiej Okręgowej Izby
Inżynierów Budownictwa

mgr inż. Zdzisław Błenerowski

Podstawa prawna: art. 12 ust. 7 ustawy z dnia 7 lipca 1994 r. Prawo budowlane
(t.j. Dz.U. z 2006 r. Nr 156 poz. 1118 z zm.)

ZGODNOŚĆ KOPII Z ORYGINAŁEM
SEWIERDZAM
Nidzica, dn. 31.07.2008 r.
Kopie...

Warmińsko-Mazurska Okręgowa Izba Inżynierów Budownictwa
10-532 Olsztyn, pl. Konsulata Polskiego 1
tel./fax (089) 527 72 02

Nr ewid. uprawn. 224/71

UPRAWNIENIA BUDOWLANE

Na podstawie art. 18, art. 19 ust. 1 pkt. 1 i art. 20 ust. 1 ustawy z dnia 31 stycznia 1961 r.
- prawo budowlane (Dz. U. nr 7, poz. 46) oraz § 29 i § 5 ust. 1 pkt. 1 i 2
rozporządzenia Przewodniczącego Komitetu Budownictwa, Urbanistyki i Architektury z dnia
10 września 1962 r. w sprawie kwalifikacji fachowych osób wykonujących funkcje techniczne
w budownictwie powszechnym (Dz. U. nr 53, poz. 266)

Ob. Dominik - Maria NOWINA - KONOPKA
Magister Inżynier Architekt

urodzony dnia 12 października 1941 r. m.ur. Kraków

o t r z y m u j e

w specjalności architektonicznej

uprawnienia budowlane do 1/ sporządzania projektów budowlanych
architektonicznych wszelkich obiektów budowlanych, projektów
budowlanych konstrukcyjnych z wyjątkiem projektów obiektów
budowlanych o skomplikowanej konstrukcji, oraz projektów insta-
lacji i urządzeń sanitarnych z wyjątkiem skomplikowanych insta-
lacji i urządzeń sanitarnych, 2/ kierowania robotami budowlanymi
na budowie obiektów budowlanych z wyjątkiem robót przy obiektach
o skomplikowanej konstrukcji, przy skomplikowanych instalacjach
i urządzeniach sanitarnych oraz urządzeniach i instalacjach
elektrycznych.-

(pieczęć okrągła)

KIEROWNIK WYDZIAŁU
GŁÓWNY ARCHITEKT WOJEWÓDZTWA

Leszek Humięcki
mgr inż. arch. Leszek Humięcki

ZGODNOŚĆ KOPII Z ORYGINAŁEM
STWIERDZAM
Nidzica, dn. 3.11.71

94
STAROSTWO POWIATOWE
13-100 Nidzica
ul. Traugutta 23
tel./fax 625-32-79



IZBA ARCHITEKTÓW
RZECZYPOSPOLITEJ POLSKIEJ

WARMIŃSKO-MAZURSKA OKRĘGOWA IZBA ARCHITEKTÓW

Ldz. WMOIA/330/08/TO

Olsztyn dn. 11.09. 2008 r.

ZAŚWIADCZENIE

Warmińsko-Mazurska Okręgowa Rada Izby Architektów zaświadcza, iż:
mgr inż. arch. **Dominik Nowina Konopka**, syn Mikołaja i Kaliny,
zamieszkały : 10-105 Olsztyn, ul. Wyzwolenia 7/5, posiadający uprawnienia do pełnienia samodzielnych funkcji technicznych w budownictwie, w specjalności architektonicznej bez ograniczeń nr **224/71**, jest wpisany na listę członków Warmińsko-Mazurskiej Okręgowej Izby Architektów od dnia 2 stycznia 2002 r. pod numerem **WM 0097**.

Zaświadczenie jest ważne do końca marca 2009 roku

Ubezpieczenie odpowiedzialności cywilnej, o którym mowa w art. 6 ust. 2 ustawy z dnia 15 grudnia 2000 r. o samorządach zawodowych architektów, inżynierów budownictwa oraz urbanistów (Dz. U. z 2001 r. Nr 5, poz. 42 z późn. zm.) zawarto na okres do dnia 14.04.2009 r.

PRZEWODNICZĄCY RADY
WARMIŃSKO - MAZURSKIEJ
OKRĘGOWEJ IZBY ARCHITEKTÓW

[Signature]
Piotr Andrzejewski



ZGODNOŚĆ KOPII Z ORYGINAŁEM
SIWIEŃSKA 32, 13-100 NIDZICA
11.09.2008 r.
[Signature]

160

STAROSTWO POWIATOWE
13-100 Nidzica
ul. Traugutta 23
tel./fax 625-32-79



Olsztyn 31 grudnia 2008
(data)

Zaświadczenie nr 5403 / 2008

W-MOIIB
10-532 Olsztyn, pl. Konsulatu Polskiego 1 tel./fax (089) 527 72 02
Warmińsko-Mazurska Okręgowa Izba Inżynierów Budownictwa

Pan/Pani **Krzysztof Ojrzyński**
miejsce zamieszkania **ul. Krzywa 2a/1**
13-100 Nidzica
jest członkiem Warmińsko – Mazurskiej
Okręgowej Izby Inżynierów Budownictwa o numerze
ewidencyjnym WAM / **BO/1874/01**
i posiada wymagane ubezpieczenie od odpowiedzialności cywilnej

Niniejsze zaświadczenie jest ważne
od dnia **2009-01-01** do dnia **2009-12-31**

PRZEWODNICZĄCY
Warmińsko-Mazurskiej Okręgowej
Izby Inżynierów Budownictwa
mgr inż. Zdzisław B...

Podstawa prawna: art. 12 ust. 7 ustawy z dnia 7 lipca 1994 r. Prawo budowlane
(t.j. Dz.U. z 2006 r. Nr 156 poz. 1118 z zm.)

ZGODNOŚĆ KOPII Z ORYGINAŁEM
STWIERDZAM
Nidzica, dn. **31.12.08**

101

STANOWISKO POWIATOWE
13 00 Nidzica
ul. Traugutta 23
tel./fax 625-32-79



P O L S K A
I Z B A
I N Ż Y N I E R Ó W
B U D O W N I C T W A

Olsztyn 2 stycznia 2008
(data)

tel./fax (089) 527 72 02

10-532 Olsztyn, pl. Konsulatu Polskiego 1

Warmińsko-Mazurska Okręgowa Izba Inżynierów Budownictwa

Zaświadczenie nr 87 / 2008

Pan/Pani **Krzysztof Ojrzyński**

miejsce zamieszkania **ul. Krzywa 2a/1**

13-100 Nidzica

jest członkiem Warmińsko – Mazurskiej

Okręgowej Izby Inżynierów Budownictwa o numerze

ewidencyjnym WAM / **BO/1874/01**

i posiada wymagane ubezpieczenie od odpowiedzialności cywilnej.

Niniejsze zaświadczenie jest ważne

od dnia **2008-01-01** do dnia **2008-12-31**

PRZEWODNICZĄCY
Warmińsko-Mazurskiej Okręgowej Izby
Inżynierów Budownictwa

mgr inż. Zdzisław Bielecki

Podstawa prawna: art. 12 ust. 7 ustawy z dnia 7 lipca 1994 r. Prawo budowlane
(t.j. Dz.U. z 2006 r. Nr 156 poz. 1118 z zm.)

ZŁOTNOŚĆ KOPII Z ORYGINAŁEM
WYKONANAM
Numer, dn. 2008.01.02
Krzysztof Ojrzyński

Olsztyn

1988-06-16.

, dnia 19 r.

Nr 157/88/OL

DECYZJA O STWIERDZENIU PRZYGOTOWANIA ZAWODOWEGO
do pełnienia samodzielnych funkcji technicznych w budownictwie

Na podstawie § 2 ust.1 pkt 1, § 5 ust.1, § 13, ust. 1, pkt. 2, lit. -
§ 6 ust.3, § 7,

rozporządzenia Ministra Gospodarki Terenowej i Ochrony Środowiska z dnia 20 lutego 1975 r. w sprawie samodzielnych funkcji technicznych w budownictwie (Dz. Ustaw Nr 8, poz. 46) stwierdza się, że

Obywatel(ka) Jerzy CZARZASTY

(imie i nazwisko)

inżynier budownictwa lądowego

(tytuł naukowy - zawodowy)

urodzony(a) dnia 5 stycznia 1949 r. w Kuklin

posiada przygotowanie zawodowe upoważniające do wykonywania samodzielnej funkcji

projektanta oraz kierownika budowy i robót

(rodzaj funkcji)

w specjalności konstrukcyjno - budowlanej

(rodzaj specjalności - konstrukcyjno-budowlanej)

w zakresie -

(specjalizacja zawodowa)

103
STAROSTWO POWIATOWE
13-100 Nidzica
ul. Traugutta 23

Obywatel(ka) tel./fax 25-32-79
Czarzasty

(imię i nazwisko)

jest upoważniony(a) do:

1. sporządzania projektów w zakresie rozwiązań konstrukcyjno-budowlanych budynków oraz innych budowli, z wyłączeniem linii, węzłów i stacji kolejowych, dróg oraz lotniskowych dróg startowych i manipulacyjnych, mostów, budowli hydrotechnicznych i melioracji wodnych,
2. kierowania, nadzorowania i kontrolowania budowy i robót, kierowania i kontrolowania wytwarzania konstrukcyjnych elementów budowlanych oraz oceniania i badania stanu technicznego w zakresie wszelkich budynków oraz innych budowli, z wyłączeniem linii, węzłów i stacji kolejowych, dróg oraz lotniskowych dróg startowych i manipulacyjnych, mostów, budowli hydrotechnicznych i wodno-melioracyjnych,
3. sporządzania w budownictwie osób fizycznych projektów w zakresie rozwiązań architektonicznych:
 - a/ budynków inwentarskich i gospodarczych, adaptacji projektów typowych i powtarzalnych innych budynków oraz sporządzania planów zagospodarowania działki związanych z realizacją tych budynków,
 - b/ budowli nie będących budynkami.

Od niniejszej decyzji służy odwołanie do Ministerstwa Gospodarki Przestrzennej i Budownictwa w terminie 14 dni od daty otrzymania, za pośrednictwem tut. Wydziału.



102

(podpis i pieczęć)

ZGODNOŚĆ KOPII Z ORYGINAŁEM
STWIERDZAM
Nidzica, dn. 31.12.20...
Krzysztof Czarzasty

URZĘDZISKO MIASTO

w Olsztynie

(pieczęć)

Olsztyn, dnia 15.02. 19 80

Nr 25/24/02

**DECYZJA O STWIERDZENIU PRZYGOTOWANIA ZAWODOWEGO
do pełnienia samodzielnych funkcji technicznych w budownictwie**

Na podstawie § 4 ust. 1 i 2, § 7 i § 13 ust. 1 pkt 1 lit. -

rozporządzenia Ministra Gospodarki Terenowej i Ochrony Środowiska z dnia 20 lutego 1975 r.

w sprawie samodzielnych funkcji technicznych w budownictwie (Dz.U. Nr 8, poz. 46) stwierdza się, że

Obywatel (ka) JÓSEF ŽOZÁDEK / I C E
(imię i nazwisko)

magister inżynier architekt
(tytuł naukowy - zawodowy)

urodzony (a) dnia 24 lipca 1950 r. w Morągu

posiada przygotowanie zawodowe upoważniające do wykonywania samodzielnej funkcji

projektanta
(rodzaj funkcji)

w specjalności architektonicznej
(rodzaj specjalności techniczno-budowlanej)

w zakresie

(specjalizacja zawodowa)

MA-BUA/14

CWD MA-BUA-14 zam. 10087-Kw-W-76 WDA zam. 218-Kl 50.000 piśm. 71g

ZOBACZ KOPII Z ORYGINAŁEM
STWIERDZA
Nidzica, dn. 15.02. 2008
Krzysztof Ojzyński

105

STAROSTWO POWIATOWE
13-100 Nidzica
ul. Traugutta 23
tel./fax 625-32-79

Obywatel (ka) Józef Zdzisławowski jest upoważniony (a) do:
(imię i nazwisko)

1. sporządzania projektów w zakresie rozwiązań :
 - a/ architektonicznych wszelkich obiektów budowlanych,
 - b/ konstrukcyjno-budowlanych obiektów budowlanych w budownictwie osób fizycznych, z wyłączeniem konstrukcji fundamentów głębokich i trudniejszych konstrukcji statycznie niewymagalnych,

2. w budownictwie osób fizycznych - do kierowania, nadzorowania i kontrolowania budowy, kierowania i kontrolowania wykonania konstrukcyjnych elementów budowlanych oraz nadzoru i budowy system technologicznych obiektów budowlanych - z wyłączeniem konstrukcji fundamentów głębokich i trudniejszych konstrukcji statycznie niewymagalnych.



Z upoważnienia Wajewody
Z-ca DYREKTORA WBPP i NUB
Inż. Józef Palmowski

m. p.

(podpis i pieczęć)

ZGODNOŚĆ KOPII Z ORYGINAŁEM
STWIERDZA
Nidzica, dn. 20.12.2004
Krzysztof Urzyński



IZBA ARCHITEKTÓW
RZECZYPOSPOLITEJ POLSKIEJ

STAROSTWO POWIATOWE 06
13-100 Nidzica
ul. Traugutta 23
tel./fax 625-32-79

WARMIŃSKO-MAZURSKA OKRĘGOWA IZBA ARCHITEKTÓW

Ldz. WMOLA/358/08/TO

Olsztyn, dn. 11.09. 2008 r.

ZAŚWIADCZENIE

Warmińsko-Mazurska Okręgowa Rada Izby Architektów zaświadcza się, że:
mgr inż. arch. Józef Żołądkowicz, syn Edwarda Jadwigi,
zamieszkały: 10-140 Olsztyn, ul. Żółta 5, posiadający uprawnienia do pełnienia samodzielnych funkcji technicznych w budownictwie w specjalności architektonicznej bez ograniczeń Nr 35/80/OL, wydane przez Urząd Wojewódzki w Olsztynie, dnia 15 lutego 1980 r., jest wpisany na listę członków Warmińsko-Mazurskiej Okręgowej Izby Architektów od 2 stycznia 2002 r. pod numerem **WM- 0132**.

Zaświadczenie jest ważne do końca marca 2009 r.

Ubezpieczenie odpowiedzialności cywilnej, o którym mowa w art. 6 ust. 2 ustawy z dnia 15 grudnia 2000 r. o samorządach zawodowych architektów, inżynierów budownictwa oraz urbanistów (Dz. U. z 2001 r. Nr 5, poz. 42 z późn. zm.) zawarto na okres do dnia 14.04.2009 r.



PRZEWODNICZĄCY RADY
WARMIŃSKO - MAZURSKIEJ
OKRĘGOWEJ IZBY ARCHITEKTÓW
Piotr Andrzejewski

ZGODNOŚĆ KOPII Z ORYGINAŁEM
STWIERDZAM
Nidzica, dn. 11.09.2008 r.
Krzysztof Ojzyński

WYŻSI WODKOWSKI
w Olsztynie

Olsztyn, dnia 19.10. 19 94 r.

(niepełny)

STAROSTWO POWIATOWE
13-100 Nidzica
ul. Traugutta 23
tel./fax 625-32-79

Nr 166/94/OL

DECYZJA O STWIERDZENIU PRZYGOLOWANIA ZAWODOWEGO
do pełnienia samodzielnych funkcji technicznych w budownictwie

Na podstawie § 2 ust. 1 pkt 1 i § 13 ust. 1 pkt 4 III d

rozporządzenia Ministra Gospodarki Terenowej i Ochrony Środowiska z dnia 20. lutego 1975 r. w spr-
wie samodzielnych funkcji technicznych w budownictwie (z późn. zmian. / z późn. zmian. / 40) stwierdza się, że

Obywatelka: Czesław Wasilewski
(nazwa i nazwisko)
magister inżynier elektryk
(tytuł naukowy - zawodowy)

urodzony(a) dnia 1 czerwca 19 52 r. w Wisajnach

posiada przygotowanie zawodowe upoważniające do wykonywania samodzielnej funkcji _____

projektanta
(rodzaj funkcji)

w specjalności instalacyjno - inżynieryjnej
(rodzaj specjalności techniczno-budowlanej)

w zakresie sieci i instalacji elektrycznych.

(specjalizacja zawodowa)

PODRÓŻ KOPII Z ORYGINAŁEM
NIDZICA, dn. 20. 10. 94 r.

Krzysztof Górczyński

Pa n Czesław Wasilewski jest odpowiedzialny co :

108
STANOSTWO POWIATOWE
13-100 Nidzica
ul. Prądowa 23
tel./fax 625-32-79
sporządca projektów instalacji elektrycznych, napowietrznych i kablowych energetycznych, stacji i urządzeń elektroenergetycznych.

Od decyzji niniejszej służy odwołanie do Ministra Gospodarki Przestrzennej i Budownictwa w terminie 14 dni od daty otrzymania decyzji, za pośrednictwem Wojewody Olsztyńskiego.

Pobrano i skasowano
opłatę skarbową
w wys. 30 tys.zł.

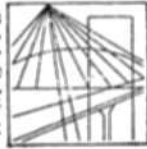


Z up. WOJEWODY

inż. Janusz Chalmorski
Z-ca Dyrektora
Wydziału Inżynierski, Architektury
i Nadzoru Budowlanego

WZRODNÓĆ KOPII Z ORYGINAŁEM
NIDZICA, dn. 26.11.90
Krzysztof Ojrzyn

W-M O I I B



P O L S K A
I Z B A
I N Ż Y N I E R Ó W
B U D O W N I C T W A

Olsztyn

18 listopada 2008

(data)

Zaświadczenie nr 4020 / 2008

tel./fax (089) 527 72 02

10-532 Olsztyn, pl. Konsulata Polskiego 1

Warmińsko-Mazurska Okręgowa Izba Inżynierów Budownictwa

Grzegorz Sędlak

Pan/Pani

miejsce zamieszkania **ul.Krucza 1**
13-100 Nidzica

jest członkiem Warmińsko – Mazurskiej

Okręgowej Izby Inżynierów Budownictwa o numerze

ewidencyjnym WAM / **IE/2372/02**

i posiada wymagane ubezpieczenie od odpowiedzialności cywilnej.

Niniejsze zaświadczenie jest ważne

od dnia **2009-01-01** do dnia **2009-12-31**

PRZEWODNICZACY
Warmińsko-Mazurskiej Okręgowej Izby
Inżynierów Budownictwa

mgr inż. Zdzisław Biełkowski

Podstawa prawna: art. 12 ust. 7 ustawy z dnia 7 lipca 1994 r. Prawo budowlane
(t.j. Dz.U. z 2006 r. Nr 156 poz. 1118 z zm.)

ZODPOWIEDZIALNOŚĆ KOPII Z ORYGINAŁEM
STWIERDZAM
Nidzica, dn. **21.11.08** 2008 r.

Krzysztof...

110

STAROSTWO POWIATOWE
 13-100 Nidzica
 ul. Traugutta 23
 tel./fax 625 30 70
 W.M.O.I.B. S K A
 I Z B A
 INŻYNIERÓW
 BUDOWNICTWA

Olsztyn 7 stycznia 2009
 (data)

Zaświadczenie nr 170 / 2009

10-532 Olsztyn, pl Konsulatu Polskiego 1 tel /fax (089) 527 72 02
 Warmińsko-Mazurska Okręgowa Izba Inżynierów Budownictwa

Pan/Pani **Czesław Wasilewski**
 miejsce zamieszkania **ul. Boczna 2a**
13-100 Nidzica
 jest członkiem Warmińsko – Mazurskiej
 Okręgowej Izby Inżynierów Budownictwa o numerze
 ewidencyjnym WAM / **BD/2844/01**
 i posiada wymagane ubezpieczenie od odpowiedzialności cywilnej.

Niniejsze zaświadczenie jest ważne
 od dnia **2009-01-01** do dnia **2009-12-31**

PRZEWODNICZACY
 Warmińsko-Mazurskiej Okręgowej Izby
 Inżynierów Budownictwa,
mgr inż. Zdzisław Binerowski

Podstawa prawna: art. 12 ust. 7 ustawy z dnia 7 lipca 1994 r. Prawo budowlane
 (t.j. Dz.U. z 2006 r. Nr 156 poz. 1118 z zm.)

ZODPOWIEDZIALNOŚĆ KOPII Z ORYGINAŁEM
 STWIERDZAM *3.1.11*
 NIDZICA, dn. *2009*
Krzysztof Ojczyk

Projekt zamienny konstrukcji stropu nad piwnicą w skrzydle wschodnim Ratusza Miejskiego w Nidzicy

ANEKS DO PROJEKTU PODSTAWOWEGO

Inwestor;

Urząd Miejski w Nidzicy
plac Wolności 1, 13-100 Nidzica

Adres obiektu;

plac Wolności 1, 13-100 Nidzica

Data opracowania aneksu do projektu ;

Styczeń 2012 r.

Jednostka projektowa / autor opracowania;

mgr inż. Krzysztof Ojrzyński
Upr. bud. Nr 18/89/OL.
Nr 86/92/OL i Nr 191/94/OL

Spis zawartości opracowania:

1.	Opis techniczny i obliczenia statyczne	str. 2
Rys. 1-4	Rysunki konstrukcyjne	str. 6

Wszelkie prawa, w tym prawa autorskie
zastrzeżone !

1. - egz. archiwalny inwestora



Kopowanie zabronione

PION - NIDZICA
Krzysztof Ojrzyński
WŁASCIWIEL

ZAMIENNY PROJEKT KONSTRUKCJI

STROPU NAD PIWNICĄ W SKRZYDLE

WSCHODNIM RATUSZA MIEJSKIEGO WNIIDZICY

OBLICZENIA STATYCZNE

Poz. 6 (Z) Obciążenia stałe i zmienne działające
na 1m² stropu nad piwnicą [pokoje
biurowe] - z projektu podstawowego

- charakterystyczne
- obliczeniowe

$$q_{c+pc} = 7,55 \text{ kN/m}^2$$

$$q+p = 9,10 \text{ kN/m}^2$$

Poz. 6.1. (Z) Belka dwuteowa nośna stropu nad
portalem

Wyimiarowanie belki przyjęto w najbardziej
niekorzystnym przypadku, tj. dla największej
rozpiętości obliczeniowej belki [przy sglbie
windowym]. Osiowy rozstaw belek przyjęto
1,41 m. Rozpiętość obliczeniowa belki
 $l_0 = 1,05 \times 3,36 = 3,53 \text{ m}$.

Obciążenia na 1mb belki

- charakterystyczne
- obliczeniowe

$$q_{c+pc} = 7,55 \times 1,41 = 10,65 \text{ kN/m}$$

$$q+p = 9,10 \times 1,41 = 12,83 \text{ kN/m}$$

Obliczenia wykonano w programie „Konstruktor
K.S.O.” [wyniki w załączeniu]

Przyjęto belkę dwuteową gongocwałcowaną
I 160 ze stali S235 [f_t = 215 MPa]

2) Poz. 6.3. (Z) Płyta żelbetowa między belkami
stropu nad piwnicą

Obciążenia na łmb. szerokości płyty
[wzrostem obciążenia stałe i zmiennej]
- charakterystyczne $q_{ct+pc} = 7,55 \text{ kN/m}^2$
- obliczeniowe $q+p = 9,10 \text{ kN/m}^2$
współkości obliczeniowa płyty
 $l_0 = 1,41 \text{ m}$

Dane:

beton klasy B-20; (C 16/20); $l_0 = 1,41 \text{ m}$.

$b = 1,00 \text{ m}$; $l = 0,08 \text{ m}$; $h_0 = 0,06 \text{ m}$.

Obliczenia wykonano w programie „Konstruktor”
α 5.0 [wyniki w załączniku].

Prętko zbrojenie płyty $\phi 6 \text{ mm}$ [A-0] co 8 cm.
[10 drugi pręt odgięty na podporze]

Poz. 6.6. (Z) Podciąg dwupiętrowy pod stropem
piwnic przy szybie windowym

współkości obliczeniowa podciągu

$$l_0 = 1,05 \times 1,50 \text{ m} + 1,05 \times 1,50 \text{ m}$$

$$\rightarrow l_0 = 1,58 \text{ m} + 1,58 \text{ m}$$

Obciążenia na łmb podciągu [bez ciężaru własnego
podciągu]

A/ ze stropu nad piwnicą [na łmb]

- charakterystyczne

$$q_{ct+pc} = 7,55 \times 0,5 \times [3,36 + 2,15] = 20,80 \text{ kN/m}$$

- obliczeniowe

$$q+p = 9,10 \times 0,5 \times [3,36 + 2,15] = 25,07 \text{ kN/m}$$

③ Projekt podłogi żelbetonowej

④

Dane:

beton B-20 [C 16/20]; stal A-III [34GS]

$b = 25 \text{ cm}$; $h = 20 \text{ cm}$; $h_0 = 18 \text{ cm}$.

Obliczenia wykonano w programie
"Konstruktor K.S.O." (wyniki w załączniku)

Projekt zbrojenia zgodny z normami
i wykonany po $2 \phi 12 \text{ mm}$ [A-III].

Strzemiona $\phi 6 \text{ mm}$ A-0 co $12,5 \text{ cm}$.

Opracował:

Nidzica; 01.2012 r.


mgr inż. Krzysztof Ojrzynski

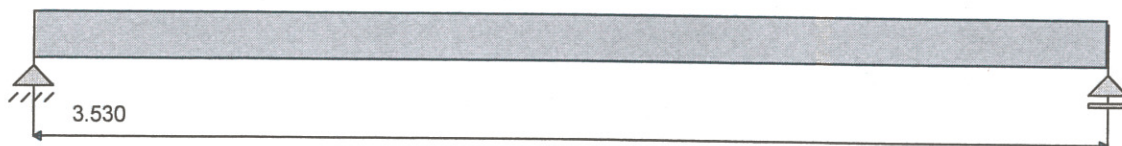
Upr. bud. Nr 18/89/OL,
Nr 86/92/OL i Nr 191/94/OL

7

Spis treści

	strona
Poz. 6.1. Z. BBelka stropu nad piwnicą o lo=3,00 m	2
Poz.6.3.(Z). Płyta międzybelkowa stropu nad piwnicą	3
Poz.6.6. (Z) Podciąg stropu nad piwnicą przy szybie windy	5

Geometria układu



Lista pręseł

Nr pręśla	Długość [m]	Podpora lewa	Podpora prawa	Przekrój
0	3.53	przegubowo nieprzesuwna	przegubowo przesuwna	I 160

Wyniki wymiarowania 1

Nr pręśla		1
Przekrój		I 160
Klasa stali		St3S
A	[cm ²]	22.800
J _x	[cm ⁴]	935.000
W _x	[cm ³]	117.000
Klasa przekroju na zginanie		1
Długość pręśla	[m]	3.530
Rozstaw żeber poprzecznych	[m]	0.000

Warunki nośności!

Siły: $M_{xmax} = 20.289$ kNm	$V_y = 0.000$ kN	
Nośności: $M_{Rx} = 26.916$ kNm	$M_{Ryv} = 26.916$ kNm	$V_{Ry} = 125.698$ kNm
Pręśło zabezpieczone przed zwichrzeniem !		
Współczynnik zwichrzenia $\varphi_L = 1.000$		
$M_x / \varphi_L M_{Rx} = 0.754$	$M_x / M_{Ryv} = 0.754$	

Siły: $V_{y max} = 22.990$ kN
Nośność: $V_{Ry} = 125.698$ kN
$V_y / V_{Ry} = 0.183$

Ugięcie: $U_{max} = 13.704$ [mm]
Zły stosunek długości pręta do ugięcia: $L/U = 257.595 < 300.000$

Sprawdzenie nośności środnika bezżebrowego podpory

Szerokość strefy docisku nad podporami 100.000 [mm]
Nośność środnika bezżebrowego nad podporami wystarczająca

Dane do wymiarowania

Materiały		
Klasa betonu		B20
Wytrzymałość obliczeniowa betonu na ściskanie f_{cd}	[MPa]	10.60
Klasa stali na ścinanie		St0S
Obliczeniowa granica plastyczności stali f_{yd}	[MPa]	190.00
Klasa stali na zginanie		St0S
Obliczeniowa granica plastyczności stali f_{yd}	[MPa]	190.00
Zbrojenie na zginanie		
Średnica zbrojenia dolnego	[mm]	6
Średnica zbrojenia górnego	[mm]	6
Średnica zbrojenia konstrukcyjnego	[mm]	6
Zbrojenie na ścinanie : strzemiona		
Kąt nachylenia strzemion	°	90.00
Średnica strzemion	[mm]	6
Liczba cięć		2
Element		wewnętrzny
Ugięcie od obciążenia		długotrwałego
Wiek betonu w chwili obciążenia		28 dni
Dobór zbrojenia głównego ze względu na rysy prostopadłe do osi elementu		TAK
Dopuszczalne rozwarście rys	[mm]	0.3

Wyniki dla zginania

Szacunkowy ciężar stali przyjętego zbrojenia podłużnego dla całej belki wynosi (bez haków i zakładów) $G=4.65$ kG.

**ZBROJENIE GŁÓWNE - DOŁEM:
 PRZĘSŁO NR 1**

Położenie x [m]	Moment maksymalny obliczeniowy M_{sdmax} [kNm]	Moment minimalny obliczeniowy M_{sdmin} [kNm]	Zbrojenie wyliczone A_{s1} [cm ²]	Zbrojenie przyjęte A_{u1} [cm ²]	Ilość sztuk: $\varnothing 6$	Ilość sztuk: $\varnothing 6$
0.00	0.00	0.00	1.44	2.52	9	0
0.41	1.87	1.87	1.57	2.52	9	0
0.82	2.20	2.20	1.86	2.52	9	0
1.23	0.99	0.99	1.44	2.52	9	0
1.41	0.00	0.00	1.44	2.52	9	0

**ZBROJENIE GŁÓWNE - GÓRA:
 PRZĘSŁO NR 1**

Położenie x [m]	Moment maksymalny obliczeniowy M_{sdmax} [kNm]	Moment minimalny obliczeniowy M_{sdmin} [kNm]	Zbrojenie wyliczone A_{s2} [cm ²]	Zbrojenie przyjęte A_{u2} [cm ²]	Ilość sztuk: $\varnothing 6$	Ilość sztuk: $\varnothing 6$
0.00	0.00	0.00	1.44	1.68	6	0
0.41	1.87	1.87	1.44	1.68	6	0
0.82	2.20	2.20	1.44	1.68	6	0
1.23	0.99	0.99	1.44	1.68	6	0
1.41	0.00	0.00	1.44	1.68	6	0

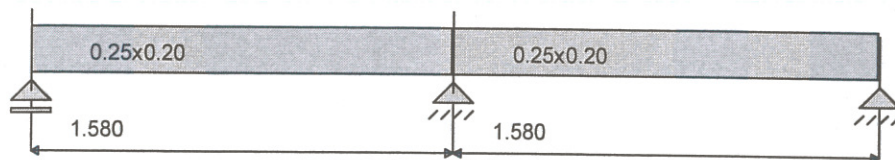
**STAN GRANICZNY UŻYTKOWANIA:
 PRZĘSŁO NR 1**

Położenie x [m]	Moment maksymalny charakterystyczny M_{skmax} [kNm]	Moment minimalny charakterystyczny M_{skmin} [kNm]	Rysy dołem [mm]	Rysy góra [mm]
0.00	0.00	0.00	0.000	0.000
0.41	1.58	1.58	0.193	0.000
0.70	1.92	1.92	0.248	0.000
0.83	1.85	1.85	0.237	0.000

1.25	0.79	0.79	0.000	0.000
1.41	0.00	0.00	0.000	0.000

9

Geometria układu



Lista pręseł

Nr.pręśla	Długość[m]	Podpora lewa	Podpora prawa
1	1.58	przegubowo przesuwna	przegubowo nieprzesuwna
2	1.58	przegubowo nieprzesuwna	przegubowo nieprzesuwna

Lista przekrojów

Nr.przekroju	Nr.pręśla	Długość[m]	Typ
1	1	1.58	0.25x0.20
2	2	1.58	0.25x0.20

Lista typów przekrojów

Nazwa	h [m]	b [m]	b _{eff1} [m]	b _{eff2} [m]	h _{f1} [m]	h _{f2} [m]	a ₁ [m]	a ₂ [m]
0.25x0.20	0.20	0.25	0.00	0.00	0.00	0.00	0.03	0.03

Lista podpór

Nr podpory	Nr Węzła	Kier. X	Kier. Y	Obrót	Sprężystość (kier.X) [kN/m]	Sprężystość (kier.Y) [kN/m]	Sprężystość (obrót) [kNm/rad]
1	1	szttywne	-	szttywne	-	0.00	-
2	2	-	-	szttywne	0.00	0.00	-
3	3	-	-	szttywne	0.00	0.00	-

Wyniki dla zginania

Szacunkowy ciężar stali przyjętego zbrojenia podłużnego dla całej belki wynosi (bez haków i zakładów) G=11.21 kG.

**ZBROJENIE GŁÓWNE - DOŁEM:
 PRZĘSŁO NR 1**

Położenie x [m]	Moment maksymalny obliczeniowy M _{sdcmax} [kNm]	Moment minimalny obliczeniowy M _{sdcmin} [kNm]	Zbrojenie wyliczone A _{s1} [cm ²]	Zbrojenie przyjęte A _{u1} [cm ²]	Ilość sztuk: Ø 12	Ilość sztuk: Ø 12
0.00	0.00	0.00	0.55	2.26	1	1
0.41	4.19	4.19	0.73	2.26	1	1
0.82	3.98	3.98	0.69	2.26	1	1
1.22	-0.64	-0.64	0.55	2.26	1	1
1.58	-8.25	-8.25	0.55	2.26	1	1

**ZBROJENIE GŁÓWNE - GÓRA:
 PRZĘSŁO NR 1**

Położenie x [m]	Moment maksymalny obliczeniowy M_{sdmax} [kNm]	Moment minimalny obliczeniowy M_{sdmin} [kNm]	Zbrojenie wyliczone A_{s2} [cm ²]	Zbrojenie przyjęte A_{u2} [cm ²]	Ilość sztuk: $\varnothing 12$	Ilość sztuk: $\varnothing 12$
0.00	0.00	0.00	0.55	2.26	0	2
0.41	4.19	4.19	0.55	2.26	0	2
0.82	3.98	3.98	0.55	2.26	0	2
1.22	-0.64	-0.64	0.55	2.26	2	0
1.58	-8.25	-8.25	1.47	2.26	2	0

STAN GRANICZNY UŻYTKOWANIA:
PRZĘSŁO NR 1

Położenie x [m]	Moment maksymalny charakterystyczny M_{skmax} [kNm]	Moment minimalny charakterystyczny M_{skmin} [kNm]	Rysy dołem [mm]	Rysy górą [mm]
0.00	0.00	0.00	0.000	0.000
0.41	3.55	3.55	0.109	0.000
0.67	3.86	3.86	0.123	0.000
0.83	3.30	3.30	0.097	0.000
1.24	-0.73	-0.73	0.000	0.000
1.58	-6.99	-6.99	0.000	0.256

Wyniki dla zginania

Szacunkowy ciężar stali przyjętego zbrojenia podłużnego dla całej belki wynosi (bez haków i zakładów) $G=11.21$ kG.

ZBROJENIE GŁÓWNE - DOŁEM:
PRZĘSŁO NR 2

Położenie x [m]	Moment maksymalny obliczeniowy M_{sdmax} [kNm]	Moment minimalny obliczeniowy M_{sdmin} [kNm]	Zbrojenie wyliczone A_{s1} [cm ²]	Zbrojenie przyjęte A_{u1} [cm ²]	Ilość sztuk: $\varnothing 12$	Ilość sztuk: $\varnothing 12$
0.00	-8.25	-8.25	0.55	2.26	1	1
0.41	0.20	0.20	0.55	2.26	1	1
0.82	4.25	4.25	0.74	2.26	1	1
1.22	3.90	3.90	0.67	2.26	1	1
1.58	0.00	0.00	0.55	2.26	1	1

ZBROJENIE GŁÓWNE - GÓRĄ:
PRZĘSŁO NR 2

Położenie x [m]	Moment maksymalny obliczeniowy M_{sdmax} [kNm]	Moment minimalny obliczeniowy M_{sdmin} [kNm]	Zbrojenie wyliczone A_{s2} [cm ²]	Zbrojenie przyjęte A_{u2} [cm ²]	Ilość sztuk: $\varnothing 12$	Ilość sztuk: $\varnothing 12$
0.00	-8.25	-8.25	1.47	2.26	2	0
0.41	0.20	0.20	0.55	2.26	0	2
0.82	4.25	4.25	0.55	2.26	0	2
1.22	3.90	3.90	0.55	2.26	0	2
1.58	0.00	0.00	0.55	2.26	0	2

STAN GRANICZNY UŻYTKOWANIA:
PRZĘSŁO NR 2

Położenie x [m]	Moment maksymalny charakterystyczny M_{skmax} [kNm]	Moment minimalny charakterystyczny M_{skmin} [kNm]	Rysy dołem [mm]	Rysy górą [mm]
0.00	-6.99	-6.99	0.000	0.256
0.41	0.17	0.17	0.000	0.000
0.82	3.61	3.61	0.111	0.000
0.91	3.86	3.86	0.123	0.000
1.24	3.23	3.23	0.094	0.000

1.58	0.00	0.00	0.000	0.000
------	------	------	-------	-------

Wyniki dla ścinania

Szacunkowy ciężar przyjętego zbrojenia na ścinanie dla całej belki - strzemiona i pręty odgięte (bez haków i zakładów) $G_s=3.84$ kG.

PODPORA LEWA PRZEŚŁA NR 1

Odcinek ścinania $L_c=0.000$ m Nośność przekroju betonowego $V_{rd1}=26.14$ kN
Długość odcinka konstrukcyjnego na ścinanie $L_k=1.580$ m; strzemiona $\varnothing 6$ mm 2-cięte co $s=12.8$ cm
Maksymalny odstęp ramion strzemion w kierunku poprzecznym wynosi $s_z=17.0$ cm

Rozstaw strzemion $\varnothing 6$ 2-cięte s [cm]	Długość odcinka L_s [m]	Siła tnąca: (Wartość bezwzględna) V [kN]	Nośność krzyżulca ściskanego V_{rd2} [kN]	Ilość prętów odgiętych w przekroju $\varnothing 12$
12.8	0.00	15.67	113.85	0

PODPORA PRAWA PRZEŚŁA NR 1

Odcinek ścinania $L_c=0.000$ m Nośność przekroju betonowego $V_{rd1}=26.14$ kN
Długość odcinka konstrukcyjnego na ścinanie $L_k=1.580$ m; strzemiona $\varnothing 6$ mm 2-cięte co $s=12.8$ cm
Maksymalny odstęp ramion strzemion w kierunku poprzecznym wynosi $s_z=17.0$ cm

Rozstaw strzemion $\varnothing 6$ 2-cięte s [cm]	Długość odcinka L_s [m]	Siła tnąca: (Wartość bezwzględna) V [kN]	Nośność krzyżulca ściskanego V_{rd2} [kN]	Ilość prętów odgiętych w przekroju $\varnothing 12$
12.8	0.00	26.11	113.85	0

Wyniki dla ścinania

Szacunkowy ciężar przyjętego zbrojenia na ścinanie dla całej belki - strzemiona i pręty odgięte (bez haków i zakładów) $G_s=3.84$ kG.

PODPORA LEWA PRZEŚŁA NR 2

Odcinek ścinania $L_c=0.000$ m Nośność przekroju betonowego $V_{rd1}=26.14$ kN
Długość odcinka konstrukcyjnego na ścinanie $L_k=1.580$ m; strzemiona $\varnothing 6$ mm 2-cięte co $s=12.8$ cm
Maksymalny odstęp ramion strzemion w kierunku poprzecznym wynosi $s_z=17.0$ cm

Rozstaw strzemion $\varnothing 6$ 2-cięte s [cm]	Długość odcinka L_s [m]	Siła tnąca: (Wartość bezwzględna) V [kN]	Nośność krzyżulca ściskanego V_{rd2} [kN]	Ilość prętów odgiętych w przekroju $\varnothing 12$
12.8	0.00	26.11	113.85	0

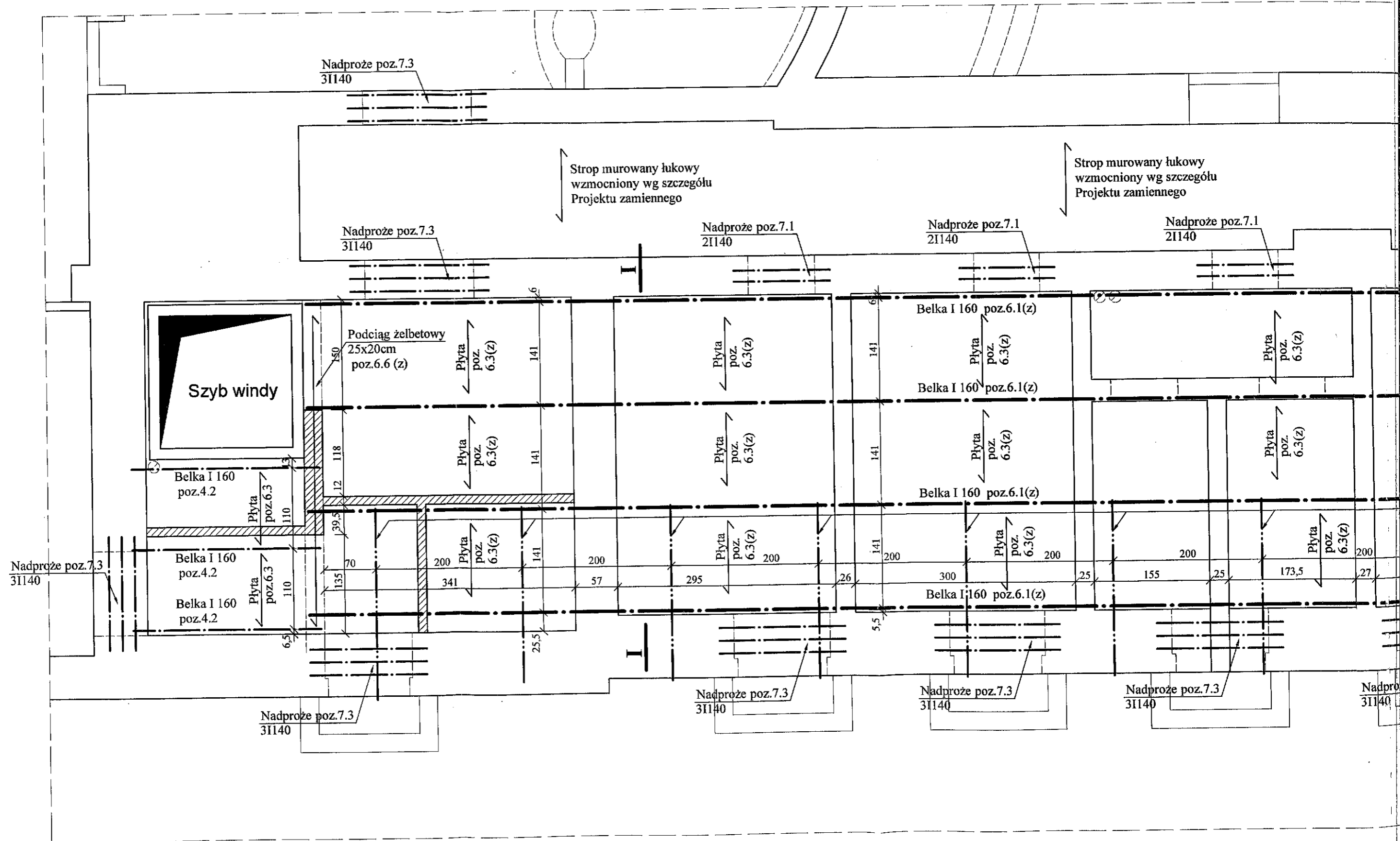
PODPORA PRAWA PRZEŚŁA NR 2

Odcinek ścinania $L_c=0.000$ m Nośność przekroju betonowego $V_{rd1}=26.14$ kN
Długość odcinka konstrukcyjnego na ścinanie $L_k=1.580$ m; strzemiona $\varnothing 6$ mm 2-cięte co $s=12.8$ cm
Maksymalny odstęp ramion strzemion w kierunku poprzecznym wynosi $s_z=17.0$ cm

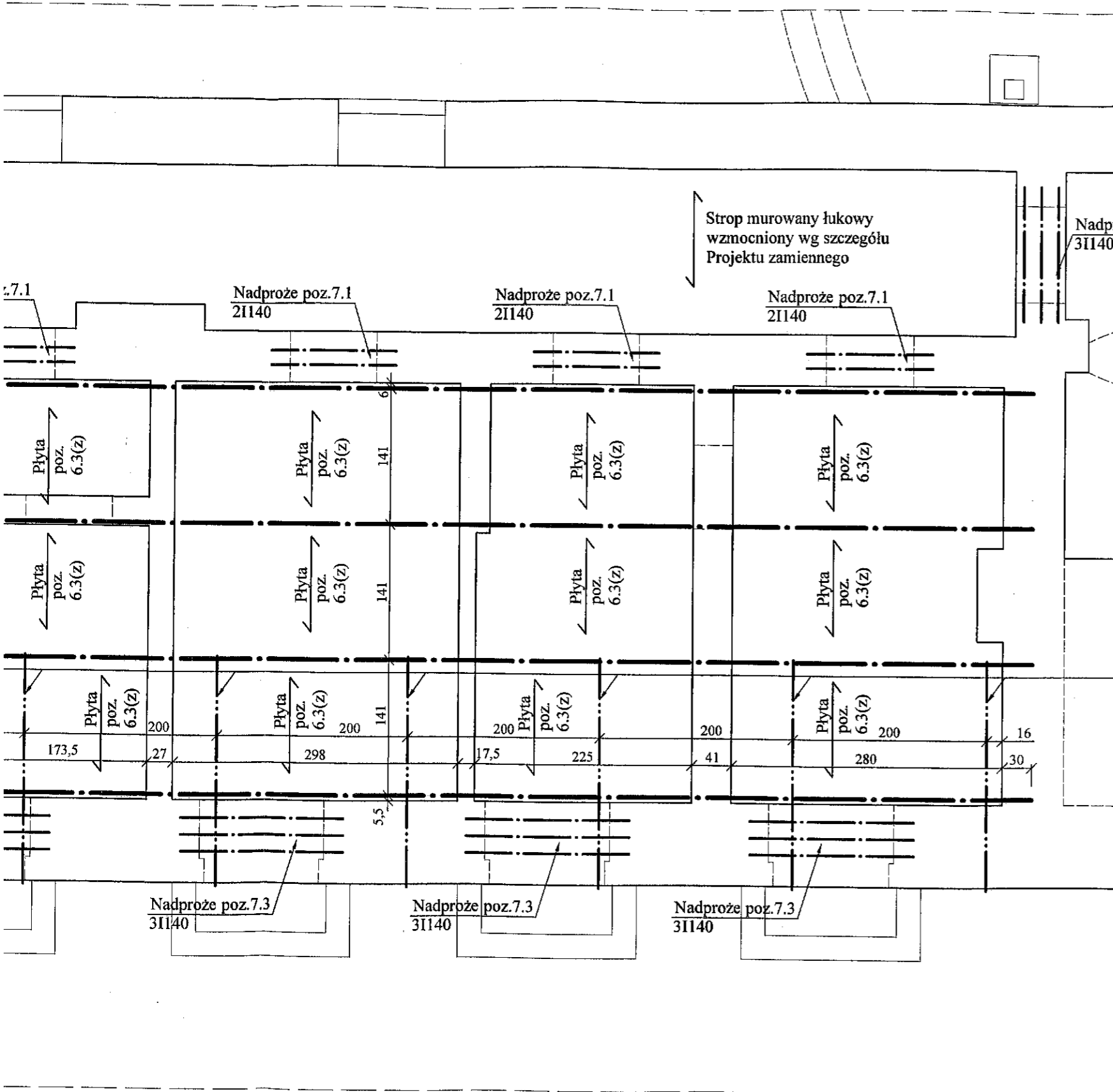
Rozstaw strzemion $\varnothing 6$ 2-cięte s [cm]	Długość odcinka L_s [m]	Siła tnąca: (Wartość bezwzględna) V [kN]	Nośność krzyżulca ściskanego V_{rd2} [kN]	Ilość prętów odgiętych w przekroju $\varnothing 12$
12.8	0.00	15.67	113.85	0

Opuszczone
mgr inż. Krzysztof Orzyński
Upr. bud. Nr 18/89/01,
Nr 18/92/01 i Nr 101/94/01

RZUT PRZEBUDOWY (SKRZYDŁO WSCHODNIE)



PRZEBUDOWYWANEGO STROPU NAD KONDYGNACJĄ PODZIEMNĄ DŁO WSCHODNIE BUDYNKU) - rysunek zamienny



ZESTAWIENIE STALI Kształtowej klasy St3SX:

I 160	szt.3	L=2,47m	Lcałk.=7,41m	kg=17,9kg/m x 7,41m=132,64
I 160	szt.4	L=23,40m	Lcałk.=93,60m	kg=17,9kg/m x 93,60m=1675,44
I 140	szt.2x3=6	L=1,90m	Lcałk.=11,40m	kg=14,4kg/m x 11,40m=164,16
I 140	szt.6x3=18	L=1,70m	Lcałk.=30,60m	kg=14,4kg/m x 30,60m=440,64
I 140	szt.2x3=6	L=1,60m	Lcałk.=9,60m	kg=14,4kg/m x 9,60m=138,24
I 140	szt.3	L=1,40m	Lcałk.=4,20m	kg=14,4kg/m x 4,20m=60,48
I 140	szt.6x2=12	L=1,30m	Lcałk.=11,70m	kg=14,4kg/m x 11,70m=168,48

Ściąg Ø20,
L=2,40m, szt.11;
L=2,60m, szt.1;
stal A-III

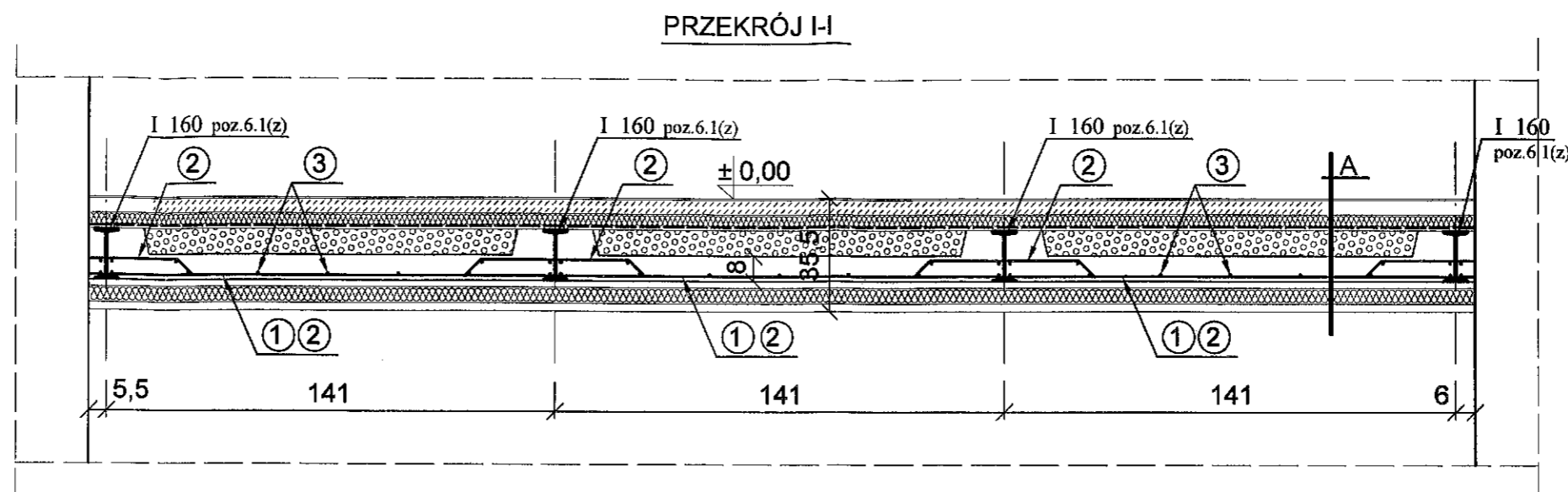
UWAGA:

1. Poszczególne wymiary sprawdzić na budowie.
2. Belki stropowe I 160 osadzić w gniazdach wykutych w istniejących wieńcach na długość 30cm. Wykonać "poduszkę betonową" pod belki gr.10cm. Belki mocować przy pomocy prętów Ø20 o długości min.30cm ze stali St3SX dospawanych do końców każdej belki (2 szt. na każdą belkę stropową).
3. Istniejące nadproża wymienić w przypadku braku lub złego stanu technicznego po dokonanej uprzednio ocenie.

Pracownia Projektowa "PION - Nidzica"		
Temat:	REMONT I PRZEBUDOWA BUDYNKU RATUSZA W NIDZICY	Rys. nr K-3z
Adres:	Plac Wolności 1, Nidzica	Data:
Investor:	Urząd Miejski w Nidzicy	01.2012 r.
Bransz:	Konstrukcja	Skala:
Tytuł rysunku:	RZUT STROPU NAD KONDYGNACJĄ PODZIEMNĄ - rysunek zamienny	mgr inż. Krzysztof Ojrzyski
Projektant:	mgr inż. Krzysztof Ojrzyski	mgr inż. Hanna Kowalska
Asystent:	mgr inż. Hanna Kowalska	

PRZEKRÓJ PRZEZ PŁYTĘ STROPU NAD KONDYGNACJĄ PODZIEMNĄ poz.6.3 (z)

SKALA 1:20



- ② Ø6 co 16cm, stal A-0, l=1,50m
szt.(22+19+19+10+11+19+14+18)x3=132x3, kg=44,0x3=132,0
- ① Ø6 co 16cm, stal A-0, l=1,48m
szt.(22+19+19+10+11+19+14+18)x3=137x3, kg=45,0x3=135,0
- ③ Ø6 co 24cm, stal A-0, l=22,80m szt.11x3=33, kg=167,0

- A**
- wykładzina pcv lub płyty gresowe na kleju
 - podkład betonowy gr.4,5cm
 - styrodur gr.5cm
 - paroizolacja
 - keramzytobeton gr.8cm
 - płyta żelbetowa gr.8cm
 - tynk cem.-wap. gr.2cm
 - wełna nineralna gr.5cm
 - 2x płyta g-k. gr.12mm

BETON kl. B20 (C16/20)

STAL kl. A-III i A-O

STAL KSZTAŁTOWA St3SX

UWAGI :

Rysunek rozpatrywać łącznie z Rys Nr K-3(z) - Rzut przebudowywanego stropu nad kondygnacją podziemną.
Zestawienie stali kształtowej zamieszczono na Rys Nr K-3(z).

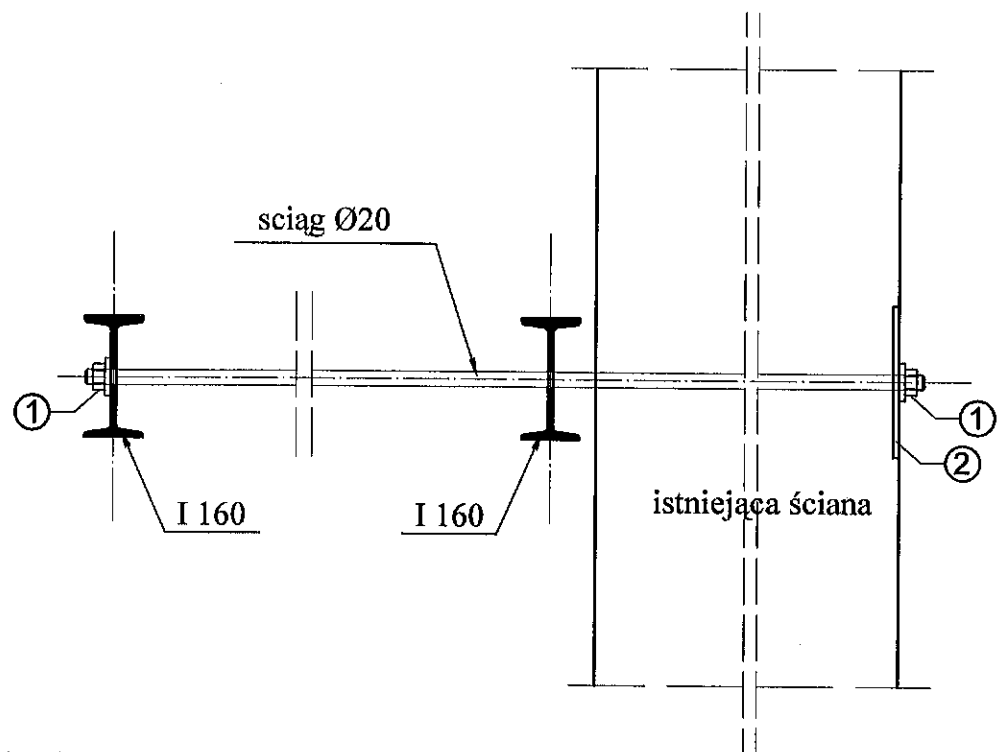
UWAGI SZCZEGÓLWE:

Poszczególne wymiary sprawdzić na budowie.

Pracownia Projektowa " PION - Nidzica "		
Temat:	REMONT I PRZEBUDOWA BUDYNKU RATUSZA W NIDZICY	Rys. nr K-4(z)
Adres:	Plac Wolności 1, Nidzica	Data:
Inwestor:	Urząd Miejski w Nidzicy	01.2012 r.
Branża:	Konstrukcja	Skala:
Treść rysunku:	PRZEKRÓJ PRZEZ PŁYTY STROPU NAD KONDYGNACJĄ PODZIEMNĄ - rysunek zamienny	1 : 20
Projektant:	mgr inż. Krzysztof Ojrzyński <small>(upr.bud.nr 1888/01, nr 191/94/01 §2 ust.1 pkt.1.&6 ust.1.2.3, §7,§13 ust.1.2, Nr ew.WAM/BO/18748)</small>	mgr inż. Krzysztof Ojrzyński
Asystent:	mgr inż. Hanna Kowalska	
Sprawdzający:	inż. Jerzy Czarzasty <small>(upr.bud.nr 157/88/01, Nr ew.WAM/BO/0537/03)</small>	Upr. bud. Nr 8/89/01 Nr 86/92/01 i Nr 194/94/01

SZCZEGÓŁ ZAMOCOWANIA ŚCIĄGU

SKALA 1:20



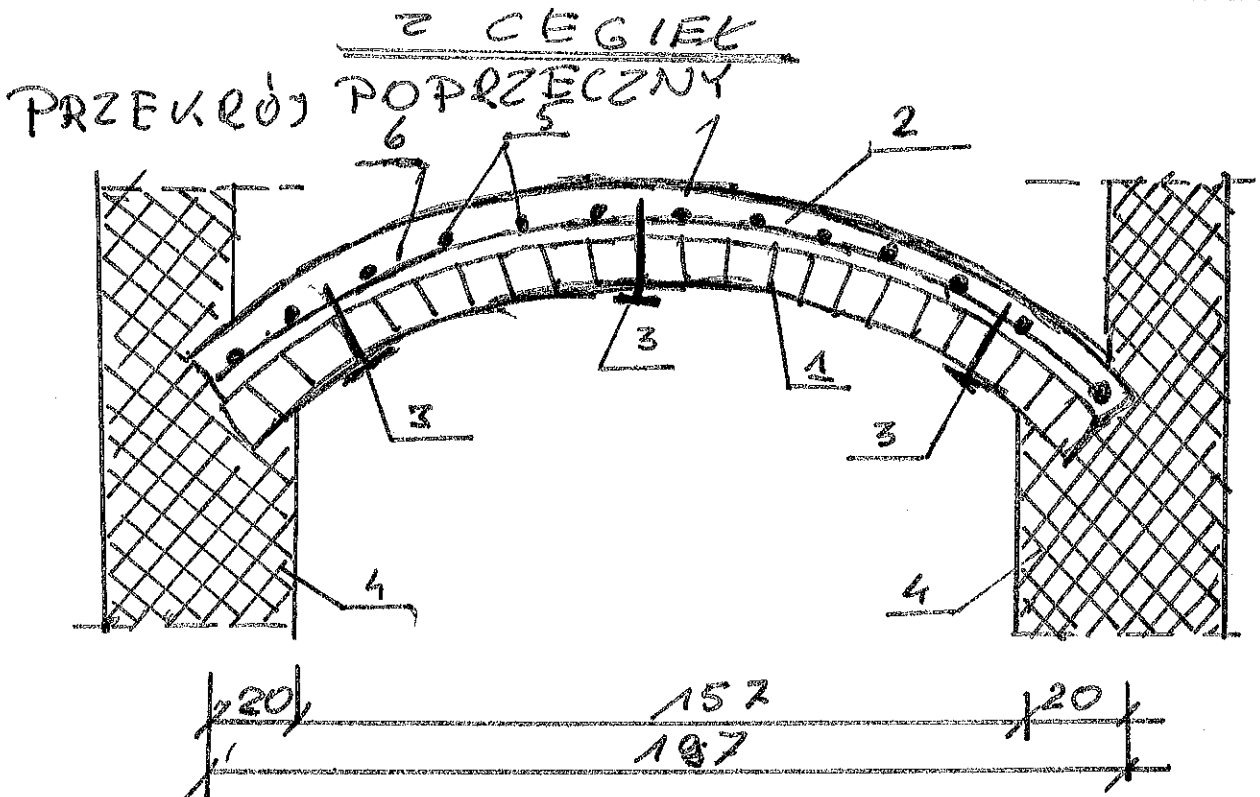
- ① - nakrętka Ø20, klasy 5.6
+ podkładka
50x50x8mm z otworem
Ø22mm
- ② - blacha kotwiąca ∇ 200x200x8mm

Pracownia Projektowa " PION - Nidzica "		
<i>Temat:</i>	REMONT I PRZEBUDOWA BUDYNKU RATUSZA W NIDZICY	Rys. nr K-5z
<i>Adres:</i>	Plac Wolności 1, Nidzica	<i>Data:</i>
<i>Investor:</i>	Urząd Miejski w Nidzicy	01.2012 r.
<i>Branża:</i>	Konstrukcja	<i>Skala:</i>
<i>Treść rysunku:</i>	SZCZEGÓŁ ZAMOCOWANIA ŚCIĄGU	1 : 10
<i>Projektant:</i>	mgr inż. Krzysztof Ojrzyński <small>(upr. bud. nr 18789/Ol, nr 191/94/Ol §2 ust. 1 pkt. 1 & 6 ust. 1, 2, 3, §7, §13 ust. 1 i 2, Nr ew. WAM/BO/1874/01)</small>	mgr inż. Krzysztof Ojrzyński <i>Podpis:</i>
<i>Asystent:</i>	mgr inż. Hanna Kowalska	Upr. bud. Nr 18789/Ol Nr 86792/Ol i Nr 101794/Ol

SZCZEGÓŁ WZMOCNIENIA STROPU NAD

15

PIWNICA - STROP KUKOWY MUROWANY



OZNACZENIA:

- 1 - istniejące sklepienie murowane z cegieł gr. 12cm
- 2 - projektowane sklepienie żelbetowe grub. 7cm.
- 3 - projektowana kotwa spinająca [wlg wysuwnik szregiłowego] rozstaw max 60 x 100 cm.
- 4 - istniejące ściany budynku
- 5 - prz. zbrojenia podłużnego ϕ 6 mm co 15 cm [A-O; stoj]
- 6 - prz. zbrojenia poprzecznego ϕ 6 mm co 15 cm [A-B; stoj]

SZCZEGÓŁ KOTWY SPINAJĄCEJ [3"]

