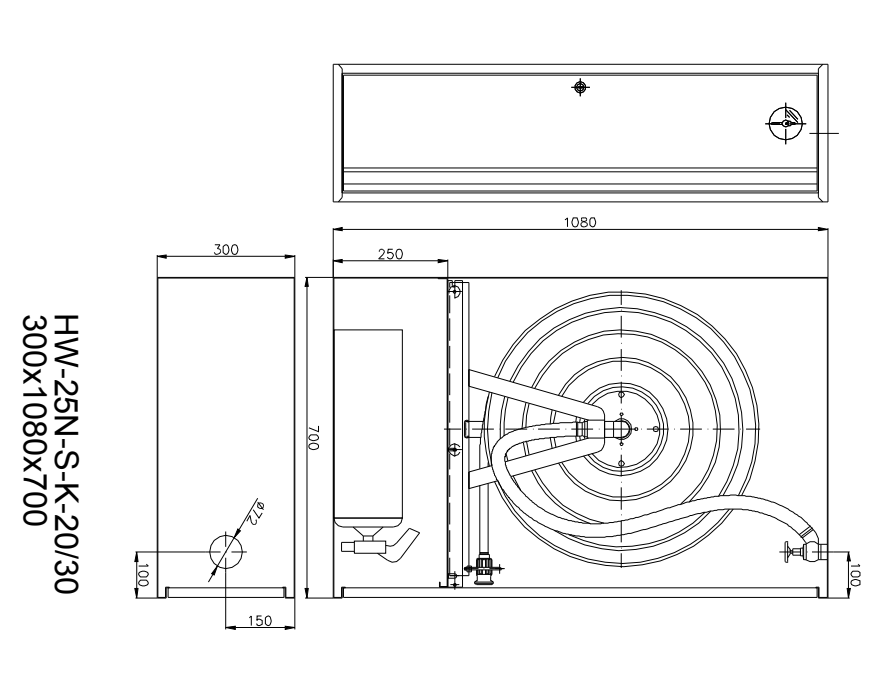


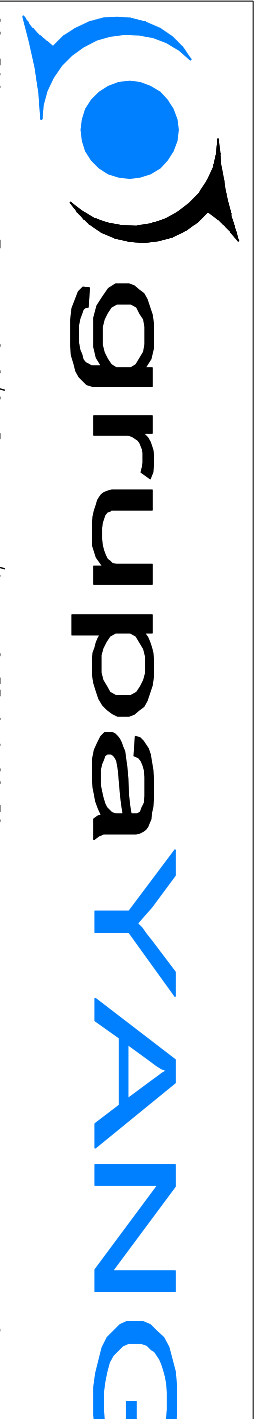
ZESTAWIENIE POWIERZCHNI			
NR	NAZWA POKOJU/CIĘŻENIA	6.08	6.16
6.01	pokój męski	6.09	pokój męski
6.02	przedpokój	6.10	przedpokój
6.03	łazienka	6.11	łazienka
6.04	łazienka	6.12	łazienka
6.05	przedpokój	6.13	przedpokój
6.06	kuchnia	6.14	przedpokój
6.07	pokój męski	6.15	kuchnia
6.08	łazienka	6.16	łazienka

SCHEMAT  
SZAFKI HYDRANTOWEJ  
NATYKOWEJ



OZNACZENIA

- proj. instalacja zimnej wody
- proj. instalacja wody p.poz.
- proj. pion wody p.poz.
- proj. hydrant wewnętrzny Ø25, wgz-30mb półsztywny + gaśnica proszkowa 6kg



**Grupa YANG**  
USŁUGI INŻYNIERSKIE W BUDOWNICTWIE  
SEBASTYAN SZANKIEL

Biuro Projektowe

ul. Wesołego 204, 86-300 Gniezno  
tel. 44 86 775 87 65, fax 44 86 479 46 80  
www.sadulnolou.com e-mail: cadp, ssg@gnie.pl

PROJEKT: REMONT ZAMKU W NADZICY, OBEJMIŁY WYKONANIE ZABEZPIECZEN PRZEWODNIOWYCH BUDYNKU ZAMKU PRZODNEGO W NADZICY

OPIS: BUDYNEK ZAMEK W NADZICY 13-1001 NADZICA, UL. PLAC WOLNOŚCI 2 62, gdań. nr 6-59/10

INWESTOR: OMIKA NADZICA 13-1001 NADZICA, UL. PLAC WOLNOŚCI 1

PROJEKT BUDOWANY: NR ZESTAWIENIA: SANITERIA

DATA: SERPEN 2014 SKALA: 1:100 NR RYSUNKU: SW-07

NAZWA RYSUNKU: RZUT V PIĘTRA - WEWNĘTRZNA INSTALACJA WODY P.POZ.

PROJEKTOWAŁ: *Michał Leszek Puzoski*

SPRAWDZIŁ: *Michał Leszek Puzoski*

OPROJEKTOWAŁ: *Michał Leszek Puzoski*

PROJEKT KONSORCJOWNY: "3M", "MIKA STUDIO", "UMB"