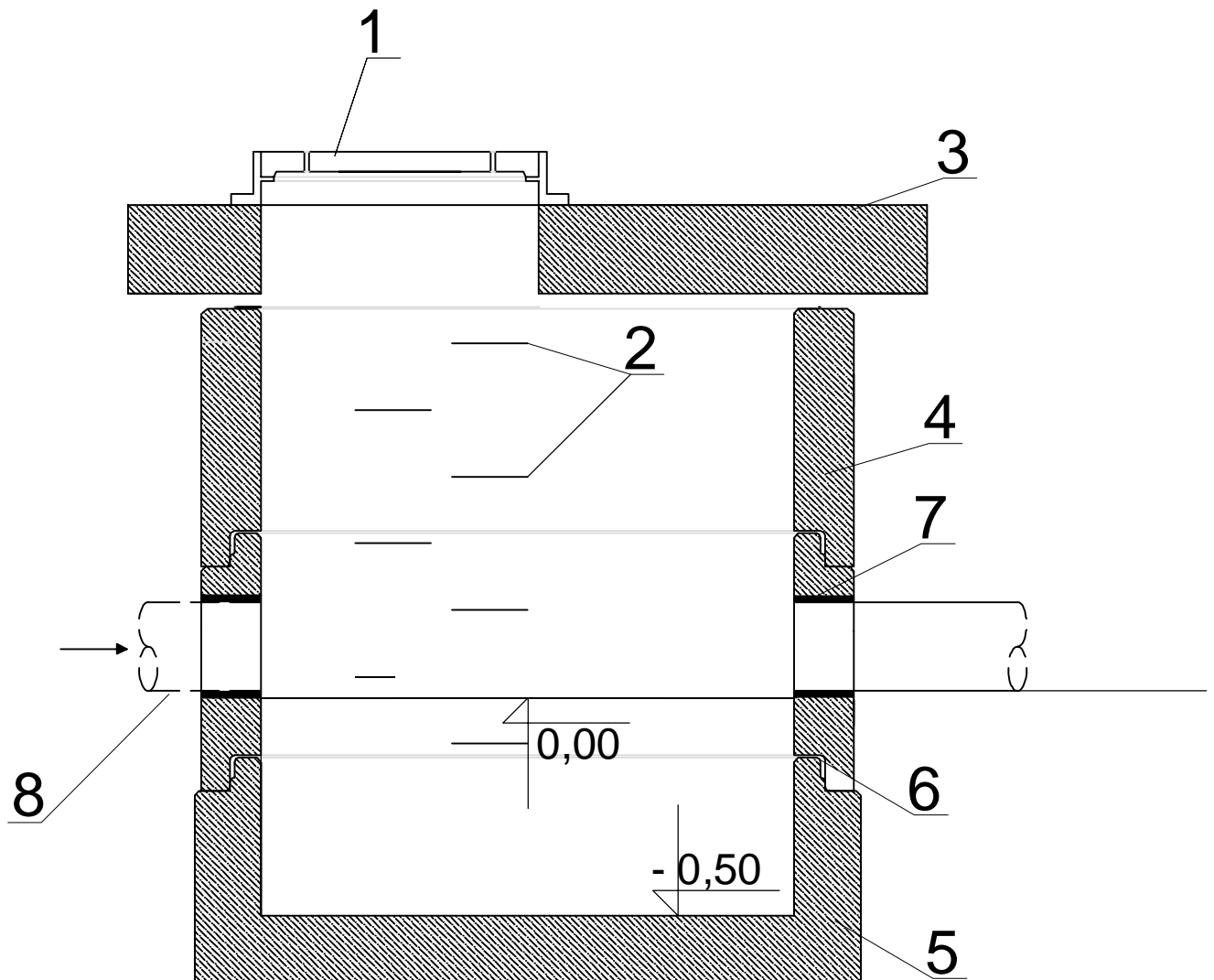


STUDNIA OSADNIKOWA BETONOWA



1. WŁAZ KANAŁOWY TYPU CIĘŻKIEGO
2. STOPNIE ZŁAZOWE
3. PŁYTA POKRYWOWA Z OTWOREM PO 1780/600
4. KRĄG EST 1200/500
5. PODSTAWA STUDNI PST1200/1000
6. USZCZELKA GUMOWA
7. SZCZELNE PRZEJŚCIE PRZEZ ŚCIANĘ
TULEJA OCHRONNA ZAMONTOWANA W KRĘGU
8. RURA PRZEWODOWA