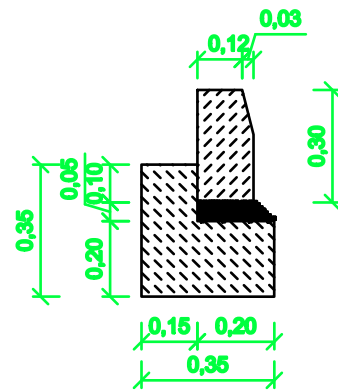
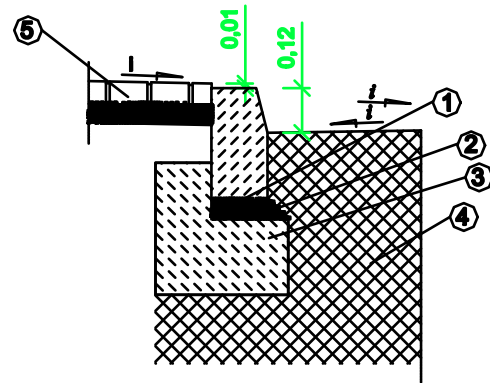


KRAWĘŻNIK

- 15x30x100 na ławie betonowej z oporem

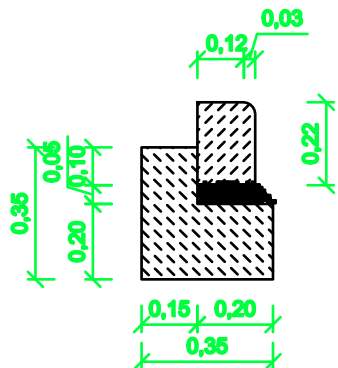
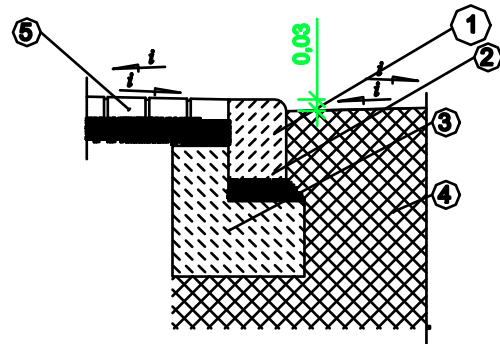


1. Krawężnik betonowy 15x30x100
2. Podsypka cementowo-piaskowa 1:4
3. Ława betonowa C12/15
4. Konstrukcja nawierzchni
5. Nawierzchnia chodnika

Stosować na:

- przekrojach ulicznych - przyjąć wysokość w świetle +12 cm - betonowy
- wyspach dzielących w przekroju ulicznym - przyjąć wysokość w świetle +12 cm - kamienny
- wyspach dzielących w przekroju szlaku - przyjąć wysokość w świetle +4 cm (wtopiony) - kamienny
- przejściach przekroju szlaku w uliczny - przyjąć wysokość zmienną od 0 do +12 cm - betonowy

- krawężnik najazdowy 15x22x100 wystający 3 cm, na ławie betonowej z oporem



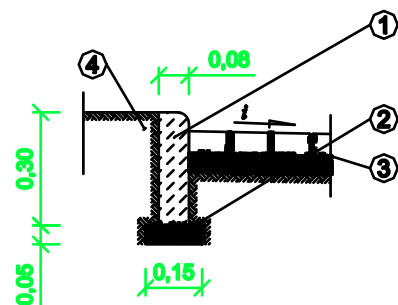
1. Krawężnik betonowy najazdowy 15x22x100
2. Podsypka cementowo-piaskowa 1:4
3. Ława betonowa C12/15
4. Konstrukcja nawierzchni
5. Nawierzchnia chodnika

Stosować na:

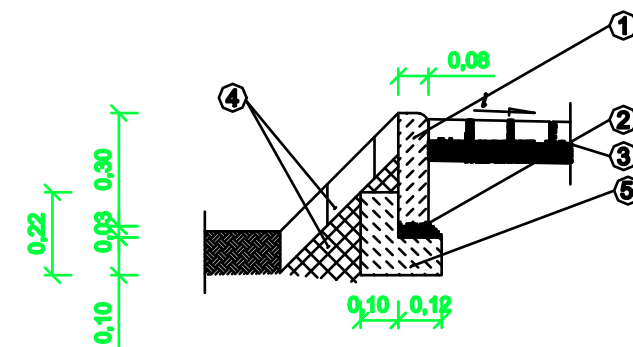
- zatokach autobusowych, wybrukowaniach i pierścieniach ronda - przyjąć wysokość w świetle +3 cm - kamienny
- przejściach dla pieszych - przyjąć wysokość w świetle +3 cm - betonowy
- przejściach dla pieszych na wyspie dzielącej - przyjąć wysokość w świetle +1 cm - kamienny
- zjazdach z kostki betonowej w linii ścieku - przyjąć wysokość w świetle +1 cm - betonowy
- obramowaniach zjazdów z kostki betonowej - przyjąć wysokość w świetle 0 cm (jako wtopiony) - betonowy

OBRZEŻE

- 8x30x100 na podsypce cementowo-piaskowej



1. Obrzeże betonowe 8x30x100
2. Podsypka cementowo-piaskowa 1:2
3. Chodnik
4. Pobocze



1. Obrzeże betonowe 8x30x100
2. Podsypka cementowo-piaskowa 1:4
3. Chodnik
4. Skarpa nasypu - wzmocniona kostką betonową na warstwie suchego betonu C12/15
5. Ława betonowa C12/15

Inwestor:		Gmina Nidzica ul. Plac Wolności 1 13-100 Nidzica	
Jednostka projektowa:		"ARKAS-PROJEKT" 10-480 Olsztyn, ul. Piłsudskiego 75a bud. b tel: (+089) 532 45 00 fax: (+089) 532 45 10	
Numer sprawy:		TI. 7012.6.2014	
Nazwa dokumentacji: Budowa ulic: Ogrodowej i Osińskiego w Nidzicy wraz z odwodnieniem i oświetleniem ulicznym			
Tytuł rysunku: Szczegóły konstrukcyjne - krawężniki, obrzeże			
Brandz: DROGOWA			
Projektant:	mgr Inż. Arkadiusz Obdziński	w specjalności drogowej WAM/0014/POOD/08	Podpis:
Opracował:	Inż. Szymon Rupa		Podpis:
Sprawdzający:	mgr Inż. Krystian Obdziński	w specjalności drogowej WAM/0098/POOD/09	Podpis:
Nr arch.:	176-ARKAS/OLS/2014	Stadium:	PW
Data:	05.2015	Skala:	1:20
Nr rys.:	5.1		