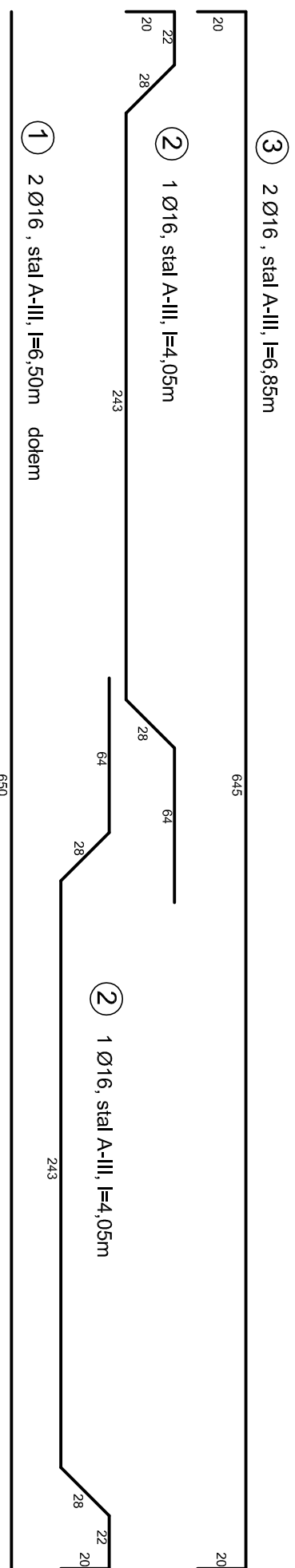
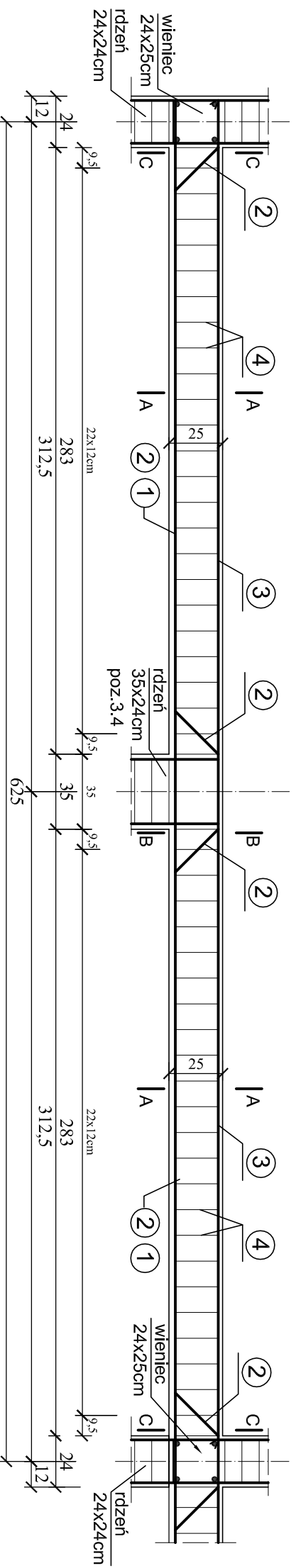


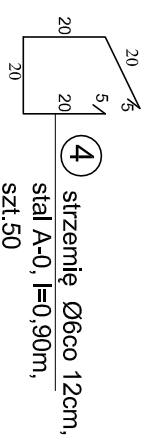
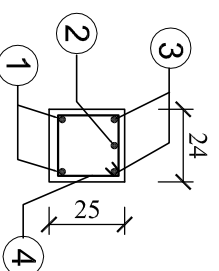
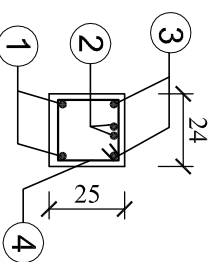
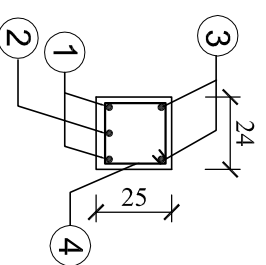
Wieniec - podciąg w ścianie środkowej 24x25cm poz.3.1 Skala 1:25



Przekrój A-A

Przekrój B-B

Przekrój C-C



4 strzemię \varnothing 6co 12cm,
stal A-0, l=0,90m,
szl.50

**BETON KL. B-20(C16/20)
STAL KL. A-0 I A-III**

Pracownia Projektowa "PION - Nidzica"	
Tytuł:	BUDYNEK MIESZKALNY CZTERORODZINNY
Adres:	Działka nr 5-161/21, Nidzica, gmina Nidzica
Inwestor:	Gmina Nidzica
Brzoza:	Konstrukcja
Tytuł rysunku:	WIENIEC - PODCIĄG W ŚCIANIE ŚRODKOWEJ
Projektant:	mgr inż. Krzysztof Orzyński <small>(upr.Scal nr 188908, nr 0104403 3, nr 1061.186, nr 123, 17413, nr 123/2008, WAMAD018740)</small>
Asystent:	mgr inż. Hanna Kowalska
Rys. nr K-7	
Data:	08.2015 r.
Skala:	1:25
Podpis:	