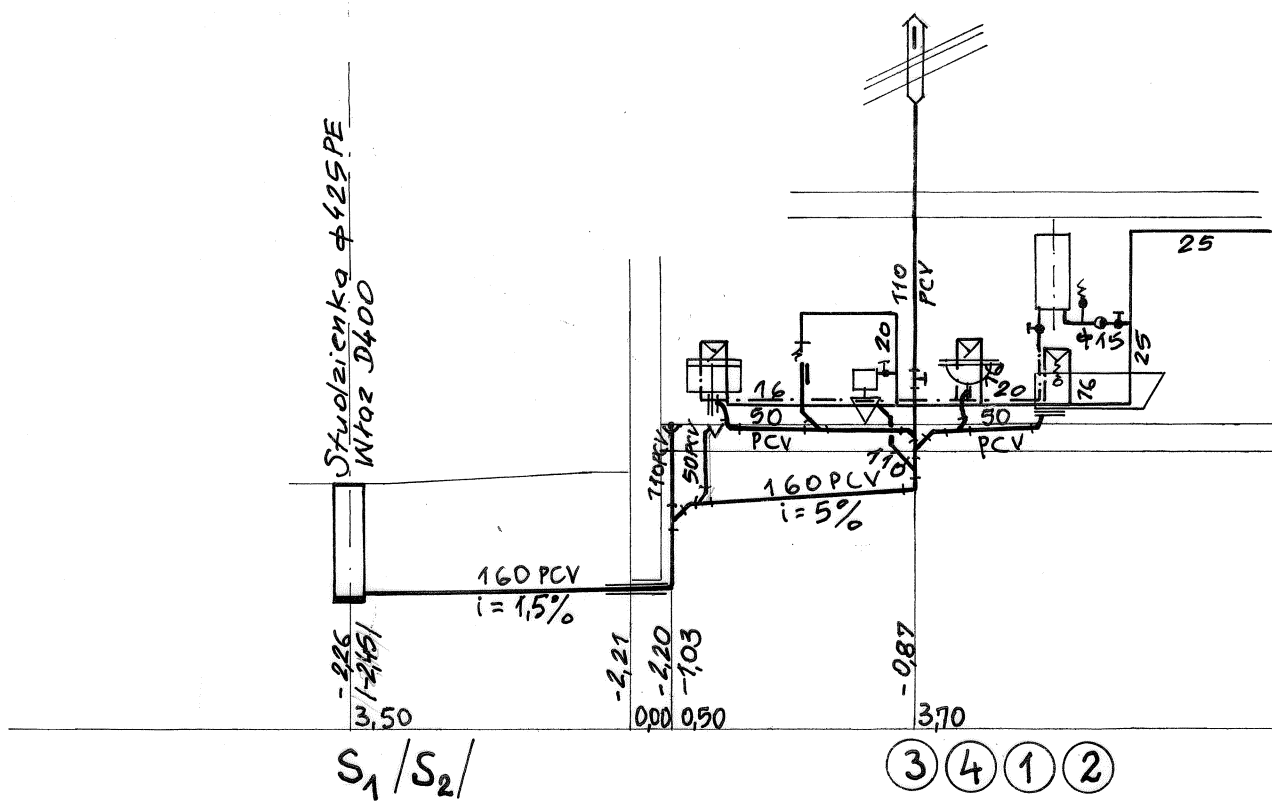


- Wodomierz JS-2,5
- Zażór antybakteryjny DN25
- Elektryczny ogrzewacz wody V=100l
N=1,5 kW

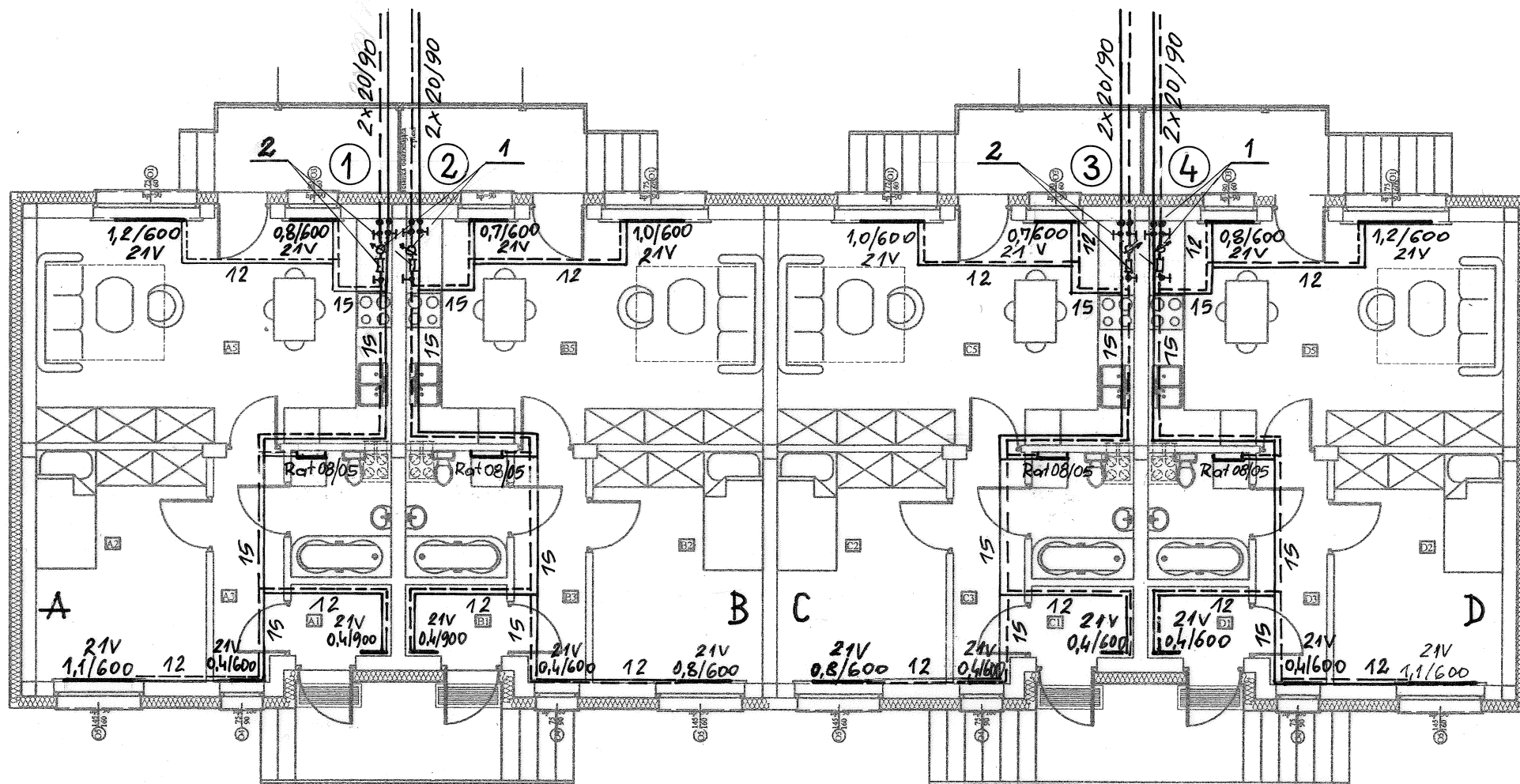
**ZESTAWIENIE POMIESZCZEŃ PRZYZIEMIA
DLA POJEDYNCZEGO SEGMENTU (A,B,C,D)**

	Nazwa pomieszczenia	Posadzka	Pow. [m ²]
1	Wiatrolap	gres	2,04
2	Pokój	panele	11,20
3	Korytarz	panele	4,55
4	Łazienka	terakota	3,63
5	Pokój z aneksem kuch.	panele	22,75
	Suma		44,17

Budynek czterorodzinny		
Adres	13-100 Nidzica, ul. Sienkiewicza /dz. nr 161/21/	Rys. nr 1
Inwestor	Gmina Nidzica Plac Wolności 1 13-100 Nidzica	Data 08.2015
Branża	Instalacje sanitarne	Skala 1:100
Treść rys.	Rzut instalacji wod-kan	Podpis
Projektował	mgr inż. Józef Koprowicz upr. bud. § 8.1.1 i 2.	



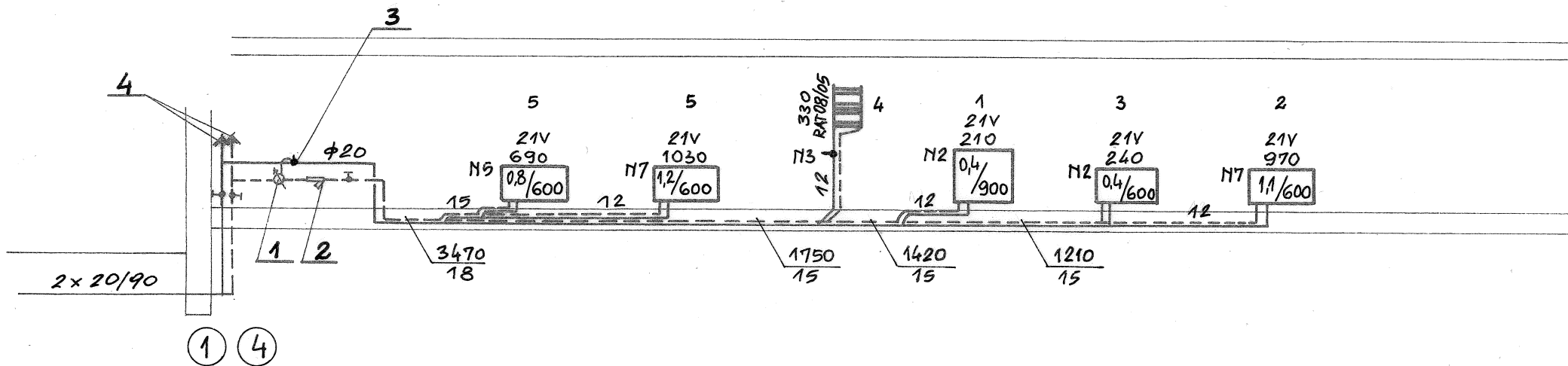
	Budynek czterorodzinny	Rys. nr 2
Adres	13-100 Nidzica, ul. Sienkiewicza /dz. nr 161/21/	Data 08.2015
Inwestor	Gmina Nidzica Plac Wolności 1 13-100 Nidzica	Skala 1:100
Branża	Instalacje sanitarne	Podpis
Treść rys.	Rozwinięcie instalacji wod-kan	
Projektował	mgr inż. Józef Koprowicz upr. bud. § 8.1.1 i 2.	



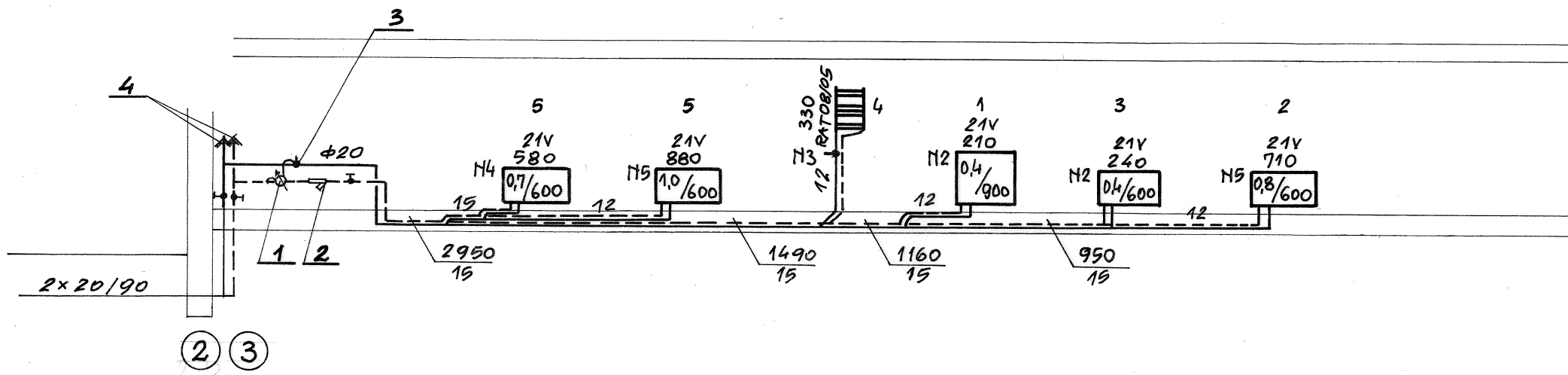
**ZESTAWIENIE POMIESZCZEŃ PRZYZIEMIA
DLA POJEDYNCZEGO SEGMENTU (A,B,C,D)**

	Nazwa pomieszczenia	Posadzka	Pow. [m ²]
1	Wiatrołap	gres	2,04
2	Pokój	panele	11,20
3	Korytarz	panele	4,55
4	Łazienka	terakota	3,63
5	Pokój z aneksem kuch.	panele	22,75
	Suma		44,17

Budynek czterorodzinny		
Adres	13-100 Nidzica, ul. Sienkiewicza /dz. nr 161/21/	Rys. nr 3
Inwestor	Gmina Nidzica Plac Wolności 1 13-100 Nidzica	Data 08.2015
Branża	Instalacje sanitarne	Skala 1:100
Treść rys.	Rzut instalacji c.o.	Podpis
Projektował	mgr inż. Józef Koprowicz upr. bud. § 8.1.1 i 2.	



	Budynek czterorodzinny	Rys. nr 4
Adres	13-100 Nidzica, ul. Sienkiewicza /dz. nr 161/21/	Data 08.2015
Inwestor	Gmina Nidzica Plac Wolności 1 13-100 Nidzica	Skala 1:100
Branża	Instalacje sanitarne	Podpis
Treść rys.	Rozwinięcie instalacji c.o.	
Projektował	mgr inż. Józef Koprowicz upr. bud. § 8.1.1 i 2.	



	Budynek czterorodzinny	Rys. nr 5
Adres	13-100 Nidzica, ul. Sienkiewicza /dz. nr 161/21/	Data 08.2015
Inwestor	Gmina Nidzica Plac Wolności 1 13-100 Nidzica	Skala 1:100
Branża	Instalacje sanitarne	Podpis
Treść rys.	Rozwinięcie instalacji c.o.	
Projektował	mgr inż. Józef Koprowicz upr. bud. § 8.1.1 i 2.	