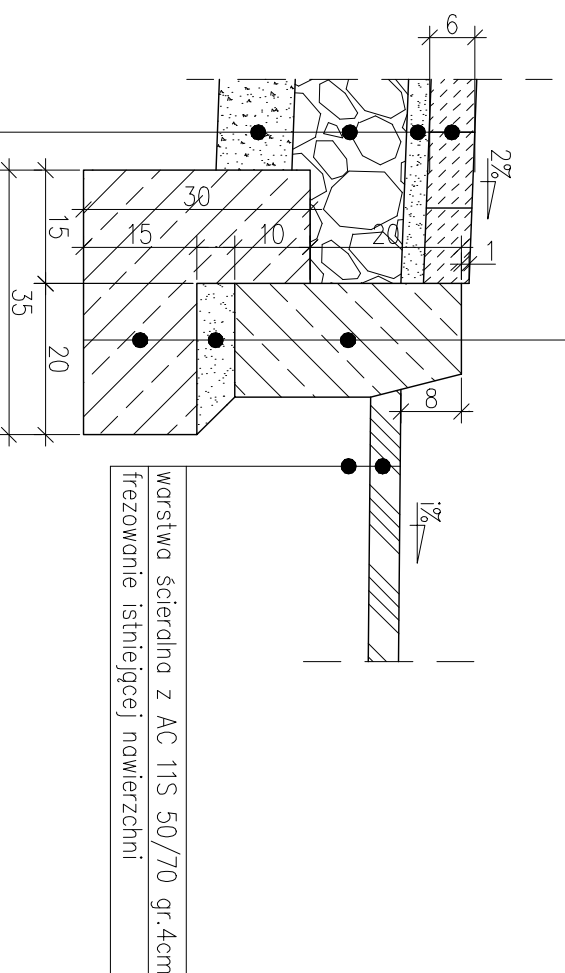


## szczegół "A" skala 1:10

krążęznik betonowy	15x30cm
podsyпка cem.-piaskowa 1:4	gr.5cm
ława betonowa z oporem C12/15	gr.15cm

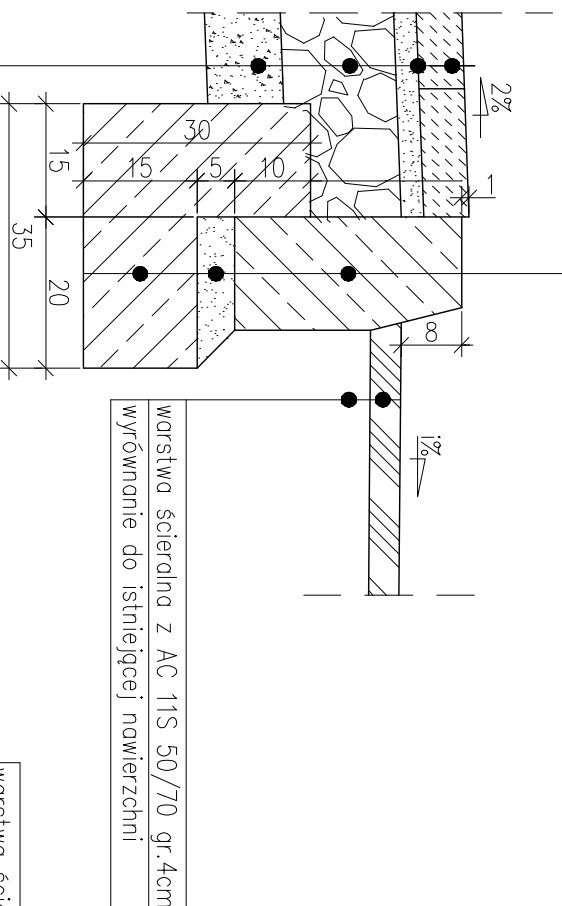


warstwa ścierdlna z AC 11S 50/70 gr.4cm  
frezowanie istniejącej nawierzchni

kostka betonowa	gr.6cm
podsyпка cementowo piaskowa 1:4	gr.3cm
podbudowa z kruszywa łamanego stabilizowanego mechanicznie	gr.15cm
warstwa mrozochronna gr.10cm podłoże G1	

## szczegół "C" skala 1:10

krążęznik betonowy	15x30cm
podsyпка cem.-piaskowa 1:4	gr.5cm
ława betonowa z oporem C12/15	gr.15cm

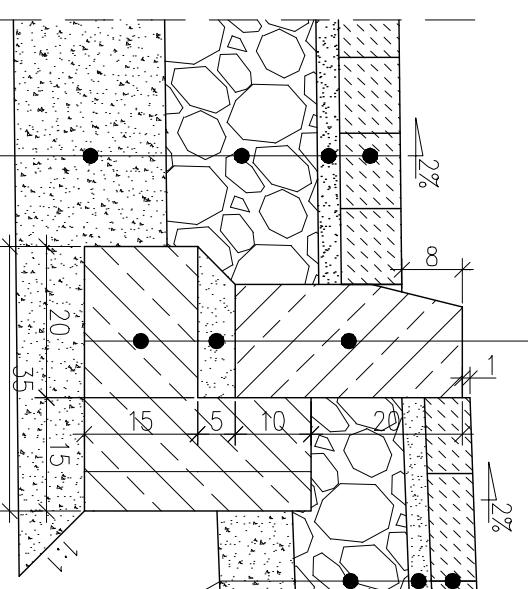


warstwa ścierdlna z AC 11S 50/70 gr.4cm  
wyrównanie do istniejącej nawierzchni

kostka betonowa	gr.6cm
podsyпка cementowo piaskowa 1:4	gr.3cm
podbudowa z kruszywa łamanego stabilizowanego mechanicznie	gr.15cm
warstwa mrozochronna	gr.10cm

## szczegół "B" skala 1:10

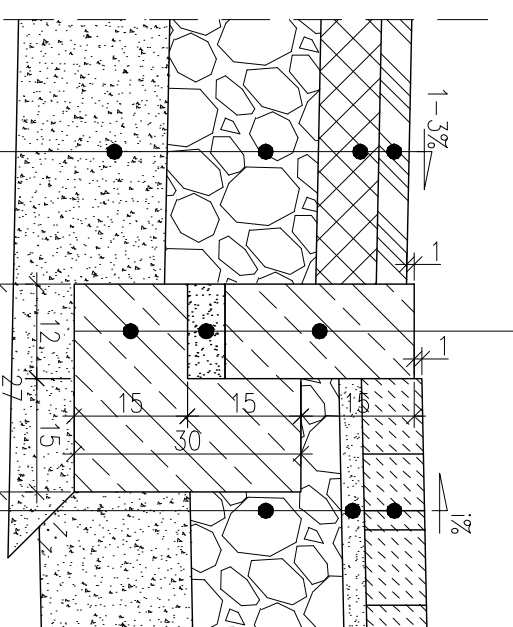
krążęznik betonowy	15x30cm
podsyпка cem.-piaskowa 1:4	gr.5cm
ława betonowa z oporem C12/15	gr.15cm



kostka betonowa	gr.8cm
podsyпка cementowo piaskowa 1:4 gr.3-5cm	
podbudowa z kruszywa łamanego stabilizowanego mechanicznie	gr.20cm
warstwa mrozochronna z pospółki o współczynniku $k > 8m/dobę$	gr.20cm

## szczegół "D" skala 1:10

opornik betonowy	12x25cm
podsyпка cem.-piaskowa 1:4	gr.5cm
ława betonowa z oporem C12/15	gr.15cm

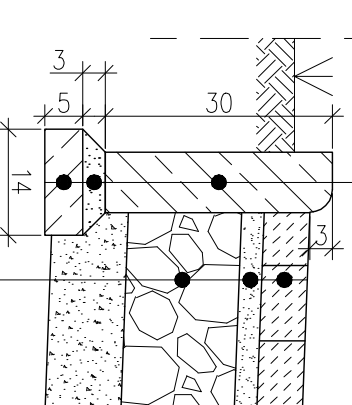


warstwa ścierdlna z AC 11S 50/70	gr.4cm
warstwa podbudowy z AC 16P 50/70	gr.8cm
podbudowa z kruszywa łamanego stabilizowanego mechanicznie	gr.20cm
warstwa mrozochronna z pospółki o współczynniku $k > 8m/dobę$	gr.20cm

kostka betonowa	gr.8cm
podsyпка cementowo piaskowa 1:4	gr.3-5cm
podbudowa z kruszywa łamanego stabilizowanego mechanicznie	gr.20cm
warstwa mrozochronna z pospółki o współczynniku $k > 8m/dobę$	gr.20cm

## szczegół "E" skala 1:10

opornik betonowy	8x30cm
podsyпка cem.-piaskowa 1:4	gr.3cm
ława betonowa C12/15	gr.5cm



kostka betonowa	gr.6cm
podsyпка cementowo piaskowa 1:4	gr.3cm
podbudowa z kruszywa łamanego stabilizowanego mechanicznie	gr.15cm
warstwa mrozochronna	gr.10cm

**NADZÓR PROJEKTOWANIE**  
- Obsługa Inwestycji Drogowych  
**mgr inż. Hubert Kowalski**  
ul. Wawrzynowa 2B/6, 15-100 Nidzica  
tel. 500-280-592

**BUDOWA DRUGI GMINNEJ  
PRZY UL. KONOPNICKIEJ W NIDZICY**

Nazwa obiektu:	SZCZEGÓŁY KONSTRUKCYJNE	
Nazwa rysunku:	Nr rys.:	4
Bronzo drogowy:	Arkusze:	1
Projektant:	Skala:	1:10
Asystent projektanta:	Data:	06.2016