

JEDNOSTKA
PROJEKTOWA:



USŁUGI INŻYNIERSKIE ANDRZEJ ROMAN
projektowanie budowlane & obsługa inwestycji
Tatary 40, 13-100 Nidzica; tel. +48602727347
NIP 745-107-81-95 Regon 280019347
romanprojektowanie@prokonto.pl www.projektowanie-budowlane.pl

KANALIZACJA DESZCZOWA CZ. I ULICA TATARSKA



NAZWA I ADRES INWESTYCJI:

**PRZEBUDOWA ULICY TATARSKIEJ WRAZ Z
ODWODNIENIEM ORAZ PRZEBUDOWA ODCINKA
DROGI GMINNEJ NIDZICA – TATARY WRAZ Z
PRZEBUDOWĄ LINII ŚREDNIEGO NAPIĘCIA**

INWESTOR:



GMINA NIDZICA
ul Plac Wolności 1, 13-100 Nidzica

JEDNOSTKA
PROJEKTOWA:



USŁUGI INŻYNIERSKIE ANDRZEJ ROMAN

projektowanie budowlane & obsługa inwestycji

Tatary 40, 13-100 Nidzica; tel. +48602727347

NIP 745-107-81-95 Regon 280019347

romanprojektowanie@prokonto.pl www.projektowanie-budowlane.pl

KANALIZACJA DESZCZOWA CZ. II ULICA LIMANOWSKIEGO



NAZWA I ADRES INWESTYCJI:

**PRZEBUDOWA ULICY TATARSKIEJ WRAZ Z
ODWODNIENIEM ORAZ PRZEBUDOWA ODCINKA
DROGI GMINNEJ NIDZICA – TATARY WRAZ Z
PRZEBUDOWĄ LINII ŚREDNIEGO NAPIĘCIA**

INWESTOR:



GMINA NIDZICA

ul Plac Wolności 1, 13-100 Nidzica



OPIS TECHNICZNY DO PROJEKTU BUDOWLANEGO

BUDOWY KOLEKTORA KANALIZACJI DESZCZOWEJ W UL. LIMANOWSKIEGO W NIDZICY

1.0 PRZEDMIOT OPRACOWANIA

Przedmiotem niniejszego opracowania jest Projekt Budowlany budowy kolektora kanalizacji deszczowej w ul. Limanowskiego w Nidzicy.

2.0 CEL OPRACOWANIA

Celem niniejszego opracowania jest wykonanie dokumentacji projektowej budowy kolektora kanalizacji deszczowej w ul. Limanowskiego w zakresie j.w. oraz uzyskanie niezbędnych opinii, pozwoleń i decyzji administracyjnych wraz z ostateczną decyzją o pozwoleniu na budowę, i realizacja w/w inwestycji.

3.0 MATERIAŁY WYKORZYSTANE W OPRACOWANIU

- Decyzja o lokalizacji inwestycji celu publicznego;
- Aktualna mapa sytuacyjno-wysokościowa przeznaczona do celów projektowych;
- Operat wodnoprawny;
- Opinia ZUDP;
- Wizja i pomiary w terenie;
- Obowiązujące przepisy techniczno-budowlane;

4.0 INFORMACJA O INWESTYCJI

Zgodnie z Protokołem Konieczności z dnia 14 listopada 2014 r., spisany pomiędzy Inwestorem a projektantami zadań budowy ul. Limanowskiego i budowy ul. Tatarskiej, dotyczącym odprowadzenia wód opadowych i roztopowych z ul. Tatarskiej poprzez kolektor kanalizacji deszczowej w ul. Limanowskiego do jednego odbiornika, którym jest rów melioracyjny R-D8, projekt niniejszy, w w/w zakresie, stanowi załącznik do projektu budowlanego budowy ul. Limanowskiego wraz z odwodnieniem.

Planowane przedsięwzięcie, którego Inwestorem jest Gmina Nidzica, zlokalizowane jest w południowej części miasta Nidzica. Przedmiotowe zamierzenie polega na budowie utwardzenia dróg na osiedlu, wraz z budową oświetlenia drogowego i odwodnieniem, poprzez sieć kanalizacji deszczowej.

Odwodnienie terenu planowanej inwestycji odbędzie się poprzez budowę kolektora kanalizacji deszczowej, w skład którego wchodzi rurociągi oraz studnie rewizyjne. Projektowanym, wg niniejszego opracowania, kolektorem kanalizacji deszczowej odpływać będą wody opadowe i roztopowe z ul. Limanowskiego oraz, projektowaną wg odrębnego opracowania, siecią kanalizacji deszczowej w ul. Tatarskiej, które docelowo trafią do rowu melioracyjnego R-D8. W zakres opracowania odwodnienia ul. Limanowskiego wchodzi również podczyszczalnia wód deszczowych i opadowych oraz wylot do rowu melioracyjnego R-D8. Wszystkie urządzenia oraz średnice kanałów zostały dobrane, obliczone i skoordynowane z uwzględnieniem spływu wód deszczowych z ul. Tatarskiej i ul. Limanowskiego.

W zakres odrębnego opracowania (Projekt Podstawowy) odwodnienia ul. Limanowskiego, wykonywanego przez "Pracownię Projektowo-Konsultingową Dróg i Mostów DROMOS Sp. z o.o.", wchodzi przykanaliki wraz z wpustami deszczowymi.

Budowa kolektora kanalizacji deszczowej jest obiektem infrastruktury podziemnej. Na poziomie terenu znajdują się jedynie włazy żeliwne do studzienek rewizyjnych. Niniejsza inwestycja nie będzie miała niekorzystnego wpływu na środowisko naturalne. Znikome oddziaływanie może się jedynie zaznaczyć w trakcie realizacji inwestycji, tj. podczas prowadzenia robót budowlano-montażowych. Wszystkie zastosowane materiały są ekologicznie obojętne dla środowiska.

Objętą niniejszym opracowaniem budowę kolektora kanalizacji deszczowej projektuje się z materiałów dopuszczonych do stosowania w budownictwie, spełniających wymagania sanitarne i ekologiczne. Kolektor kanalizacji deszczowej zaprojektowano jako szczelny system kanałów z rur PE oraz studni PEHD. Przyjęte rozwiązania konstrukcyjno-



technologiczne gwarantują szczelność i trwałość całego układu. Wszelkie materiały do budowy sieci kanalizacji deszczowej powinny posiadać odpowiedni atest i ważną aprobatę techniczną.

5.0 ZAKRES RZECZOWY OPRACOWANIA

Zakres rzeczowy projektowanego kolektora kanalizacji deszczowej:

- kolektor PE DN600mm SN8 L = 345,0 m

6.0 WARUNKI GRUNTOWO-WODNE

Z przeprowadzonych badań geotechnicznych wynika, iż na terenie planowanej inwestycji, pod warstwą nawierzchniową - piaszczysto-żwirową i różnej miąższości warstwami nasypów, stwierdzono występowanie plejstoceńskich osadów wodnolodowcowych - piasków spoczywających na stropie glin zwalowych. Szczegółowy opis geotechniczny podłoża gruntowego na trasie projektowanego kolektora kanalizacji deszczowej oraz obiektów towarzyszących znajduje się w Opinii Geotechnicznej, wykonanej przez Usługi Geotechniczne mgr Michał d'Obyrn w lipcu 2014 r. Przed przystąpieniem do robót budowlano-montażowych, Wykonawca zobowiązany jest do zapoznania się z w/w opinią i zastosowania wniosków i uwag w niej zawartych.

Podczas realizacji w/w inwestycji i prowadzenia robót budowlano-montażowych, Wykonawca zobowiązany jest do prowadzenia nadzoru geologicznego, przez uprawnionego geologa.

7.0 ISTNIEJĄCE UZBROJENIE PODZIEMNE

Teren, objęty niniejszym opracowaniem, uzbrojony jest w: sieć wodociagową, kanalizację sanitarną grawitacyjną, gazociągi, kable energetyczne i telekomunikacyjne, gazociąg. Istniejące uzbrojenie podziemne pokazane zostało w części graficznej projektu, na aktualnej mapie sytuacyjno-wysokościowej w skali 1:500. W przypadku odkrycia uzbrojenia niewykazanego na mapach syt-wys, przed zasypaniem wykopów, należy dokonać jego inwentaryzacji geodezyjnej. W przypadku napotkania istniejących drenów, należy je zabezpieczyć (a w razie przerwania naprawić) oraz dokonać ich geodezyjnej inwentaryzacji.

Skrzyżowania z istniejącym uzbrojeniem należy wykonywać i zabezpieczać zgodnie z warunkami określonymi w uzgodnieniach i pozwoleniach, wydanych przez poszczególnych gestorów uzbrojenia podziemnego. Roboty ziemne w pobliżu istniejącego uzbrojenia podziemnego należy wykonywać ręcznie. W miejscach skrzyżowań z istniejącymi kablami energetycznymi i telekomunikacyjnymi, należy zabezpieczyć te kable rurami ochronnymi typu AROT.

8.0 ROZWIĄZANIA PROJEKTOWE KOLEKTORA KANALIZACJI DESZCZOWEJ

8.1 INFORMACJE OGÓLNE

Przebieg projektowanego kolektora kanalizacji deszczowej pokazany został w części graficznej projektu, na aktualnej mapie sytuacyjno-wysokościowej. Zaprojektowany został kolektor PE o średnicy DN600mm, o sztywności obwodowej SN8, przeznaczony dla zewnętrznej kanalizacji grawitacyjnej. Na trasie kanału zaprojektowane zostały studnie rewizyjne PEHD o średnicy DN600mm. Rzędne projektowanego terenu dostosowane zostały do rzędnych niwelety (wg projektu drogowego).

Projektowaną kanalizacją deszczową odprowadzane będą wody opadowe i roztopowe z nawierzchni ulic, poboczy, chodników. Na podstawie wskaźników zanieczyszczeń wód deszczowych odpływających z podobnych terenów, dla których wykonano badania, można przyjąć następującą prognozę spływu powierzchniowego dla zlewni:

- zawiesina ogólna - 42 - 240 mg/l
- substancje ekstrahujące się z eterem naftowym - 1,80 - 10,70 mg/l
- substancje ropopochodne - do 2,2 mg/l.

Zgodnie z Rozporządzeniem Ministra Środowiska z dn. 24 lipca 2006 „W sprawie warunków, jakie należy spełnić przy wprowadzaniu ścieków do wód lub do ziemi oraz w sprawie substancji szczególnie szkodliwych dla środowiska wodnego”, wody opadowe i roztopowe ujęte w szczelne systemy kanalizacji, wprowadzane do wód lub do ziemi z powierzchni szczelnej zlewni, będącej przedmiotem opracowania w ilości jaka powstaje z opadów o natężeniu co najmniej 15 dm³/s na ha, powinny być oczyszczone w taki sposób, aby w odpływie do odbiornika:

- zawartość zawiesin ogólnych nie była większa niż 100 mg/dm³



- substancji węglodorów ropopochodnych nie była większa niż 15 mg/dm³.

Docelowo, wody z projektowanego kolektora odprowadzone zostaną do rowu melioracyjnego R-D8. Dzięki zastosowanym urządzeniom, odprowadzana woda deszczowa i opadowa będzie podczyszczona z osadów, zawiesin oraz substancji ropopochodnych do wartości znacznie mniejszych od dopuszczalnych. Dlatego nie niesie to za sobą żadnego zagrożenia i ryzyka zanieczyszczenia wód powierzchniowych oraz podziemnych.

Włączenie projektowanej, wg odrębnego opracowania, sieci kanalizacji deszczowej w ul. Tatarskiej do projektowanego kolektora w ul. Limanowskiego nastąpi w miejscu zaznaczonym na mapie sytuacyjno-wysokościowej (skrzyżowanie ul. Limanowskiego i ul. Tatarskiej - pkt. 1) o następujących rzędnych 174,84/173,44.

8.2 CHARAKTERYSTYKA ODBIORNIKA

Odbiornikiem wód opadowych i roztopowych spływających z terenu zlewni jest rów melioracyjny szczegółowy R-D8.

Charakterystyczne parametry konstrukcyjne rowu:

- łączna długość 147,00 m
- szerokość w koronie 1,5m ÷ 2,5m
- szerokość dna 0,5 m
- głębokość 0,5m ÷ 1,0m
- średni spadek rowu 0,10%
- nachylenie skarp 1:1,15

8.3 ROZWIĄZANIA PROJEKTOWE

Ze względu na istniejący układ terenu projektuje się odprowadzenie wód opadowych i deszczowych z terenu zlewni do istniejącego rowu melioracyjnego. Zaprojektowano kanały o średnicy PE DN600, biegnące w projektowanej jezdni ul. Limanowskiego. Na kanałach zaprojektowano studnie rewizyjne PE o średnicy DN600mm.

8.4 MATERIAŁY

KOLEKTOR KANALIZACJI DESZCZOWEJ

Do montażu kanałów kanalizacji deszczowej o średnicy wewnętrznej DN600 (średnica zewnętrzna Ø679mm) o sztywności obwodowej SN8 należy zastosować rury strukturalne, wykonane z jednorodnego materiału polietylenu PEHD, niekarbowana, w kolorze zewnętrznym czarnym, gwarantującym pełną odporność na promienie UV. Ścianka wewnętrzna rury powinna być w kolorze jasnym, ułatwiającym inspekcję. Rury muszą być dwuścienne z gładką ścianką zewnętrzną i wewnętrzną, wzmocnione wewnętrznym profilem strukturalnym. Na powierzchni zewnętrznej i wewnętrznej, rury muszą posiadać trwałe napisy z powtarzalnością co 2 metry zawierające: między innymi średnicę, klasę sztywności obwodowej wraz z numerem normy. Rury muszą posiadać dopuszczenie do składowania w otwartych magazynach bez limitu czasowego. Rury i kształtki należy łączyć przy pomocy złączki kielichowej (lub dwukielichowej), z uszczelką trójwargową z EPDM (lub SBR) osadzoną w gniazdach złączki. Rury muszą zapewniać wytrzymałość na działanie temperatur transportowanego medium w zakresie od -30°C do +40°C (krótkookresowo do 60°C). Rury muszą posiadać Świadectwo Odbioru 3.1 zgodne z normą PN-EN 10204-3.1. Producent rur musi zapewnić możliwość wykonania losowych testów (na żądanie klienta) sztywności obwodowej dostarczanych rur.

STUDNIE TRÓJNIKOWE PEHD

Na kanałach kolektora kanalizacji deszczowej zaprojektowano trójnikowe studnie rewizyjne PEHD o średnicy DN600mm. Studzienki muszą zostać wykonane z rury niekarbowanej PEHD, strukturalnej, dwuściennej z gładkimi ściankami, zewnętrzną czarną gwarantującą pełną odporność na promieniowanie UV i wewnętrzną jasną ułatwiającą inspekcję. Rura, z której wykonano komin studzienki, musi posiadać:

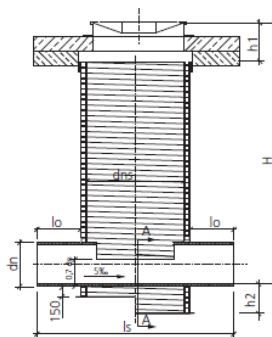
- aprobatę techniczną ITB i IBDiM;
- świadectwo odbioru 3.1 zgodne z normą PN-EN 10204-3.1;
- dopuszczenie do stosowania na terenach szkód górniczych wydane przez GIG Katowice.



Studzienki muszą posiadać znakowanie na zewnątrz jak i wewnątrz komina wznoszącego z uwagi na łatwość w zdefiniowaniu ich parametrów. Łączenie odbywa się metodą łączenia kielichowego, dwukielichowego z uszczelką trójwargową bądź za pomocą spawania ekstruzyjnego. Ścianka komina studzienki powinna posiadać wewnętrzny profil strukturalny, co stanowi wzmocnienie oraz podwójne zabezpieczenie w przypadku uszkodzenia powłoki zewnętrznej lub wewnętrznej. Rura, z której wykonano komin studzienki (wpust uliczny) musi posiadać sztywność obwodową potwierdzoną badaniami zgodnie z PN-EN ISO 9969:

- 8 kN/m² (odpowiednik min 30,4 kN/m² wg DIN 16961);
- 6 kN/m² (odpowiednik min 22,8 kN/m² wg DIN 16961);
- 4 kN/m² (odpowiednik min 15,2 kN/m² wg DIN 1696).

Producent musi zapewniać możliwość wykonania losowych testów (na żądanie klienta) badania sztywności obwodowej kominów dostarczanych studzienek. Systemowe studzienki muszą być wykonane w formie monolitycznej. Trwałe, (nierozłączne) połączenie kinety z kominem musi zapewniać szczelność oraz podwyższenie komina musi być wykonane metodą spawania ekstruzyjnego. Korpus musi zapewniać możliwość wykonania dodatkowych podłączeń na dowolnej wysokości ponad kinetą.



Studzienki muszą stanowić kompletny, kompatybilny system, umożliwiający wykonanie nietypowych podłączeń i dostosowanie systemu do indywidualnych potrzeb projektu, zapewniając szczelność całego układu. Systemowe studzienki kinetowe muszą posiadać możliwość wykonania komory dociążającej, o wysokości dopasowanej do warunków gruntowo-wodnych. W przypadku występowania gruntów nawodnionych studzienki muszą posiadać komory dociążające nie płytsze niż 30 cm, dobierane indywidualnie na podstawie narzędzia obliczeniowego, udostępnianego przez producenta. Systemowe studzienki muszą posiadać możliwość dostosowania sztywności komina do warunków gruntowo-wodnych. Systemowe studzienki muszą być wykonane w formie monolitycznej. Trwałe (nierozłączne) połączenie kinety z kominem, zapewniające szczelność oraz podwyższenie komina musi być wykonane metodą spawania ekstruzyjnego. Korpus musi zapewniać możliwość wykonania dodatkowych podłączeń na dowolnej wysokości ponad kinetą. Studzienki muszą zostać wykonane z rury dwuściennej o ścianie zewnętrznej i wewnętrznej gładkiej (niekarbowanej), wzmocnionej wewnętrznym profilem strukturalnym, co stanowi podwójne zabezpieczenie i jest gwarancją szczelności w przypadku uszkodzenia powłoki zewnętrznej lub wewnętrznej komina studzienki. Studzienki muszą posiadać znakowanie na zewnątrz jak i wewnątrz komina wznoszącego z uwagi na łatwość w zdefiniowaniu ich parametrów. Systemowe studzienki muszą zapewniać możliwość montażu bez wykorzystania płyty fundamentowej, bloków betonowych i innych konstrukcji wzmocniających. System musi zapewnić możliwość wykonania studzienek wg indywidualnego projektu, np. dowolne kąty, zmiany kierunku, różne wysokości wlotów, kaskady, dowolne spadki.

Dla studni zaprojektowano włazy żeliwne, drogowe, z zamknięciem zatraskowym, typu ciężkiego D400.

STUDNIE BETONOWE - D2, D1

Na kolektorze kanalizacji deszczowej zaprojektowano betonowe studnie rewizyjne (D2, D1), o średnicy DN1500mm, wykonane z betonu C35/45, o wodoszczelności W-8 i nasiąkliwości <5%. Studnie betonowe składają się z:

- A - pierścienia wyrównującego - służącego do regulowania wysokości studzienki do poziomu jezdni lub terenu;
- B - zwężki stożkowej - jest to element zwieńczający studzienkę, wyposażona w stopnie złazowe;
- C - kręgi betonowe - służą do budowania komory roboczej w studni, wyposażone w stopnie złazowe;



D - dennice z kinetą - monolityczny element studni, wraz z zamontowanymi fabrycznie przejściami szczelnymi oraz fabrycznie wykonaną kinetą.

Studnie fabrycznie muszą być wyposażone w stopnie złazowe (jako pełen pręt stalowy w otulinie tworzywowej), przejścia szczelne oraz betonowe kinety. Dla studni zaprojektowano włazy żeliwne, drogowe, z zamknięciem zatrzaskowym, typu ciężkiego D400.

WSZYSTKIE ELEMENTY STUDNI ŁĄCZONE ZA POMOCĄ USZCZELEK ELASTOMEROWYCH!

ŁAPACZ PIASKU

Łapacz piasku jest typową, przegłębianą studzienką, służącą wyłapaniu części stałych, piasków z wód opadowych. Zaprojektowany został z kręgów betonowych DN2000mm, wykonane z betonu C35/45, o wodoszczelności W-8 i nasiąkliwości <5%. Łapacz piasku składa się z:

- A - pierścienia wyrównującego - służącego do regulowania wysokości studzienki do poziomu jezdni lub terenu;
- B - płyty pokrywowej 300 kN - jest to element zwierczający łapacz;
- C - kręgi betonowe - służą do budowania komory roboczej, wyposażone w stopnie złazowe;
- D - dennice - monolityczny element studni, wraz z zamontowanymi fabrycznie przejściami szczelnymi;

Każdy łapacz fabrycznie musi być wyposażony w stopnie złazowe (jako pełen pręt stalowy w otulinie tworzywowej) oraz przejścia szczelne. Na odpływie z łapacza zaprojektowano trójnik, którego celem jest zabezpieczenie systemu rozsączania oraz separatora przed elementami stałymi. Dla łapacza zaprojektowano włazy żeliwne, drogowe, z zamknięciem zatrzaskowym, typu ciężkiego D400.

WSZYSTKIE ELEMENTY ŁAPACZA ŁĄCZONE ZA POMOCĄ USZCZELEK ELASTOMEROWYCH!

SEPARATOR

Jako system podczyszczania wód deszczowych, przed odprowadzeniem ich do rowu melioracyjnego zaprojektowano stalowy separator o dużej przepustowości, zintegrowany z osadnikiem i 10-krotnym zewnętrznym "by-passem".

Separator musi być wykonany ze stali o minimalnej grubości 6 mm, w postaci leżącego walczaka, jako trzykomorowy (komora osadnikowa, komora wkładu koalescencyjnego, komora separacyjna). Komory stanowią wydzielone części urządzenia, odpowiadając za kolejne procesy oczyszczania, zintegrowany osadnik musi stanowić minimum 100-krotną wartość przepływu nominalnego, musi posiadać na odpływie automatyczne zamknięcie pływakowe dla zabezpieczenia odpływu przed niekontrolowanym wydostawaniem się substancji ropopochodnych na wypadek przekroczenia maksymalnej pojemności gromadzenia substancji ropopochodnych przez separator. By-pass pięciokrotny stanowi zewnętrzna rura obejściowa wydzielona z pośredniej strefy osadnikowej. Separator substancji ropopochodnych musi być wyposażony w filtr koalescencyjny, zapewniający stały stopień podczyszczania w całym zakresie przepływu nominalnego urządzenia. Powierzchnie wewnętrzne zbiornika separatora muszą posiadać zabezpieczenie w postaci malowanej warstwy zabezpieczającej przed wpływem wody oraz odpornej na działanie substancji ropopochodnych. Powierzchnia zewnętrzna musi posiadać zabezpieczenie w postaci malowanej warstwy zabezpieczającej przed wpływem wody. Dennice muszą mieć kształt eliptyczny zapewniający prawidłowy obieg cieczy w zbiorniku. Konstrukcja komory osadnika musi zapewniać jak najlepsze warunki wytrącenia zanieczyszczeń stałych poprzez zapewnienie długiej drogi przepływu ścieków deszczowych.

Stopień oczyszczania separatora:

- zawartość substancji ropopochodnych na wyjściu z separatora < 5 mg/l
- sprawność oczyszczania – 99,88%
- zawiesiny ogólne - 50 mg/l
- substancje ekstrahujące eterem naftowym < 50 mg/l

System do podczyszczania wód opadowych z substancji ropopochodnych (separator koalescencyjny stalowy z 5-krotnym by-passem w postaci leżącego walczaka zintegrowany z osadnikiem trzykomorowy) musi posiadać deklarację zgodności z normą europejską dopuszczającą produkty do stosowania w budownictwie tj. PN EN 858.

WYLOT

Zaprojektowano typowy, prefabrykowany, betonowy wylot do rowu na dz. o nr ewidencyjnym 6-110.



Rzędna dna wylotu:

171,51 m n.p.m.

Współrzędne geograficzne:

N: 53° 21' 14,5"

E: 20° 26' 0,33"

Wylot do rowu projektuje się 10 cm ponad dnem rowu. Jednak przed przystąpieniem do wykonywania robót, należy ponownie zmierzyć poziom dna rowu, natomiast wylot dostosować tak, aby znajdował się on min 10 cm nad dnem.

TRASA KOLEKTORA

Wytyczenia trasy kolektora należy wykonać zgodnie z niniejszym projektem, na podstawie geodezyjnych współrzędnych terenowych, pod nadzorem uprawnionego geodety. Projektowaną oś przewodu należy oznaczyć w terenie w sposób trwały i widoczny, za pomocą drewnianych palików, tzw. kołków osiowych.

Rzędne włączów studni należy dostosować do rzędnych projektowanej nawierzchni jezdni! Rzędne włączów studni zostały pokazane w części graficznej. W przypadku rozbieżności projektowane rzędne włączów dostosować do istniejącego bądź projektowanego poziomu terenu.

PRZYGOTOWANIE DO PROWADZENIA ROBÓT

Przed przystąpieniem do robót należy wykonać prace przygotowawcze, związane z pomiarami, organizacją robót, ustaleniem miejsc do odkładania ziemi rodzimej, odwożeniem urobku, ewentualnym odprowadzeniem wody z wykopów itp., uzyskać zezwolenie na rozpoczęcie robót i komisyjnie przyjąć teren pod budowę, wraz z niezbędnymi reperami geodezyjnymi. Przed przystąpieniem do wykonywania wykopów powinno się zabezpieczyć i oznakować miejsca wykopów.

Przy wykonywaniu wykopów, w bezpośrednim sąsiedztwie istniejącej budowli, na głębokości równej lub większej niż głębokość posadowienia tych budowli, należy je zabezpieczyć przed osiadaniem lub odkształcaniem. Napotymane przewody i kable zabezpieczyć w obrębie wykopu.

Ewentualne obniżenie wód gruntowych należy przeprowadzić tak, aby nie została naruszona struktura w podłożu wykonywanego obiektu, ani też w podłożu sąsiednich budowli.

WYKOPY

Wykopy pod projektowany kolektor kanalizacji deszczowej należy prowadzić jako wąskoprzestrzenny, zabezpieczony odpowiednio szalunkami. Ze względu na licznie istniejące uzbrojenie podziemne, znajdujące się w ul. Limanowskiego, wykopy należy prowadzić odcinkami, z zachowaniem szczególnej ostrożności. Odkrytą istniejącą infrastrukturę techniczną należy bezwzględnie zabezpieczyć w obrębie wykopu w postaci podwieszonych lub specjalnych obudów (koryt). Zabezpieczenia istniejącej infrastruktury oraz ewentualnego obniżenia poziomu wód gruntowych należy uwzględnić w przedmiarze robót do wyceny oraz kosztorysie.

Wykonywanie wykopów o ścianach pionowych bez obudowy można prowadzić tylko w gruntach suchych, gdzie nie występują wody gruntowe, teren nie jest obciążony nasypem przy krawędziach wykopu w pasie, o szerokości równej co najmniej głębokości wykopu H. Dopuszczalnie głębokości wykopu w gruntach określonych wg PN 74/B-02480 wynoszą:

- w gruntach spoistych 1.50 m;
- w pozostałych 1.00 m.

Nachylenie wykopów, o skarpach nachylonych, powinno być wykonane przy głębokości wykopu do 4 m i braku wody gruntowej i usuwisk oraz nie obciążaniu naziomu w zasięgu klina odłamu. Dopuszcza się następujące bezpieczne nachylenia skarp:

- w rumoszach gliniastych 1:1.25;
- w gruntach nie spoistych 1:1.5;

przy równoczesnym zapewnieniu łatwego i szybkiego odpływu wód opadowych.

Podczas prowadzenia robót ziemnych nie można dopuścić, aby naturalna struktura gruntu poniżej dna wykopu uległa naruszeniu. Jeżeli nastąpi przekopanie dna wykopu lub grunty podłoża zostaną naruszone - uplastycznione, to te partie podłoża należy usunąć i zastąpić nasypem budowlanym. Dna wykopów chronić przed zalaniem wodami opadowymi i



przemarznięciem. Prace poniżej lustra wód gruntowych można prowadzić po uprzednim odwodnieniu dna wykopu. W przypadku uplastycznienia warstwy gruntów spoiстых na dnie wykopu zaleca się doziarnienie dna wykopu grubym kruszywem łamanym.

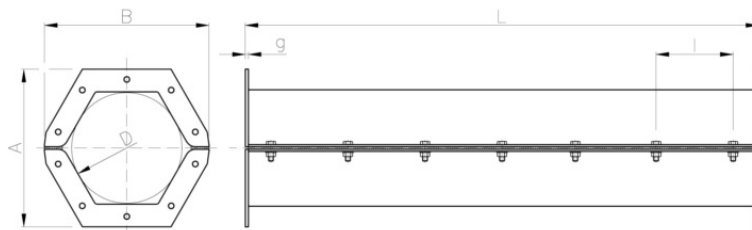
ROBOTY ZIEMNE

Należy przystąpić do prowadzenia robót ziemnych od najniższego punktu kolektora. Przed przystąpieniem do robót ziemnych należy uaktualnić mapy o istniejące uzbrojenie terenu oraz zgłosić jego właścicielom termin rozpoczęcia robót. Roboty ziemne należy wykonywać mechanicznie, w miejscach zbliżeń z istniejącym uzbrojeniem dokonać ręcznych wykopów kontrolnych z zachowaniem szczególnej ostrożności. Grunty i materiały nieprzydatne do wykonania nasypów i zasypania wykopów oraz nadmiar gruntów należy przetransportować na składowisko. Grunty wykorzystywane do wykonywania nasypów powinny być sprawdzone pod względem właściwości geotechnicznych. W przypadku konieczności dowozu gruntu, zapewnienie miejsca uzyskania gruntu należy do obowiązków Wykonawcy. Dno wykopu powinno być równe i wykonane ze spadkiem ustalonym w projekcie, wyrównanie dna wykopu należy wykonać ręcznie. Podsypkę należy ułożyć na całej szerokości dna wykopu. Grubość piaskowej podsypki dolnej powinna wynosić min 0.10 m, natomiast piaskowej obsypki górnej 0.30 m. Zagęszczanie gruntu bezpośrednio nad rurą jest dopuszczalne dopiero po przekroczeniu warstwy ochronnej o grubości 25 cm (liczonej od wierzchu rury). W podłożu oraz warstwie zasypowej do wys. 30 cm powyżej wierzchu rury nie może być kamieni. Zagęszczanie gruntu powinno być wykonane warstwami. Grubość warstw nie powinna być większa niż 0.15 m przy zagęszczaniu ręcznym lub 0.30 m przy zagęszczaniu mechanicznym. Uzyskanie prawidłowego zagęszczenia gruntu wymaga zachowania optymalnej wilgotności gruntu lub wynosić co najmniej 80% jej wielkości. Średni stopień zagęszczenia obsypki powinien wynosić: $I_d = 0.94$. Natomiast stopień zagęszczenia zasypki wykopów $I_d = 0.98$, a stopień zagęszczenia konstrukcyjnych warstw dróg i chodników powinien wynosić $I_d = 1.0$. Podczas montażu przewodów wykop odwodnić i zabezpieczyć przed zalewaniem przez wody opadowe. Wszelkie naruszone nawierzchnie po zakończeniu prac należy doprowadzić do stanu sprzed rozpoczęcia robót. Przy wykonywaniu kolektora przestrzegać obowiązujących norm i przepisów. Roboty ziemne przy skrzyżowaniu z istniejącymi przewodami wykonywać ręcznie. Przyjęto wykonywanie robót ręcznych w wysokości 20% całkowitej długości sieci.

SKRZYŻOWANIA Z PRZESZKODAMI

Skrzyżowania z przeszkodami wykonać należy zgodnie z częścią graficzną opracowania oraz warunkami, zawartymi w uzgodnieniach poszczególnych użytkowników uzbrojenia podziemnego. Skrzyżowania z podziemnymi urządzeniami elektroenergetycznymi i telekomunikacyjnymi wykonać zgodnie z obowiązującymi normami oraz wytycznymi, określonymi w uzgodnieniach przez użytkowników poszczególnych sieci. Ewentualne uszkodzenia urządzeń podziemnych należy bezzwłocznie zgłosić gestorom sieci. Roboty ziemne w miejscach skrzyżowań z innym uzbrojeniem, zaznaczonym na mapie syt-wys należy poprzedzić wykopami kontrolnymi, wykonanymi ręcznie w celu wyznaczenia ich rzeczywistego przebiegu i rzędnych. W celu zabezpieczenia kabli energetycznych oraz telekomunikacyjnych założyć rury osłonowe dwudzielne typu AROT.

W miejscu skrzyżowania kolektora kanalizacji deszczowej z gazociągami, na istniejącym gazociągu należy założyć rurę osłonową dwudzielną z uszczelnieniem GP ($L = 8.0$ m). Rury dwudzielne wykonane są ze stali S235 (zabezpieczonej powłokami antykorozyjnymi w zależności od kategorii korozyjności atmosfery wg PN-EN ISO 12944-2:2001) lub ze stali kwasoodpornej. Poszczególne odcinki łączy się za pomocą specjalnych połączeń kołnierzowych. Przy wykonywaniu przepustów za pomocą rur dwudzielnych, konieczne jest stosowanie płóz dystansowych.





W przypadku wystąpienia kolizji projektowanej sieci w istniejącym uzbrojeniu, przewiduje się ich rozwiązanie na budowie, po uprzednim ustaleniu rzędnych i układu przewodów. Rozwiązanie kolizji musi być dokonane przy udziale Wykonawcy Robót, przedstawiciela istniejącego uzbrojenia, przedstawiciela Inwestora oraz Nadzoru Inwestorskiego i Autorskiego.

PRÓBA CIŚNIENIOWA

W celu sprawdzenia szczelności i wytrzymałości połączeń przewodów, należy przeprowadzić próbę ciśnieniową w oparciu o normę PN-81/B-10725. Próbę należy przeprowadzić po ułożeniu rurociągów i wykonaniu warstwy ochronnej piaszczystym gruntem (najwcześniej 48 godzin po zasypaniu), po całkowitym montażu i wzrokowym sprawdzeniu połączeń. Maksymalna temperatura rurociągu nie może być wyższa niż 20°C. Następnie należy zaślepić końce testowanego odcinka. Po ułożeniu, połączeniu i zakotwieniu rurociąg wolno i ostrożnie (aby uniknąć uderzeń wodnych) napełnić wodą w najniższym punkcie sieci, w ten sposób, aby przez jego górną część umożliwić jego odpowietrzenie. Po całkowitym napełnieniu i odpowietrzeniu rurociągu należy pozostawić go na ok. 1 godzinę dla ustabilizowania. Ciśnienie nie może być mniejsze niż 10 kPa i nie większe niż 50 kPa. Musi ono być utrzymywane przez co najmniej 30 minut. Ciśnienie powinno być utrzymywane z dokładnością do 1kPa ciśnienia próbnego, poprzez uzupełnianie wody do maksymalnego poziomu. Całkowita ilość wody uzupełnionej w czasie badania powinna być mierzona i rejestrowana wraz z wysokością słupa wody wymaganego ciśnienia próbnego. Wymagania dotyczące szczelności są spełnione, jeżeli uzupełnienie wody do początkowego jej poziomu nie przekracza dla powierzchni zwilżonej:

- 0,15 l/m² dla przewodów w czasie 30 min;

- 0,2 l/m² dla przewodów wraz ze studzienkami kanalizacyjnymi włączowymi w czasie 30 min.

M² odnosi się do wewnętrznej powierzchni zwilżonej.

Po zakończeniu próby ciśnieniowej należy w sposób kontrolowany zmniejszyć ciśnienie wody, a następnie opróżnić przewód. Wyniki próby szczelności każdego odcinka i całego przewodu powinny być ujęte w dzienniku budowy i protokołach podpisanych przez przedstawiciela nadzoru inwestorskiego, kierownika budowy i użytkownika. Po uzyskaniu pozytywnych wyników próby szczelności, należy przewód poddać płukaniu tak, aby przepływ wody umożliwił usunięcie wszystkich zanieczyszczeń.

PŁUKANIE

Po zakończeniu prób Wykonawca zobowiązany jest dokładnie oczyścić rurociąg poprzez płukanie za pomocą wody i innych mediów tak, aby usunąć wszelkie zanieczyszczenia, kamienie, kawałki drewna itp., które mogły się dostać do wnętrza rurociągów podczas montażu.

KAMEROWANIE

Po przeprowadzeniu płukania sieci kanalizacji deszczowej, należy przeprowadzić inspekcję TV kanałów kanalizacji deszczowej. Wyniki inspekcji TV wraz z powykonawczymi pomiarami geodezyjnymi należy przedstawić Inwestorowi, Inspektorowi Nadzoru oraz projektantowi do analizy i akceptacji. Z inspekcji TV sporządzić protokół, będący załącznikiem do odbioru końcowego.

ROBOTY MONTAŻOWE

Montażu przewodów kolektora należy dokonać zgodnie z warunkami technicznymi wykonania i odbioru sieci wodociagowych i kanalizacyjnych oraz instrukcją i wytycznymi producenta rur, zgodnie z profilami podłużnymi oraz wg instrukcji producenta na podsypce piaskowej gr. 10 m oraz obsypce gr. 30 cm.

Rurociągi i kształtki muszą być wolne od wszelkich wad i uszkodzeń, które mogą powodować ich niewłaściwe działanie. Kaskady należy montować na zewnątrz studni.

Dennica studzienki powinna być posadowiona w odwodnionym wykopie na przygotowanym podłożu. Przed rozpoczęciem montażu studzienki dennicę należy wypoziomować. Wypełnienie wykopu wokół studni powinno być wykonane materiałem sypkim warstwami o grubości 0.30 m z równomiernym zagęszczeniem warstw.



Dennica łapacza powinna być posadowiona w odwodnionym wykopie na przygotowanym podłożu. Przed rozpoczęciem montażu dennicę należy wypoziomować. Następnie należy naciągnąć uszczelkę i posmarować ją środkiem smarującym. Przed nałożeniem z góry następnego elementu należy dokładnie oczyścić jego dolny zamek oraz posmarować środkiem smarującym. Podczas nakładania kolejnego elementu należy zwrócić szczególną uwagę na to, aby element był nakładany w poziomie. Brak poziomu powoduje podwinięcie się uszczelki na zamku, a w późniejszym okresie przeciekanie studni. Z kolejnymi elementami należy postępować jak wyżej. Zaleca się transportowanie oraz montaż elementów studzienki za pomocą specjalistycznych chwytaków trójramiennych. Wypełnienie wykopu wokół studni powinno być wykonane materiałem sypkim warstwami o grubości 0.30 m z równomiernym zagęszczeniem warstw.

W przypadku stwierdzenia niekorzystnych warunków gruntowych, zamiennie dopuszcza się wykonanie łapacza piasku metodą "studniarską". Po wykonaniu łapacza, dno zalać betonem - zgodnie z rysunkiem szczegółowym.

Montażu separatora należy ściśle wykonać z zaleceniami producenta, dostarczającego urządzenie. Schemat montażu:

- wykonanie wykopu i doprowadzenie przewodów kanalizacji;
- wymiana gruntu nienośnego na nośny;
- wykonanie podsypki wyrównującej i jej zagęszczenie;
- utwardzenie podłoża - fundament betonowy z chudego betonu;
- posadowienie i wypoziomowanie separatora;
- podłączenie króćców wlot/wylot;
- opasanie separatora obejmami stalowymi zabezpieczającymi przed wpływem wysokich wód gruntowych;
- zasypanie zbiornika gruntem z warstwowym zagęszczeniem;
- zabudowa otworów włazowych pierścieniami betonowymi;
- nadbudowa kręgami betonowymi i osadzenie pokrywy;
- wykonanie wykończenia nawierzchni.

Spód wykopu pod separator należy wyrównać w poziomie. Projektuje się posadowienie separatora na warstwie z chudego betonu o gr. 15 cm. Separator przymocować za pomocą specjalnych kotew. Posadowiony separator obsypać piaskową obsypką, stopniowo ją zagęszczając.

W trakcie wszystkich czynności montażowych należy zwracać szczególną uwagę na ochronę przed uszkodzeniami mechanicznymi zbiornika. Wszelkie uszkodzenia powłoki antykorozyjnej zbiornika należy niezwłocznie zgłosić producentowi.

W przypadku zastosowania innych od powyższych rozwiązań projektowych, należy stosować materiały o takich samych lub lepszych parametrach technicznych i bezwzględnie przedstawić stosowne dokumenty autorowi projektu oraz inspektorowi nadzoru, w celu zatwierdzenia.

9.0 ZAGOSPODAROWANIE ODPADÓW I SUBSTANCJI SZKODLIWYCH

Wykonawca robót zobowiązany jest do spełnienia następujących wymagań, dotyczących jakości ochrony środowiska i BHP, tj.:

- odpady powstałe w trakcie realizacji zlecenia są własnością Wykonawcy;
- Wykonawca odpowiada za tymczasowe gromadzenie odpadów i ich transport;
- przed przystąpieniem do realizacji zlecenia wskazanym jest, by Wykonawca posiadał pozwolenie na gospodarkę odpadami lub pozwolenie wydane przez Urząd Gminy na wytwarzanie odpadów w trakcie realizacji zlecenia;
- w przypadku używania sprzętu mechanicznego lub innego z napędami hydraulicznymi, wszelkie przecieki należy eliminować, zabezpieczać ich skutki oraz natychmiast informować odpowiednie służby Zamawiającego.

Wykonawca powinien posiadać:

- aktualne przeszkolenie w zakresie BHP;
- aktualne badania profilaktyczne;
- odpowiednią do danej pracy odzież ochronną, sprzęt ochronny i zabezpieczający.

Wykonawca powinien:

- stosować zasadę stałej komunikacji i współpracy z odpowiednimi służbami Zamawiającego;



- informować Służbę BHP Gminy o wypadkach przy pracy i zdarzeniach potencjalnie wypadkowych, które wystąpiły podczas wykonywania prac na rzecz Zamawiającego;
- przestrzegać obowiązujących na terenie Gminy procedur i rozwiązań organizacyjnych w zakresie BHP.

UWAGA!

Całość robót wykonywać zgodnie z:

- Warunkami Technicznymi Wykonywania Robót Budowlano-Montażowych cz. Instalacje Sanitarne i przemysłowe;
- Warunkami Technicznymi Wykonywania i Odbioru Rurociągów z Tworzyw Sztucznych wyd. w 1996 r. oraz z poradnikami technicznymi producentów rur tworzywowych.

10.0 EKSPLOATACJA SEPARATORA

Separatory należy opróżniać co najmniej raz na pół roku, w przypadku niestosowania urządzenia alarmowego należy czyścić separator najpóźniej po osiągnięciu 85% pojemności zbiornika. Odstępy między poszczególnymi opróżnieniami powinny być krótsze w przypadku przekraczania pojemności zbiornika separatora lub osadnika szlamu. Nie może to w żaden sposób przerywać prawidłowego funkcjonowania separatora. W przypadku tego typu separatorów należy w miarę możliwości opróżniać jednocześnie separator i osadnik szlamu. Z separatora należy najpierw odessać warstwę oleju, a następnie znajdującą się pod nim wodę, w miarę możliwości do oddzielnych zbiorników. Każdorazowo przy opróżnianiu należy oczyścić pływak oraz wkład koalescencyjny, a także sprawdzić ich funkcjonowanie. Podczas czyszczenia filtra koalescencyjnego, należy go ostrożnie wyciągnąć, tak aby nie uszkodzić stelaża. Podczas każdego opróżniania należy oczyścić pływak oraz zamknięcie i sprawdzić ich prawidłowe funkcjonowanie. Po każdym opróżnieniu i oczyszczeniu należy ponownie napelnić separator czystą wodą.

Prace serwisowe separatora należy przeprowadzać co najmniej co 6 miesięcy. W tym celu należy opróżnić separator oraz sprawdzić dokładnie wszystkie jego części pod kątem poprawnego działania i ewentualnych uszkodzeń. Po wykonaniu tych czynności separator i osadnik szlamu należy napelnić świeżą wodą. Wkład koalescencyjny znajduje się w komorze koalescencyjnej. Podczas opróżniania i oczyszczania separatora, materiał koalescencyjny należy sprawdzać pod kątem ewentualnych zabrudzeń. Jeżeli nie można go łatwo splukać, należy go wyjąć, a następnie wyczyścić. W razie potrzeby materiał należy wymienić na nowy. Należy pamiętać o zamknięciu komory.

11.0 WARUNKI WYKONYWANIA ROBÓT

Na co najmniej 7 dni przed rozpoczęciem robót budowlanych należy powiadomić właściwy organ, załączając wymagane oświadczenie kierownika budowy i inspektora nadzoru inwestorskiego, jeżeli taki zostanie ustanowiony, oraz jednostki uzgadniające (właścicieli uzbrojenia terenu) i właścicieli gruntów. Należy uzgodnić z właścicielami gruntów termin wykonywania robót budowlanych na ich terenie. Przed przystąpieniem do wykonywania robót budowlanych należy sprawdzić czy spełnione są warunki podane w uzgodnieniach jednostek uzgadniających. Istniejące uzbrojenie podziemne zlokalizować wykopami próbnymi, wykonanymi ręcznie. Zabezpieczenie na czas wykonywania robót napotkanego uzbrojenia podziemnego wykonać pod nadzorem właścicieli tego uzbrojenia. Po zakończeniu robót, przed zasypaniem, istniejące uzbrojenie podziemne przywrócić do stanu pierwotnego i zgłosić jego właścicielowi celem dokonania odbioru potwierdzonego wpisem do dziennika budowy lub oddzielnym protokołem.

W przypadku dokonywania jakichkolwiek zmian (istotnych jak również nieistotnych) do niniejszego Projektu Budowlanego, zmiany te bezwzględnie należy uprzednio uzgodnić z Autorem projektu oraz z Inwestorem i Inspektorem Nadzoru Inwestorskiego.

12.0 UWAGI KOŃCOWE

Zakres robót przy realizacji projektowanego przedsięwzięcia obejmuje zadanie, mogące być realizowane w okresie kilkudniowym w następującej kolejności:

- Wytyczenie trasy projektowanego kolektora kanalizacji deszczowej i zabezpieczenie terenu inwestycji przed dostępem osób niepowołanych;
- Ręczne wykonanie wykopów kontrolnych w miejscach skrzyżowań z istniejącym uzbrojeniem podziemnym;
- Wykonanie wykopów liniowych po wytyczonej trasie;



- Zabezpieczenie skrzyżowań z istniejącą infrastrukturą podziemną;
- Wyrównanie dna wykopu z wykonaniem podsypki;
- Montaż i ułożenie projektowanych przewodów w wykopie;
- Próba szczelności;
- Wykonanie pomiarów geodezyjnych powykonawczych;
- Obsypanie kanałów obsypką wraz z zagęszczeniem;
- Zasypanie wykopów gruntem rodzimym wraz z zagęszczeniem;
- Uporządkowanie terenu z przywróceniem do stanu pierwotnego.

W celu zapobieżenia przewidywanym zagrożeniom należy przedsięwziąć następujące środki:

- Przed rozpoczęciem robót należy zapoznać się z treścią warunków podanych w uzgodnieniach poszczególnych instytucji oraz powiadomić właściwe instytucje;
- Oznakować i zabezpieczyć teren przed dostępem osób postronnych przez ogrodzenie, oświetlenie i wywieszenie tablic ostrzegawczych dla ruchu pieszego i kołowego, dla warunków dziennych i nocnych;
- Zadbać o dobrą komunikację na terenie budowy, dotyczącą dojścia pracowników, dostawy materiałów budowlanych, zejścia do wykopów oraz zadbać o możliwą ewentualną ewakuację osób zagrożonych lub poszkodowanych;
- Wykonać umocnienie konstrukcją rozporową ścian wykopów, typ konstrukcji dostosować do głębokości, rodzaju gruntu, czasu utrzymania wykopu, obciążeń transportem, składowaniem materiałów i innych obciążeń w sąsiedztwie wykopów;
- Ograniczyć napływ wód deszczowych i zapewnić ich odprowadzenie z dna wykopu;
- Zachować bezpieczną odległość wykopów od innych budowli;
- Przed każdorazowym rozpoczęciem robót w wykopie sprawdzić stan skarp i umocnień;
- Prace w pobliżu słupów energetycznych i telekomunikacyjnych prowadzić bez użycia sprzętu mechanicznego o wysokim zasięgu;
- Prace przy skrzyżowaniach z innymi sieciami podziemnymi prowadzić pod nadzorem osób odpowiadających za dany rodzaj sieci;
- Kierownik budowy lub inna osoba powinna sporządzić dla inwestycji Plan Bezpieczeństwa i Ochrony Zdrowia (BIOZ).

Roboty ziemne w pobliżu istniejącego uzbrojenia podziemnego i linii energetycznych wykonywać ręcznie. Praca koparką w pobliżu czynnych linii energetycznych jest zabroniona. Przy wykonywaniu robót ziemnych (a w szczególności pod czynnymi liniami energetycznymi) należy przestrzegać odpowiednich przepisów BHP. Istniejące uzbrojenie podziemne oznaczone jest na mapie sytuacyjno-wysokościowej. Przed przystąpieniem do robót ziemnych należy ustalić lokalizację istniejącego uzbrojenia przez jego ręczne odkopanie a następnie zgłosić do poszczególnych instytucji zlokalizowanie istniejącego uzbrojenia podziemnego w terenie. Istniejące uzbrojenie podziemne tj. kable energetyczne i telekomunikacyjne należy zabezpieczyć rurami ochronnymi typu AROT.

Miejsca robót ziemnych i montażowych, przeprowadzonych w obrębie pasa drogowego i przejść, należy zabezpieczyć przez ustawienie barier, kładek dla pieszych i oświetlenie w nocy światłami ostrzegawczymi oraz ustawienie odpowiednich znaków drogowych zgodnie z Kodeksem Drogowym. W czasie wykonywania robót ziemnych i montażowych należy chronić znaki geodezyjne.

Autorzy opracowania zastrzegają sobie prawo do udziału w naradach i odbiorach w trakcie realizacji inwestycji. Niniejsze opracowanie chronione jest prawem autorskim oraz prawach pokrewnych. Powielanie, udostępnianie projektu lub jego części firmom lub osobom trzecim jest zabronione i wymaga zgody autora. Wprowadzanie jakichkolwiek zmian do projektu wymaga zgody autora.

Sprawdził:

Projektant:

DOBÓR SEPARATORA SEP

OBIEKT: Kanalizacja deszczowa

Miejscowość: Nidzica, ul. Limanowskiego

DANE WEJŚCIOWE:

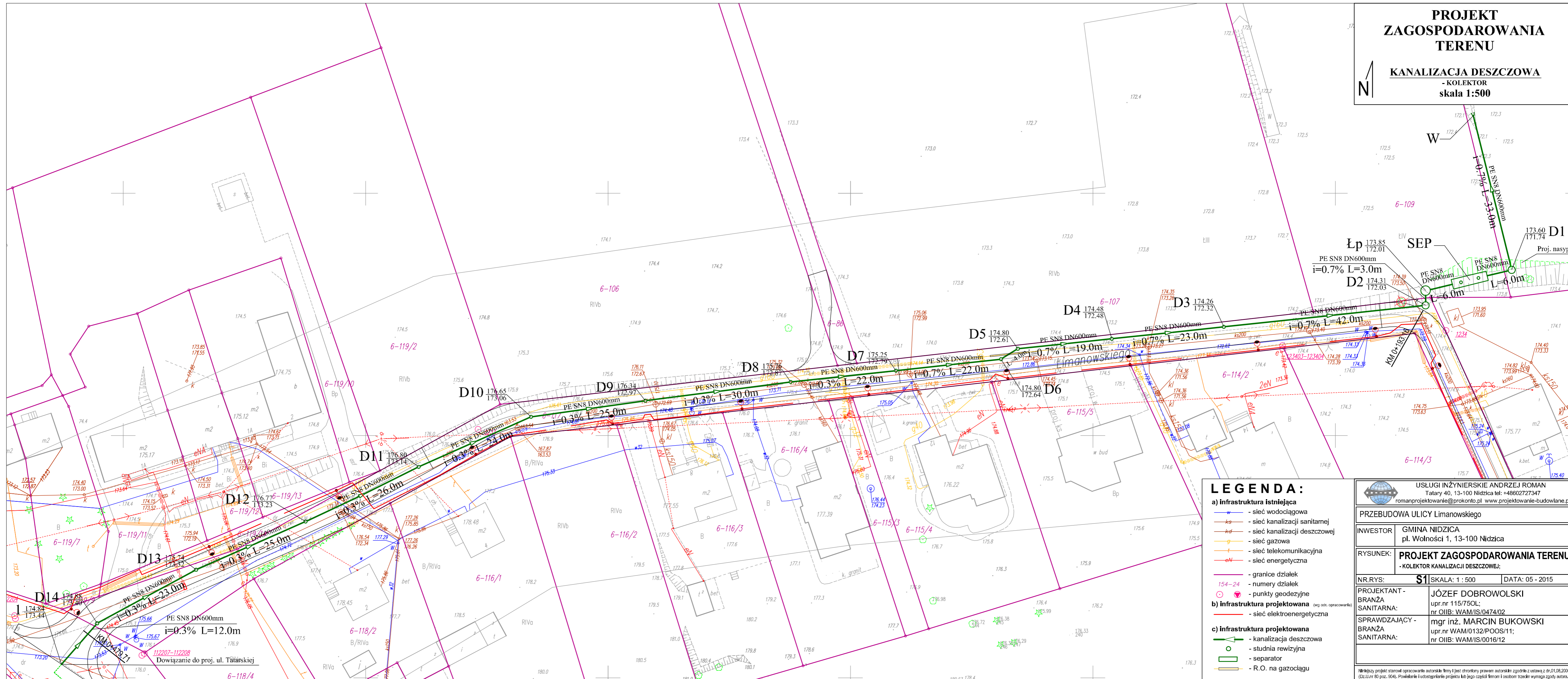
1	Zastosowanie:	wody opadowe i roztopowe	-
2	Odwadnianie tereny:	drogi, chodniki	-
3	Wielkość opadów:	132	l/(ha*s)

Na podstawie przeprowadzonych obliczeń dobrano separator koalescencyjny o następujących parametrach:

1	Opis:	Poziomy, stalowy separator koalescencyjny ze zintegrowanym osadnikiem i "by-passem"	
2	Materiał:	stal	-
3	Gr. ścianki:	min. 6	mm
4	Pozycja zabudowy:	pozioma	-
5	Przepływ nominalny:	60	l/s
6	Przepływ maksymalny:	600	l/s
7	Długość:	7400	mm
8	Szerokość:	2510	mm
9	Wysokość:	2150	mm
10	Śr. zewnętrzna:	2000	mm
11	Śr. dopływu:	600	mm
12	Śr. odpływu:	600	mm
13	Ciężar:	4300	kg
14	Poj. osadnika:	6110	l
15	Poj. separatora:	6320	l
16	Konstrukcja "by-passu":	zewnątrzna	-
17	Ilość otworów włączonych:	2	-
18	Śr. otworów włączonych:	1000	mm
19	Maks. gr. warstwy olejowej:	30	cm
20	Skuteczność oczyszczania:	99,88	%

PROJEKT ZAGOSPODAROWANIA TERENU

KANALIZACJA DESZCZOWA
- KOLEKTOR
skala 1:500



LEGENDA:

a) infrastruktura istniejąca

- sieć wodociągowa
- sieć kanalizacji sanitarnej
- sieć kanalizacji deszczowej
- sieć gazowa
- sieć telekomunikacyjna
- sieć energetyczna
- granice działek
- numery działek
- punkty geodezyjne

b) infrastruktura projektowana (wg odr. opracowań)

- sieć elektroenergetyczna

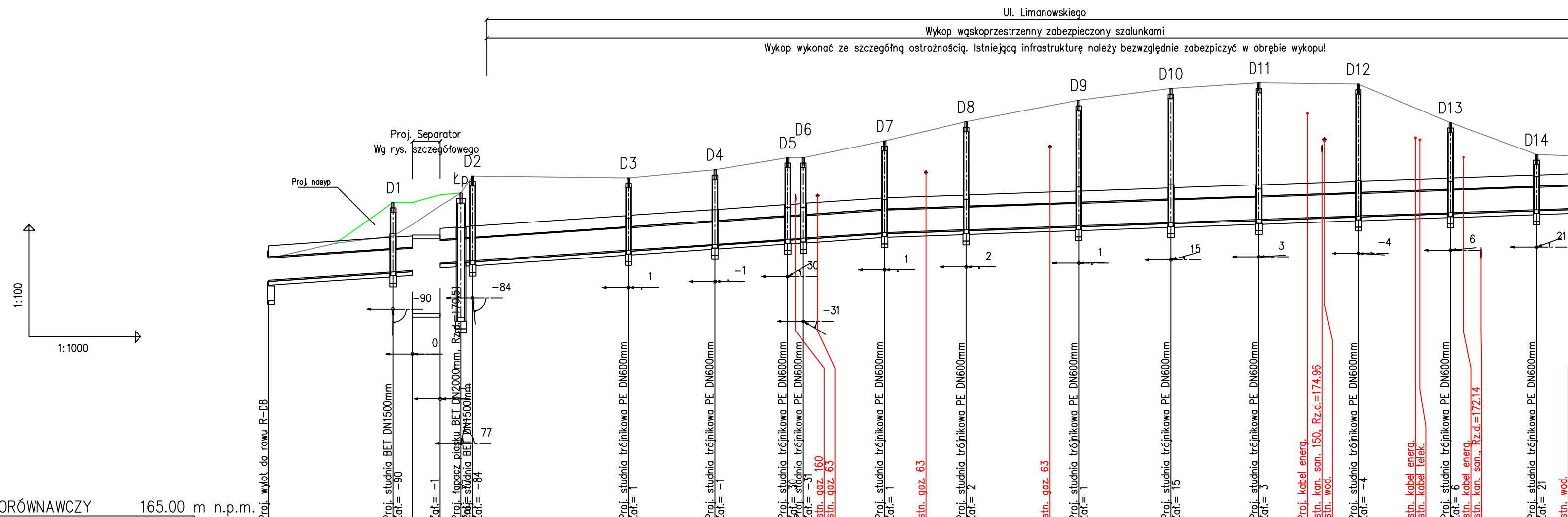
c) infrastruktura projektowana

- kanalizacja deszczowa
- studnia rewizyjna
- separator
- R.O. na gazociągu

USŁUGI INŻYNIERSKIE ANDRZEJ ROMAN Tatory 40, 13-100 Nidzica tel: +48602727347 romanprojektowanie@prokonto.pl www.projektowanie-budowlane.pl	
PRZEBUDOWA ULICY Limanowskiego	
INWESTOR:	GMINA NIDZICA pl. Wolności 1, 13-100 Nidzica
RYСУNEK:	PROJEKT ZAGOSPODAROWANIA TERENU - KOLEKTOR KANALIZACJI DESZCZOWEJ;
NR.RYS:	S1 SKALA: 1 : 500 DATA: 05 - 2015
PROJEKTANT - BRANŻA SANITARNA:	JÓZEF DOBROWOLSKI upr.nr 115/750L/ nr OIIB: WAM/IS/0474/02
SPRAWDZAJĄCY - BRANŻA SANITARNA:	mgr inż. MARCIN BUKOWSKI upr.nr WAM/0132/POOS/11/ nr OIIB: WAM/IS/0016/12
<small>Niniejszy projekt stanowi opracowanie autorskie firmy i jest chroniony prawem autorskim zgodnie z ustawą z dn.01.08.2000r. (Dz.Ur nr 80 poz. 504). Powielanie i udostępnianie projektu lub jego części firmom i osobom trzecim wymaga zgody autora.</small>	


PROFIL PODŁUŻNY
KANALIZACJA DESZCZOWA
- KOLEKTOR

skala 1:100/1000



POZIOM PORÓWNAWCZY 165.00 m n.p.m.

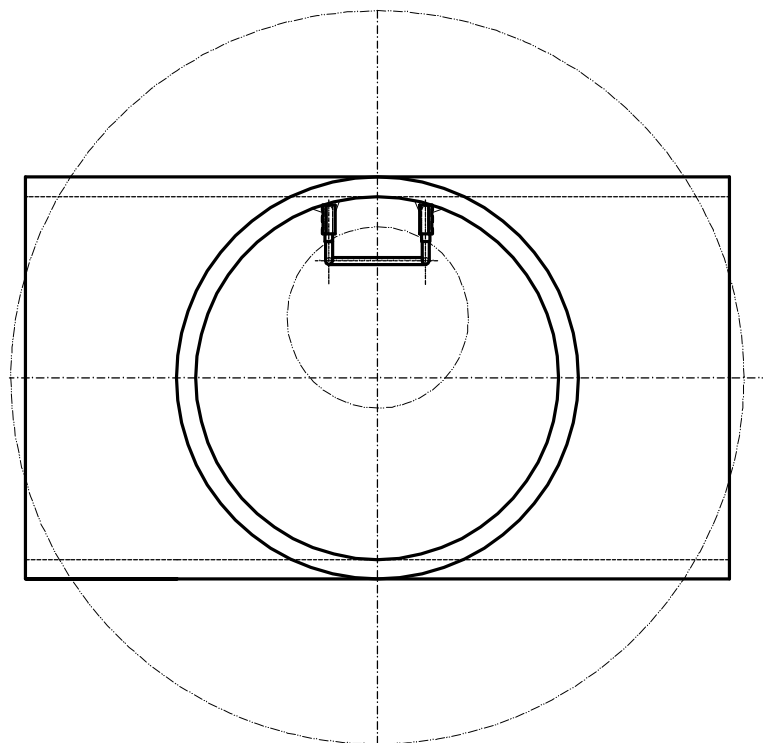
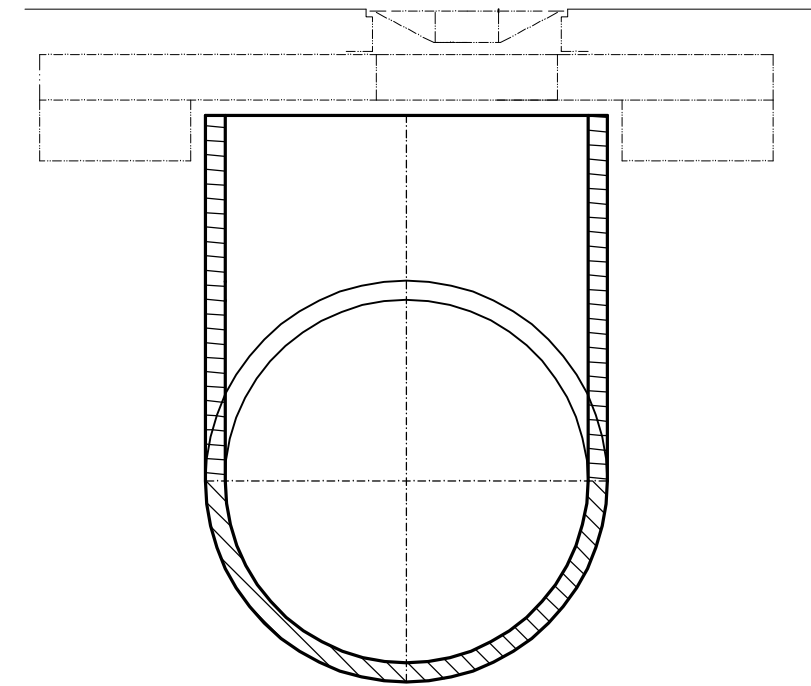
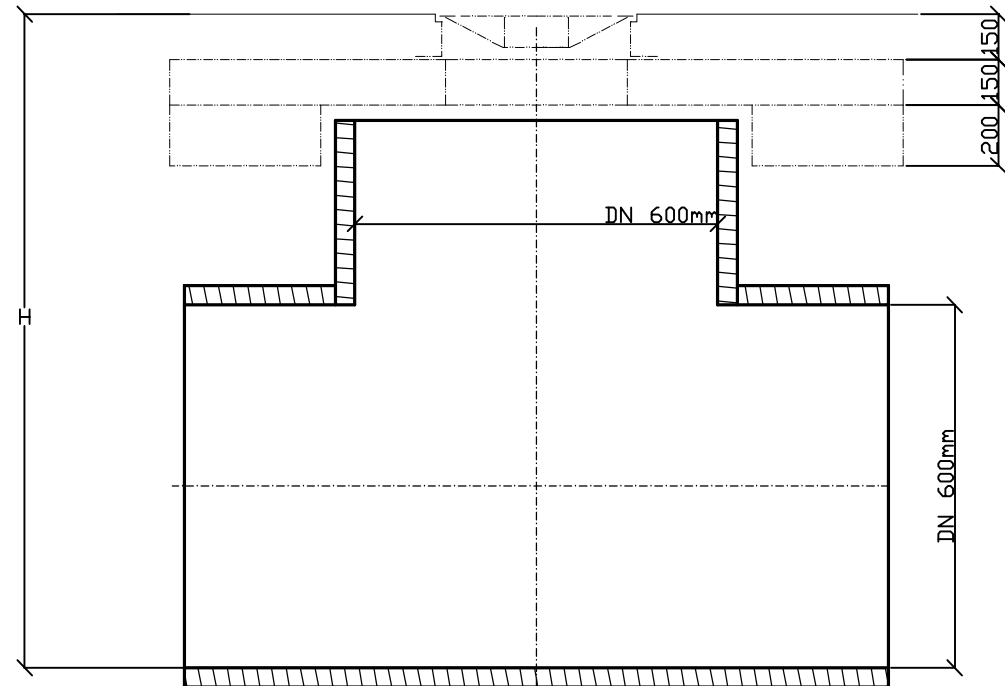
PROJ. RZĘDNA TERENU	172.10	173.60	173.60	173.80	174.26	174.48	174.80	174.80	175.25	175.76	176.34	176.65	176.80	176.77	175.74	174.88	174.84																					
RZĘDNA DNA KANAŁU	171.51	171.74	171.77	170.62	172.32	172.48	172.61	172.64	172.79	172.87	172.95	173.06	173.14	173.23	173.32	173.40	173.44																					
OBSYPKA	0.30	0.30	0.30	0.00	0.30	0.30	0.30	0.30	0.30	0.30	0.30	0.30	0.30	0.30	0.30	0.30	0.30																					
ZAGŁĘBIENIE DNA KANAŁU	0.59	1.86	1.83	2.98	1.94	2.00	2.19	2.16	2.46	2.89	3.37	3.59	3.66	3.54	2.42	1.48	1.40																					
PODSYPKA	0.10	0.10	0.10	0.00	0.10	0.10	0.10	0.10	0.10	0.10	0.10	0.10	0.10	0.10	0.10	0.10	0.10																					
SPADKI, DŁUGOŚCI	0.7%		0		0.7%		0.3%		0.3%		0.3%		0.3%		0.3%		0.3%																					
ŚREDNICA, MATERIAŁ	PEHD SN8 DN600mm L=39.0m		SEP		PEHD SN8 DN600mm L=306.0m																																	
ODLEGŁOŚCI	0.0	33.0	33.0	39.0	7.0	46.0	6.0	5.0	42.0	97.0	23.0	120.0	19.0	139.0	4.0	43.0	22.0	165.0	76.0	187.0	30.0	210.0	217.0	25.0	242.0	24.0	266.0	79.0	83.0	292.0	25.0	308.0	317.0	325.0	23.0	340.0	12.0	352.0
HEKTOMETRY	W	D1	kp	D2	D3	D4	D5	D6	D7	D8	D9	D10	D11	D12	D13	D14																						

 USŁUGI INŻYNIERSKIE ANDRZEJ ROMAN Tatarska 40, 13-100 Nidzica tel: +48602727347 romanprojektowanie@prokonto.pl www.projektowanie-budowlane.pl	
PRZEBUDOWA ULICY Limanowskiego	
INWESTOR	GMINA NIDZICA pl. Wolności 1, 13-100 Nidzica
RYSunek:	PROFIL PODŁUŻNY - KOLEKTOR KANALIZACJI DESZCZOWEJ;
NR.RYS:	S2 SKALA: 1 : 100/1000 DATA: 05 - 2015
PROJEKTANT - BRANŻA SANITARNA:	JÓZEF DOBROWOLSKI upr.nr 115/75OL; nr OIIB: WAM/IS/0474/02
SPRAWDZAJĄCY - BRANŻA SANITARNA:	mgr inż. MARCIN BUKOWSKI upr.nr WAM/0132/POOS/11; nr OIIB: WAM/IS/0016/12

Niniejszy projekt stanowi opracowanie autorskie firmy i jest chroniony prawem autorskim zgodnie z ustawą z dn.01.08.2004r (Dz.Uz nr 80 poz. 804). Powielanie i udostępnianie projektu lub jego części firmom i osobom trzecim wymaga zgody autora.

Szczegół studni PEHD

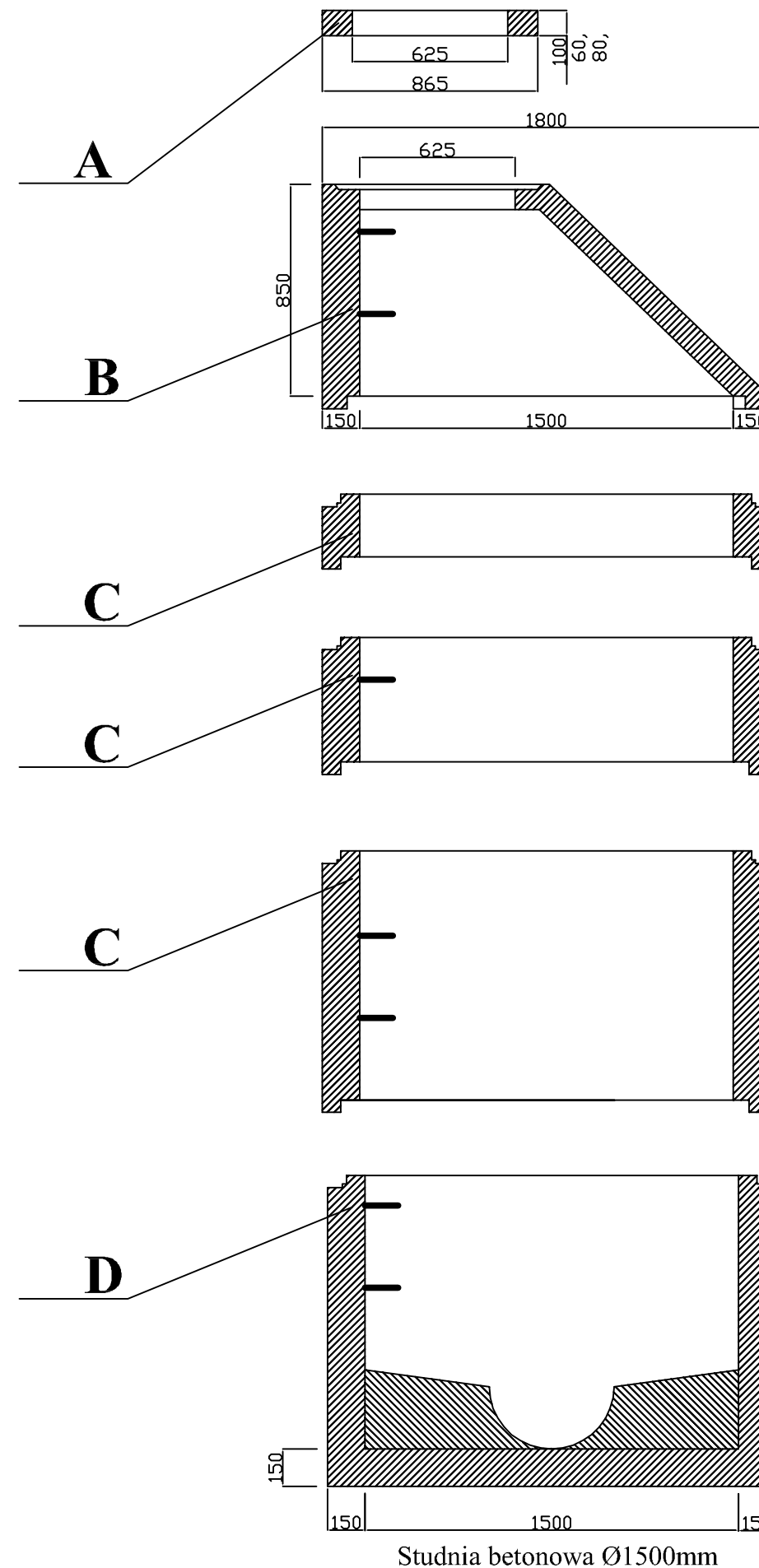
1:25



 USŁUGI INŻYNIERSKIE ANDRZEJ ROMAN Tatary 40, 13-100 Nidzica tel: +48602727347 romanprojektowanie@prokonto.pl www.projektowanie-budowlane.pl	
PRZEBUDOWA ULICY: Tatarskiej	
INWESTOR	GMINA NIDZICA pl. Wolności 1, 13-100 Nidzica
RYSUNEK:	KANALIZACJA DESZCZOWA Szczegół studni
NR.RYS:	S3 SKALA: 1 : 25 DATA: 04 - 2015
PROJEKTANT - BRANŻA SANITARNA:	JÓZEF DOBROWOLSKI upr.nr 115/75OL; nr OIIB: WAM/IS/0474/02
SPRAWDZAJĄCY - BRANŻA SANITARNA:	mgr inż. MARCIN BUKOWSKI upr.nr WAM/0132/POOS/11; nr OIIB: WAM/IS/0016/12
<small>Niniejszy projekt stanowi opracowanie autorskie firmy i jest chroniony prawem autorskim zgodnie z ustawą z dn.01.08.2000r (Dz.U.nr 80 poz. 904). Powielanie i udostępnianie projektu lub jego części firmom i osobom trzecim wymaga zgody autora.</small>	

Szczegół studni betonowych

1:25



- A** - Pierścień wyrównujący;
- B** - Zwężka stożkowa;
- C** - Kręgi betonowe ze stopniami;
- D** - Dennica z kinetą;

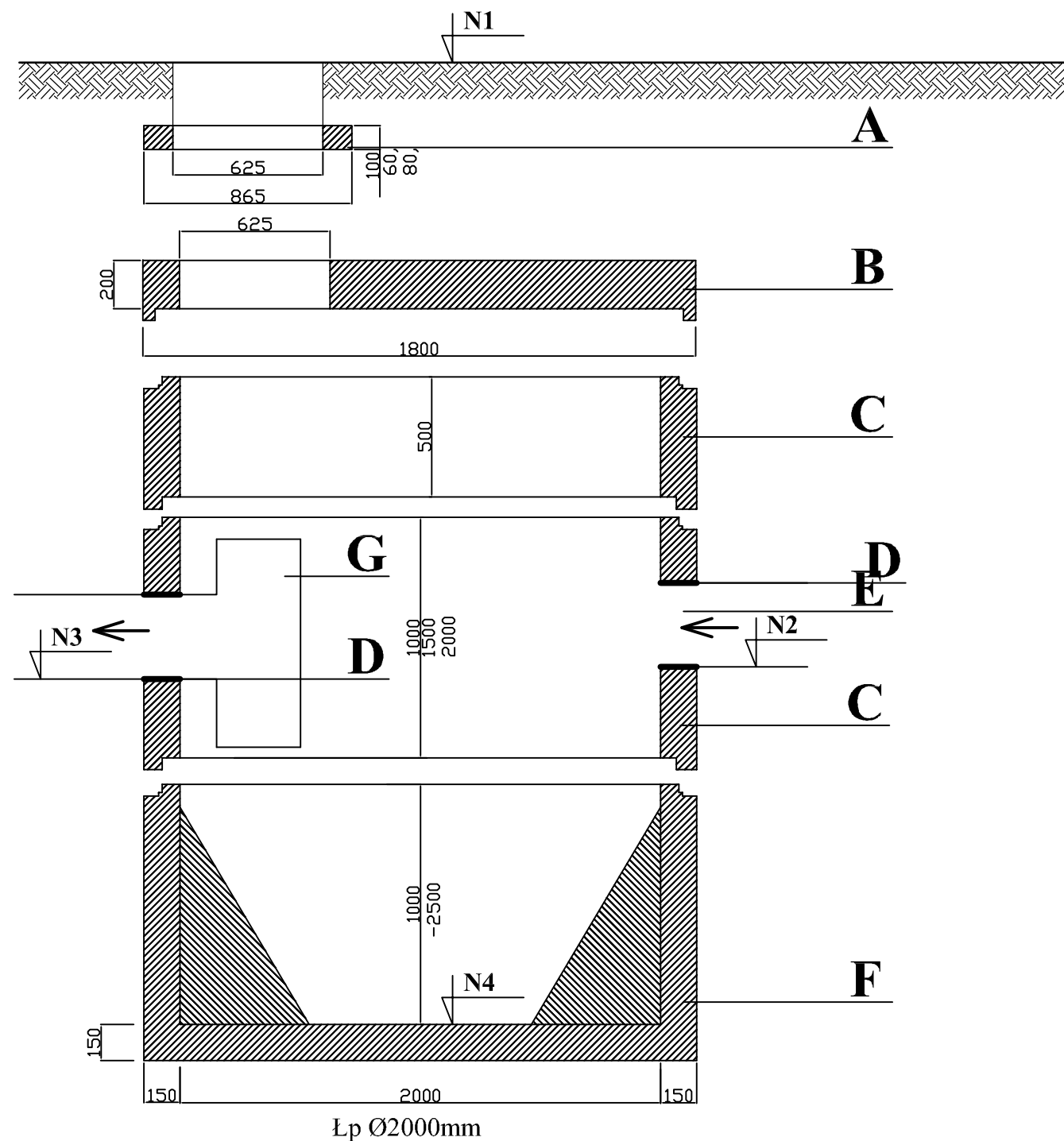
Wszystkie elementy studni łączone są za pomocą uszczelek elastomerowych

 USŁUGI INŻYNIERSKIE ANDRZEJ ROMAN Tatary 40, 13-100 Nidzica tel: +48602727347 romanprojektowanie@prokonto.pl www.projektowanie-budowlane.pl	
PRZEBUDOWA ULICY Limanowskiego	
INWESTOR	GMINA NIDZICA pl. Wolności 1, 13-100 Nidzica
RYSUNEK:	SZCZEGÓŁ STUDNI NA KOLEKTORZE KANALIZACJI DESZCZOWEJ
NR.RYS:	S4 SKALA: 1 : 25 DATA: 05 - 2015
PROJEKTANT - BRANŻA SANITARNA:	JÓZEF DOBROWOLSKI upr.nr 115/750L; nr OIIB: WAM/IS/0474/02
SPRAWDZAJĄCY - BRANŻA SANITARNA:	mgr inż. MARCIN BUKOWSKI upr.nr WAM/0132/POOS/11; nr OIIB: WAM/IS/0016/12
<small>Niniejszy projekt stanowi opracowanie autorskie firmy i jest chroniony prawem autorskim zgodnie z ustawą z dn.01.08.2000r (Dz.UJ.nr 80 poz. 904). Powielanie i udostępnianie projektu lub jego części firmom i osobom trzecim wymaga zgody autora.</small>	

Studnia betonowa Ø1500mm

Szczegół Łapacza Piasku

1:25



	Lp
N1	173,85
N2	172,02
N3	172,01
N4	170,51

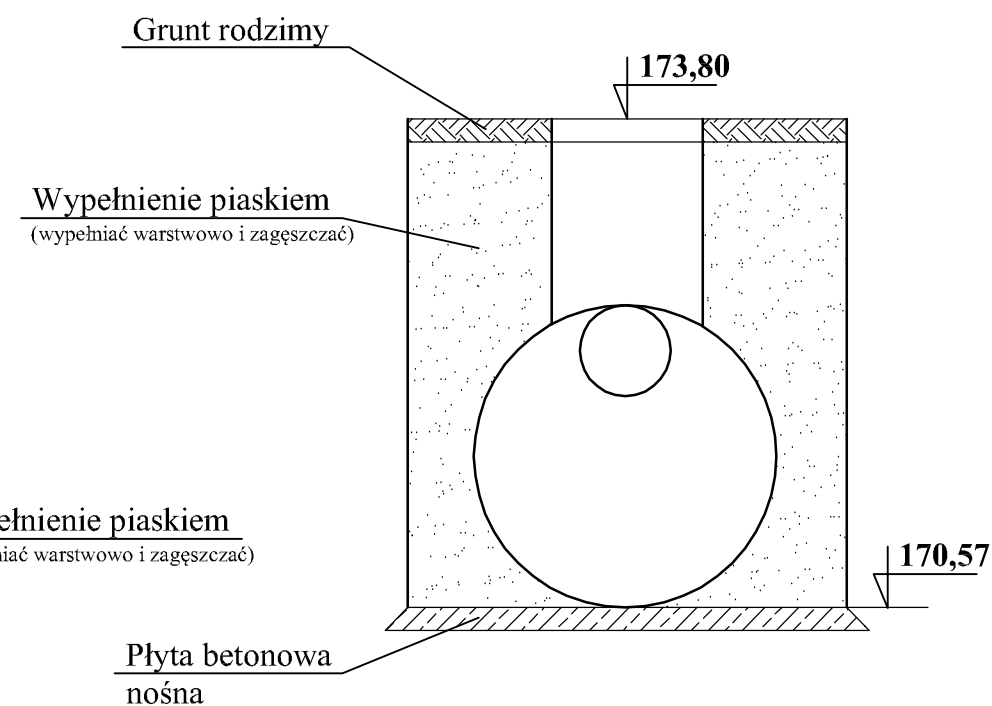
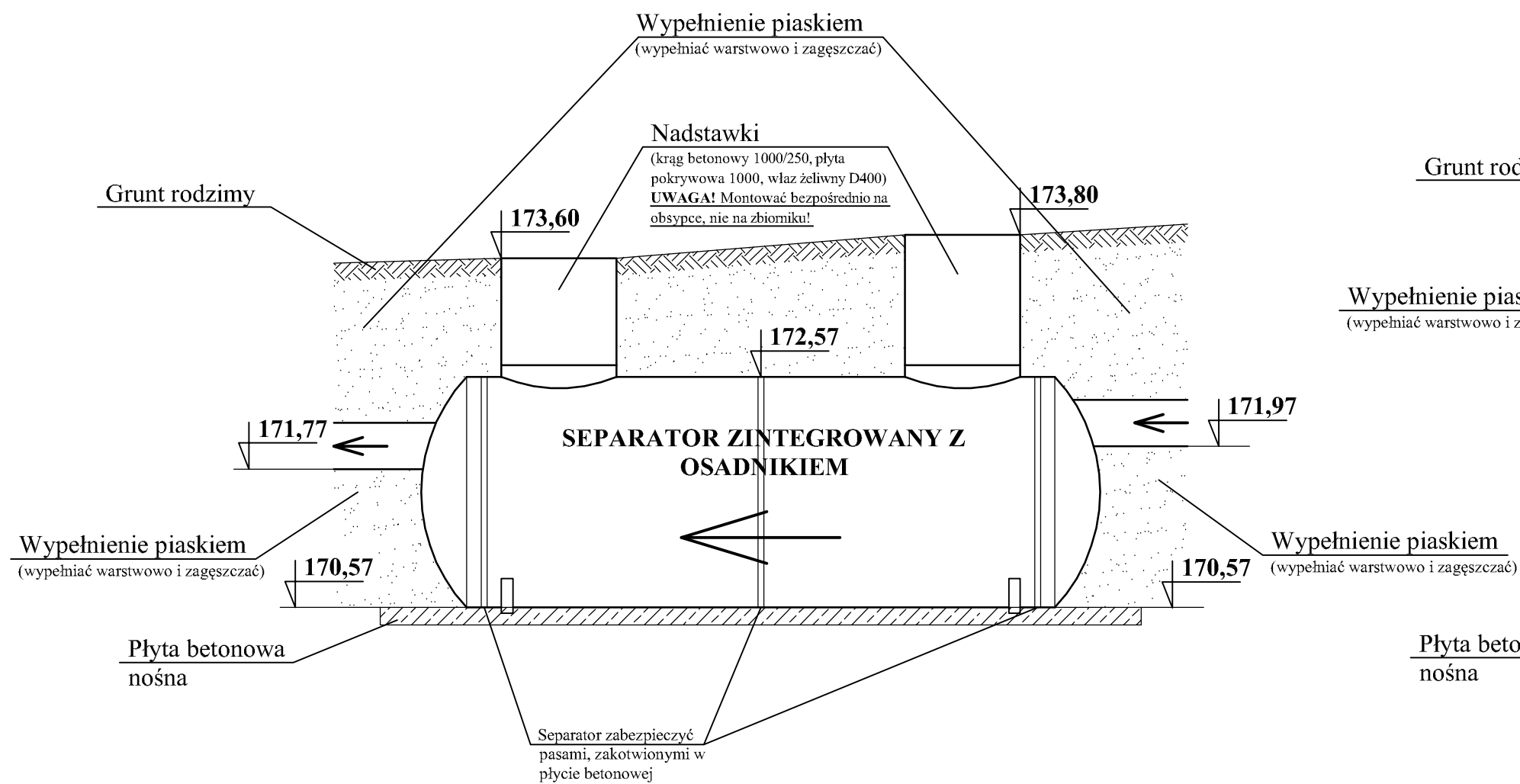
- A** - Pierścień wyrównujący;
- B** - Płyta pokrywowa 300 kN;
- C** - Kręgi betonowe ze stopniami;
- D** - Przejście szczelne;
- E** - Rura DN600;
- F** - Dennica;
- G** - Trójkąt;

Wszystkie elementy studni łączone za pomocą uszczelek elastomerych

 USŁUGI INŻYNIERSKIE ANDRZEJ ROMAN Tatary 40, 13-100 Nidzica tel: +48602727347 romanprojektowanie@prokonto.pl www.projektowanie-budowlane.pl	
PRZEBUDOWA ULICY Limanowskiego	
INWESTOR	GMINA NIDZICA pl. Wolności 1, 13-100 Nidzica
RYSUNEK:	ŁAPACZ PIASKU NA KOLEKTORZE KANALIZACJI DESZCZOWEJ
NR.RYS:	S5 SKALA: 1 : 25 DATA: 05 - 2015
PROJEKTANT - BRANŻA SANITARNA:	JÓZEF DOBROWOLSKI upr.nr 115/75OL; nr OIB: WAM/IS/0474/02
SPRAWDZAJĄCY - BRANŻA SANITARNA:	mgr inż. MARCIN BUKOWSKI upr.nr WAM/0132/POOS/11; nr OIB: WAM/IS/0016/12
Niniejszy projekt stanowi opracowanie autorskie firmy i jest chroniony prawem autorskim zgodnie z ustawą z dn.01.08.2000r (Dz.U.nr 80 poz. 904). Powielanie i udostępnianie projektu lub jego części firmom i osobom trzecim wymaga zgody autora.	

Szczegół posadowienia separatora

Skala 1:50

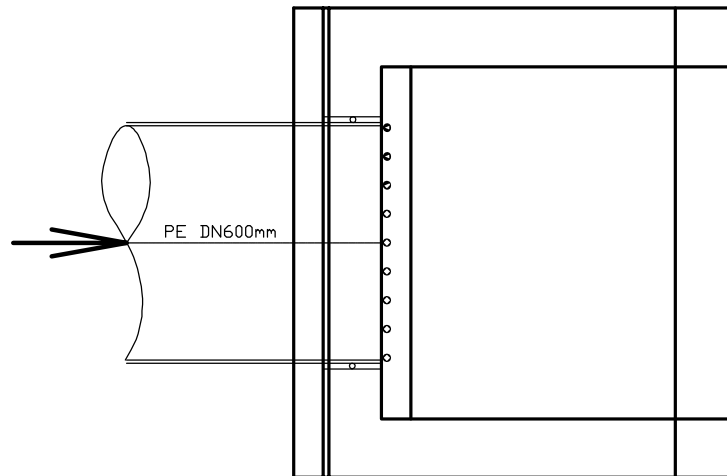
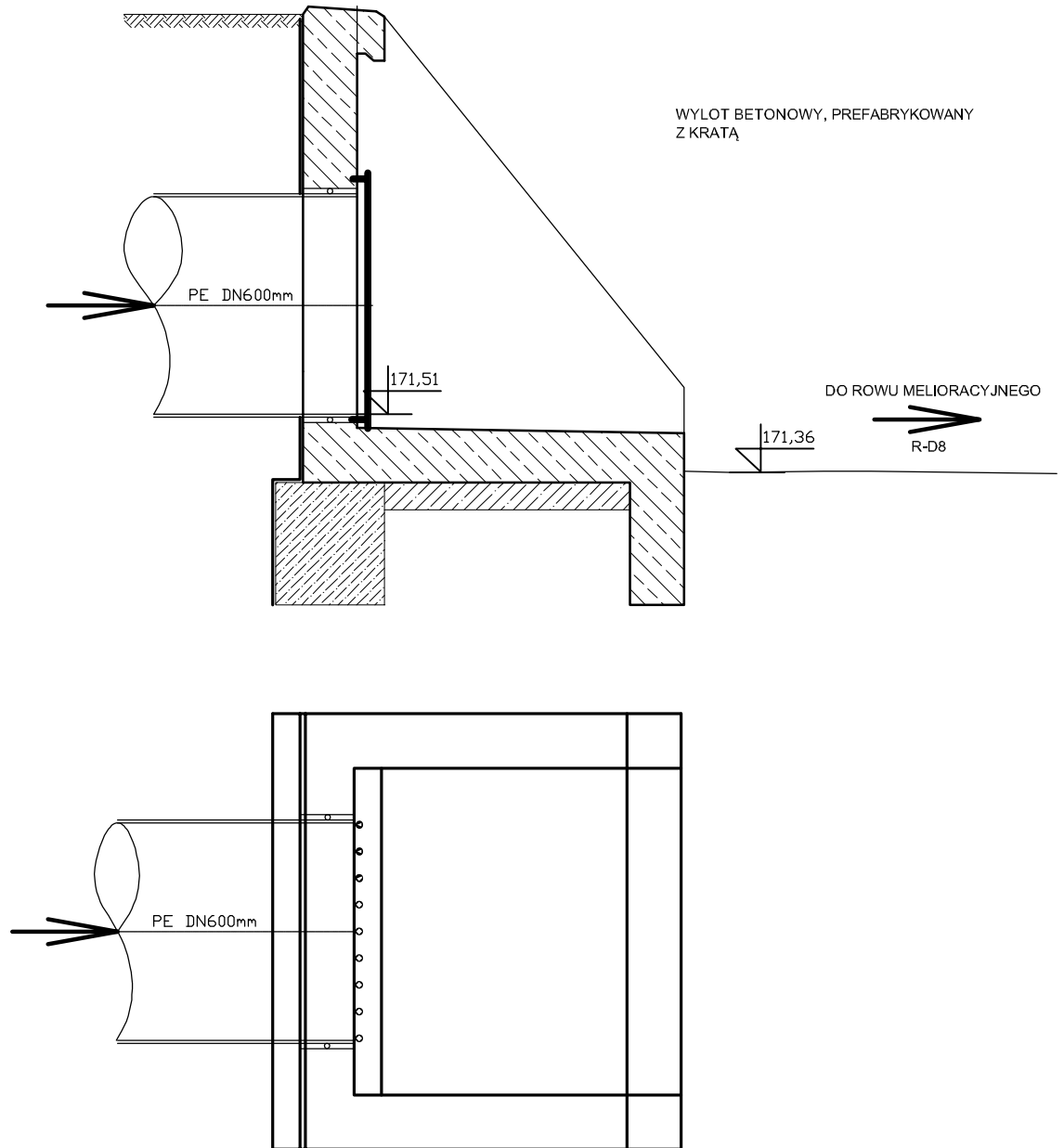


UWAGA!

Projektuje się wymianę gruntu pod budowę separatora do głębokości występowania gruntów nośnych (ok. 3,0 m p.p.t.) oraz odwodnienie wykopu igłofitrami.

 USŁUGI INŻYNIERSKIE ANDRZEJ ROMAN Tatary 40, 13-100 Nidzica tel: +48602727347 romanprojektowanie@prokonto.pl www.projektowanie-budowlane.pl	
PRZEBUDOWA ULICY Limanowskiego	
INWESTOR	GMINA NIDZICA pl. Wolności 1, 13-100 Nidzica
RYSUNEK:	SZCZEGÓŁ SEPARATORA SEP NA KOLEKTORZE KANALIZACJI DESZCZOWEJ
NR.RYS:	S6 SKALA: 1 : 50 DATA: 05 - 2015
PROJEKTANT - BRANŻA SANITARNA:	JÓZEF DOBROWOLSKI upr.nr 115/75OL; nr OIIB: WAM/IS/0474/02
SPRAWDZAJĄCY - BRANŻA SANITARNA:	mgr inż. MARCIN BUKOWSKI upr.nr WAM/0132/POOS/11; nr OIIB: WAM/IS/0016/12
<small>Niniejszy projekt stanowi opracowanie autorskie firmy i jest chroniony prawem autorskim zgodnie z ustawą z dn.01.08.2000r (Dz.U.nr 80 poz. 504). Powielanie i udostępnianie projektu lub jego części firmom i osobom trzecim wymaga zgody autora.</small>	

Wylot do rowu R-D8



 USŁUGI INŻYNIERSKIE ANDRZEJ ROMAN Tatory 40, 13-100 Nidzica tel: +48602727347 romanprojektowanie@prokonto.pl www.projektowanie-budowlane.pl		
PRZEBUDOWA ULICY Limanowskiego		
INWESTOR:	GMINA NIDZICA pl. Wolności 1, 13-100 Nidzica	
RYСУNEK:	WYLOT DO ROWU R-D8 KOLEKTORA KANALIZACJI DESZCZOWEJ	
NR.RYS:	S7	SKALA: --- DATA: 05 - 2015
PROJEKTANT - BRANŻA SANITARNA:	JÓZEF DOBROWOLSKI upr.nr 115/75OL; nr OIB: WAM/IS/0474/02	
SPRAWDZAJĄCY - BRANŻA SANITARNA:	mgr inż. MARCIN BUKOWSKI upr.nr WAM/0132/POOS/11; nr OIB: WAM/IS/0016/12	
<small>Niniejszy projekt stanowi opracowanie autorskie firmy i jest chroniony prawem autorskim zgodnie z ustawą z dnia 27.06.2004 (Dz.U. nr 80 poz. 804). Powielanie i udostępnianie projektu lub jego części firmom i osobom trzecim wymaga zgody autora.</small>		