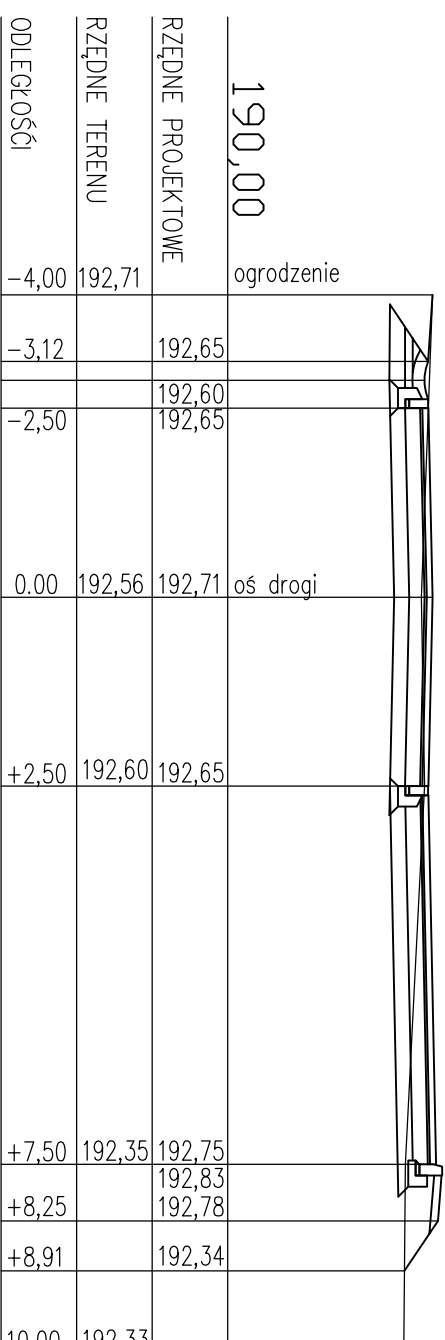


# Przekrój 17-17 km 0+258,11

Parking

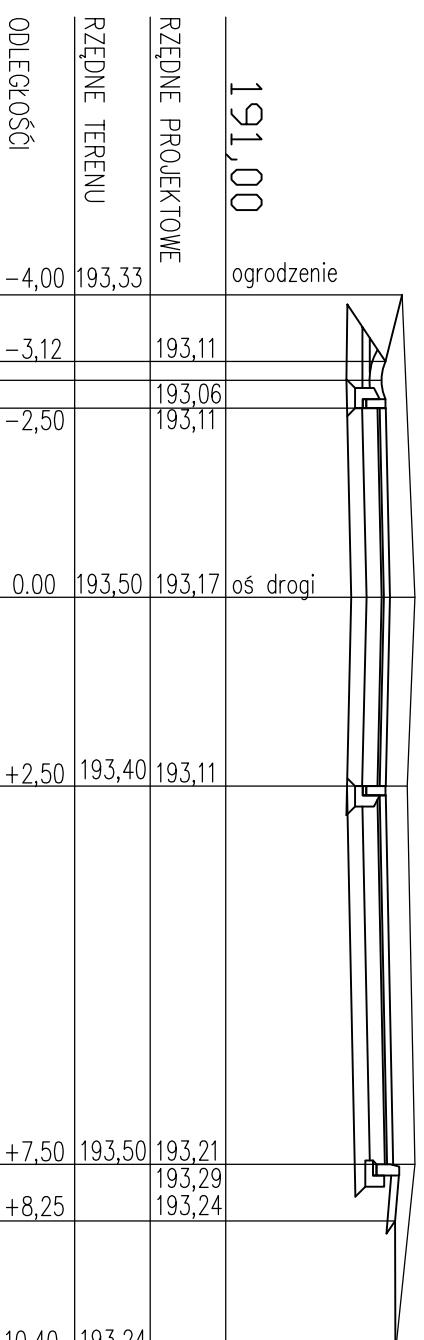
W=4,10  
N=0,30



# Przekrój 18-18 km 0+276,69

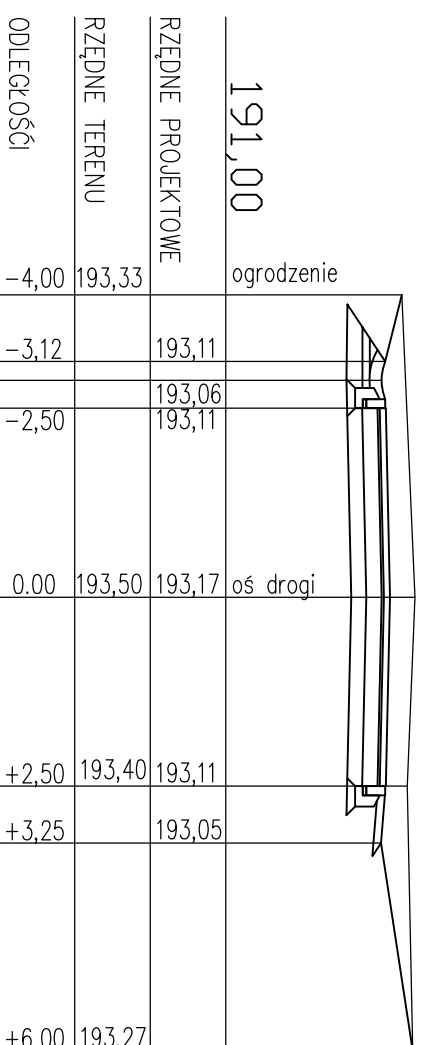
Parking

W=9,40  
N=0,00



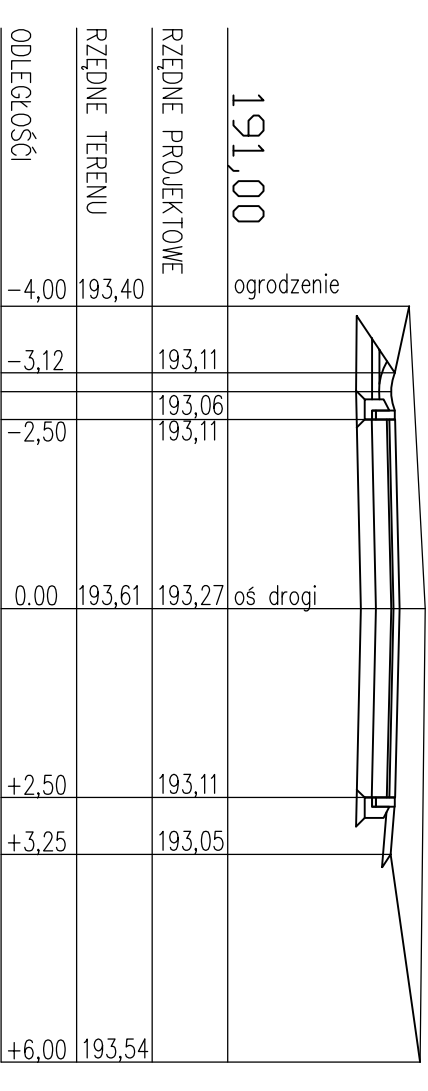
# Przekrój 19-19 km 0+276,69

W=5,82  
N=0,00



# Przekrój 20-20 km 0+280,61

W=6,00  
N=0,00



Nadzór Projektowanie -  
Obsługa Inwestycji Drogowych  
mgr inż. Hubert Kowalski  
ul. Warszawska 25/6; 13-100 Nidzica; tel.500280829

Temat:  
**Budowa drogi w Tatarach**

**Przekroje poprzeczne**

Projektant:	mgr inż. Hubert Kowalski MAM/0086/P000/04	Nr rys.	5/3
Opracował:	mgr inż. Piotr Kowalski	Skala	1:100
		Data	09.2015