

# Biuro Inżynierskie Anna Gontarz-Bagińska

Nowy Świat ul. Nad Jeziorem 13, 80-299 Gdańsk-Osowa

tel. / fax. (058) 522-94-34

[biuro@biagb.pl](mailto:biuro@biagb.pl)

## OPERAT WODNOPRAWNY

TEMAT	<b>PRZEBUDOWA URZĄDZEŃ WODNYCH: MNICHA UPUSTOWEGO I PRZEPUSTU RUROWEGO NA ISTNIEJĄCYM ROWIE MELIORACYJNYM R-E2 PROWADZĄCYM WODY ODPLYWAJĄCE ZE ZBIORNIKA WODNEGO W NIDZICY</b>
LOKALIZACJA	<b>Nidzica, al. Wojska Polskiego, działki nr 73, 100/2, 101 obręb 4</b>
INWESTOR	<b>Gmina Nidzica pl. Wolności 1, 13-100 Nidzica</b>

BRANŻA	PROJEKTANT	PODPIS
HYDROTECHNICZNA	<b>mgr inż. Tomasz Bagiński upr. bud. 41/2000/Op</b>	

Nowy Świat, wrzesień 2014

## **SPIS TREŚCI:**

### **I. CZĘŚĆ OPISOWA OPERATU WODNO PRAWNEGO**

1. Oznaczenie Zakładu
2. Wyszczególnienie
3. Opis urządzenia wodnego
4. Charakterystyka wód objętych pozwoleniem wodnoprawnym
- 5a. Ustalenia wynikające z planu gospodarowania wodami na obszarze dorzecza
- 5b. Ustalenia wynikające z warunków korzystania z wód regionu wodnego
- 5c. Ustalenia wynikające z planu zarządzania ryzykiem powodziowym
- 5d. Ustalenia wynikające z planu przeciwdziałania skutkom suszy
- 5e. Ustalenia wynikające z krajowego programu oczyszczania ścieków komunalnych
6. Określenie wpływu gospodarki wodnej zakładu na wody powierzchniowe i podziemne
7. Planowany sposób postępowania w przypadkach awaryjnych
8. Informacja o formach ochrony przyrody

### **II. CZĘŚĆ GRAFICZNA OPERATU WODNO PRAWNEGO**

- Rys nr 01 Plan lokalizacji urządzeń wodnych  
Rys nr 02 Przepust  
Rys nr 03 Mnich upustowy

### **III. ZAŁĄCZNIKI**

- Wypis z mapy ewidencyjnej dla przedmiotowych działek
- Opis do operatu w języku nietechnicznym

## **CZĘŚĆ OPISOWA OPERATU WODNO PRAWNEGO**

### **1.0 Oznaczenie zakładu ubiegającego się o wydanie pozwolenia**

Zakładem ubiegającym się o uzyskanie pozwolenia wodno prawnego na przebudowę urządzeń wodnych: mnicha upustowego i przepustu rurowego na rowie melioracyjnym R-E2, prowadzącym wypływ wody ze zbiornika wodnego w Nidzicy przy al. Wojska Polskiego, zlokalizowanych na działkach nr 73, 100/2, 101 w obrębie 4 jest:

**Gmina Nidzica, pl. Wolności 1, 13-100 Nidzica**

### **2.0 Wyszczególnienie**

#### **2.1. Cel i zakres zamierzonego korzystania z wód**

Planowana inwestycja polega na przebudowie urządzeń wodnych: mnicha upustowego i przepustu rurowego, zlokalizowanych na istniejącym rowie melioracyjnym R-E2, w celu przywrócenia sprawnego przepływu wód wypływających ze zbiornika wodnego „Jeziorko miejskie” w Nidzicy. W ramach przebudowy urządzeń wodnych projektuje się wykonanie nowego mnicha upustowego w miejscu istniejącego oraz montaż nowych rur przepustowych w miejscu lokalizacji istniejącego przepustu rurowego pod al. Wojska Polskiego.

Zakres zamierzonego korzystania z wód prowadzonych rowem melioracyjnym R-E2 obejmuje odcinek tego rowu, na długości projektowanych: mnicha upustowego i przepustu, o łącznej długości  $L=44,1\text{m}$ . Obszar zamierzonego korzystania z wód usytuowany jest na fragmentach działek numer 73, 100/2, 101 w obrębie 4 w Nidzicy, w pasie prowadzenia robót ziemnych i montażowych.

#### **2.2. Rodzaj urządzeń pomiarowych i znaków żeglugowych**

Zgodnie z instrukcją gospodarowania wodą w zbiorniku wodnym w Nidzicy, przy al. Wojska Polskiego należy zamontować urządzenia kontrolno-pomiarowe na budowli wylotowej – mniczu upustowym. Projektuje się następujące urządzenia kontrolno-pomiarowe:

- standardową łatę wodowskazową, osadzoną na pionowej ścianie mnicha upustowego,
- bolec stalowy na rzędnej 171,50 mnpm osadzony na bocznej ścianie mnicha upustowego

#### **2.3. Stan prawny nieruchomości usytuowanych w zasięgu oddziaływania zamierzonego korzystania z wód lub planowanych do wykonania urządzeń wodnych**

Właścicielem działek numer 73, 100/2, 101 w obrębie 4 w Nidzicy, przy al. Wojska Polskiego, jest Gmina Nidzica. Działki administrowane są przez Urząd Miasta w Nidzicy.

Stroną postępowania jest wyłącznie Gmina Nidzica.

#### **2.4. Obowiązki ubiegających się o wydanie pozwolenia w stosunku do osób trzecich**

Obowiązkiem ubiegającego się o pozwolenie wodnoprawne jest niedopuszczenie do powstania szkód i zniszczeń w środowisku, oraz utrzymywanie przedmiotowego urządzenia wodnego w dobrym stanie technicznym i użytkowym.

### 3.0 Opis urządzenia wodnego

W ramach przebudowy urządzeń wodnych: mnischa upustowego i przepustu rurowego, zlokalizowanych na istniejącym rowie melioracyjnym R-E2 projektuje się:

- Rozebranie istniejącego wieżowego mnischa upustowego, o konstrukcji żelbetowej, przekroju kwadratowym o wymiarach 0,8x0,8m, wysokości 1,32m i poziomie wody regulowanym szandorami,
  - Budowę nowego mnischa upustowego wieżowego, o konstrukcji żelbetowej, przekroju kwadratowym o wymiarach 1,10x1,10m, wysokości 1,52m i poziomie wody regulowanym szandorami,
  - Demontaż istniejącego przepustu z rur betonowych o średnicy Dw0,6m i długości L=14,5m oraz przepustu z rur betonowych o średnicy Dw0,5m i długości L=28,5m
  - Budowę nowego przepustu z rur betonowych o średnicy Dw0,6m i długości łącznej L=43,0m
- Nowy mnisz upustowy, o geometrii opisanej powyżej, projektuje się z betonu hydrotechnicznego CH25/30W6, zbrojonego siatkami z prętów Ø10mm o okach 15x15cm, ze stali żebrowanej klasy A-III. Ściany pionowe i częściowe przekrycie zaprojektowano o grubości 15cm. Płyta denna, o grubości 20cm, należy wykonać na warstwie betonu podkładowego C16/20 o grubości 10cm. Mnischa należy posadzić na wymienionej warstwie słabonośnego podłoża, wykonanej z pospółki zagęszczonej.

Nowy przepust projektuje się z betonowych rur o średnicy Dw0,6m, grubości ścianki 8cm, i nośności min. 30T (klasa C wg PN-85/S-10030), o połączeniach kielichowych. Rury należy posadawiać na fundamencie kruszywowym, wykonanym z zagęszczonej pospółki oraz wymienionej warstwie słabonośnego podłoża, wykonanej z pospółki zagęszczonej. Zasypkę rur przepustowych należy wykonać z zagęszczonej pospółki. Wlot przepustu stanowi mnisz upustowy opisany powyżej. Wylot przepustu do rowu R-E2 umocniony pionową żelbetową prefabrykowaną ścianą oporową. Odcinek istniejącego rowu R-E2 na długości 4,0m od wylotu przepustu, należy umocnić betonowymi płytami układanymi na podbudowie z zagęszczonej pospółki. Umocnienie wykonać na skarpach i dnie rowu.

Na obszarze prowadzenia robót ziemnych i montażowych, po zasypaniu przepustu, należy odtworzyć istniejące nawierzchnie utwardzone i trawiaste.

Współrzędne geograficzne lokalizacji projektowanych urządzeń wodnych:

Lp	Lokalizacja punktu	N (Bw)	E(Lw)
1	Mnisz upustowy – wlot przepustu	53 <sup>0</sup> 21' 46,74''	20 <sup>0</sup> 25' 53,32''
2	Istniejąca studnia kanalizacyjna	53 <sup>0</sup> 21' 47,21''	20 <sup>0</sup> 25' 53,46''
3	Wylot przepustu	53 <sup>0</sup> 21' 48,10''	20 <sup>0</sup> 25' 53,81''

### 4.0 Charakterystyka wód objętych pozwoleniem wodnoprawnym

Urządzenia wodne: mnisz upustowy i przepust rurowy, planowane do przebudowy, zlokalizowane są w istniejącym rowie melioracyjnym R-E2. Rowem tym płynie woda, wypływająca ze zbiornika wodnego „Jeziorko miejskie” w Nidzicy. Jest to woda bogata w składniki odżywcze, zamulona, pozaklasowa z w skali czystości wody.

Na podstawie otrzymanych materiałów do projektowania określono następujące wielkości przepływów charakterystycznych w przedmiotowym odcinku rowu:

$Q_m = 0,096 \text{ m}^3/\text{s}$  – średni roczny przepływ

$Q_1 = 0,01 \text{ m}^3/\text{s}$  – przepływ średni niski

$Q_2 = 0,047 \text{ m}^3/\text{s}$  – przepływ średni normalny

### **5a Ustalenia wynikające z planu gospodarowania wodami na obszarze dorzecza**

Rów melioracyjny R-E2 w którym usytuowane są projektowane urządzenia wodne jest zlokalizowany na obszarze dorzecza Wisły. Przedmiotowy rów jest ciekim melioracji szczegółowej i nie jest ujęty w Planie gospodarowania wodami na obszarze dorzecza Wisły.

### **5b Ustalenia wynikające z warunków korzystania z wód regionu wodnego**

Zarządca przedmiotowych wód, Gmina Nidzica, nie określił szczegółowych warunków korzystania z tych wód.

### **5c Ustalenia wynikające z planu zarządzania ryzykiem powodziowym**

Projektowane urządzenia wodne: mnicz upustowy i przepust rurowy, usytuowane na istniejącym rowie melioracyjnym R-E2 w Nidzicy znajdują się poza obszarem narażonym na ryzyko powodziowe. Przedmiotowy rów, jako ciek melioracji szczegółowej, nie jest objęty planem zarządzania ryzykiem powodziowym.

### **5d Ustalenia wynikające z planu przeciwdziałania skutkom suszy**

Dla obszaru wodnego środkowej Wisły, gdzie zlokalizowane są projektowane urządzenia wodne. Plan przeciwdziałania skutkom suszy dotychczas nie został opracowany.

### **5e Ustalenia wynikające z krajowego programu oczyszczania ścieków komunalnych**

Nie dotyczy planowanej inwestycji – przebudowie urządzeń wodnych: mnicza upustowego i przepustu rurowego, zlokalizowanych na rowie melioracyjnym R-E2 w Nidzicy.

## **6.0 Określenie wpływu gospodarki wodnej zakładu na wody powierzchniowe oraz podziemne**

Projektowana przebudowa urządzeń wodnych: mnicza upustowego i przepustu rurowego, usytuowanych w rowie melioracyjnym R-E2 w Nidzicy oraz ich późniejsza eksploatacja nie będą wywierać ujemnego wpływu na wody powierzchniowe i podziemne na tym obszarze. Urządzenia będą wykonane z betonu, materiału bezpiecznego i obojętnego dla środowiska. Wymiary geometryczne urządzeń zapewniają swobodny i sprawny przepływ wód.

## **7.0 Planowany sposób postępowania w przypadkach awaryjnych**

Zarządca rowu R-E2 i projektowanych w nim urządzeń wodnych: mnicha upustowego i przepustu rurowego, jest zobowiązany do natychmiastowego usuwania ewentualnych awarii pomostów.

Przy prawidłowo prowadzonej eksploatacji, obejmującej działania mające na celu utrzymanie urządzeń wodnych w należyтым stanie technicznym, w tym m.in. okresowe przeglądy stanu technicznego, wykonywanie bieżących i okresowych napraw, prac konserwacyjnych, remontów zapobiegawczych, wystąpienie awarii jest mało prawdopodobne.

## **8.0 Informacja o formach ochrony przyrody**

Obszar planowanej inwestycji, polegającej na budowie urządzeń wodnych: mnicha upustowego i przepustu rurowego na istniejącym rowie R-E2, nie znajduje się w obszarach chronionych Natura 2000 ani obszarach o innych formach ochrony środowiska naturalnego.

Nowy Świat, wrzesień 2014

Opracował:

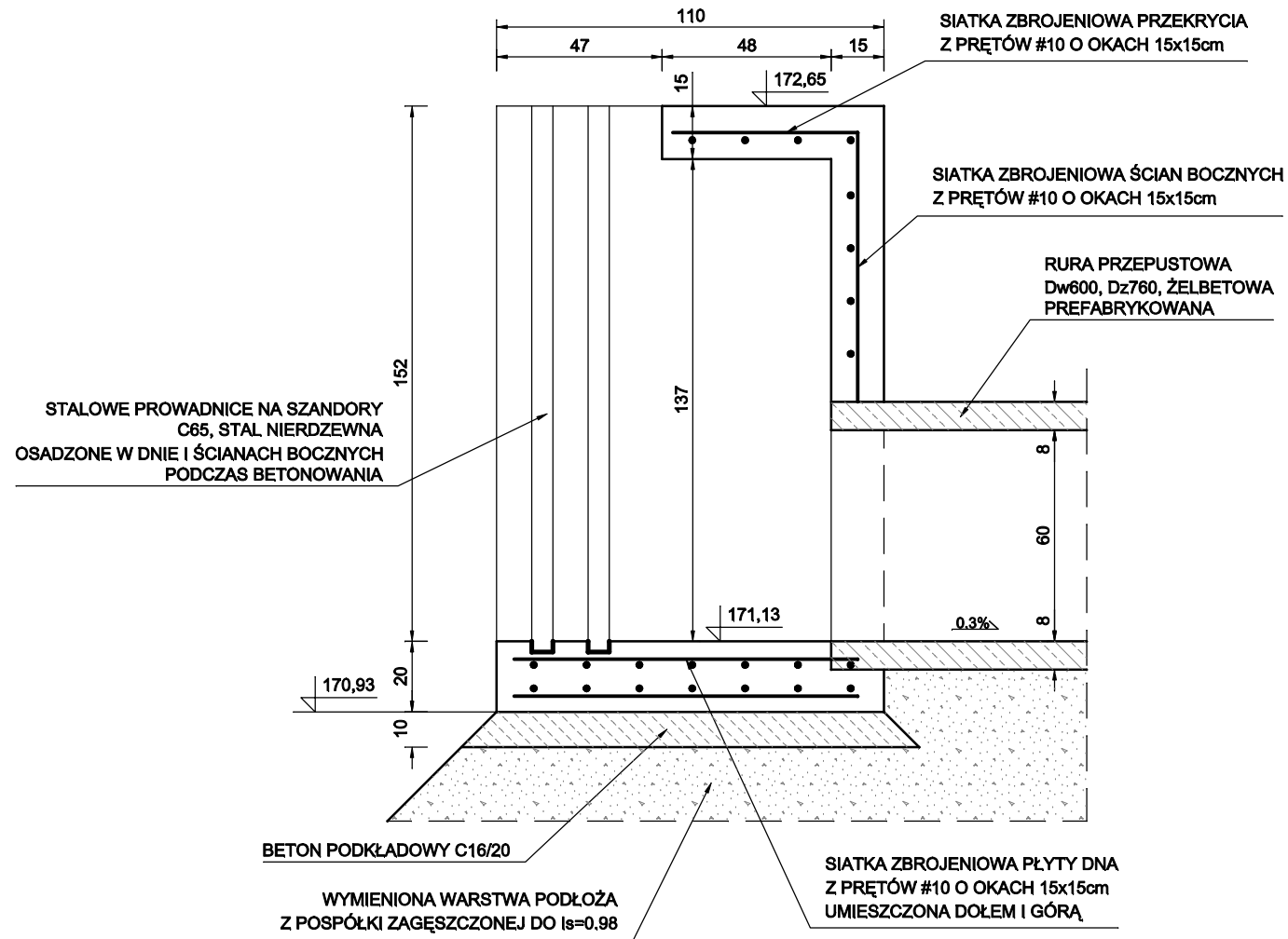




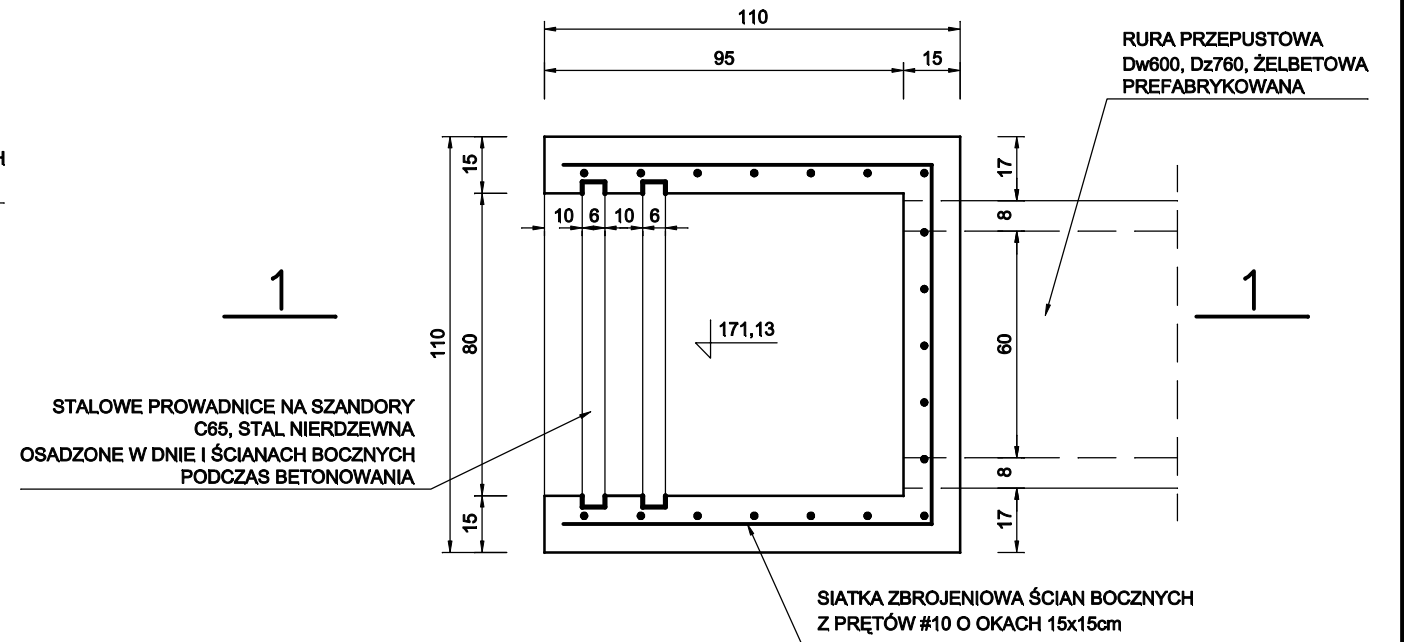




# PRZEKRÓJ 1-1



# RZUT



STAL ZBROJENIOWA KLASY A-III (żebrowana)  
otulina zbrojenia min. 5cm

BETON HYDROTECHNICZNY CH25/30W6

Rys. Nr 03	09-2014
<b>MNICH UPUSTOWY</b>	
skala 1:20	
BRANŻA HYDROTECHNICZNA	
PROJEKT PRZEBUDOWY ZBIORNIKA WODNEGO WRAZ Z ZAGOSPODAROWANIEM TERENU NIDZICA, AL.WOJSKA POLSKIEGO,DZ. NR 73,99,100,101 Inwestor: Gmina Nidzica pl. Wolności 1, 13-100 Nidzica	
<b>BIURO INŻYNIERSKIE ANNA GONTARZ-BAGIŃSKA</b>	
80-299 Nowy Świat, ul. Nad Jeziorem 13	
opracował:	autor:

# **OPIS PROWADZENIA ZAMIERZONEJ DZIAŁALNOŚCI SPORZĄDZONY W JĘZYKU NIETECHNICZNYM**

Inwestor – gmina Nidzica, zamierza przebudować urządzenia wodne: mnicz upustowy i przepust rurowany, zlokalizowane na istniejącym rowie melioracyjnym R-E2, aby usprawnić przepływ wód rowu przez te urządzenia. Przedmiotowy rów prowadzi wody wypływające ze zbiornika wodnego „Jeziorko miejskie” w Nidzicy.

W ramach przebudowy urządzeń wodnych projektuje się wykonanie nowego mnicza upustowego w miejscu istniejącego oraz montaż nowych rur przepustowych w miejscu lokalizacji istniejącego przepustu rurowego pod al. Wojska Polskiego.

Nowy Świat, wrzesień 2014

Sporządził: