

Biuro Inżynierskie Anna Gontarz-Bagińska

Nowy Świat ul. Nad Jeziorem 13, 80-299 Gdańsk-Osowa

tel. / fax. (058) 522-94-34

biuro@biagb.pl

OPERAT WODNOPRAWNY

TEMAT	BUDOWA URZĄDZENIA WODNEGO WYLOTU RURY ODWODNIENIA PLACU ZABAW DO ISTNIEJĄCEGO ROWU MELIORACYJNEGO
LOKALIZACJA	Nidzica, al. Wojska Polskiego, działki nr 73, obręb 4
INWESTOR	Gmina Nidzica pl. Wolności 1, 13-100 Nidzica

BRANŻA	PROJEKTANT	PODPIS
HYDROTECHNICZNA	mgr inż. Tomasz Bagiński upr. bud. 41/2000/Op	

Nowy Świat, wrzesień 2014

SPIS TREŚCI:

I. CZĘŚĆ OPISOWA OPERATU WODNO PRAWNEGO

1. Oznaczenie Zakładu
2. Wyszczególnienie
3. Opis urządzenia wodnego
4. Charakterystyka wód objętych pozwoleniem wodnoprawnym
5. Ustalenia wynikające z warunków korzystania z wód
6. Określenie wpływu gospodarki wodnej zakładu na wody powierzchniowe i podziemne
7. Planowany sposób postępowania w przypadkach awaryjnych
8. Informacja o formach ochrony przyrody

II. CZĘŚĆ GRAFICZNA OPERATU WODNO PRAWNEGO

- Rys nr 01 Plan lokalizacji urządzenia wodnego wraz z zakresem oddziaływania zamierzonego korzystania z wód
- Rys nr 02 Wylot rury odwodnienia

III. ZAŁĄCZNIKI

- Wypis z mapy ewidencyjnej dla przedmiotowych działek
- Opis do operatu w języku nietechnicznym

CZĘŚĆ OPISOWA OPERATU WODNO PRAWNEGO

1.0 Oznaczenie zakładu ubiegającego się o wydanie pozwolenia

Zakładem ubiegającym się o uzyskanie pozwolenia wodno prawnego na budowę urządzenia wodnego - wylotu rury odwodnienia placu zabaw do rowu melioracyjnego, w Nidzicy przy al. Wojska Polskiego, zlokalizowanego na działce nr 73 w obrębie 4 jest:

Gmina Nidzica, pl. Wolności 1, 13-100 Nidzica

2.0 Wyszczególnienie

2.1. Cel i zakres zamierzonego korzystania z wód

Planowana inwestycja polega na budowie urządzenia wodnego – wylotu rury odwodnienia placu zabaw do istniejącego rowu melioracyjnego, oznaczonego symbolem R-M, w celu zapewnienia sprawnego zrzutu wód drenarskich.

Zakres zamierzonego korzystania z wód obejmuje fragment rowu R-M, w którym zlokalizowany jest projektowany wylot rury odwodnienia.

Oszacowany zrzut wód drenarskich przez projektowany wylot rury odwodnienia wynosi:

- maksymalny chwilowy $q_{\max} = 3,81 \text{ dm}^3/\text{s}$ (po 15 minutowym deszczu nawalnym)
- średni godzinowy $q_h = 1.08 \text{ m}^3/\text{h}$
- średni dobowy $q = 23,3 \text{ m}^3/\text{dobę}$

Projektowany wylot rury odwodnienia zlokalizowany jest w istniejącym rowie R-M - km 0+317, na działce nr 73 w obrębie 4 w Nidzicy, przy al. Wojska Polskiego. Zakres zamierzonego korzystania z wód również obejmuje wyłącznie przedmiotową działkę.

2.2. Rodzaj urządzeń pomiarowych i znaków żeglugowych

Urządzeń pomiarowych oraz znaków żeglugowych nie projektuje się.

2.3. Stan prawny nieruchomości usytuowanych w zasięgu oddziaływania zamierzonego korzystania z wód lub planowanych do wykonania urządzeń wodnych

Właścicielem działki nr 73, w obrębie 4, w Nidzicy, przy al. Wojska Polskiego, jest Gmina Nidzica. Działka administrowana jest przez Urząd Miasta w Nidzicy.

Stroną postępowania jest wyłącznie Gmina Nidzica.

2.4. Obowiązki ubiegających się o wydanie pozwolenia w stosunku do osób trzecich

Obowiązkiem ubiegającego się o pozwolenie wodnoprawne jest niedopuszczenie do powstania szkód i zniszczeń w środowisku, oraz utrzymywanie przedmiotowego urządzenia wodnego w dobrym stanie technicznym i użytkowym.

3.0 Opis urządzenia wodnego

Projektowane urządzenie wodne: wylot rury odwodnienia placu zabaw zlokalizowane jest w istniejącym rowie R-M - km 0+317, na działce nr 73 w obrębie 4 w Nidzicy, przy al. Wojska Polskiego.

Rurę odwodnienia zaprojektowano o średnicy 0,2m PVC-S. Kinetę rury znajduje się w poziomie dna istniejącego rowu R-M, na rzędnej 171,20mnpm.

Z powodu lokalizacji kinety rury w poziomie dna rowu, wylot rury zaprojektowano jako umocnienie odcinka rowu R-M na długości 1,50m powyżej i poniżej rury wylotowej.

Umocnienie dna i obu skarp rowu wykonać z płyt betonowych, układanych na podbudowie z zagęszczonej pospółki. Łączna długość umocnienia odcinka rowu R-M wynosi 3,0m.

Współrzędne geograficzne lokalizacji wylotu rury odwodnienia placu zabaw

N(Bw)	E(Lw)
53 ⁰ 21' 41''	20 ⁰ 25' 54''

4.0 Charakterystyka wód objętych pozwoleniem wodnoprawnym

Przedmiotowy rów R-M, w którym projektuje się lokalizację wylotu rury odwodnienia placu zabaw jest ciekami melioracji szczegółowej, zapewniającej odwodnienie przyległych podmokłych terenów zielonych i rekreacyjnych, administrowanych przez Urząd Miasta Nidzica. Odbiornikiem wód z rowu jest zbiornik „Jeziorko Miejskie” w Nidzicy, przy al. Wojska Polskiego

5.0 Ustalenia wynikające z warunków korzystania z wód regionu wodnego

Zarządca przedmiotowych wód, Gmina Nidzica, nie określił szczegółowych warunków korzystania z wód regionu wodnego.

6.0 Określenie wpływu gospodarki wodnej zakładu na wody powierzchniowe oraz podziemne

Projektowany wylot rury odwodnienia placu zabaw oraz późniejsza jego eksploatacja nie będą wywierać ujemnego wpływu na wody powierzchniowe i podziemne na przedmiotowym obszarze. Projektowana inwestycja ma na celu poprawę sprawności odwadniania terenu wokół istniejącego placu zabaw.

7.0 Planowany sposób postępowania w przypadkach awaryjnych

Zarządca przedmiotowego rowu i projektowanego urządzenia wodnego – wylotu rury odwodnienia placu zabaw, jest zobowiązany do natychmiastowego usuwania ewentualnych awarii rowu lub wylotu.

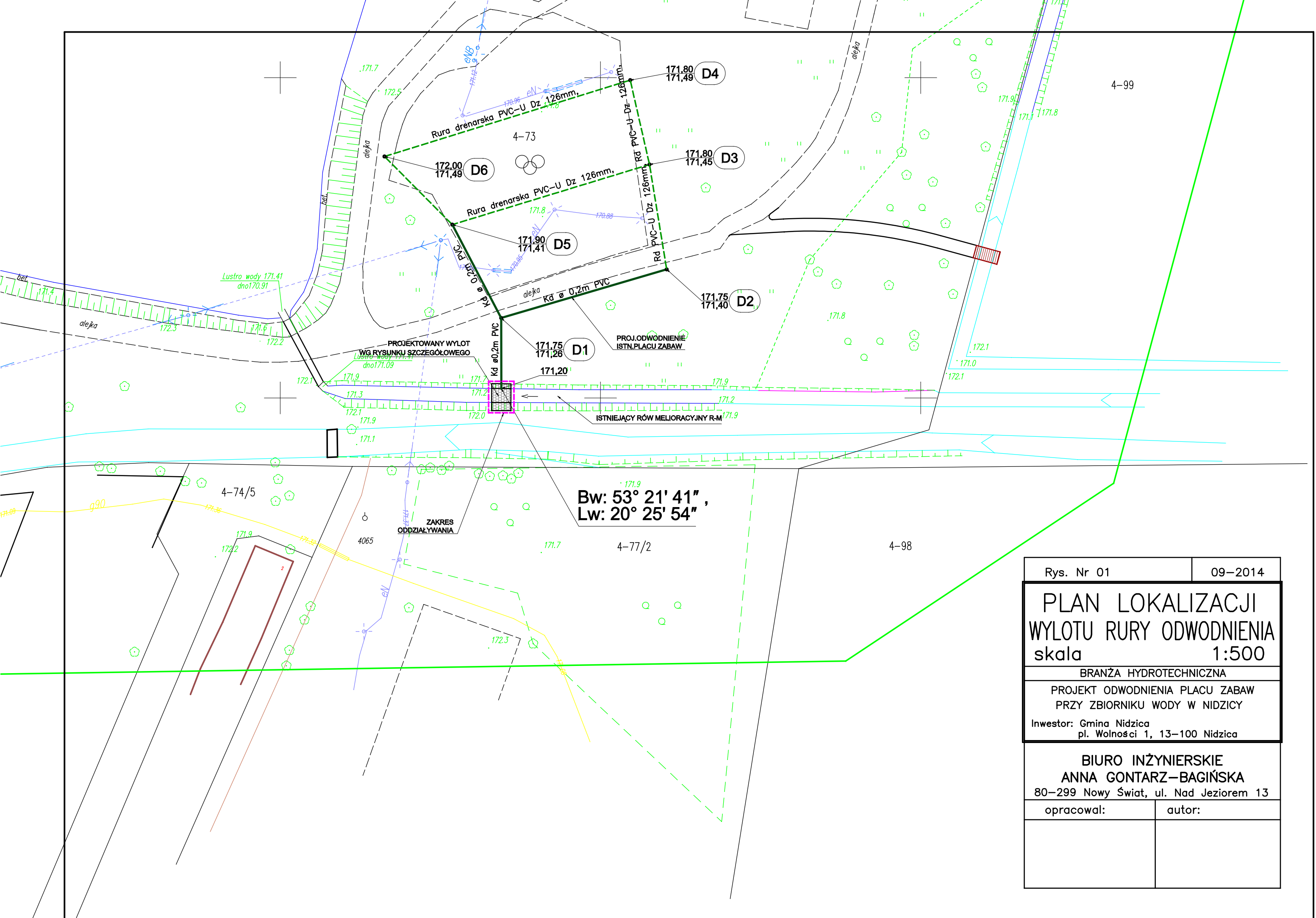
Przy prawidłowo prowadzonej eksploatacji, obejmującej działania mające na celu utrzymanie wylotu rury odwadniającej i przedmiotowego odcinka rowu w należytym stanie technicznym, w tym m.in. okresowe przeglądy stanu technicznego, wykonywanie bieżących i okresowych napraw, prac konserwacyjnych, remontów zapobiegawczych, wystąpienie awarii jest mało prawdopodobne.

8.0 Informacja o formach ochrony przyrody

Obszar planowanej inwestycji, polegającej na budowie wylotu rury odwodnienia placu zabaw do rowu melioracyjnego R-M, nie znajduje się w obszarach chronionych Natura 2000 ani obszarach o innych formach ochrony środowiska naturalnego.

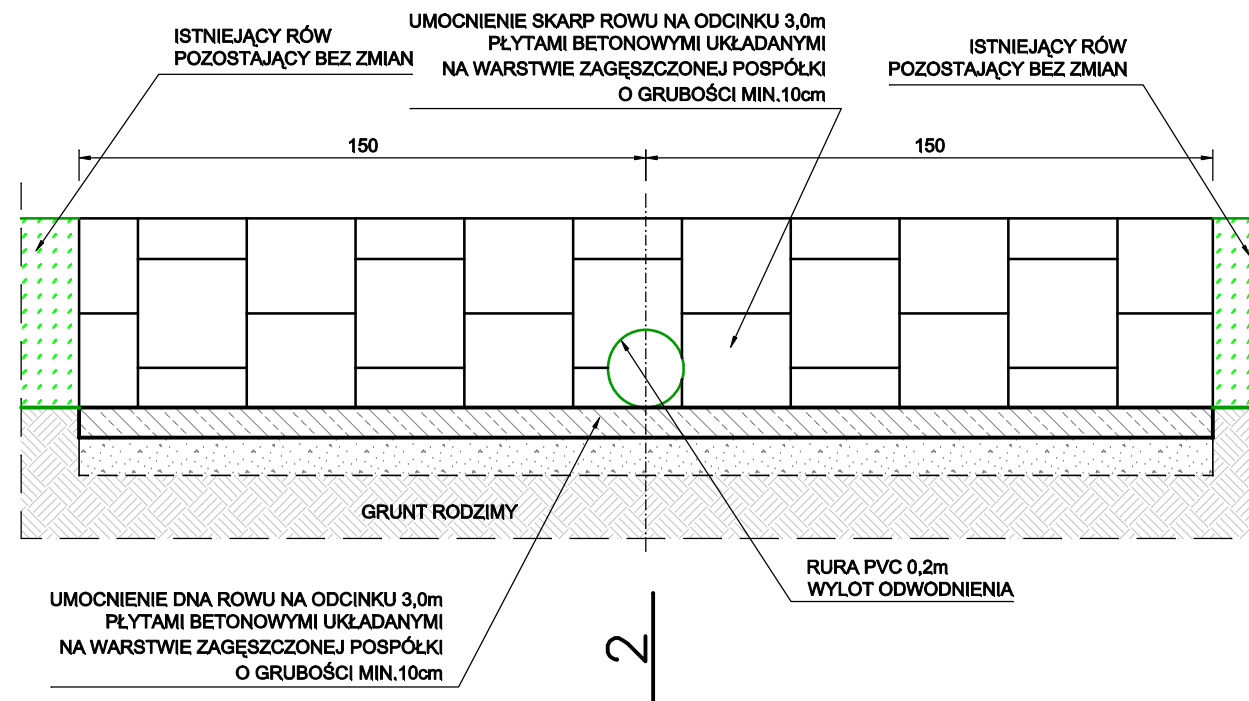
Nowy Świat, sierpień 2014

Opracował:

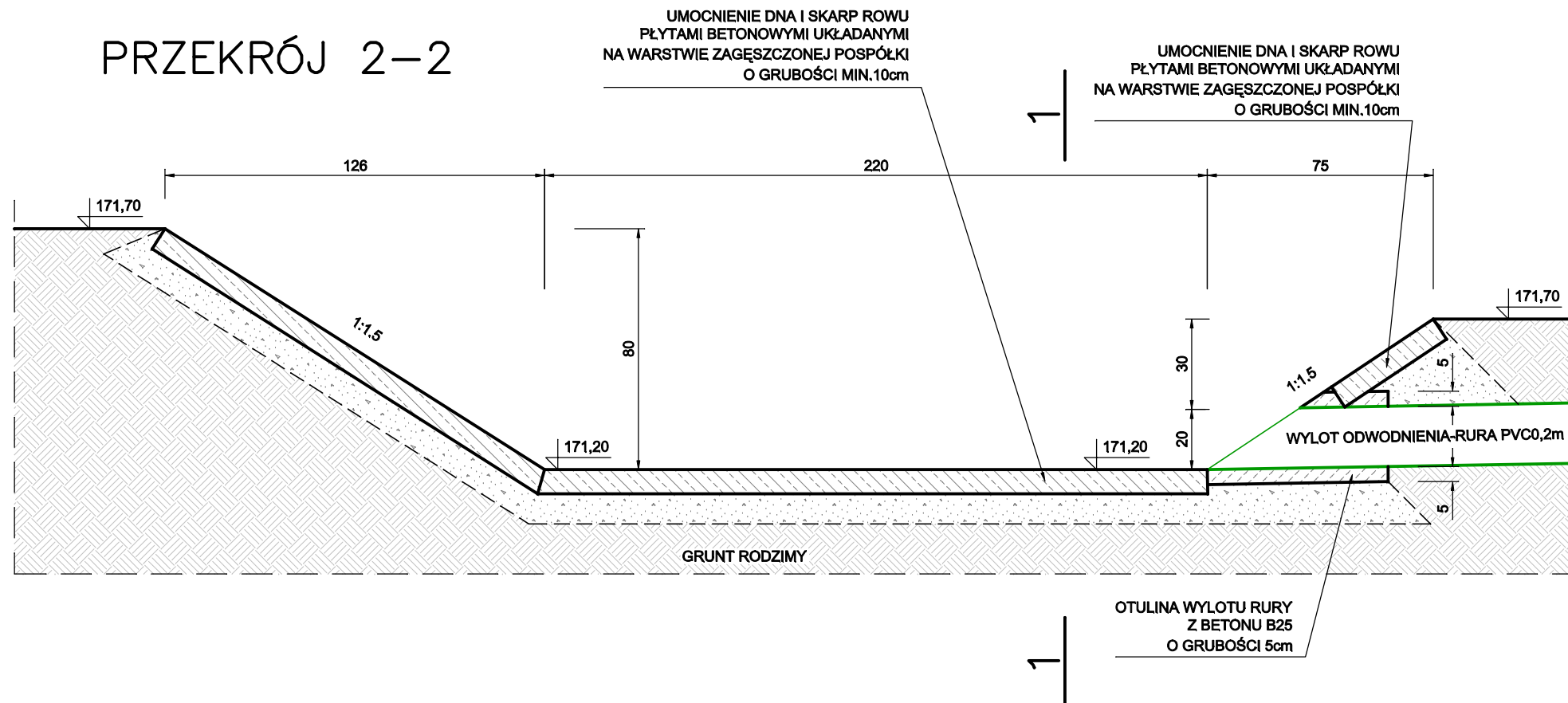


Rys. Nr 01	09-2014
PLAN LOKALIZACJI WYLOTU RURY ODWODNIENIA	
skala 1:500	
BRANŻA HYDROTECHNICZNA	
PROJEKT ODWODNIENIA PLACU ZABAW PRZY ZBIORNIKU WODY W NIDZICY	
Inwestor: Gmina Nidzica pl. Wolności 1, 13-100 Nidzica	
BIURO INŻYNIERSKIE ANNA GONTARZ-BAGIŃSKA	
80-299 Nowy Świat, ul. Nad Jeziorem 13	
opracował:	autor:

PRZEKRÓJ 1-1



PRZEKRÓJ 2-2



Rys. Nr 02	09-2014
WYLOT RURY ODWODNIENIA	
skala 1:20	
BRANŻA HYDROTECHNICZNA	
PROJEKT ODWODNIENIA PLACU ZABAW PRZY ZBIORNIKU WODY W NIDZICY	
Inwestor: Gmina Nidzica pl. Wolności 1, 13-100 Nidzica	
BIURO INŻYNIERSKIE ANNA GONTARZ-BAGIŃSKA	
80-299 Nowy Świat, ul. Nad Jeziorem 13	
opracował:	autor:

OPIS PROWADZENIA ZAMIERZONEJ DZIAŁALNOŚCI

SPORZĄDZONY W JĘZYKU NIETECHNICZNYM

Inwestor – Gmina Nidzica, zamierza wybudować drenaż odwadniający istniejący plac zabaw przy „Jeziorku miejskim” w Nidzicy przy al. Wojska Polskiego. Zrzut wód drenarskich planuje się prowadzić do istniejącego rowu melioracyjnego R-M, za pomocą projektowanego urządzenia wodnego - wylotu rury odwodnienia do przedmiotowego rowu. Wylot rury odwodnienia obejmuje umocnienie skarp i dna rowu betonowymi płytami, na odcinkach o długości 1,5m powyżej i poniżej rury odwodnienia.

Nowy Świat, wrzesień 2014

Sporządził: