

PION – Nidzica

Krzysztof Ojrzyński

Projektowanie Inwestycji Obsługa Nieruchomości

ul. Krzywa 2A/1
NIP 745-103-46-60,

13-100 Nidzica
REGON 510326735 .

tel.. (0-89) 625 52 59, fax 625 70 30
Konto: PKO BP O/Ostróda 68 1020 3613 0000 6102 0038 1954

tel. kom. 0-602 104 657

Projekt budowlany i wykonawczy kładki i promenady dla pieszych w parku nad jeziorkiem w Nidzicy (na działkach nr 4-99, 4-73) obręb nr 4 w Nidzicy, jednostka ewidencyjna Nidzica, powiat nidzicki, woj. warmińsko-mazurskie

PROJEKT BUDOWLANY I WYKONAWCZY
Kategoria obiektu VIII

Zawartość opracowania:

Projekt budowlany i wykonawczy kładki i promenady dla pieszych

Inwestor;

Gmina Nidzica

pl. Wolności 1 13-100 Nidzica

Adres obiektu;

Działki Nr 4-99, 4-73 obręb nr 4 w Nidzicy
powiat nidzicki, woj. warmińsko-mazurskie

PION - NIDZICA
Krzysztof OJRZYŃSKI
ul. Krzywa 2A/1; 13-100 Nidzica
NIP 745-103-46-60, Regon 510326735
tel. (0-89) 625-52-59, 0-602 104 657

Data opracowania;

Lipiec 2017 r.

Jednostka projektowa / autorzy opracowania;

Konstrukcje

Projektant:

mgr inż. Krzysztof Ojrzyński
(upr. bud. Nr 18/89/OL, Nr 86/92/OL, Nr 191/94/OL - §2 ust.1 pkt.1, §6 ust.1,2,3, §7, §13 ust.1 pkt.1 i 2;
Nr ewidencyjny PIIB WAM/BO/1874/OL)

mgr inż. Krzysztof Ojrzyński
Upr. Bud. nr 18/89/OL
nr 86/92/OL i nr 191/94/OL

Sprawdzający:

mgr inż. Jacek Bielasty
(upr.bud.nr WAM/0137/PWOK/12, nr ew. WAM/BO/0015/13)

mgr inż. Jacek Bielasty
Upr. Bud. WAM 0137/PWOK/12
10-284 Olsztyn ul. Kolejowa 7/1
tel. 508 111 831

Oświadczenie projektantów;

Nidzica, 08.07.2017 r.

Jako projektant lub sprawdzający projektu p.t. „Projekt budowlany i wykonawczy kładek i promenady w parku nad jeziorkiem w Nidzicy (na działkach nr 4-99 i 4-73) obręb nr 4, jednostka ewidencyjna Nidzica, powiat nidzicki, woj. warmińsko-mazurskie” oświadczam, że wyż. wym. projekt sporządzony został zgodnie z obowiązującymi przepisami i zasadami wiedzy technicznej.

Projektant branży konstrukcyjnej

mgr inż. Krzysztof Ojrzyński
Upr. bud. nr 18/89/OL
nr 86/92/OL i nr 191/94/OL

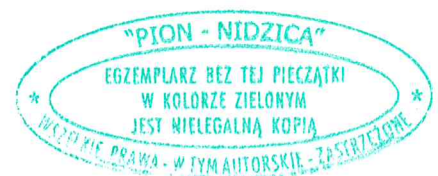
Sprawdzający branży konstrukcyjnej

mgr inż. Jacek Bielasty
Upr. Bud. WAM 0137/PWOK/12
10-284 Olsztyn ul. Kolejowa 7/1
tel. 508 111 831

Wszelkie prawa, w tym prawa autorskie zastrzeżone!

4 egz. – egzemplarz PINB w Nidzicy

PION - NIDZICA
Krzysztof OJRZYŃSKI
ul. Krzywa 2A/1; 13-100 Nidzica
NIP 745-103-46-60, Regon 510326735
tel. (0-89) 625-52-59, 0-602 104 657



PION - NIDZICA
Krzysztof Ojrzyński
WŁAŚCICIEL

*Projekt budowlany i wykonawczy kładki i promenady dla pieszych w parku nad jeziorkiem w Nidzicy
(na działkach nr 4-99, 4-73) obręb nr 4 w Nidzicy, powiat nidzicki, woj. warmińsko-mazurskie*

Spis zawartości opracowania;

1. Projekt konstrukcyjny

Opis techniczny

1. Opis techniczny ogólny
2. Opis techniczny szczegółowy

str. 3

str. 3

str. 4

Część graficzna

- Rys. 1 Kładka nad rowem
Rys. 2 Promenada na palach
Rys. 3 Detale konstrukcji kładki nad rowem
Rys. 4 Detale konstrukcji pomostów i promenady

str. 6

2 Kopie uprawnień i zaświadczeń projektantów

str. 10

mgr inż. Krzysztof Ojrzyński
Upr. bud. nr 18/97/OL
nr 86/92/OL i nr 191/94/OL

1.0. Opis techniczny do projektu budowlanego i wykonawczego kładek dla pieszych i promenady w parku nad jeziorkiem w Nidzicy

1. Opis techniczny ogólny

1.1. Zleceniodawca / właściciel obiektu

Właściciel;

Gmina Nidzica

Zarządca obiektu;

Urząd Miejski w Nidzicy
pl. Wolności 1, 13-100 Nidzica

Zleceniodawca niniejszego opracowania;

Pracownie Autorskie Urbanistyki i Architektury
„Rożen & Rożen”
ul. Sarnowskiego Olsztyn

Adres obiektu;

al. Wojska Polskiego , 13-100 Nidzica
województwo warmińsko- mazurskie
działki nr 4-73, 4-99 obręb nr 4 w Nidzicy

1.2. Podstawa opracowania

- zlecenie inwestora;
- wizje lokalne w terenie, pomiary z natury (wykonane w miesiącach luty - marzec 2017 r.),
- dokumentacja fotograficzna sporządzona przez autorów niniejszego opracowania w miesiącach jak wyżej,
- inwentaryzacja architektoniczno – budowlana istniejącej zabudowy parku sporządzona w miesiącach kwiecień – maj 2017 r. przez mgr inż. arch. Michała Jodko i mgr inż. arch. Piotra M. Rożen,
- aktualna mapa do celów projektowych, wykonana przez geodetę uprawnionego mgr inż. Marka Nowaka,
- kontrolne badania podłoża gruntowego, wykonane w 2016 r. przez geologa mgr inż. Zbigniewa Zaprzelskiego i uzupełnione w czerwcu 2017 r. przez geologa dr inż. Andrzeja Bartoszewicza

1.3. Opis stanu istniejącego i projektowanego

Na terenie działki nr 4-73 jest urządzony miejski park nad jeziorkiem wraz z urządzeniami rekreacyjnymi. Dodatkowo inwestor planuje rozbudowę i przebudowę tego parku oraz lokalizację nowych urządzeń (n.p ścieżek, kładek dla pieszych, amfiteatru, parkingu itp.). Powyższe jest objęte odrębnym opracowaniem projektowym. Również w ramach odrębnego opracowania projektowego przewiduje się budowę dwóch kładek dla pieszych przez rów melioracyjny pomiędzy działkami nr 4-73 i 4-99.

Działka nr 4-99 jest nie zagospodarowana i nie użytkowana. Działka ta stanowi obecnie nieużytek jest zabagniona oraz całkowicie niedostępna. Na całości działki rośnie nie urządzone roślinność typowa dla stanowisk bagiennych. Inwentaryzacja i szczegółowy opis zieleni na działce 4-99 znajduje się o w odrębnym opracowaniu, wykonanym w 2016 i 2017 r. przez arch. krajobrazu dr M. Akinczę.

1.4. Zakres opracowania

Wykonanie projektu budowy kładki dla pieszych przez rów melioracyjny gminny oraz promenady spacerowej dla pieszych na obszarze zielonych terenów bagiennych przylegających do zagospodarowanej działki parku nad jeziorkiem. Zaprojektowano jedną dodatkową kładkę przez rów melioracyjny (oprócz dwóch uprzednio zaprojektowanych w

odrębnym opracowaniu) oraz promenadę łączącą wszystkie te kładki, tworząc w ten sposób ciąg spacerowy umożliwiający dostęp do bagiennych terenów zieleni. W kilku miejscach promenady (w tym w miejscach skrzyżowań poszczególnych ścieżek) zaprojektowano jej poszerzenie. Miejsca te wyposażone będą w ławki typu parkowego, umożliwiające odpoczynek i obserwację przyrody. Całość promenady będzie oświetlona.

1.5. Warunki gruntowo wodne w miejscu planowanej lokalizacji kładki i promenady

Dla potrzeb niniejszego opracowanie wykonano badania gruntowe zawarte w opracowaniu p.n.; „*Opinia geotechniczna do projektu zagospodarowania terenu Nidzica – al. Wojska Polskiego*”, autor opracowania geolog uprawniony dr inż. Andrzej Bartoszewicz (upr. geolog. 071220). Ze względu na brak dostępu do ogromnej części terenu, na którym zaprojektowano promenadę (woda stojąca na poziomie terenu i bagna, po którym nie ma możliwości poruszania się) przyjęto założenie, że warunki gruntowe są takie same jak na sąsiedniej działce (zagospodarowanego parku nad jeziorkiem). Założenie to jednak winno być sprawdzone dokładnie przed przystąpieniem do budowy promenady, na etapie kiedy możliwy będzie choćby częściowy i ograniczony dostęp do terenu - to znaczy kiedy wykonane zostaną choćby prowizoryczne dojeżdżia umożliwiające wykonanie dokładniejszych badań podłoża gruntowego.

Na obecnym etapie założono, że w miejscu planowanej budowy promenady i kładki w podłożu terenu pod warstwą nasypów niebudowlanych i gleby występują osady bagienne w postaci torfów, spoczywające na wodnolodowcowych piaskach średnich. Występujące warunki gruntowo-wodne należy uznać za złożone. Gruntami posiadającymi korzystne parametry geotechniczne są wodnolodowcowe piaski średnie o $I_d=0,50$. Piaski te zalegają na różnej głębokości (przyjęto średnią głębokość zaleganie tej warstwy ok. 2,2-2,40 m.) Woda gruntowa występuje w warstwie torfów i niżej zalegających piasków średnich. Zwierciadło wody gruntowej stabilizowała się na głębokości ok. 040 m p.p.t. Występujące w terenie warunki gruntowo-wodne nie pozwalają na bezpośrednie posadowienie projektowanych obiektów.

2. Opis szczegółowy przyjętych rozwiązań

Projektując promenadę i kładki przez rów melioracyjny wykorzystano (adaptowano) gotowe rozwiązania techniczne zaprojektowana w parku nad jeziorkiem w Nidzicy, będące w posiadaniu Urzędu Miejskiego w Nidzicy i których prawa autorskie zostały przeniesiona na Gminę Nidzica. Na życzenie inwestora adaptowano rozwiązania zawarte w opracowaniu p.n. „*Projekt przebudowy zbiornika wodnego wraz z zagospodarowaniem terenu. Nidzica, al. Wojska Polskiego, dz. nr 73, 99, 1009/2, 101. Inwestor: Gmina Nidzica*” – opracowanie Biuro Inżynierskie Anna Gontarz – Bagińska, adres' 890-299 Nowy Świat, ul. Nad Jeziorem 13, data opracowania; 09.2014 r.

2.1. Kładka nad rowem

Zaprojektowano kładkę nad istniejącym rowem melioracyjnym będącym własnością Gminy Nidzica. Kładka w ciągu projektowanych alejek spacerowych i projektowanej promenady. Kładka jednoprzęsłowa, z podporami zlokalizowanymi poza światłem rowu melioracyjnego. Kładka o długości 4,58 m. i szerokości 3,05 m. obustronni ograniczona balustradą. Szerokość przejścia w świetle balustrad wynosi 2,75 m. Konstrukcję nośną kładki stanowią belki o przekroju 160x240 mm i o rozpiętości 3,86 m. w świetle podpór, ustawione w rozstawie osiowym co 46 cm. Ze względu na złe warunki gruntowo-wodne podłoża gruntowego zaprojektowano podpory belek na palach o średnicy 200 mm, wbitych w nośną warstwę podłoża gruntowego i przechodzące przez słabonośny grunt (torfy). Pomost kładki zaprojektowano z desek pomostowych o przekroju 60x197 mm mocowanych bezpośrednio do belek nośnych. Konstrukcję nośną balustrad stanowią słupki o przekroju 120x120 mm, mocowane do skrajnych belek ustroju nośnego oraz do belki pochwyty o przekroju 80x160 mm. Wypełnienie balustrad stanowią podłużnice i tralki.

Kładkę zaprojektowano wyłącznie dla obciążenia zmiennego ruchem pieszym

i rowerowym. Wszystkie elementy kładki zaprojektowano z drewna syntetycznego wytwarzanego w procesie recyklingu. Materiał w 100% wykonany z tworzywa sztucznego PE (polietylen) – odporny na działanie warunków atmosferycznych i promieniowanie UV.

2.2. Promenada na palach

Promenadę na palach – alejką spacerową nadwieszoną nad zielonymi terenami bagiennymi zaprojektowano o nieregularnym kształcie. Promenada dostępna będzie poprzez trzy projektowane kładki dla pieszych (jedną wg niniejszego opracowania i dwie pozostałe według opracowania odrębnego). Promenada składa się z kilkudziesięciu przęseł o zróżnicowanej rozpiętości i stałej szerokości 3,0 m. Promenada obustronnie ograniczona balustradą, z szerokością przejścia 2,70 m. w świetle balustrad. Konstrukcję nośną przęseł promenady stanowią legary o przekroju 80x230 mm. i rozpiętości maksymalnej 3,00 m., ustawione w rozstawie osiowym 52,40 cm.

Ze względu na złe warunki gruntowo-wodne podłoża gruntowego zaprojektowano podpory belek na palach o średnicy 200 mm, wbitych w nośną warstwę podłoża gruntowego i przechodzące przez słabonośny grunt (torfy). Pokład promenady zaprojektowano z desek ryflowanych pióro-wpust o przekroju 40x197 mm, mocowanych bezpośrednio do legarów. Konstrukcję nośną balustrad stanowią słupki o przekroju 120x120 mm, mocowane do skrajnych legarów i pali oraz belki pochwyty o przekroju 80x160 mm. Wypełnienie balustrad stanowią podłużnice i tralki. Promenadę zaprojektowano wyłącznie dla obciążenia zmiennego ruchem pieszym i rowerowym. Wszystkie elementy kładki zaprojektowano z drewna syntetycznego wytwarzanego w procesie recyklingu. Materiał w 100% wykonany z tworzywa sztucznego PE (polietylen) – odporny na działanie warunków atmosferycznych i promieniowanie UV.

Uwaga:

1. Całość robót budowlano-montażowych realizować z zachowaniem obowiązujących przepisów bhp., warunków technicznych wykonania i odbioru robót, specyfikacji technicznych ogólnych i szczegółowych wykonania i odbioru robót budowlano – montażowych oraz pod stałych fachowym nadzorem inwestycyjnym.

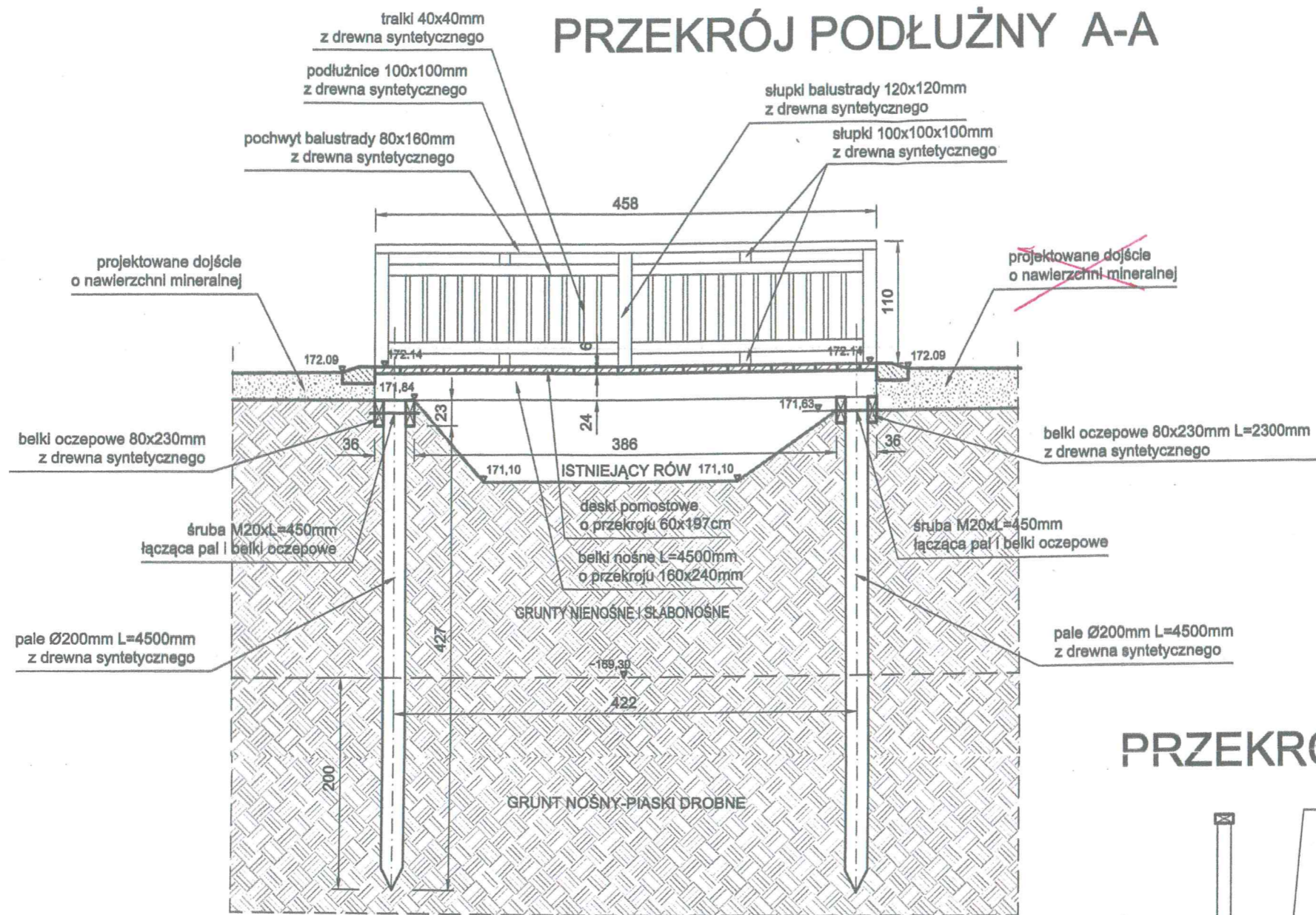
Opracował:

Nidzica, lipiec 2017 r.

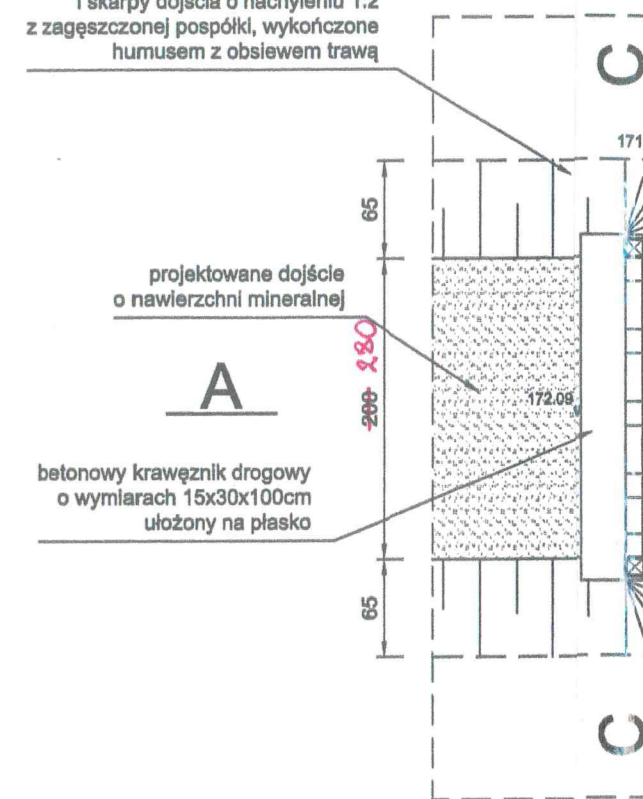
mgr inż. Krzysztof Ojrzyński
Upr. bud. nr 10/89/OL
nr 86/92/OL, nr 191/94/OL

mgr inż. Jacek Piotrowski
Ciepł. Bud. WAM 0137 PWOK 12
10-24-2017 ul. Kolejowa 7-4
tel. 508 414 834

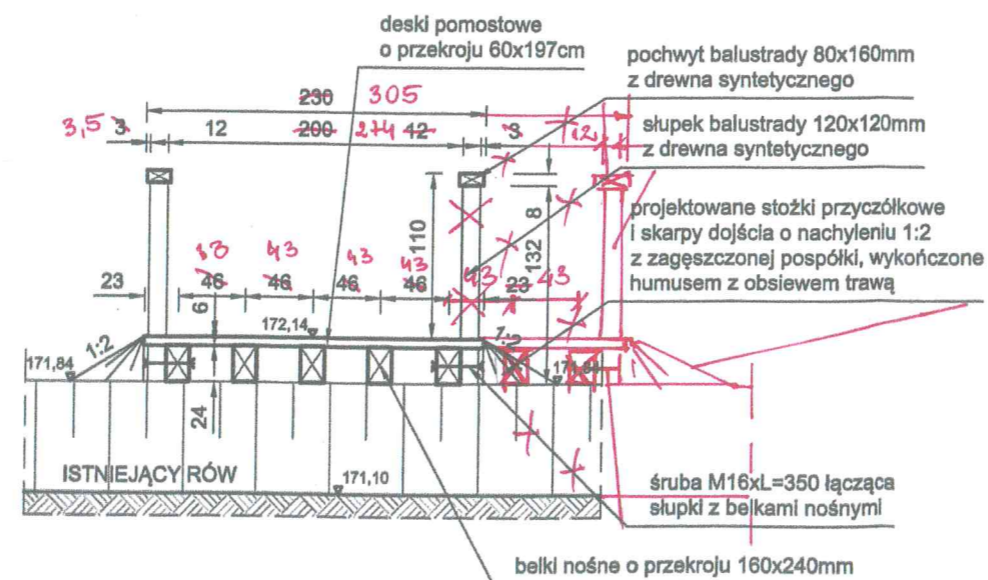
PRZEKRÓJ PODŁUŻNY A-A



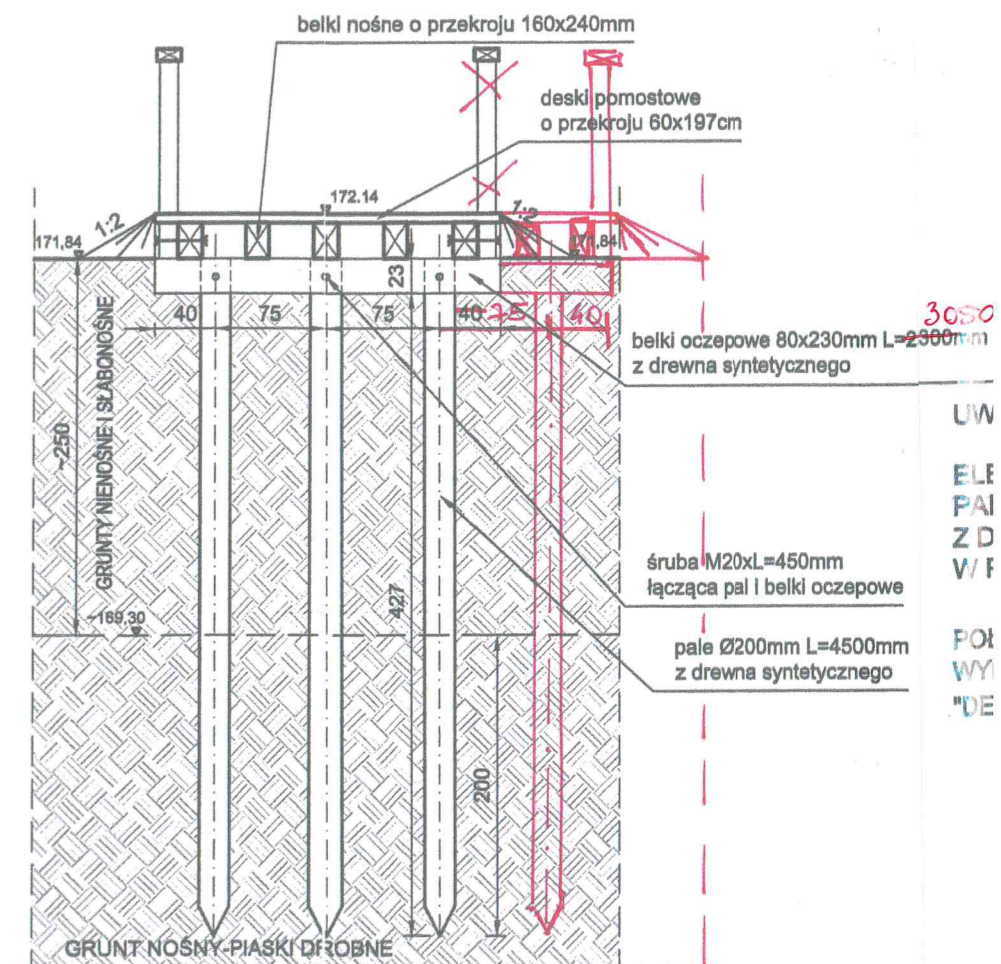
projektowane stożki przyczółkowe i skarpy dojazdu o nachyleniu 1:2 z zagęszczonej pospółki, wykończone humusem z obsiewem trawą



PRZEKRÓJ POPRZECZNY B-B



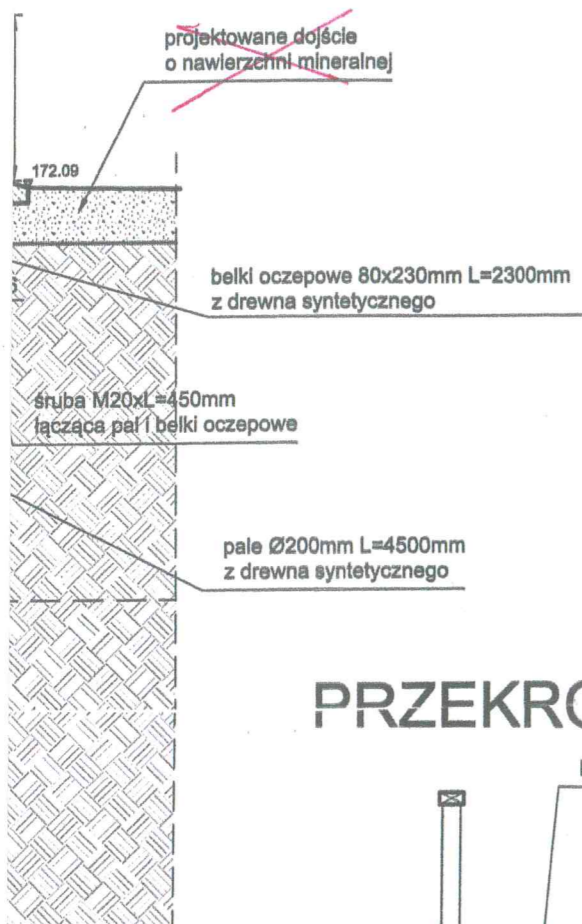
PRZEKRÓJ POPRZECZNY C-C



UW
ELE
PAI
Z D
V/F
POŁ
WY
DE

ŁUŻNY A-A

10x120mm
nego
x100x100mm
syntetycznego

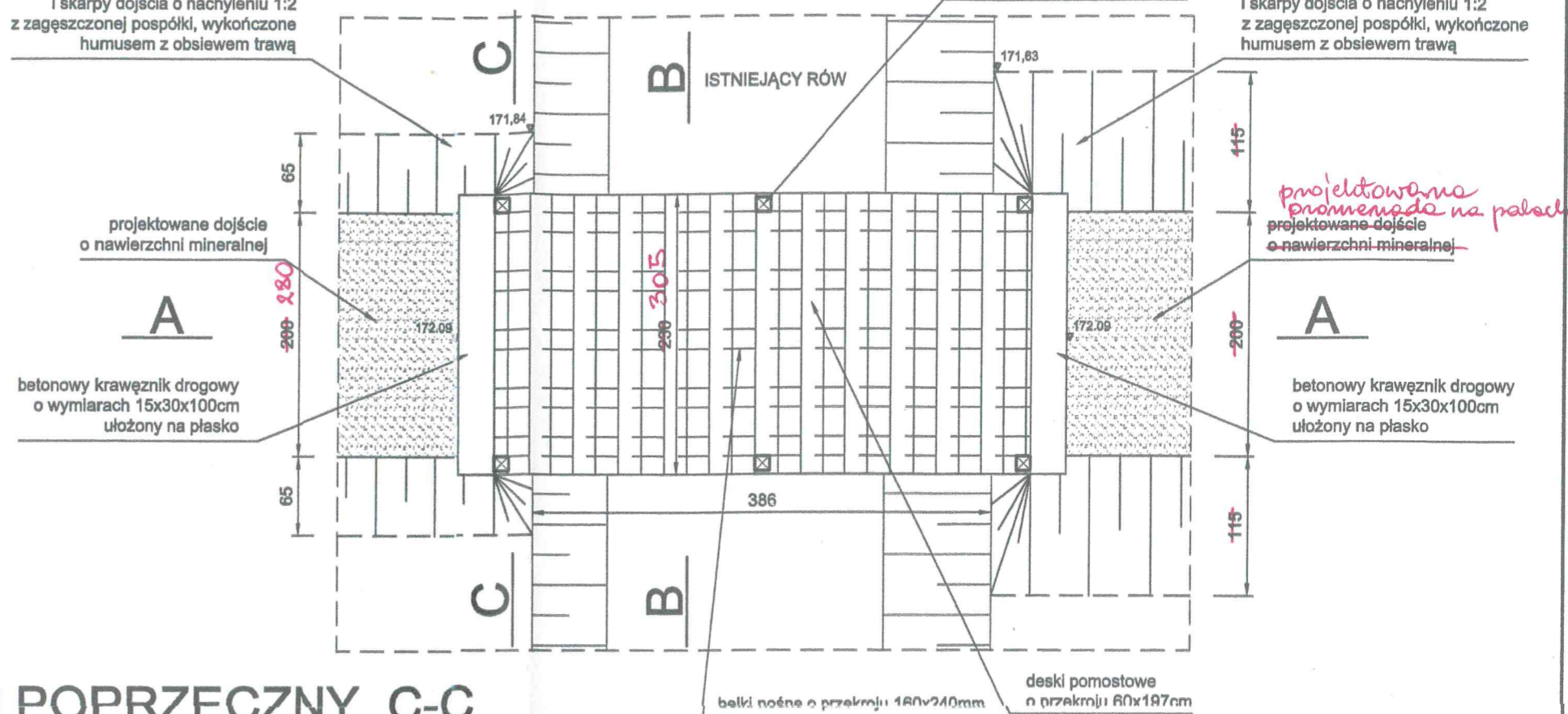


RZUT KŁADKI

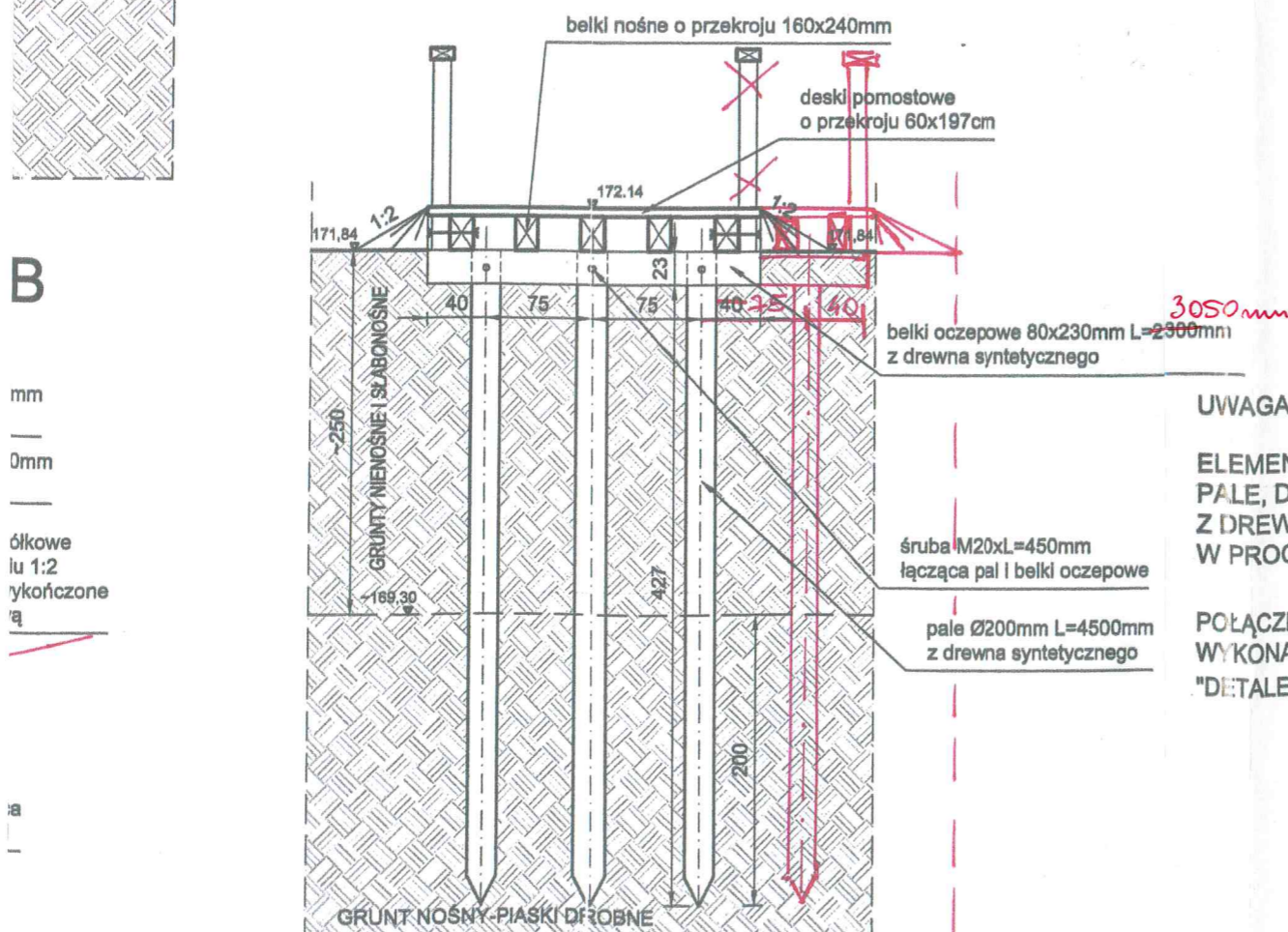
projektowane stożki przyczółkowe i skarpy dojeścia o nachyleniu 1:2 z zagęszczonej pospółki, wykończone humusem z obsiewem trawą

słupek balustrady 120x120mm z drewna syntetycznego

projektowane stożki przyczółkowe i skarpy dojeścia o nachyleniu 1:2 z zagęszczonej pospółki, wykończone humusem z obsiewem trawą



PRZEKRÓJ POPRZECZNY C-C



RYS. NR
KŁADKA NR 3 NAD RÓWEM

ADAPTOWAŁ:
07.2017r

mgr inż. Krzysztof Dyrzyński
ul. Dąb 19/22 DL
nr 85/92/OL i nr 181/94/OL

UWAGA

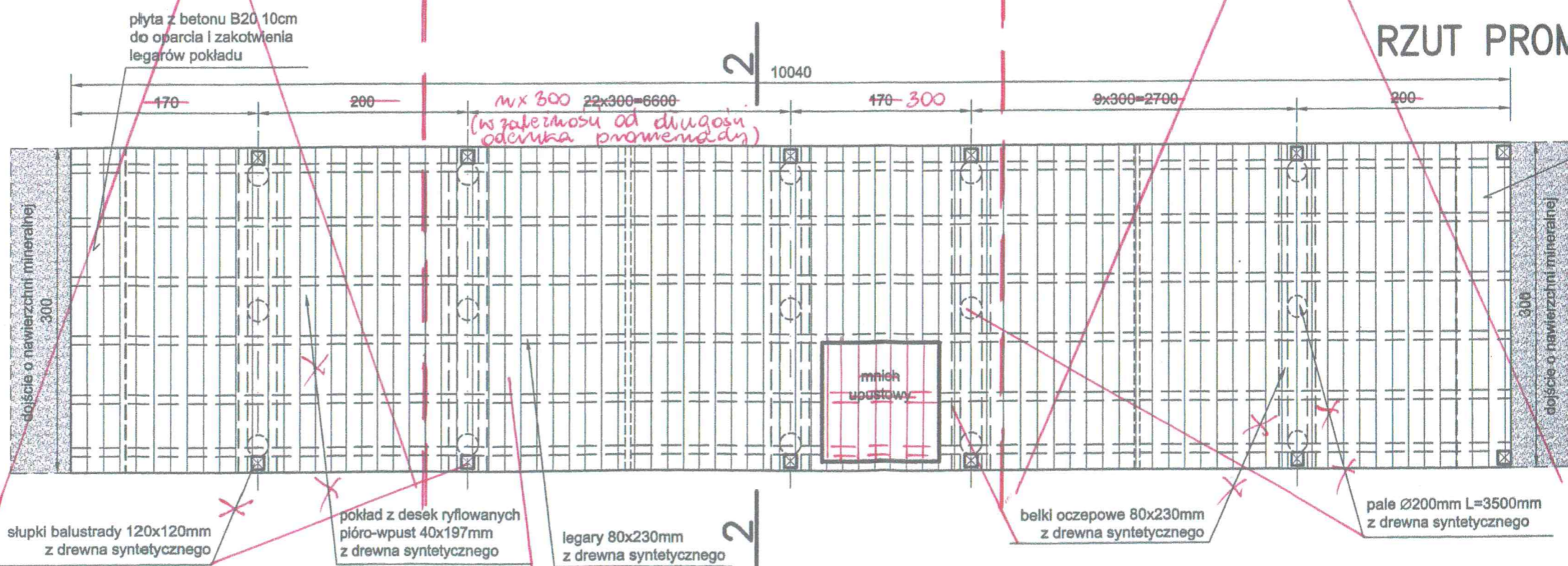
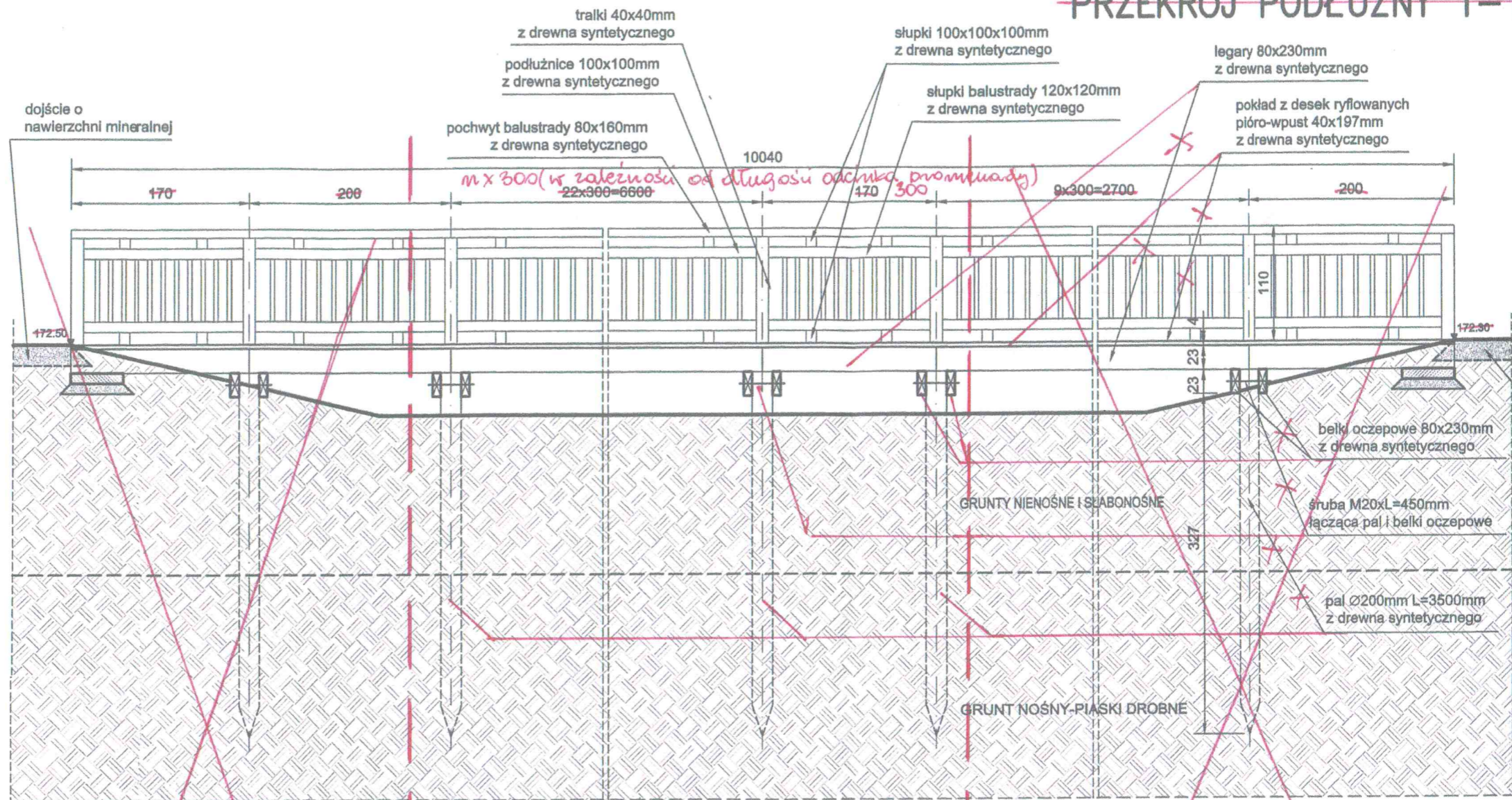
ELEMENTY KONSTRUKCYJNE KŁADKI: BELKI NOŚNE, PALE, DESKI POMOSTOWE PROJEKTOWANE SĄ Z DREWNA SYNTETYCZNEGO WYTWARZANEGO W PROCESIE RECYKLINGU, NP.HANIT

POŁĄCZENIA ELEMENTÓW KONSTRUKCYJNYCH KŁADKI W KONAC WEDŁUG RYSUNKU SZCZEGÓŁOWEGO "DETALE KONSTRUKCJI KŁADKI"

Rys. Nr 03	09-2014
KŁADKA NR 1 NAD RÓWEM	
skala 1:50	
ARCHITEKTURA + KONSTRUKCJA	
PROJEKT PRZEBUDOWY ZBIORNIKA WODNEGO WRAZ Z ZAGOSPODAROWANIEM TERENU NIDZICA, AL.WOJSKA POLSKIEGO,DZ.NR 73,99,100/2,101 Inwestor: Gmina Nidzica pl. Wolności 1, 13-100 Nidzica	
DZIAŁKI NR 4-73, 4-99, Obszar Nidzica	
BIURO INŻYNIERSKIE ANNA GONTARZ-BAGIŃSKA	
80-299 Nowy Świat, ul. Nad Jeziorem 13	
Architektura:	Konstrukcja:

mgr inż. Jacek
ul. WAM 01
10-254 Olsztyn ul. Polnajska 71
tel. 508 411 834

FRAGMENT PROMENADY - PRZEKRÓJ PODŁUŻNY PRZEKRÓJ PODŁUŻNY 1-1



RZUT PROMENADY

śruba łącząca pał

dojście o powierzchni mineralnej

pał Ø200mm L=3500mm z drewna syntetycznego

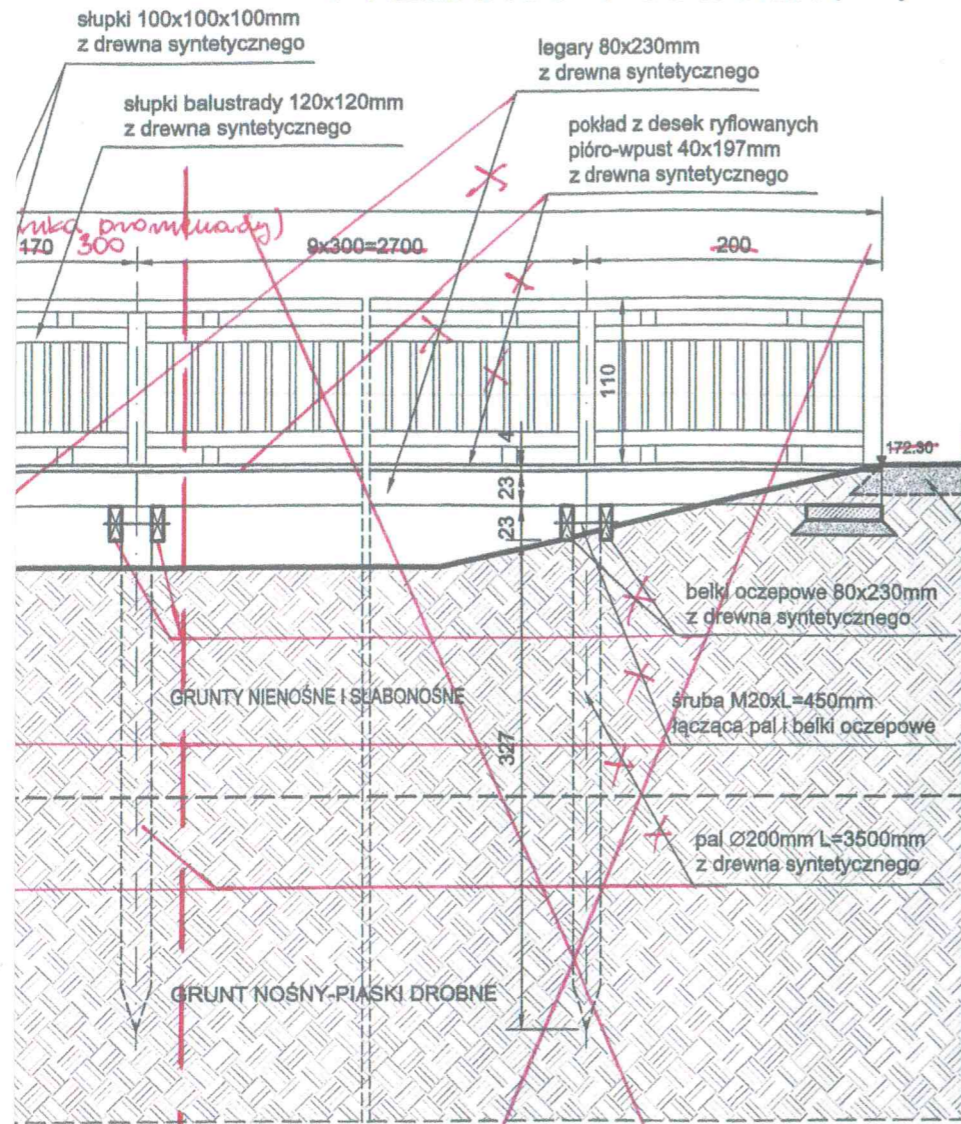
plyta z betonu B20 10cm do oparcia i zakotwienia legarów pokładu

1

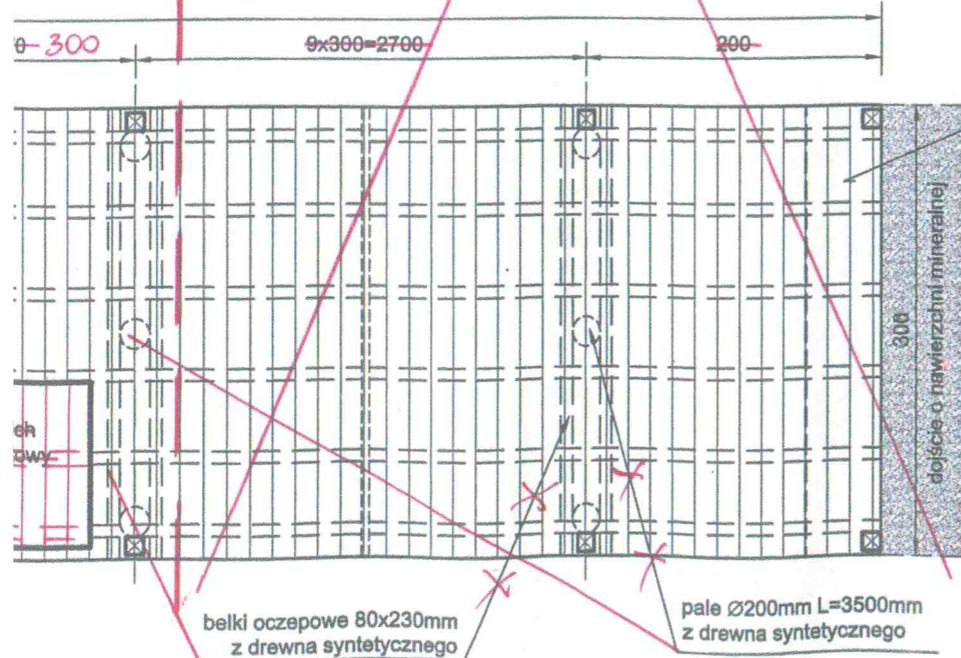
UWAGA
WSZYSTKIE E
PROJEKTOW/
WYTWARZANI

POŁĄCZENIA/
WYKONAC WE
"DETALE KON

PRZEKRÓJ PODŁUŻNY 1-1



RZUT PROMENADY



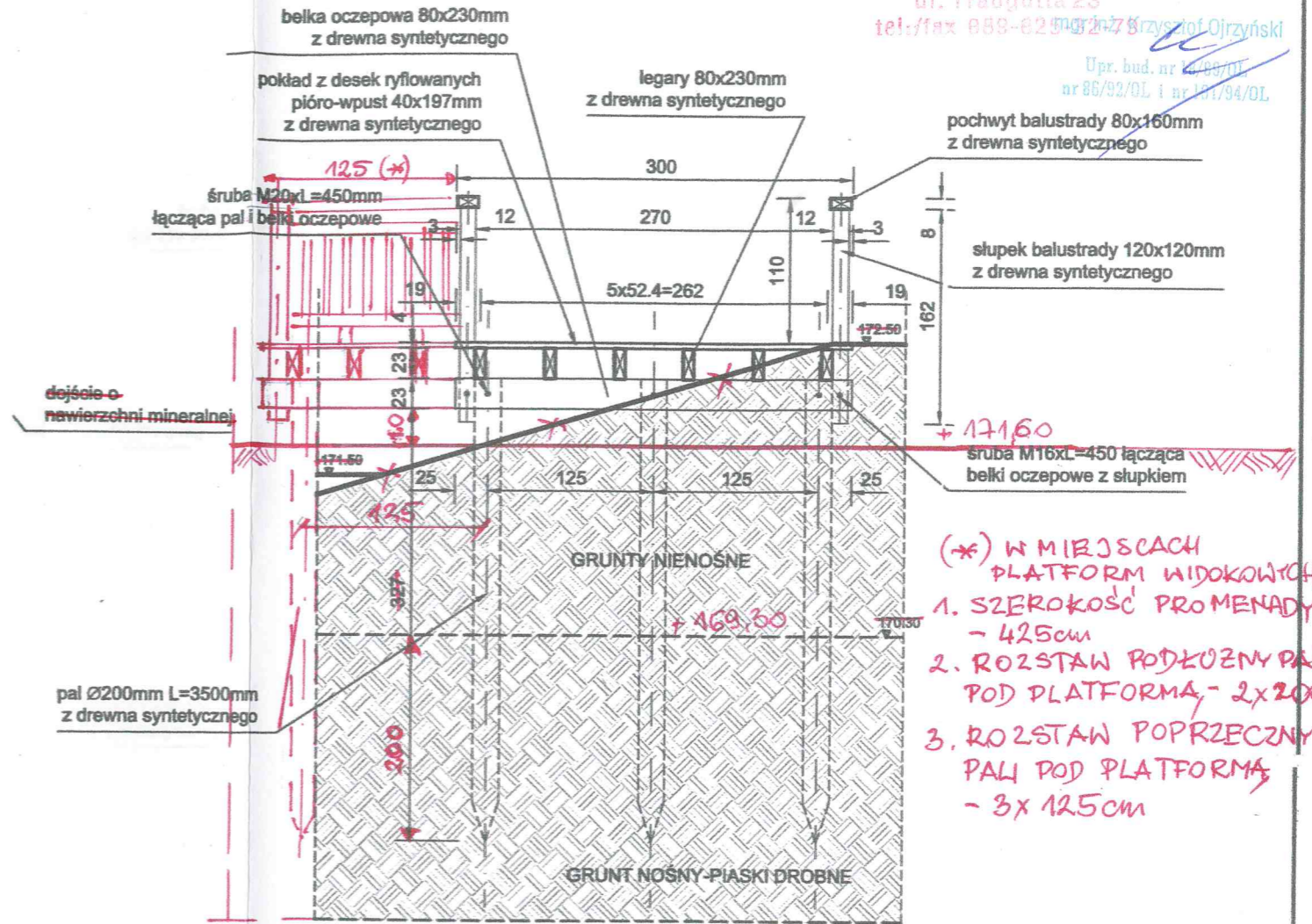
RYS. NR

PROMENADA NA PALACH. PRZEKRÓJ POPRZECZNY 2-2

ADAPTOWAŁ:

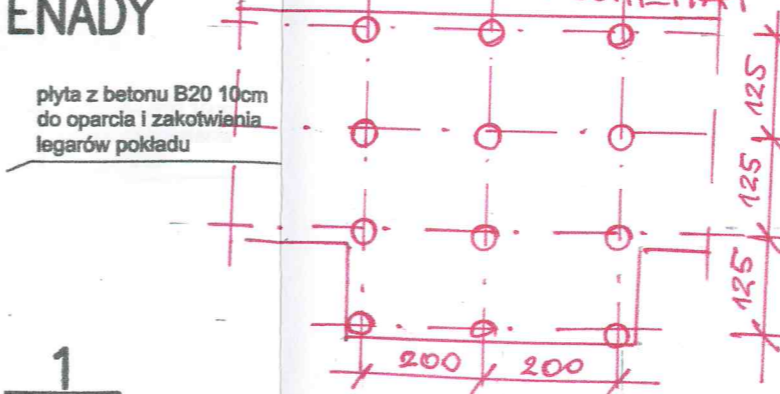
STAROSTWO POWIATOWE
 13-100 Nidzica
 ul. Traugutta 23
 tel./fax 888-623-22-78

mgr inż. Jacek Białas
 Upr. bud. nr 120/00
 nr 86/92/OŁ i nr 101/94/OŁ



- (*) W MIEJSCACH PLATFORM WIDOKOWYCH:
1. SZEROKOŚĆ PROMENADY - 425cm
 2. ROZSTAW PODŁUŻNY PALI POD PLATFORMĄ - 2x200cm
 3. ROZSTAW POPRZECZNY PALI POD PLATFORMĄ - 3x125cm

ROZSTAW PALI POD PLATFORMĄ WIDOKOWĄ - SCHEMAT



UWAGA

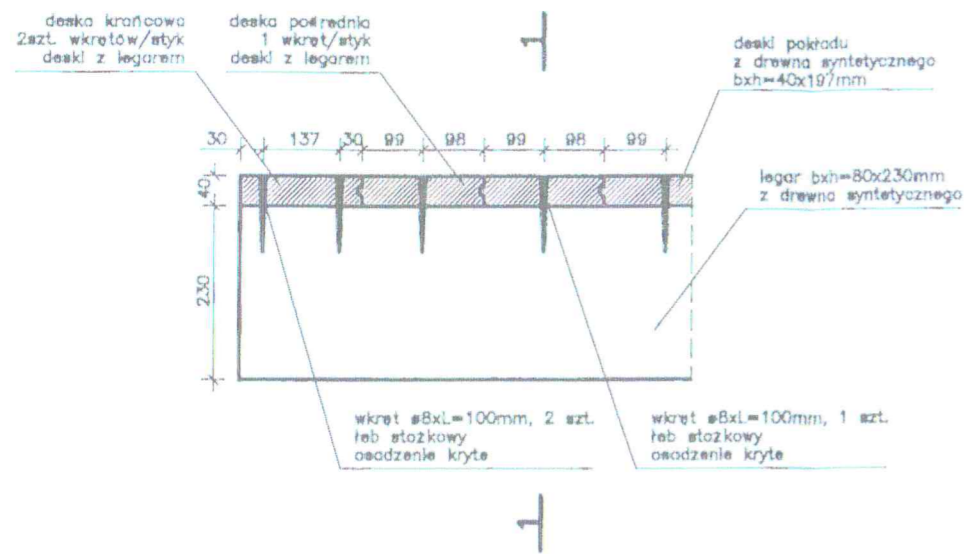
WSZYSTKIE ELEMENTY KONSTRUKCYJNE PROMENADY PROJEKTOWANE SĄ Z DREWNA SYNTETYCZNEGO, WYTWARZANEGO W PROCESIE RECYKLINGU, NP.HANIT

POŁĄCZENIA ELEMENTÓW KONSTRUKCYJNYCH POMOSTU WYKONAĆ WEDŁUG RYSUNKU SZCZEGÓŁOWEGO "DETALE KONSTRUKCJI POMOSTÓW I PROMENAD"

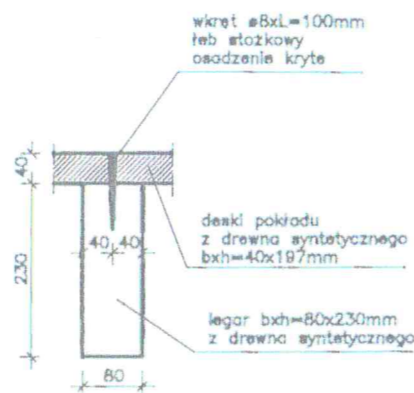
Rys. Nr 06	09-2014
PROMENADA NA PALACH	
skala	1:50
ARCHITEKTURA + KONSTRUKCJA	
PROJEKT PRZEBUDOWY ZBIORNIKA WODNEGO WRAZ Z ZAGOSPODAROWANIEM TERENU NIDZICA, AL.WOJSKA POLSKIEGO, DZ.NR 73,99,100/2,101	
Inwestor: Gmina Nidzica pl. Wolności 1, 13-100 Nidzica	
DZIAŁEKI NR 4-13, 4-98, Obwód Nidzica	
BIURO INŻYNIERSKIE ANNA GONTARZ-BAGIŃSKA	
80-299 Nowy Świat, ul. Nad Jeziorem 13	
Architektura:	Konstrukcja:

mgr inż. Jacek Białas

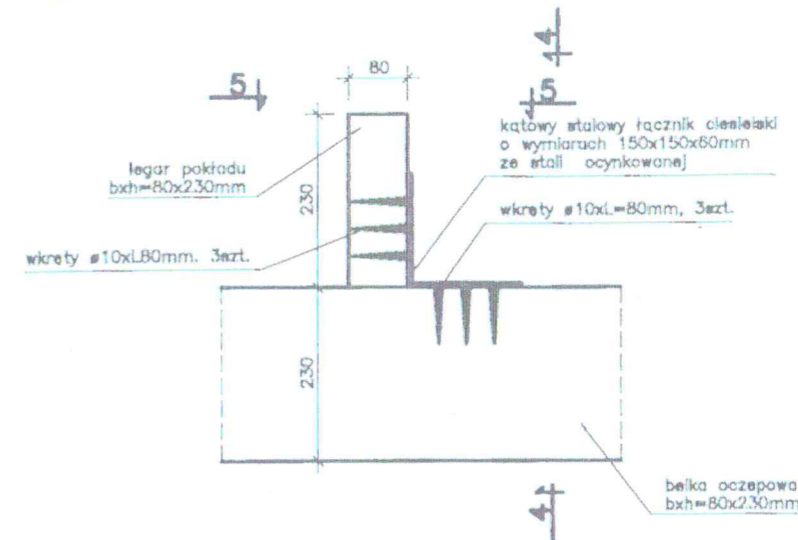
MOCOWANIE DESEK POKŁADU DO LEGARÓW



PRZEKRÓJ 1-1

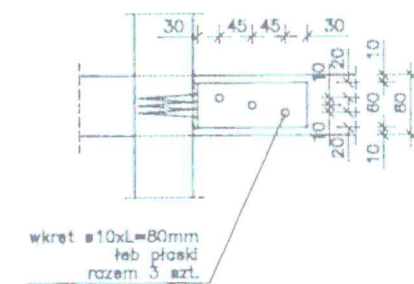


MOCOWANIE LEGARÓW DO BELEK OCZEPOWYCH

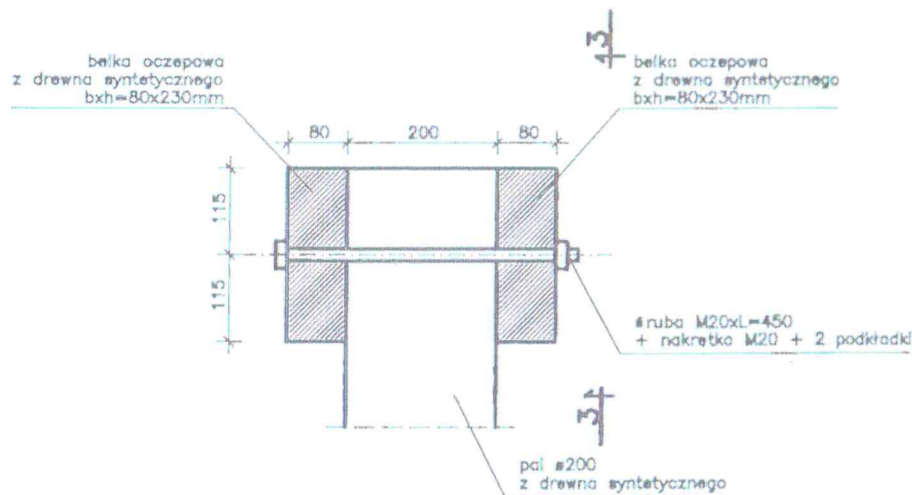


PRZEKRÓJ 4-4

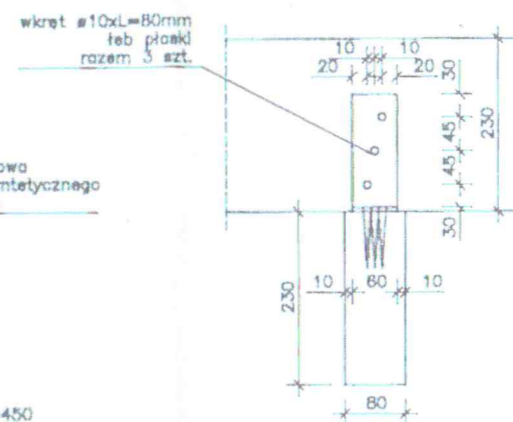
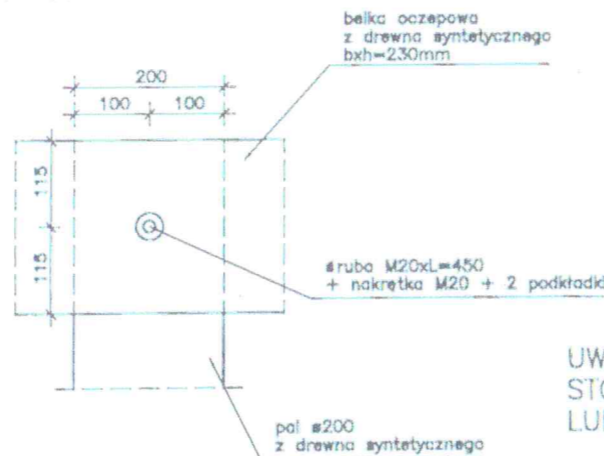
PRZEKRÓJ 5-5



MOCOWANIE BELEK OCZEPOWYCH DO PALI

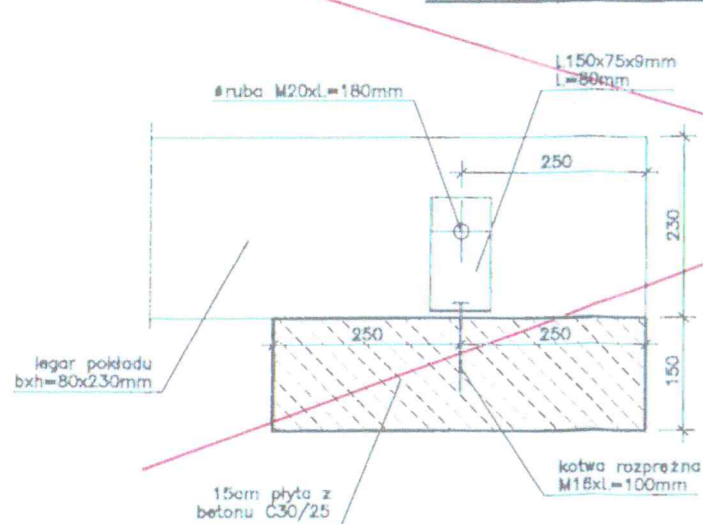


PRZEKRÓJ 3-3

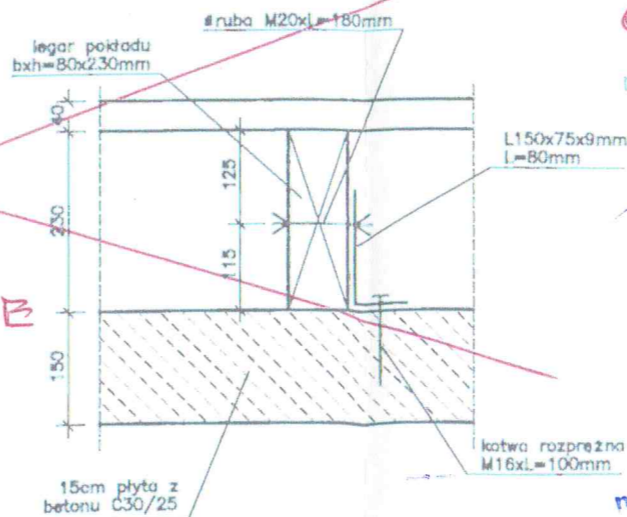


UWAGA: STOSOWAĆ ŚRUBY I WKRETY OCYNKOWANE LUB WYKONANE ZE STALI NIERDZEWNEJ

OPARCIE I MOCOWANIE LEGARÓW NA PŁYTCIE BETONOWEJ



NIEAKTUALNE



RYS. NR
ADAPTOWAŁ:
07.2017

mgr inż. Krzysztof Ojzyński

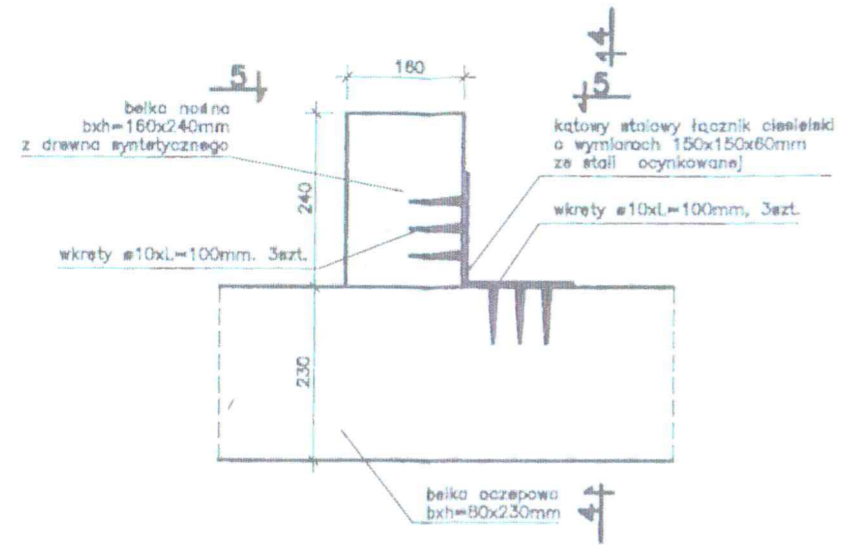
Uwaga: 18/89/0L
nr 191/94/0L

mgr inż. Jacek Białochy

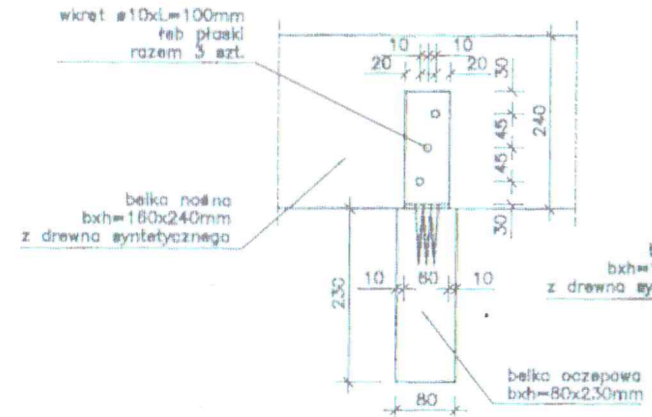
STAROSTWO POWIATOWE
13-100 Nidzica
ul. Traugutta 23
tel./fax 688-625-32-79

Rys. Nr 10	09-2014
<p>DETALE KONSTRUKCJI POMOSTÓW I PROMENAD</p> <p>skala 1:10</p> <p>ARCHITEKTURA + KONSTRUKCJA</p> <p>PROJEKT PRZEBUDOWY ZBIORNIKA WODNEGO WRAZ Z ZAGOSPODAROWANIEM TERENU NIDZICA, AL.WOJSKA POLSKIEGO, DZ.NR 73,99,100/2,101 Inwestor: Gmina Nidzica pl. Wolności 1, 13-100 Nidzica</p> <p>DZIAŁKI NR 4-75, 4-98, Obrys Nidzica</p> <p>BIURO INŻYNIERSKIE ANNA GONTARZ-BAGIŃSKA</p> <p>80-299 Nowy Świat, ul. Nad Jeziorem 13</p>	
Architektura:	Konstrukcja:

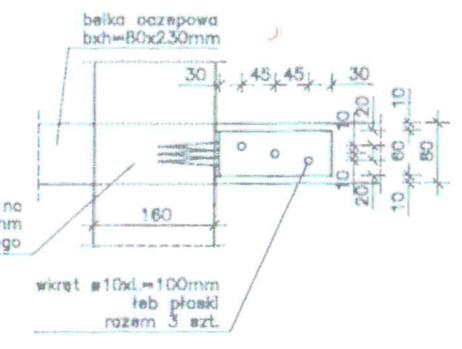
MOCOWANIE BELEK NOŚNYCH
DO BELEK OCZEPOWYCH



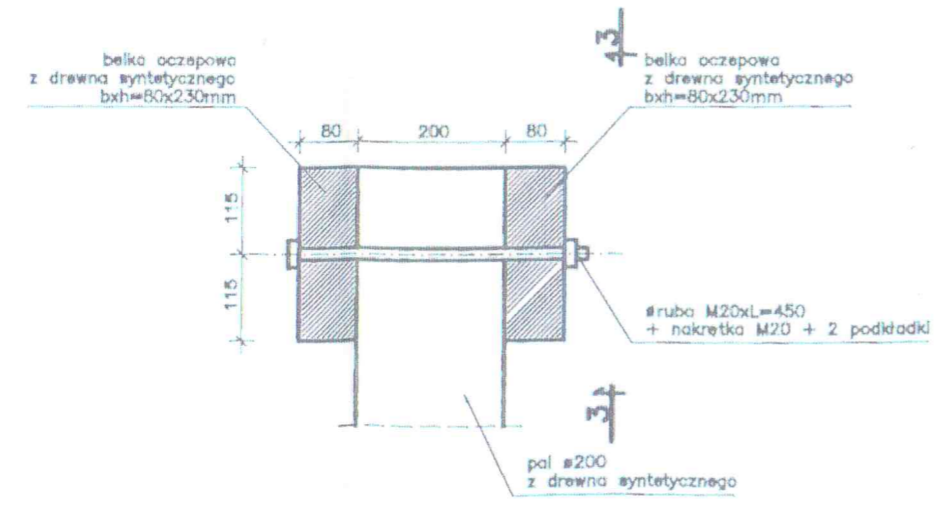
PRZEKRÓJ 4-4



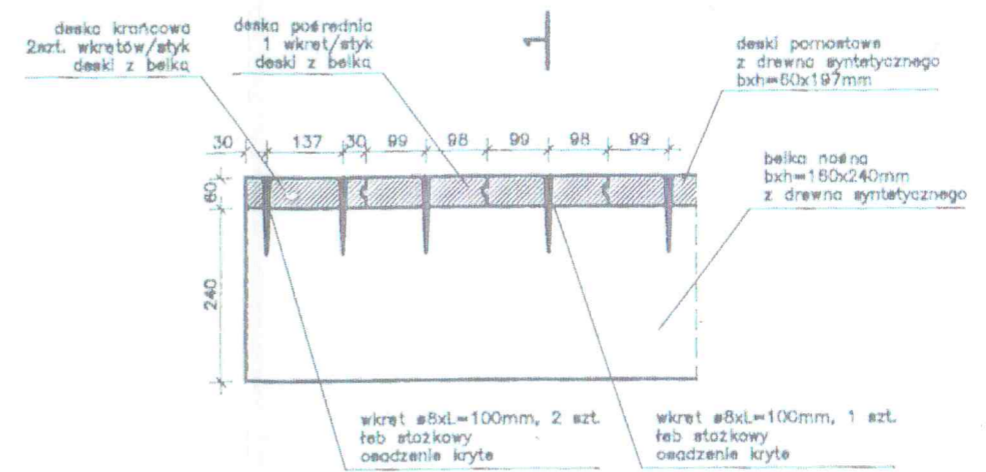
PRZEKRÓJ 5-5



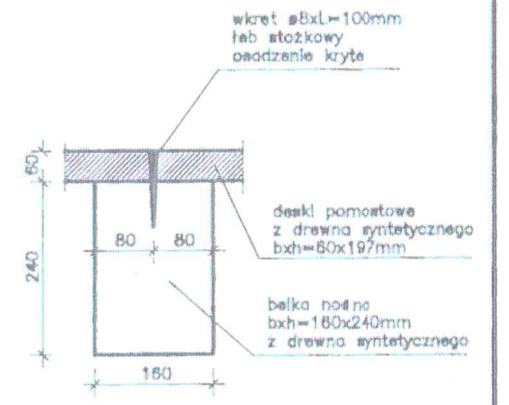
MOCOWANIE BELEK OCZEPOWYCH DO PALI



MOCOWANIE DESEK POMOSTOWYCH
DO BELEK NOŚNYCH



PRZEKRÓJ 1-1

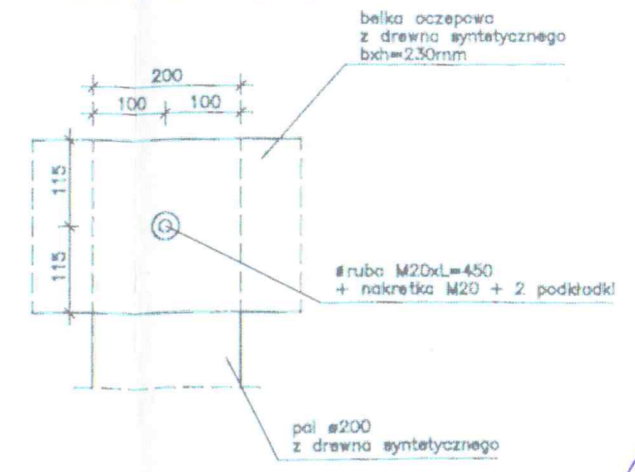


UWAGA:
STOSOWAĆ ŚRUBY I WKRETY OCYNKOWANE
LUB WYKONANE ZE STALI NIERDZEWNEJ

*RYS. NR
ADAPTOWAŁ:
07. 2017N*

*mgr inż. Krzysztof Głazyński
Upr. bud. 108/89/GI,
nr 86/92/GI i nr 131/94/GI*

PRZEKRÓJ 3-3



Rys. Nr 05	09-2014
DETALE KONSTRUKCJI KŁADEK NAD ROWEM	
skala 1:10	
ARCHITEKTURA + KONSTRUKCJA	
PROJEKT PRZEBUDOWY ZBIORNIKA WODNEGO WRAZ Z ZAGOSPODAROWANIEM TERENU NIDZICA, AL. WOJSKA POLSKIEGO, DZ. NR 73,99,100/2,101 Inwestor: Gmina Nidzica pl. Wolności 1, 13-100 Nidzica	
<i>DZIAŁKI NR 4-13 4-99, Obszar Nidzica</i>	
BIURO INŻYNIERSKIE ANNA GONTARZ-BAGIŃSKA	
80-299 Nowy Świat, ul. Nad Jeziorem 13	
Architektura:	Konstrukcja:

*mgr inż. Jacek Białasły
102
103
104
105
106
107
108
109
110
111
112
113
114
115
116
117
118
119
120
121
122
123
124
125
126
127
128
129
130
131
132
133
134
135
136
137
138
139
140
141
142
143
144
145
146
147
148
149
150*