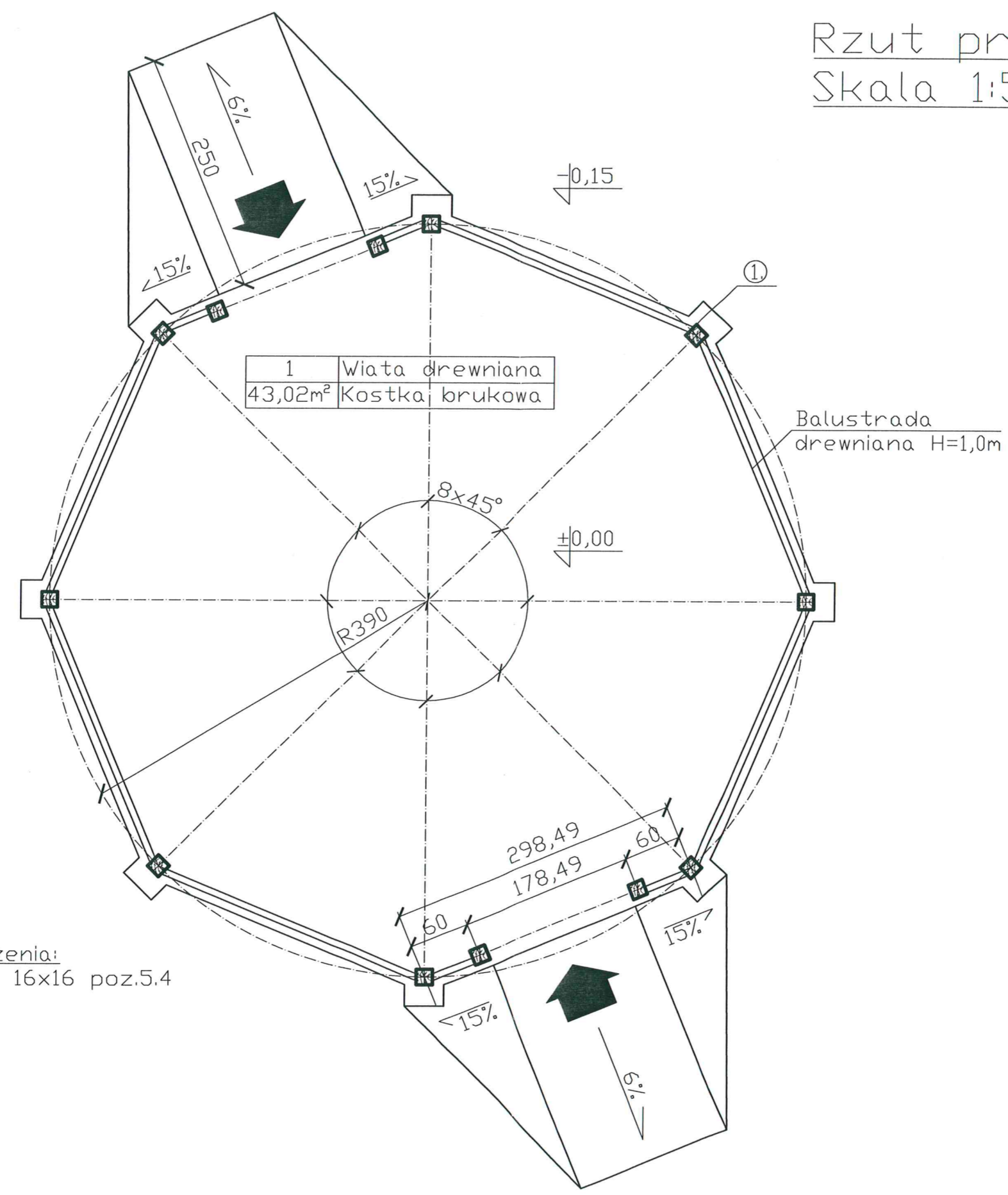


# Rzut przyziemia Skala 1:50

STAROSTWO POWIATOWE  
13-100 Nidzica  
ul. Traugutta 23  
tel./fax 022-825-82-79

Załącznik nr 1 stanowiący  
integralną część decyzji nr 184/2017  
z dnia 10.10.2017r. zawierający 154  
opieczonych kart rysunków i opis

Z up. STAROSTY  
mgr Agnieszka Szczepkowska  
Kierownik Wydziału  
Budownictwa i Ochrony Środowiska



□znaczenia:  
1. Stup 16x16 poz.5.4

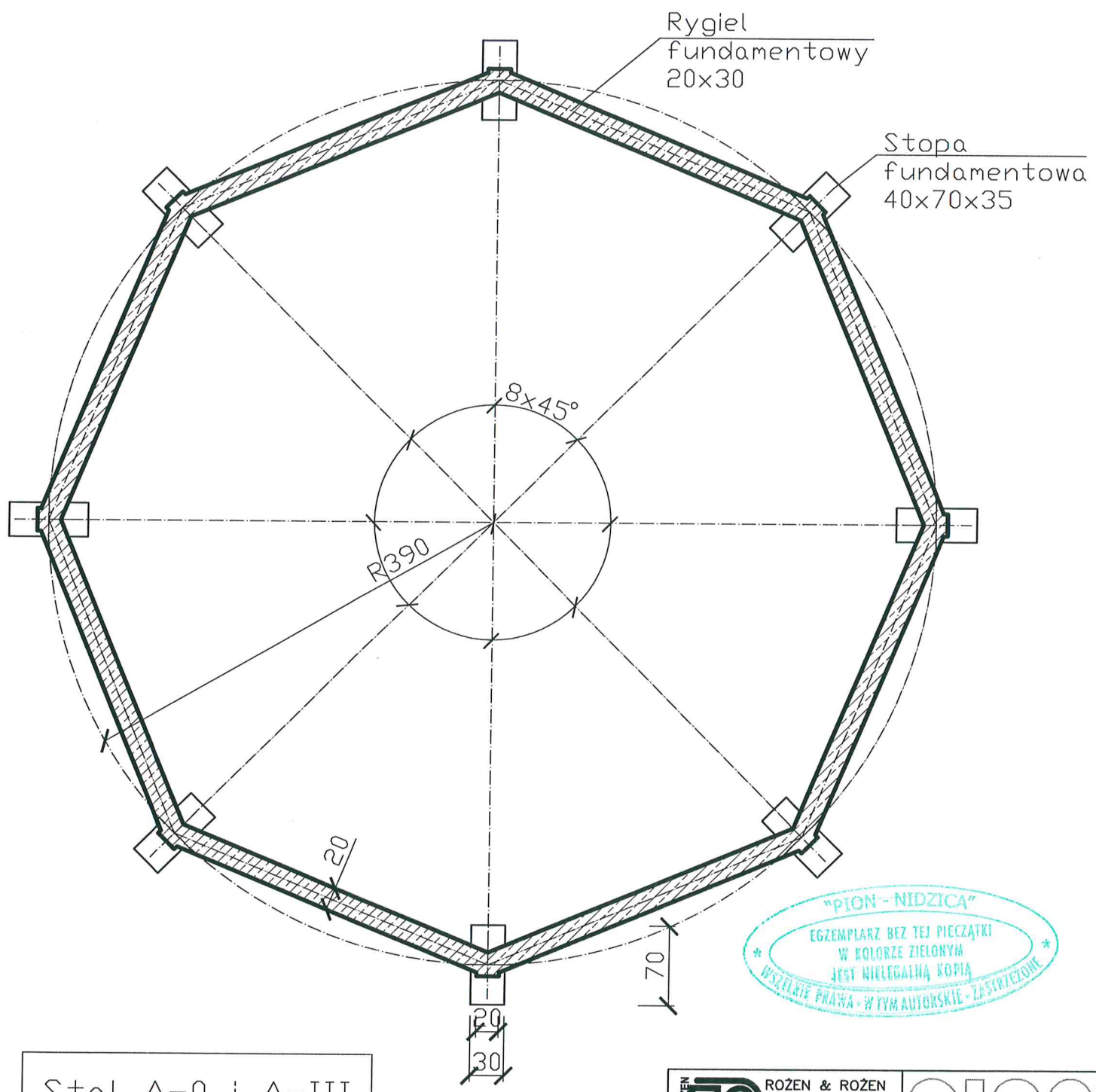


 <b>ROZEN &amp; ROZEN</b> PRACOWNIE AUTORSKIE URBANISTYKI I ARCHITEKTURY	 <b>PION</b> PROJEKTOWANIE INWESTYCJI OBSLUGA NIERUCHOMOŚCI
adres: Działki nr 73, 99, 100/2 obręb 4 w Nidzicy	
inwestor: Gmina Nidzica, 13-100 Nidzica, Plac Wolności 1	
<b>RZUT PRZYZIEMIA</b>	
projektował: mgr inż. Krzysztof Orzyński <small>(upr.bud.nr 18/59/04, nr 181/24/02, 82 ust. pkt.1.88 ust.1,2,3,87,813          ust.112, Nr ew.WAM/80/1874/01)</small>	skala: 1:50
mgr inż. arch. Katarzyna Roszkowska <small>(upr.bud.nr 14/WMOK/2013, WM-0254)</small>	data: 05.2017r.
sprawdził: mgr inż. arch. Piotr M. Rozen <small>(upr.bud.nr 31/59/01 &amp; 13.1.1., WM-0001)</small>	nr rys.: AC-1

124

STAROSTWO POWIATOWE  
13-100 Nidzica  
ul. Traugutta 23  
tel./fax 039-026-32-79

# Rzut ław fundamentowych przekrój przez rygle Skala 1:50



Stal A-0 i A-III  
Beton C16/20

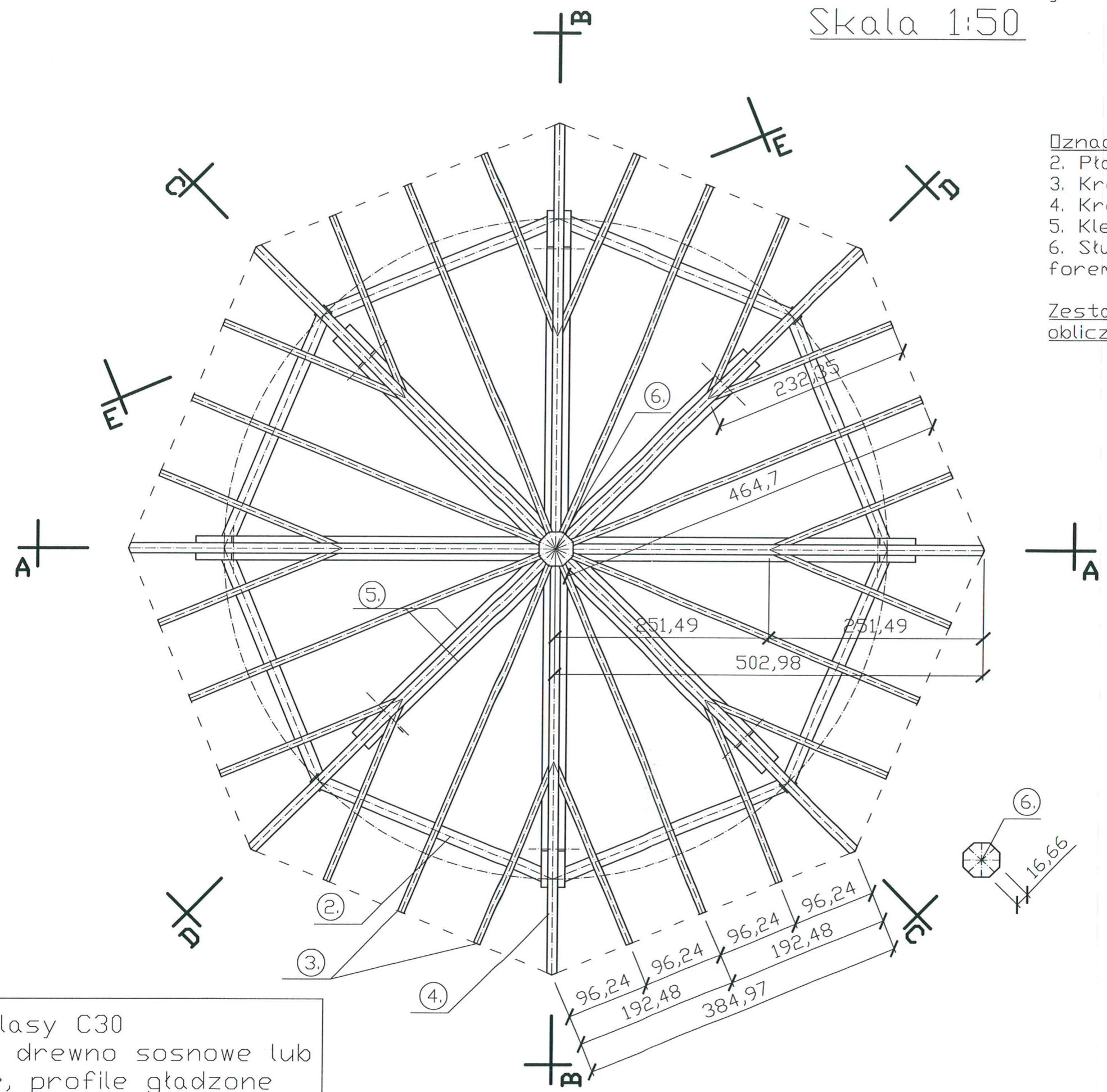
"PION - NIDZICA"  
EGZEMPLARZ BEZ TEJ PIECZĄTKI  
W KOLORZE ZIELONYM  
JEST NIELEGALNĄ KOPIA  
\* Wszelkie prawa - w tym autorskie - zastrzeżone \*

 <b>ROZEN &amp; ROZEN</b> PRACOWNIE AUTORSKIE URBANISTYKI I ARCHITEKTURY	 PROJEKTOWANIE INWESTYCJI OBSŁUGA NIERUCHOMOŚCI
<b>adres:</b> Działki nr 73, 99, 100/2 obręb 4 w Nidzicy	
<b>inwestor:</b> Gmina Nidzica, 13-100 Nidzica, Plac Wolności 1	
<b>RZUT ŁAW FUNDAMENTOWYCH</b>	
<b>projektował:</b> mgr inż. Krzysztof Orzyński <small>(upr.bud.nr 18/89/OI, nr 191/04/OI 82 ust.1pkt.1a&amp;b ust.1,2,3,17,113          ust.112, Nr ew.WAM/BO/1874/01)</small>	<b>skala:</b> 1:50
<b>mgr inż. arch. Katarzyna Roszkowska</b> <small>(upr.bud.nr 14/WMO/K/2013, WI-0254)</small>	<b>data:</b> 05.2017r
<b>sprawił:</b> mgr inż. arch. Piotr M. Rożen <small>(upr.bud.nr 31/89/OI #13.1.1, WI-0001)</small>	<b>nr rys.:</b> AC-2

# Rzut więźby dachowej

## Skala 1:50

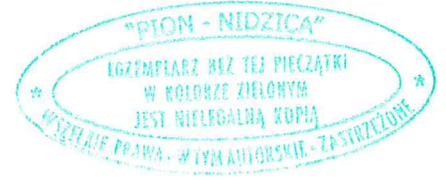
STAROSTWO POWIATOWE  
13-100 Nidzica  
ul. Traugutta 23  
tel./fax 945-896-99-79



- Źnaczenia:**
- 2. Płatew (16x16)cm - poz.5.6.
  - 3. Krokiew "2", (6x20)cm - poz.5.1
  - 4. Krokiew "1", (12x20)cm - poz.5.1
  - 5. Kleszcze, 2x(6x15)cm - poz.5.2
  - 6. Słup centralny, przekrój ośmiokąta foremnego o boku 16,7cm - poz.5.5.

Zestawienie drewna w części obliczeniowej pozycja 10.0

Drewno klasy C30  
Doborowe drewno sosnowe lub świerkowe, profile gładzone

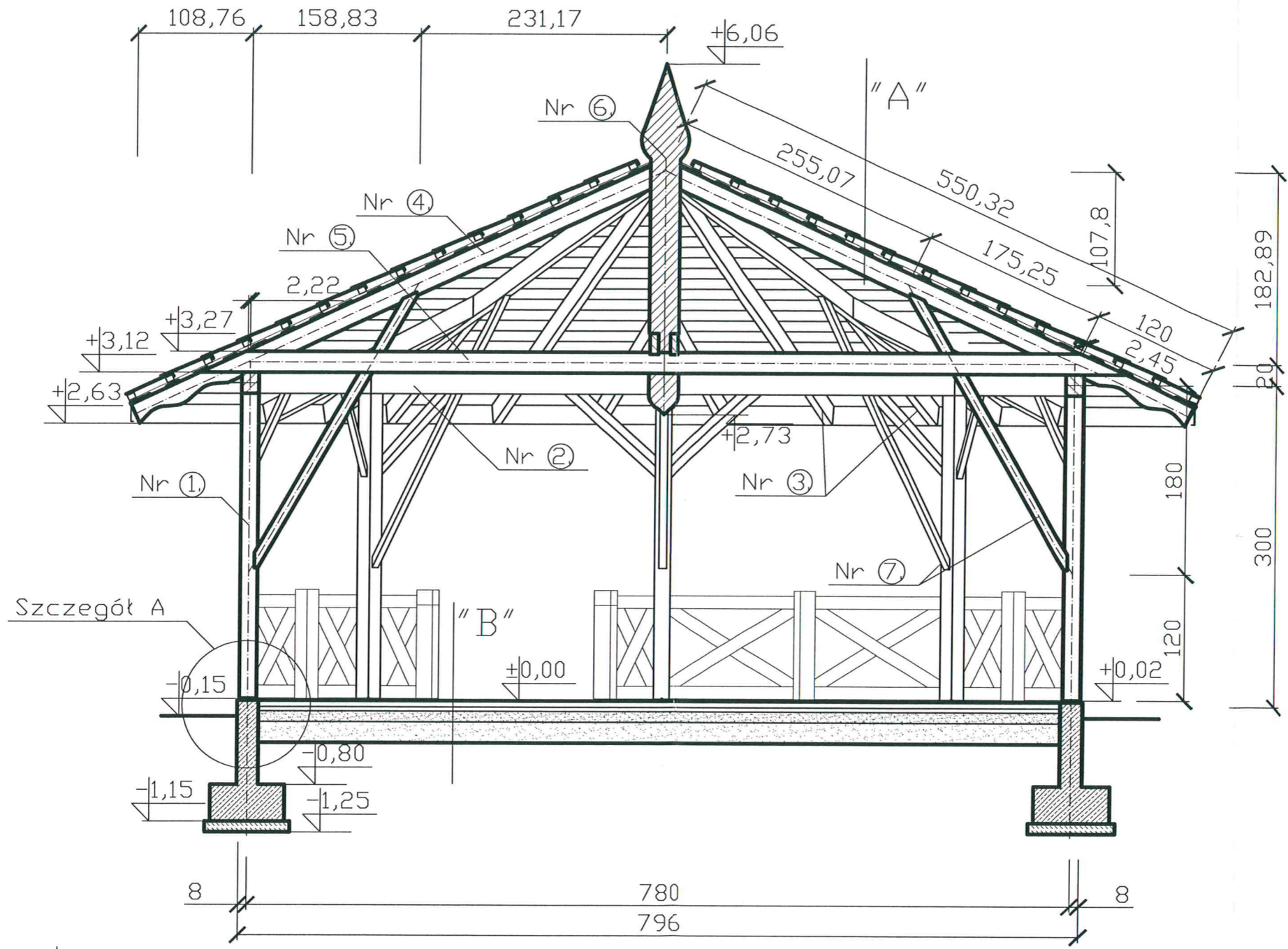


	ROZEN & ROZEN PRACOWNIE AUTORSKIE URBANISTYKI I ARCHITEKTURY		PROJEKTOWANIE INWESTYCJI OBSŁUGA NIERUCHOMOŚCI
	<b>temat:</b> PRZEBUDOWA PARKU NAD JEZIORKIEM – Altana widokowa na wyspie jeziora miejskiego		
<b>adres:</b> Działki nr 73, 99, 100/2 obręb 4 w Nidzicy		<b>inwestor:</b> Gmina Nidzica, 13-100 Nidzica, Plac Wolności 1	
<b>RZUT WIĘZBY DACHOWEJ</b>			
<b>projektował:</b> mgr inż. Krzysztof Orzyński <small>(upr.bud.nr 18/89/OI, nr 191/04/OI §2 ust.1 pkt.1.05 ust.1.23.07.013          ust.1.12, Nr ew.WAM/80/1874/OI)</small>		<b>skala:</b> 1:50	<b>data:</b> 05.2017r
<b>mgr inż. arch. Katarzyna Roszkowska</b> <small>(upr.bud.nr 14/WKOK/2013, WI-0254)</small>		<b>nr rys.:</b> AC-3	
<b>sprawił:</b> mgr inż. arch. Piotr M. Rożen <small>(upr.bud.nr 31/89/OI &amp; 13.1.1, WI-0001)</small>			

# Przekrój A-A

## Skala 1:50

STAROSTWO POWIATOWE  
13-100 Nidzica  
ul. Traugutta 23  
tel./fax 058-23-62-79



"A"

Dachówka ceramiczna
Łaty 5x4
Kontrłaty 8x2,5
Papa na deskowaniu
Krokwie 12x20 (6x12)

"B"

Kostka brukowa 6cm
Podsyпка cementowa - płaskowa 4cm
Podbudowa zasadnicza - kruszywo naturalne stabilizowane mechanicznie 10cm
Pospółka 20cm

- znaczenia:
1. Słup - poz.5.4.
  2. Płatew - poz.5.6.
  3. Krokiew "2" - poz.5.1
  4. Krokiew "1" - poz.5.1
  5. Kleszcze - poz.5.2
  6. Słup centralny - poz.5.5.
  7. Miecz - poz. 5.3.

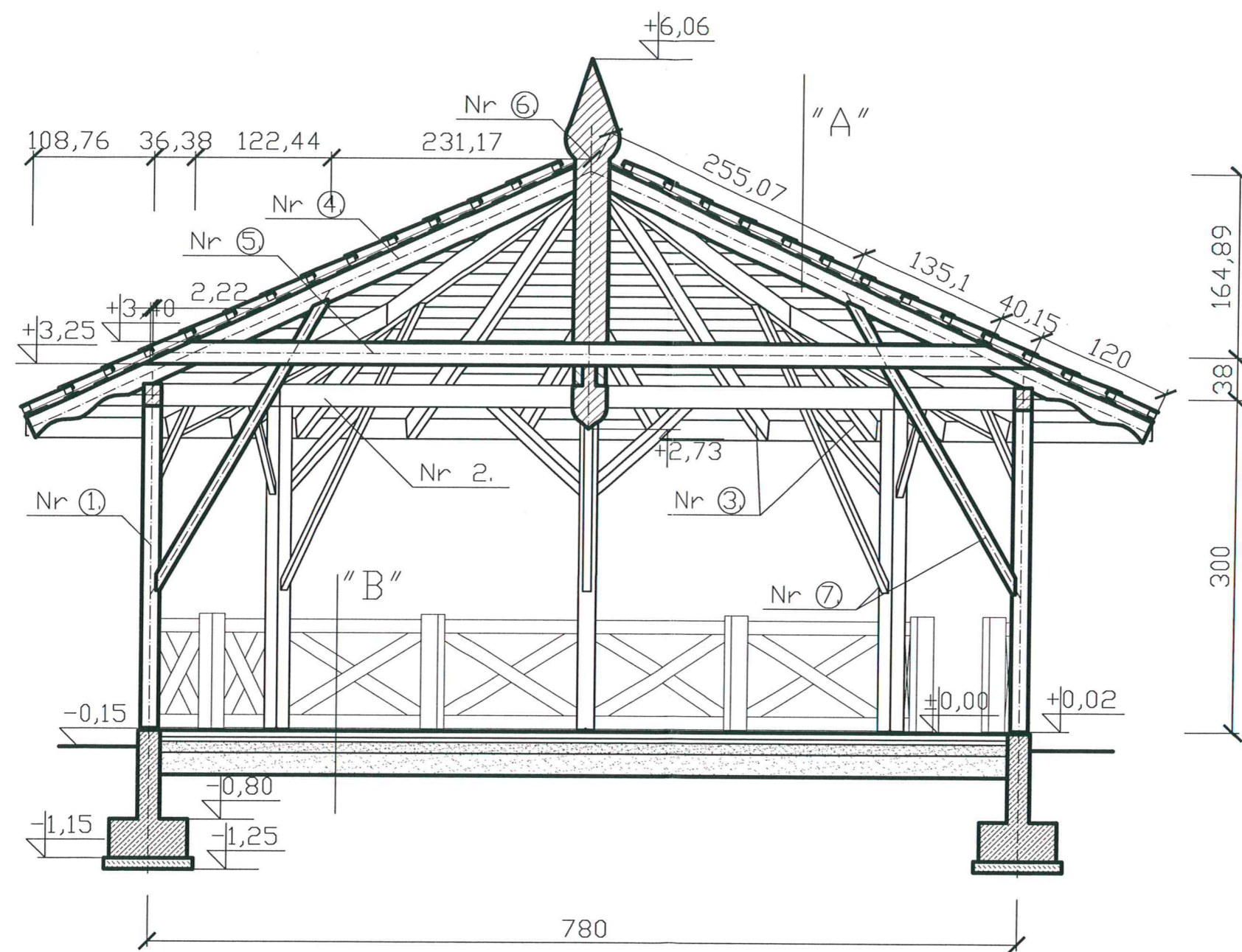
Drewno klasy C30  
Doborowe drewno sosnowe lub świerkowe, profile gładzone



	ROZEN & ROZEN PRACOWNIE AUTORSKIE URBANISTYKI I ARCHITEKTURY		PROJEKTOWANIE INWESTYCJI OBSŁUGA NIERUCHOMOŚCI
	temat: PRZEBUDOWA PARKU NAD JEZIORKIEM – Altana widokowa na wyspie jeziora miejskiego		
adres: Działki nr 73, 99, 100/2 obręb 4 w Nidzicy		inwestor: Gmina Nidzica, 13-100 Nidzica, Plac Wolności 1	
<b>PRZEKRÓJ A-A</b>			
projektował: mgr inż. Krzysztof Orzyński (upr.bud.nr 13/00/03, nr 181/04/G/02 ust.1pkt.1a6 ust.1.2.3.67,81.3 ust.112, Nr ew.WAM/00/1874/01)		skala: 1:50	data: 05.2017r
mgr inż. arch. Katarzyna Roszkowska (upr.bud.nr 14/WNOK/2013, WN-0254)		nr rys.: AC-4	
sprawdził: mgr inż. arch. Piotr M. Rozeń (upr.bud.nr 31/00/04 413.11., WN-0001)			

# Przekrój B-B Skala 1:50

STAROSTWO POWIATOWE  
13-100 Nidzica  
ul. Traugutta 25  
tel./fax 055-654-42-70

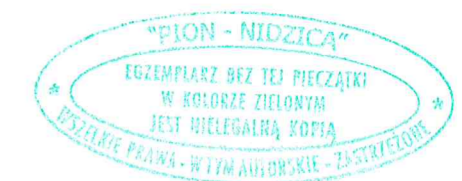


"A"

Dachówka ceramiczna
Łaty 5x4
Kontrłaty 8x2,5
Papa na deskowaniu
Krokwie 12x20 (6x12)

"B"

Kostka brukowa 6cm
Podsyпка cementowo - piaskowa 4cm
Podbudowa zasadnicza - kruszywo naturalne stabilizowane mechanicznie 10cm
Pospółka 20cm



- Znaczenia:
1. Stup - poz.5.4.
  2. Płatew - poz.5.6.
  3. Krokiew "2" - poz.5.1
  4. Krokiew "1" - poz.5.1
  5. Kleszcze - poz.5.2
  6. Stup centralny - poz.5.5.
  7. Miecz - poz. 5.3.

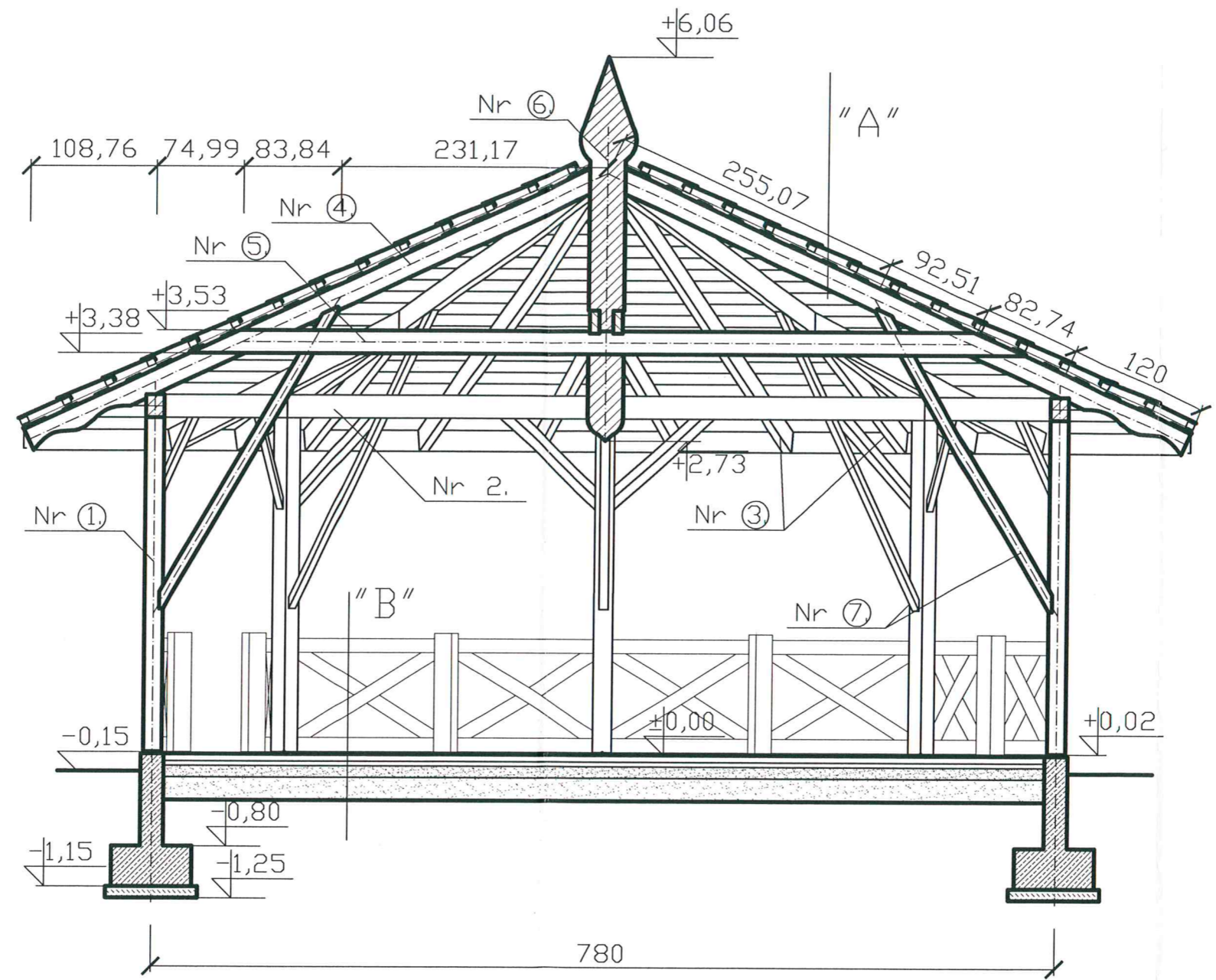
Drewno klasy C30  
Doborowe drewno sosnowe lub świerkowe, profile gładzone

ROZEN & ROZEN architekci	ROZEN & ROZEN PRACOWNIE AUTORSKIE URBANISTYKI I ARCHITEKTURY	 PROJEKTOWANIE INWESTYCJI OBSŁUGA NIERUCHOMOŚCI
	temat: PRZEBUDOWA PARKU NAD JEZIORKIEM - Altana widokowa na wyspie jeziora miejskiego	
adres: Działki nr 73, 99, 100/2 obręb 4 w Nidzicy		skala: 1:50
inwestor: Gmina Nidzica, 13-100 Nidzica, Plac Wolności 1		data: 05.2017r
<b>PRZEKRÓJ B-B</b>		
projektował: mgr inż. Krzysztof Ojrzyński (upr.bud.nr 18/89/O, nr 191/04/OI §2 ust.1pkt.1a) ust.1,2,3,47,813 ust.112, Nr ew.9944/80/1874/OI)	nr rys.: AC-5	
mgr inż. arch. Katarzyna Roszkowska (upr.bud.nr 14/WK090/2013, WM-0254)		
sprawdził: mgr inż. arch. Piotr M. Rozeń (upr.bud.nr 31/89/OI §13.1.1, WM-0001)		

# Przekrój C-C

## Skala 1:50

STAROSTWO POWIATOWE  
13-100 Nidzica  
ul. Traugutta 23  
tel./fax 689-625-92-79



"A"

Dachówka ceramiczna
Łaty 5x4
Kontrłaty 8x2,5
Papa na deskowaniu
Krokwie 12x20 (6x12)

"B"

Kostka brukowa 6cm
Podsyпка cementowa - płaskowa 4cm
Podbudowa zasadnicza - kruszywo naturalnie stabilizowane mechanicznie 10cm
Pospółka 20cm

- znaczenia:
1. Stup - poz.5.4.
  2. Płatew - poz.5.6.
  3. Krokiew "2" - poz.5.1
  4. Krokiew "1" - poz.5.1
  5. Kleszcze - poz.5.2
  6. Stup centralny - poz.5.5.
  7. Miecz - poz. 5.3.

Drewno klasy C30  
Doborowe drewno sosnowe lub świerkowe, profile gładzone

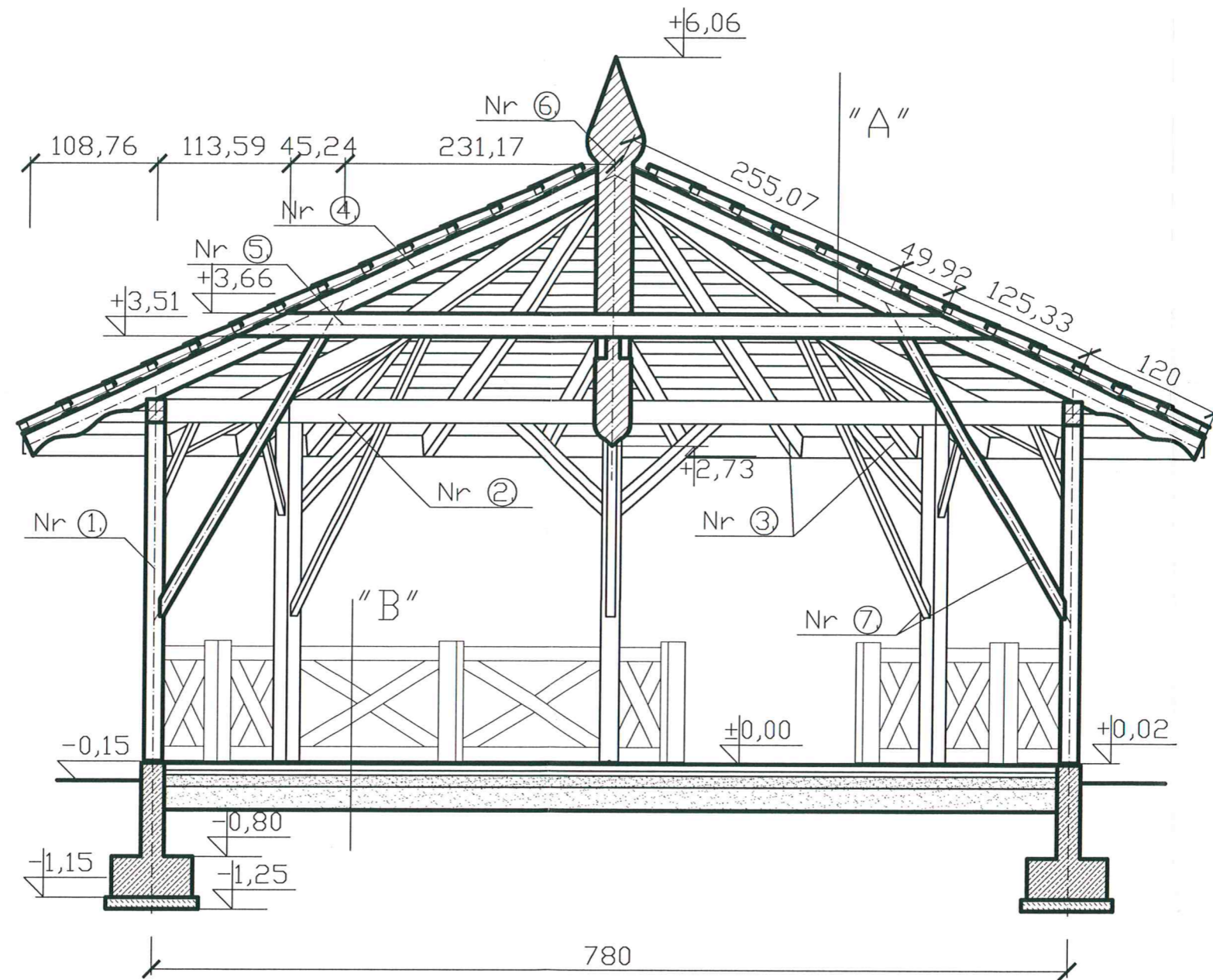


 <b>ROZEN &amp; ROZEN</b> PRACOWNIE AUTORSKIE URBANISTYKI I ARCHITEKTURY	 <b>PION</b> PROJEKTOWANIE INWESTYCJI OBSŁUGA NIERUCHOMOŚCI
<b>PRZEKRÓJ C-C</b>	
projektował: mgr inż. Krzysztof Ojrzyski <small>(upr.bud.nr 18/89/Oz, nr 191/04/Of 82 ust.1pkt.188 ust.1,2,3,87,813 ust.12, Nr ew.WM/130/1874/01)</small> mgr inż. arch. Katarzyna Roszkowska <small>(upr.bud.nr 14/WMOKK/2013, WM-0254)</small> sprawdził: mgr inż. arch. Piotr M. Rożen <small>(upr.bud.nr 31/89/Of 813.1.1, WM-0001)</small>	skala: 1:50 data: 05.2017r nr rys.: AC-6

# Przekrój D-D

## Skala 1:50

STAROSTWO POWIATOWE  
13-100 Nidzica  
ul. Traugutta 23  
tel./fax 089-629-32-79



"A"

Dachówka ceramiczna
Łaty 5x4
Kontrłaty 8x2,5
Papa na deskowaniu
Krokwie 12x20 (6x12)

"B"

Kostka brukowa 6cm
Podsypka cementowa - płaskowa 4cm
Podbudowa zasadnicza - kruszywo naturalne stabilizowane mechanicznie 10cm
Pospółka 20cm

**Źnaczenia:**

1. Słup - poz.5.4.
2. Płatew - poz.5.6.
3. Krokiew "2" - poz.5.1
4. Krokiew "1" - poz.5.1
5. Kleszcze - poz.5.2
6. Słup centralny - poz.5.5.
7. Miecz - poz. 5.3.

Drewno klasy C30  
Doborowe drewno sosnowe lub świerkowe, profile gładzone



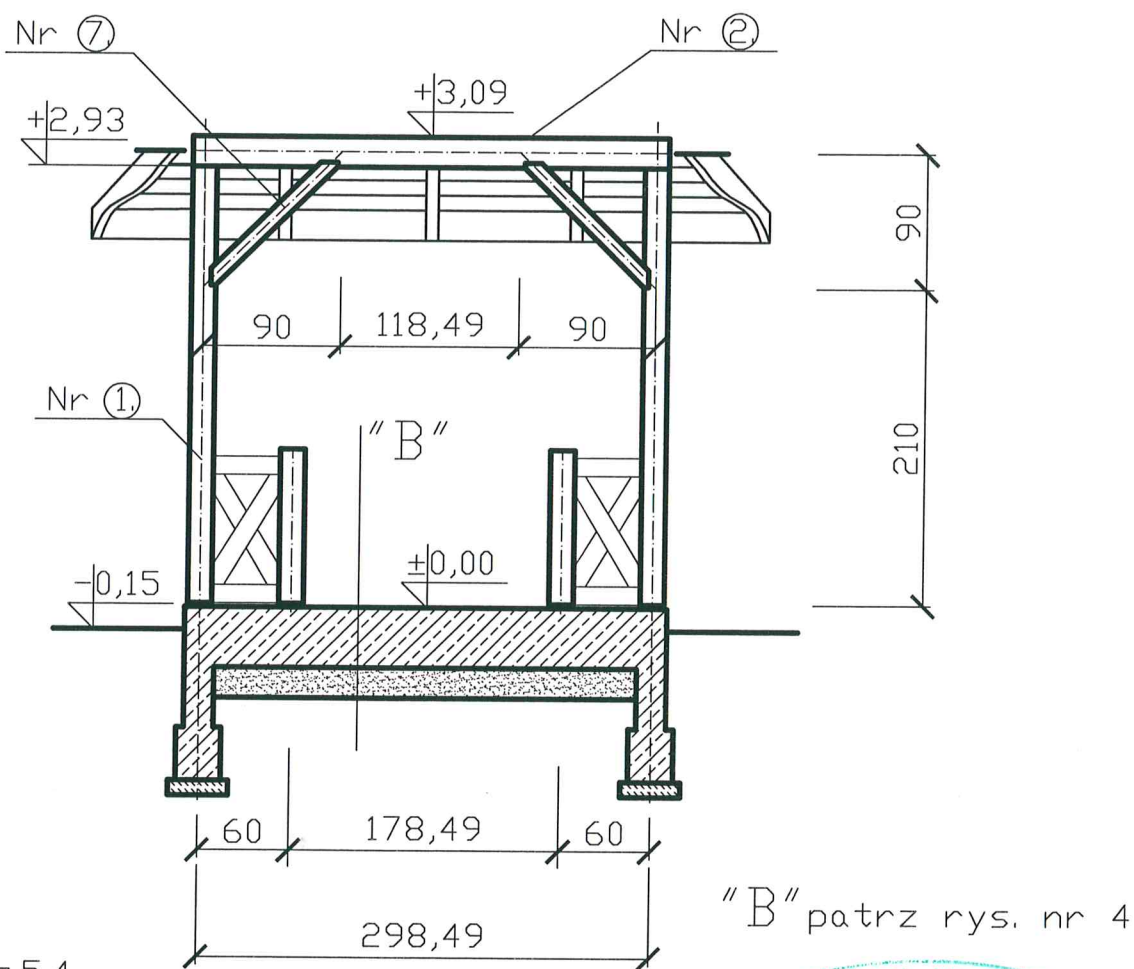
	ROZEN & ROZEN PRACOWNIE AUTORSKIE URBANISTYKI I ARCHITEKTURY	
	temat: PRZEBUDOWA PARKU NAD JEZIORKIEM – Altana widokowa na wyspie jeziora miejskiego	
adres: Działki nr 73, 99, 100/2 obręb 4 w Nidzicy		
inwestor: Gmina Nidzica, 13-100 Nidzica, Plac Wolności 1		
<b>PRZEKRÓJ D-D</b>		
projektował: mgr inż. Krzysztof Ojzyński <small>(upr.bud.nr 18/89/OI, nr 191/84/OI §2 ust.1pkt.1a8 ust.1,2,3,§7,§13 ust.1,2, Nr ew.WAM/30/104/01)</small>	skala: 1:50	data: 05.2017r. nr rys.: AC-7
mgr inż. arch. Katarzyna Roszkowska <small>(upr.bud.nr 14/WAMOK/2013, WM-0254)</small>		
sprawdził: mgr inż. arch. Piotr M. Rozeń <small>(upr.bud.nr 31/89/OI §13.1.1., WM-0001)</small>		

130

# Przekrój E-E

## Skala 1:50


STAROSTWO POWIATOWE  
13-100 Nidzica  
ul. Traugutta 23  
tel./fax 888-625-32-79



### □znaczenia:

1. Słup - poz.5.4.
2. Płatew - poz.5.6.
7. Miecz - poz. 5.3.



 <b>ROZEN &amp; ROZEN</b> PRACOWNIE AUTORSKIE URBANISTYKI I ARCHITEKTURY	 <b>PION</b> PROJEKTOWANIE INWESTYCJI OBSŁUGA NIERUCHOMOŚCI
<b>adres:</b> Działki nr 73, 99, 100/2 obręb 4 w Nidzicy	
<b>inwestor:</b> Gmina Nidzica, 13–100 Nidzica, Plac Wolności 1	
<b>PRZEKRÓJ E-E</b>	
<b>projektował:</b> mgr inż. Krzysztof Orzyński <small>(upr.bud.nr 18/89/O, nr 191/04/OI §2 ust.1 pkt.1a6 ust.1,2,3,§7,§13 ust.12, Nr ew.WAM/80/1874/01)</small>	<b>skala:</b> 1:50
<b>mgr inż. arch. Katarzyna Roszkowska</b> <small>(upr.bud.nr 14/WIAOK/2013, WIA-0254)</small>	<b>data:</b> 05.2017r
<b>sprawił:</b> mgr inż. arch. Piotr M. Rozen <small>(upr.bud.nr 31/89/OI §13.1.1., WIA-0001)</small>	<b>nr rys.:</b> AC-8

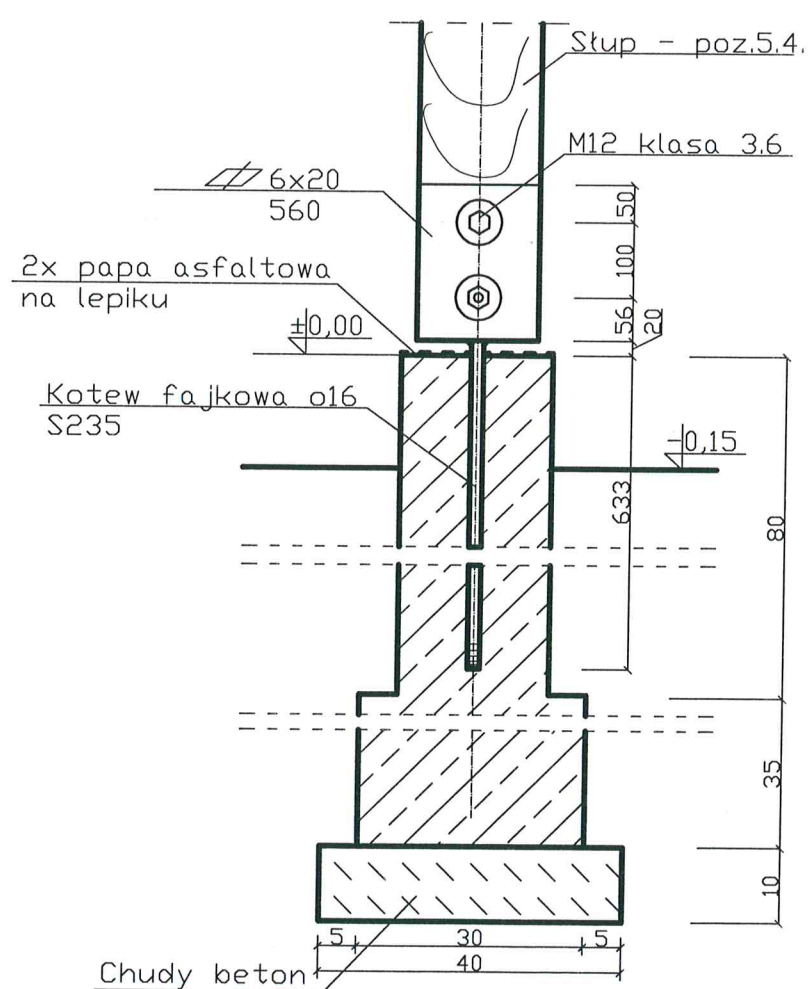
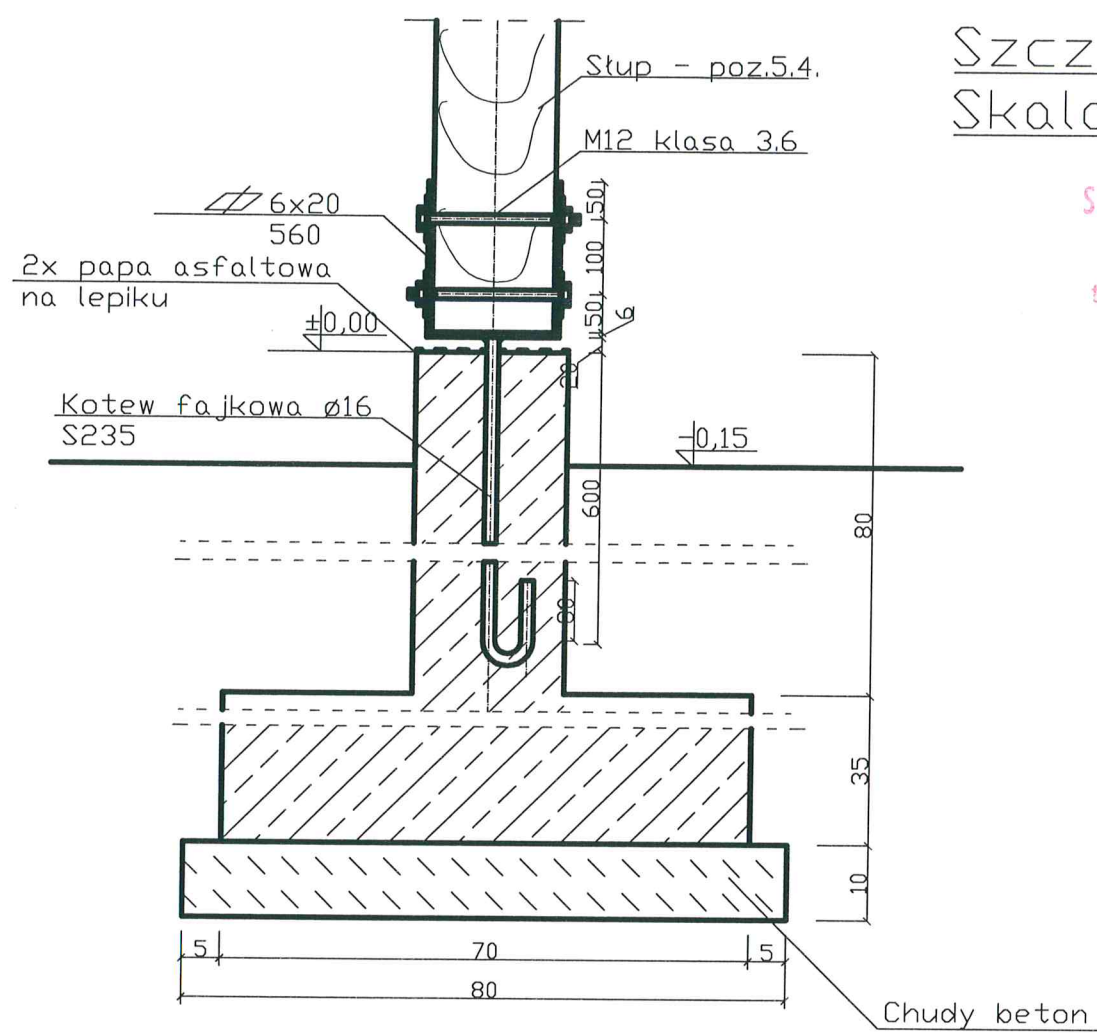


131

# Szczegół "A"

## Skala 1:10

STAROSTWO POWIATOWE  
13-100 Nidzica  
ul. Traugutta 23  
tel./fax 899-625-32-79



Beton C16/20  
Stal S235

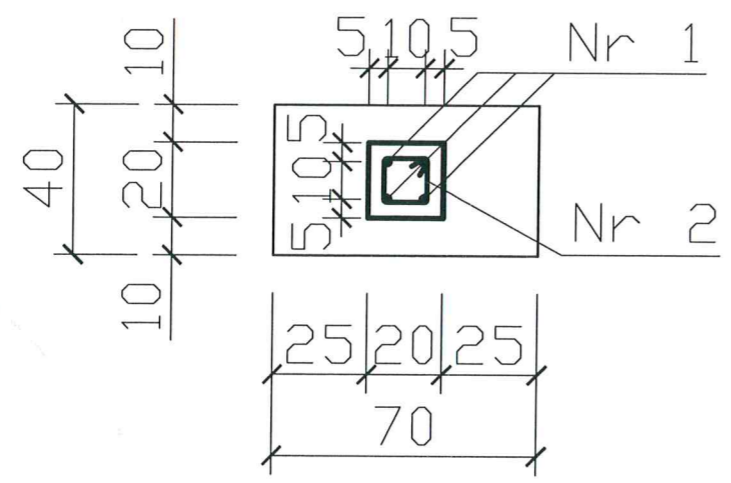
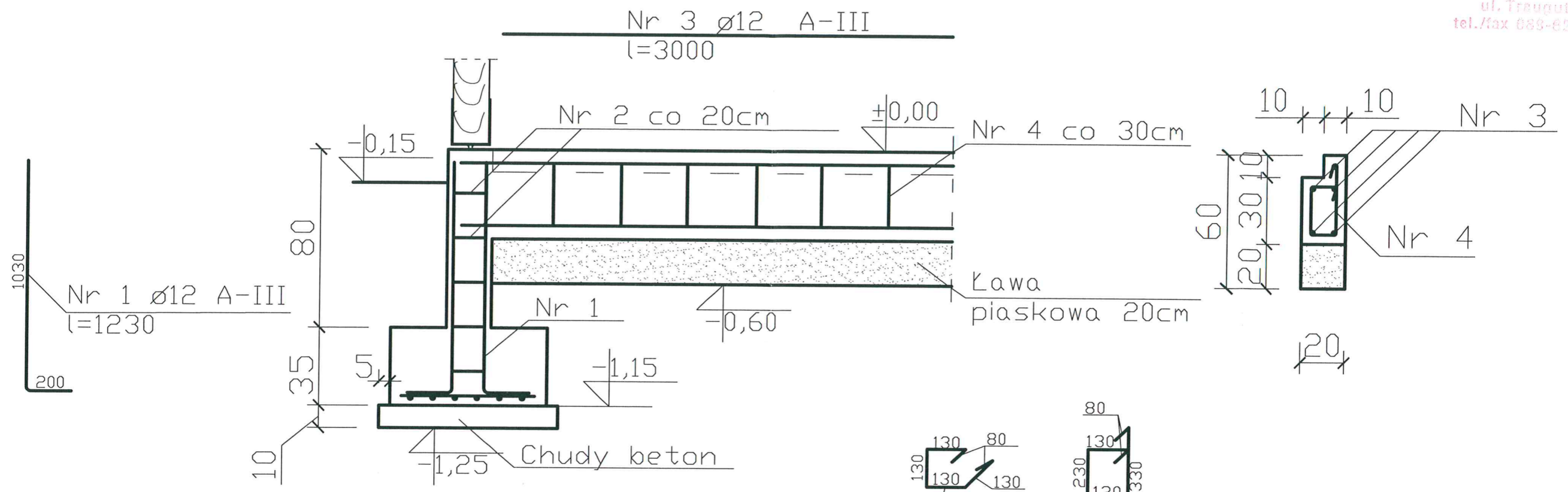


 <b>ROZEN &amp; ROZEN</b> PRACOWNIE AUTORSKIE URBANISTYKI I ARCHITEKTURY	 <b>PION</b> PROJEKTOWANIE INWESTYCJI OBSŁUGA NIERUCHOMOŚCI
temat: PRZEBUDOWA PARKU NAD JEZIORKIEM – Altana widokowa na wyspie jeziorzka miejskiego	
adres: Działki nr 73, 99, 100/2 obręb 4 w Nidzicy	
inwestor: Gmina Nidzica, 13–100 Nidzica, Plac Wolności 1	
projektował: mgr inż. Krzysztof Orzyński <small>(upr.bud.nr 10/00/04, nr 191/04/04 §2 ust.1pkt.1.66 ust.1,2,3,§7,§13          ust.112, Nr ew.WAM/BO/1874/01)</small>	skala: 1:10
mgr inż. arch. Katarzyna Roszkowska <small>(upr.bud.nr 14/WMOK/2013, WM-0254)</small>	data: 05.2017r
sprawdził: mgr inż. arch. Piotr M. Rozen <small>(upr.bud.nr 31/89/01 §13.1.1, WM-0001)</small>	nr rys.: AC-9

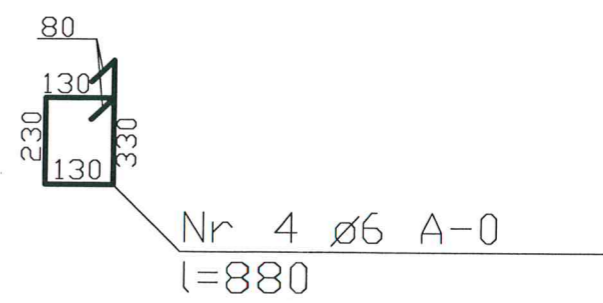
# Stopa i ława fundamentowa

## Skala 1:20

STAROSTWO POWIATOWE  
13-100 Nidzica  
ul. Traugutta 23  
tel./fax 088-625-32-79



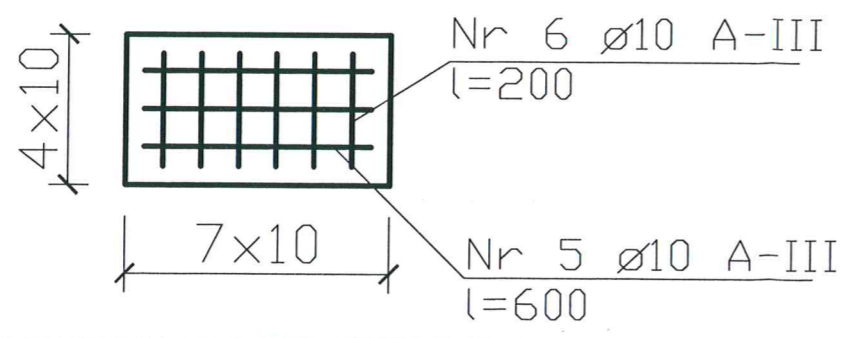
Nr 2 ø8 A-0  
l=680



Nr 4 ø6 A-0  
l=880

Stal A-0 i A-III  
Beton C16/20

Zestawienie stali  
w części obliczeniowej pozycja 11.0

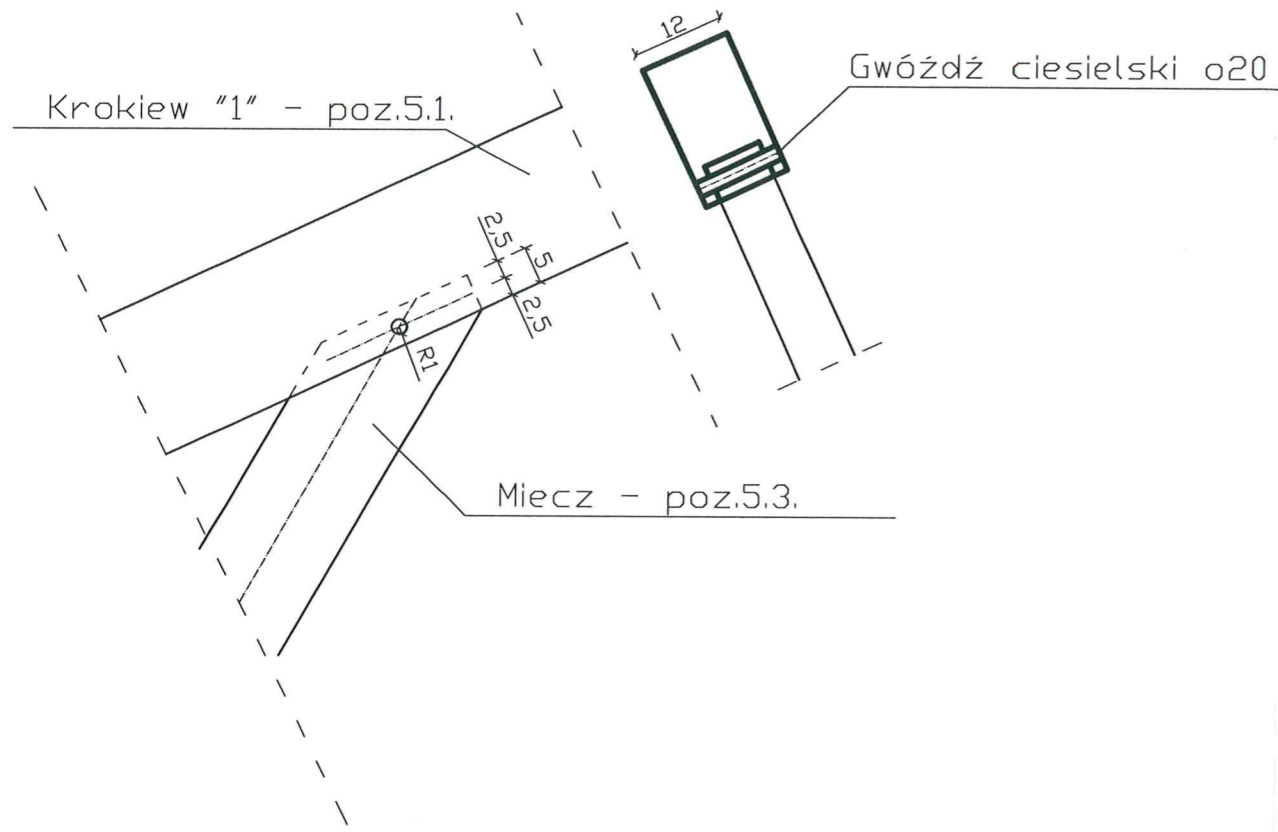


	ROZEN & ROZEN PRACOWNIE AUTORSKIE URBANISTYKI I ARCHITEKTURY		PROJEKTOWANIE INWESTYCJI OBSŁUGA NIERUCHOMOŚCI
	temat: PRZEBUDOWA PARKU NAD JEZIORKIEM – Altana widokowa na wyspie jeziorka miejskiego		
adres: Działki nr 73, 99, 100/2 obręb 4 w Nidzicy		inwestor: Gmina Nidzica, 13-100 Nidzica, Plac Wolności 1	
<b>STOPA I ŁAWA FUNDAMENTOWA</b>			
projektował: mgr inż. Krzysztof Orzyński (upr.bud.nr 18/89/O, nr 191/04/OI §2 ust.1pkt.1.68 ust.1,2,3,§7,§13 ust.112, Nr ew.WAM/80/1874/OI)	skala: 1:20	data: 05.2017r.	nr rys.: AC-10
mgr inż. arch. Katarzyna Roszkowska (upr.bud.nr 14/10000/2013, WAI-0224)	sprawdział: mgr inż. arch. Piotr M. Rozeń (upr.bud.nr 31/89/OI §13.1.1, WAI-0001)		

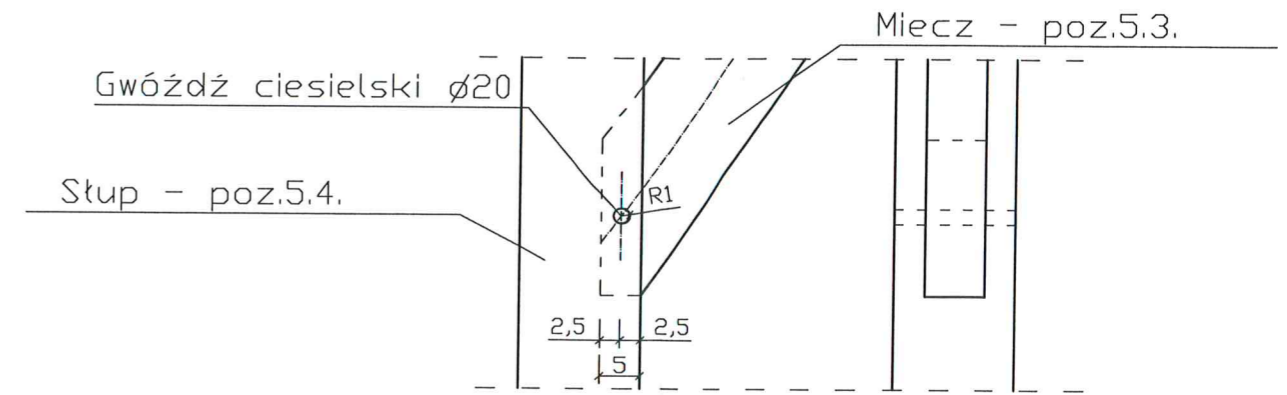
# Połączenia ciesielskie Skala 1:10

STAROSTWO POWIATOWE  
13-100 Nidzica  
ul. Traugutta 23  
tel./fax 868-825-82-79

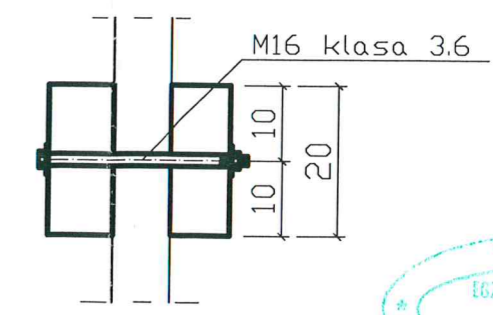
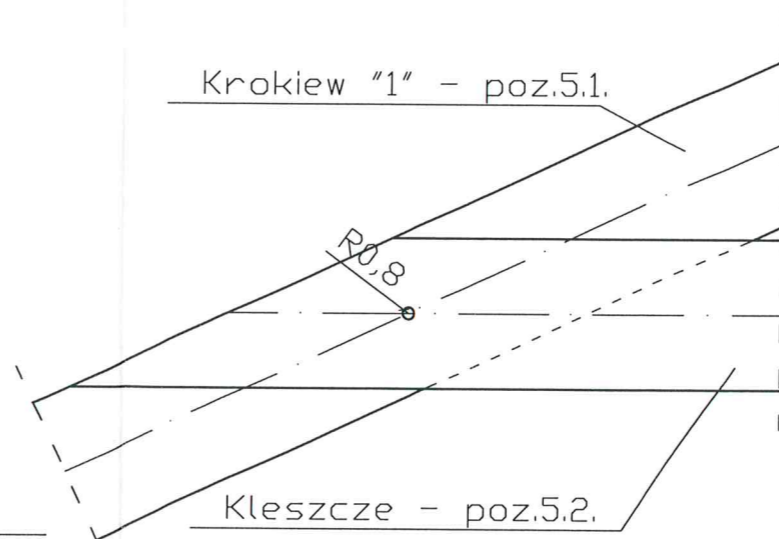
### Krokiew - miecz



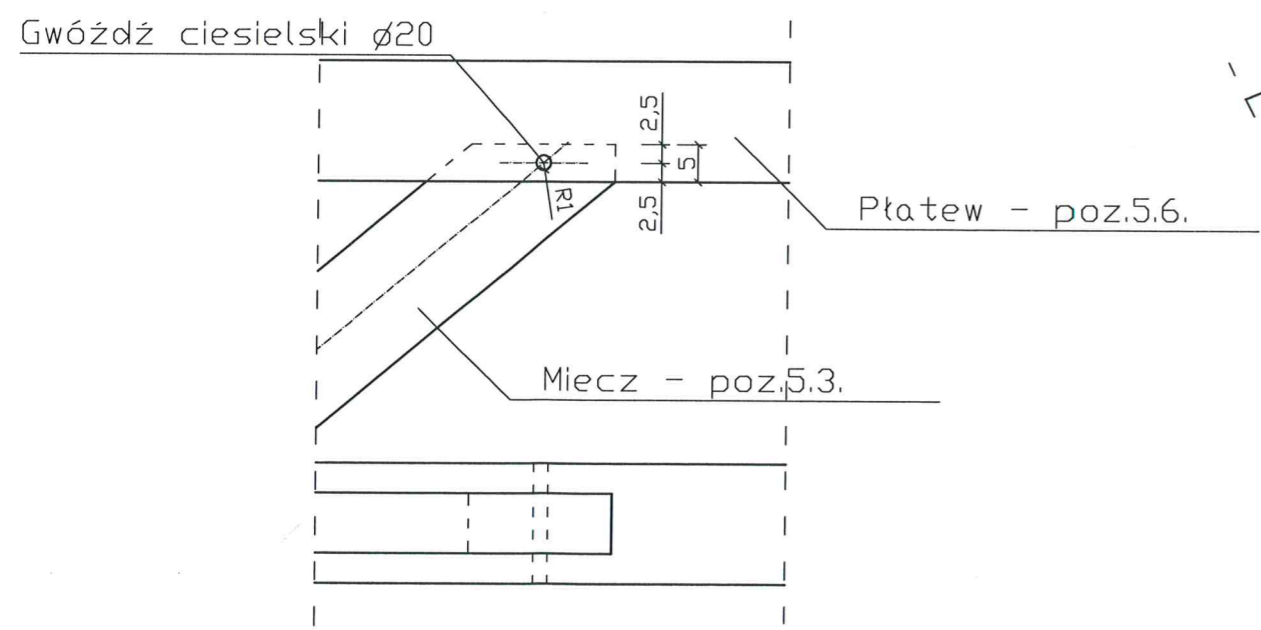
### Stup - miecz



### Krokiew - kleszcze



### Płatew - miecz

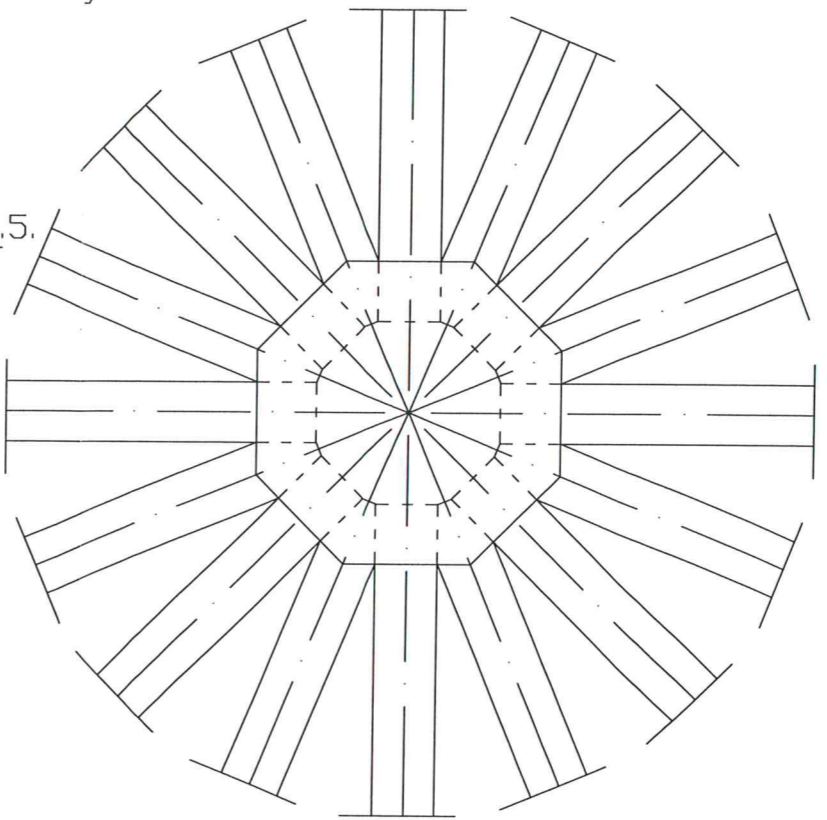
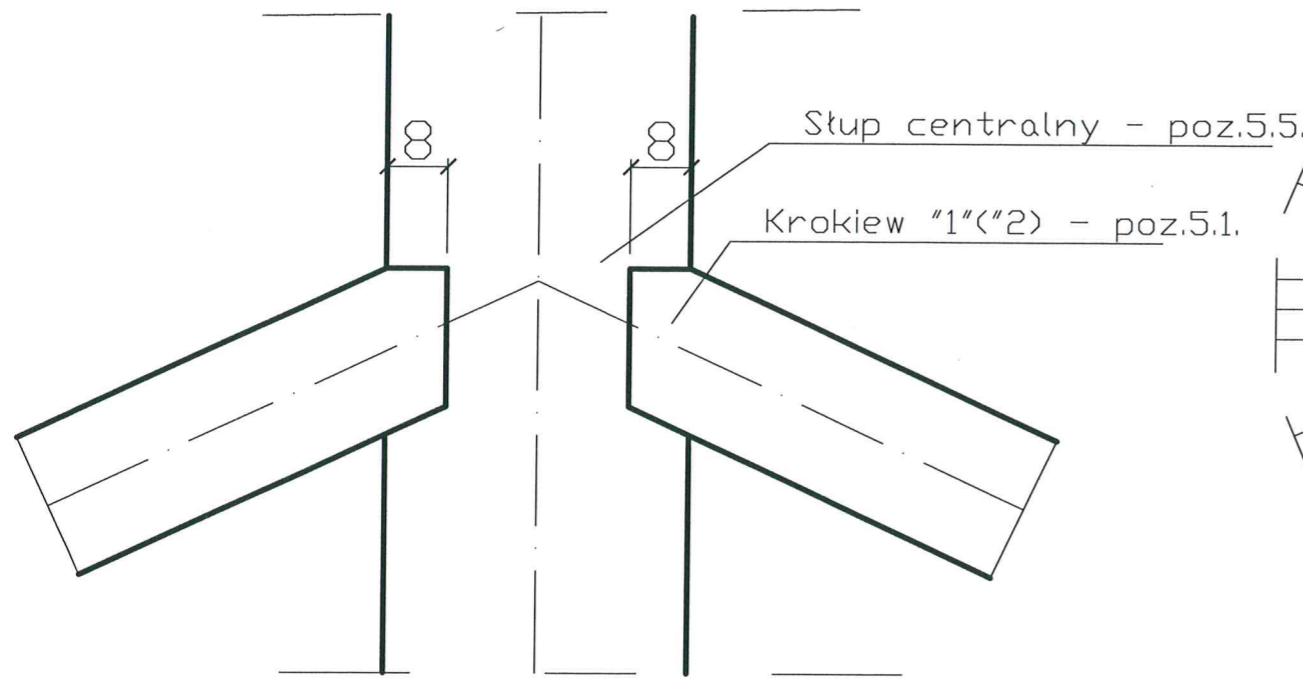


 <b>ROZEN &amp; ROZEN</b> PRACOWNIE AUTORSKIE URBANISTYKI I ARCHITEKTURY	 <b>PION</b> PROJEKTOWANIE INWESTYCJI OBSŁUGA NIERUCHOMOŚCI
<b>POŁĄCZENIA CIESIELSKIE (1)</b>	
<b>projektował:</b> mgr inż. Krzysztof Orzyński (upr.bud.nr 18/20/01, nr 131/24/OI §2 ust.1pkt.1.88 ust.1,2,3,§7,§13 ust.112, Nr ew.WM/80/1874/01)	<b>skala:</b> 1:10 <b>data:</b> 05.2017r.
<b>mgr inż. arch. Katarzyna Roszkowska</b> (upr.bud.nr 14/WMOJK/2013, WM-0254)	<b>nr rys.:</b> AC-11
<b>sprawił:</b> mgr inż. arch. Piotr M. Rozeń (upr.bud.nr 31/29/OI §13.1.1, WM-0001)	

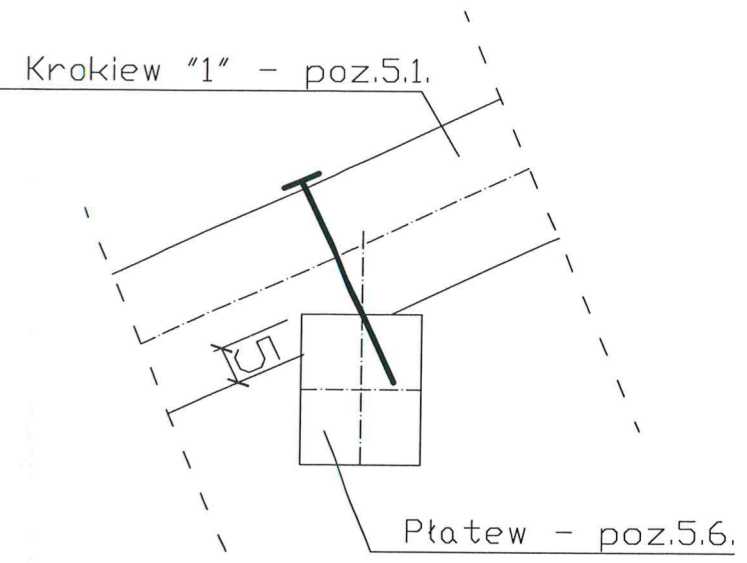
# Połączenia ciesielskie Skala 1:10

STAROSTWO POWIATOWE  
13-100 Nidzica  
ul. Traugutta 23  
tel./fax 089-625-32-79

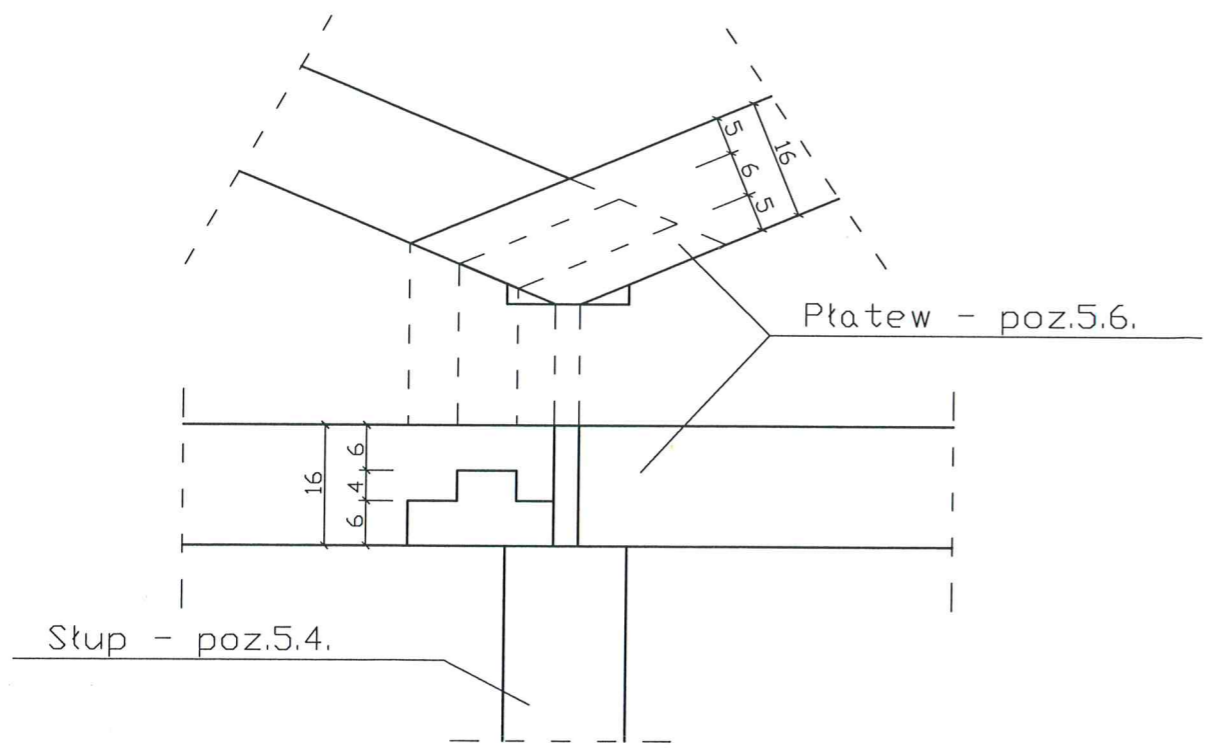
### Krokiew - stęp centralny



### Krokiew - płatew



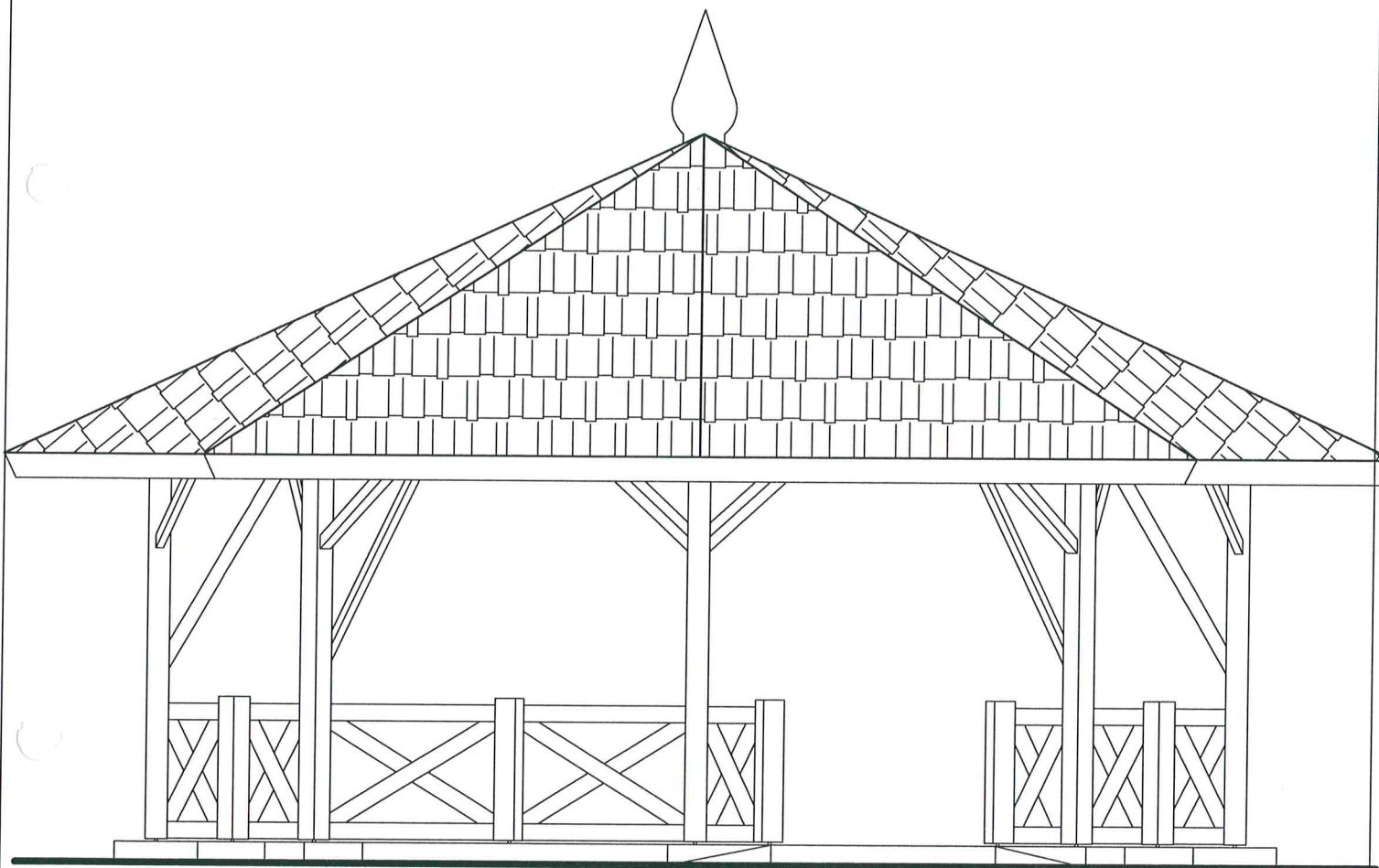
### Płatew - stęp



	ROZEN & ROZEN PRACOWNIA AUTORSKIE URBANISTYKI I ARCHITEKTURY		temat:	PRZEBUDOWA PARKU NAD JEZIORKIEM – Altana widokowa na wyspie jeziora miejskiego
			adres:	Działki nr 73, 99, 100/2 obręb 4 w Nidzicy
inwestor:		Gmina Nidzica, 13-100 Nidzica, Plac Wolności 1		
<b>POŁĄCZENIA CIESIELSKIE (2)</b>				
projektował:		skala:	1:10	
mgr inż. Krzysztof Ojzyński (upr.bud.nr 18/29/Oi, nr 18/Oi/Oi 82 ust.1 pkt.1.88 ust.1.25.87.813 ust.112, Nr ew.WAM/80/1874/01)		data:	05.2017r.	
mgr inż. arch. Katarzyna Roszkowska (upr.bud.nr 14/WMOJK/2013, WM-0254)		nr rys.:	AC-12	
sprawdził:				
mgr inż. arch. Piotr M. Rozen (upr.bud.nr 31/29/Oi & 13.11., WM-0001)				

STAROSTWO POWIATOWE  
13-100 Nidzica  
ul. Traugutta 23  
tel./fax 088-826-32-79

Elewacja  
Skala 1:50



"PION - NIDZICA"  
EGZEMPLARZ BEZ TEJ PIECZĄTKI  
W KOLORZE ZIELONYM  
JEST NIELEGALNĄ KOPIA  
\* WSTĘPIŁY PRACOWNIA - WYMAIANTORSKII - ZASTRZEŻONE \*

	<b>ROZEN &amp; ROZEN</b> PRACOWNIE AUTORSKIE URBANISTYKI I ARCHITEKTURY	
	PROJEKTOWANIE INWESTYCJI OBSŁUGA NIERUCHOMOŚCI	
temat: PRZEBUDOWA PARKU NAD JEZIORKIEM – Altana widokowa na wyspie jeziora miejskiego		
adres: Działki nr 73, 99, 100/2 obręb 4 w Nidzicy		
inwestor: Gmina Nidzica, 13-100 Nidzica, Plac Wolności 1		
<b>ELEWACJA</b>		
projektował: mgr inż. Krzysztof Ojrzyński <small>(upr.bud.nr 18/89/O, nr 191/94/OI §2 ust.1pkt.1&amp;6 ust.1,2,3,§7,§13          ust.112, Nr ew.WAM/Bo/1874/OI)</small>		skala: 1:50
mgr inż. arch. Katarzyna Roszkowska <small>(upr.bud.nr 14/WMOJK/2013, WAI-0254)</small>		data: 05.2017r.
sprawdził: mgr inż. arch. Piotr M. Rozen <small>(upr.bud.nr 31/89/OI §13.1.1., WAI-0001)</small>		nr rys.: AC-13