



Usługi Geodezyjno-Projektowe  
**PRYZMAT Jan Górecki**  
 10-536 Osypki ul. Partyzantów 31 lok. 15  
 64-100 Kozłowo, tel. 779 483  
 NIP 739-205-32-29, Regon 510725910

**MAPA DO CELÓW PROJEKTOWYCH**  
 SKALA 1 : 1000

Województwo: **warmińsko-mazurskie**  
 Powiat: **nidzicki**  
 Jednostka ewidencyjna: **2811 04 5, 281104\_4**  
 Nazwa: **Nidzica, Miasto Nidzica**  
 Odbiór ewidencyjny: **2811 04\_5, 0011, 281104\_4 0002, 281104\_4 0001**  
 Nr działki ewidencyjnej: **64/1, 65/1, 65/2, 67/2, 67/3**  
 Miejscowość: **Nidzica**  
 Ulica: **-----**

Sekcja mapy: **7.198.16.01.1.3, 7.198.16.01.3.1, 7.198.16.01.1.1, 7.198.16.01.1.3**  
 Nazwa układu współrzędnych prostokątnych płaskich: **2000 sfera 7**  
 Nazwa układu współrzędnych wysokości: **Kronsztadt 86**  
 Oznaczenie zgłoszenia pracy geodezyjnej: **-----**  
 Oznaczenie granic obszaru aktualizacji: **-----**

**Uwaga:**  
 „Wykonanie niniejszej mapy nie było poprzedzone ustaleniami dotyczącymi występowania służebności gruntowych obciążających grunty położone w granicach projektowanej inwestycji budowlanej”

Nie wyklucza się istnienia w terenie innych niewykazanych na niniejszej mapie urządzeń podziemnych, które nie były wcześniej zgłoszone do inwentaryzacji powykonawczej.

14.12.2016  
 (data sporządzenia dokumentu)

Posiadałaczka się, za niniejszy dokument został opracowany w wyniku prac geodezyjnych i kartograficznych, których rezultaty zawiera aparat techniczny wpisany do ewidencji materiałów państwowego zasobu geodezyjnego i kartograficznego  
 Starosta Nidzicki  
**P.2811.20.41.89**  
 Id. ewidencyjny materiału zasobu - aparatu technicznego  
**16 LUT. 2017**  
 Data wpisania aparatu technicznego do ewidencji materiałów zasobu

Zup. STAROSTY  
 Marek Kaszubski  
 Kierownik Powiatowego Ośrodka Dokumentacji Geodezyjnej i Kartograficznej

Za zgodność z oryginałem  
 Dnia **30.11.2016** r.  
 mgr inż. **Marcin Bukowski**  
 podpis: *[Signature]*

**GEODETA UPRAWNIONY**  
*[Signature]*  
**inż. Jan Górecki**  
 upr. zaw. GGK Nr 10009  
 (pieczęć i podpis osoby uprawnionej)

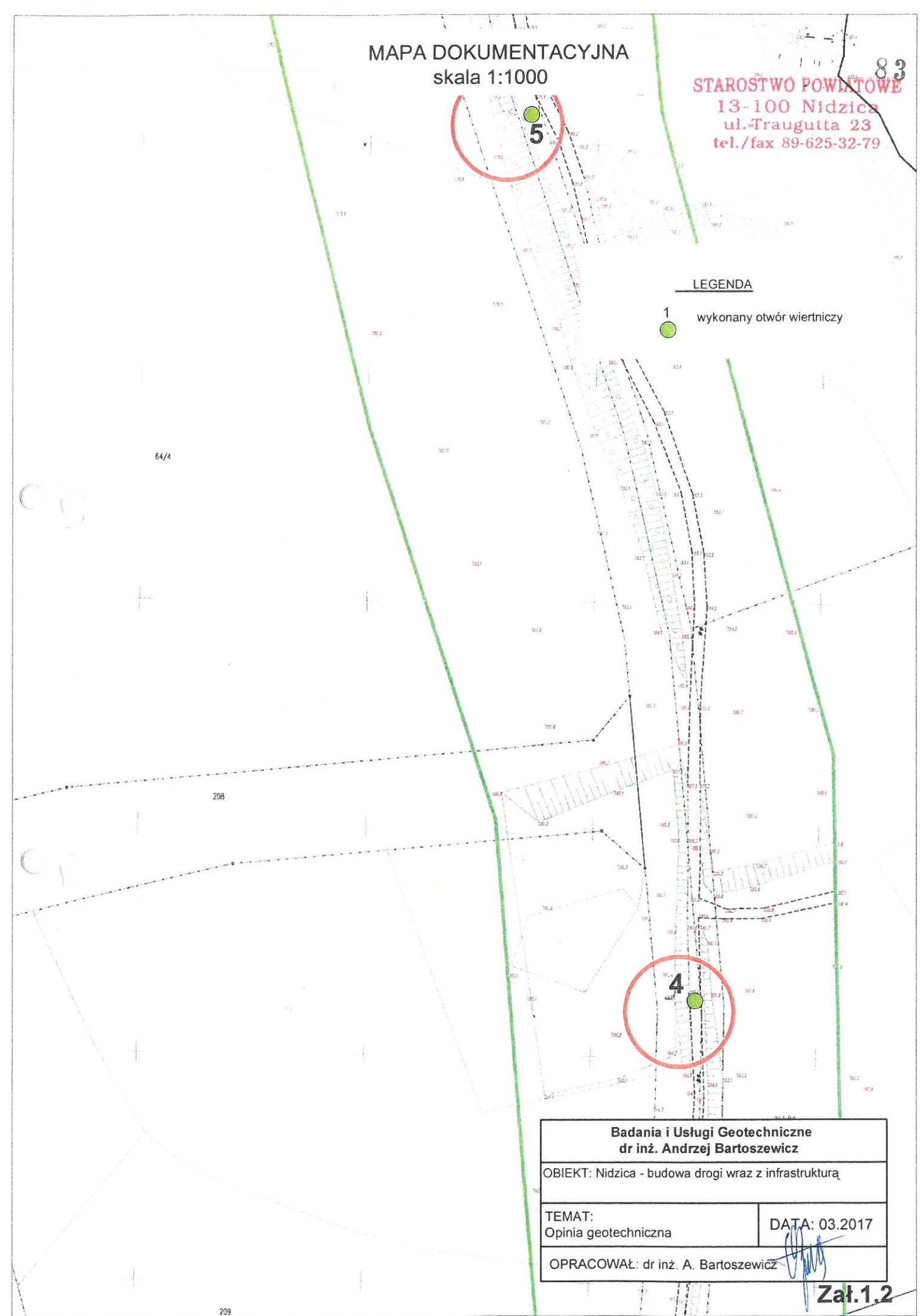
**STAROSTWO POWIATOWE**  
 13-100 Nidzica  
 ul. Traugutta 23  
 tel./fax 89-625-32-79 **67**

MAPA DOKUMENTACYJNA  
skala 1:1000

83  
STAROSTWO POWIATOWE  
13-100 Nidzica  
ul. Traugutta 23  
tel./fax 89-625-32-79

LEGENDA

1 wykonany otwór wiertniczy



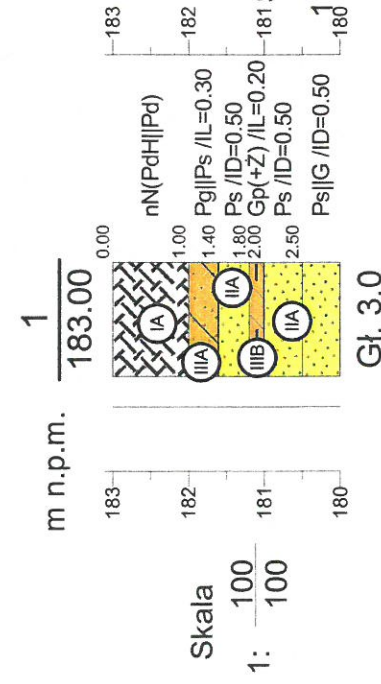
<b>Badania i Usługi Geotechniczne</b> dr inż. Andrzej Bartoszewicz	
OBIEKT: Nidzica - budowa drogi wraz z infrastrukturą	
TEMAT: Opinia geotechniczna	DATA: 03.2017
OPRACOWAŁ: dr inż. A. Bartoszewicz	

Zał. 1.2

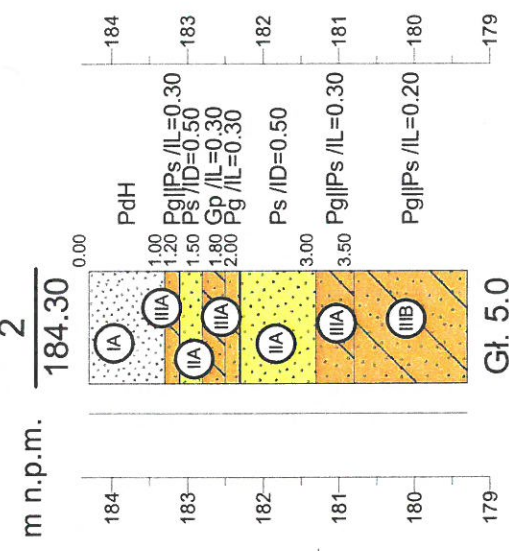
Zawartość frakcji, symbole i proponowane polskie nazwy  
gruntów wg PN-EN ISO 14688

Lp.	Rodzaj gruntu		Symbol	Zawartość frakcji [%]			
				Cl ( $f_i$ )	Si ( $f_{\pi}$ )	Sa ( $f_p$ )	Gr ( $f_z$ )
1	Żwir		Gr	do 3	0 – 15	0 – 20	80 – 100
2	Żwir piaszczysty		saGr	do 3	0 – 15	20 – 50	50 – 80
3	Piasek ze żwirem (pospólka)		grSa	do 3	0 – 15	50 – 80	20 – 50
4	Piasek drobny		F	do 3	0 – 15	85 – 100	0 – 20
	Piasek średni		M Sa				
	Piasek gruby		C				
5	Żwir pylasty		siGr	do 3	15 – 40	0 – 20	40 – 85
	Żwir ilasty (pospólka ilasta)		clGr				
6	Żwir pylasto- piaszczysty		sasiGr	do 3	15 – 40	20 – 45	40 – 65
	Żwir piaszczysto- pylasty (pospólka ilasta)		sisaGr				
7	Piasek pylasty ze żwirem		grsiSa grclSa	do 3	15 – 40	40 – 65	20 – 40
8	Piasek zapyłony (zailony)		siSa clSa	do 3	15 – 40	40 – 85	0 – 20
9	Żwir ilasty pył ze żwirem		grSi grclSi siGr	0 – 8	40 – 80	0 – 20	20 – 60
10	Glina	Glina pylasta	sacI Si	8-17	33-72	20-60	
		Glina ilasta	sasiCl	8-31	25-65	20-60	
11	pył		Si	0-10	72-100	0-20	
12	pył ilasty		clSi	8-20	65-90	0-20	
13	ił		Cl	25-60	0-60	0-40	
14	ił pylasty		siCl	20-40	48-80	0-20	
14	Grunty różne			10 – 30	20 – 40	30 – 40	20 – 40
15	Symbole dla zwietrzelin				20 – 40	20 – 40	30 – 40
				10 – 30	40 – 60	30 – 60	
16	Grunty organiczne		Or				

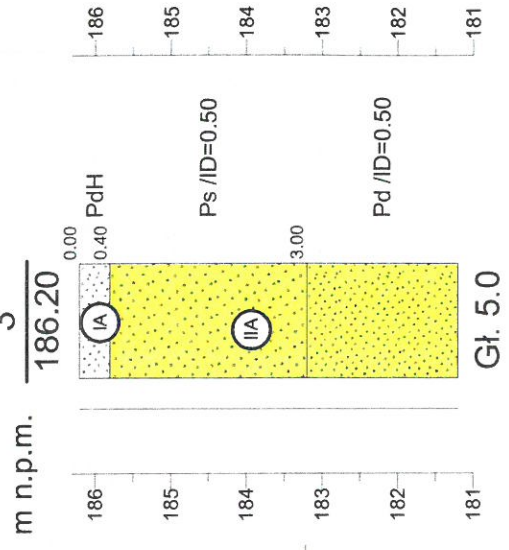
PROFIL SŁUPKOWY 1



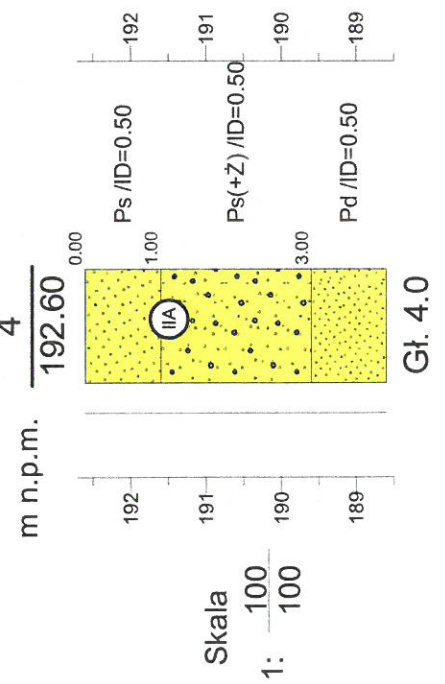
PROFIL SŁUPKOWY 2



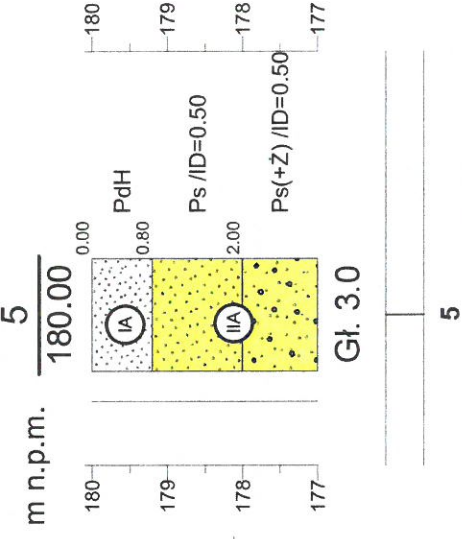
PROFIL SŁUPKOWY 3



PROFIL SŁUPKOWY 4



PROFIL SŁUPKOWY 5



STAROSTWO POWIATOWE  
13-100 Nidzica  
ul. Traugutta 23  
tel./fax 89-625-32-79

Badania i Usługi Geotechniczne  
dr inż. Andrzej Bartoszewicz

Data	Nazwisko	Podpis
03.2017	dr inż. A. Bartoszewicz	
03.2017	dr inż. A. Bartoszewicz	

Opinia geotechniczna  
- Nidzica

Badania i Usługi Geotechniczne  
dr inż. Andrzej Bartoszewicz

### KARTA OTWORU GEOTECHNICZNEGO

Profil numer 4

STAROSTWO POWIATOWE  
Zał. Nr. 54  
13-100 Nidzica  
ul. Traugutta 23  
Wiertnica  
tel./fax 89 825-32-79

91

Miejscowość: Nidzica  
Gmina: Nidzica  
Powiat: nidzicki  
Województwo: warmińsko-mazurskie

Obiekt: droga wraz z infrastrukturą  
Wiercenie: Badania i Usługi Geotechniczne  
Nadzór geologiczny: dr inż. A. Bartoszewicz

System wiercenia: Ręcznie  
Rzędna: 192.60 m n.p.m.  
Skala 1 : 50  
Data wiercenia: 2017-03-31

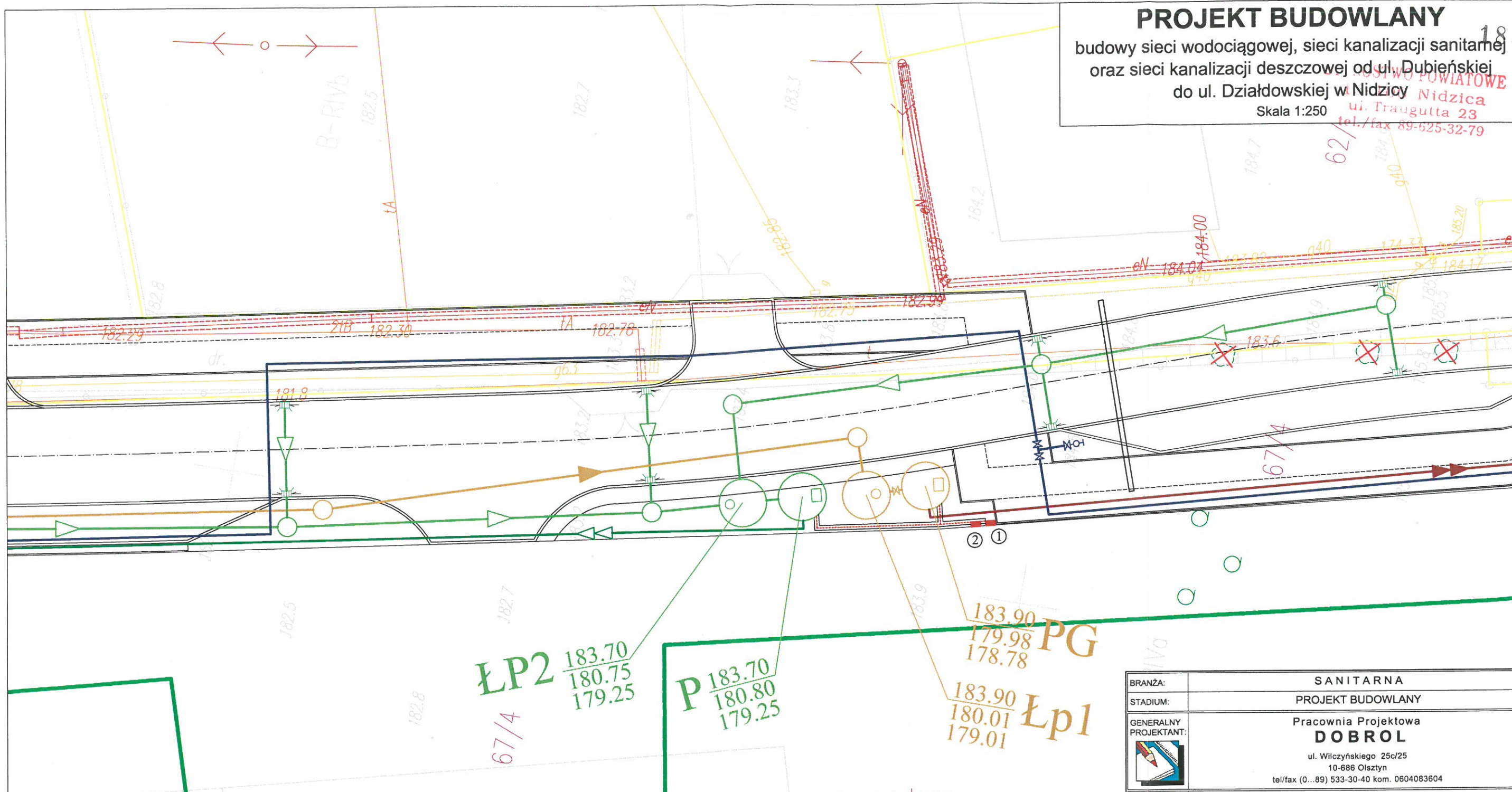
Wiercenie	Głębokość zwierciadła wody [m.p.p.t.]	Stratygrafia	Profil litologiczny		Przelot [m]	Opis litologiczny	Symbol gruntu	Warstwa geotechniczna	Wilgotność	ID	IL
			[m]	[m]							
1	2	3	4	5	6	7	8	9	10	11	12
		Czwartorzęd Pleistocen wodolodowcowe		•••••		piasek średni	Ps				
			1.0		•••••	1.00	Piasek średni + żwir				
			2.0		•••••			Ps(+Ż)	IIA	w	0.5
			3.0		3.00	piasek drobny					
			4.0		4.00		Pd				

Badania i Usługi Geotechniczne		<b>KARTA OTWORU GEOTECHNICZNEGO</b>				STAROSTWO POWIATOWE Zał. Nr. 5.5 13-100 Nidzica ul. Traugutta 23 tel./Wierznica: 625-32-79					
dr inż. Andrzej Bartoszewicz		Profil numer 5				92					
Miejscowość: Nidzica Gmina: Nidzica Powiat: nidzicki Województwo: warmińsko-mazurskie			Obiekt: droga wraz z infrastrukturą Wiercenie: Badania i Usługi Geotechniczne Nadzór geologiczny: dr inż. A. Bartoszewicz			System wiercenia: Ręcznie Rzędna: 180.00 m n.p.m. Skala 1 : 50      Data wiercenia: 2017-03-31					
Wiercenie	Głębokość zwiarcia dla wody [m.p.p.t.]	Stratygrafia	Profil litologiczny		Przelot [m]	Opis litologiczny	Symbol gruntu	Warstwa geotechniczna	Wilgotność	ID	IL
			[m]	[m]							
1	2	3	4	5	6	7	8	9	10	11	12
		Holocen				piasek drobny próchniczny	PdH	IA			
		Czwartorzęd			0.80	piasek średni	Ps		w		
		Plejstocen wodnolodowcowe			2.00	Piasek średni + żwir	Ps(+Ż)	IIA		0.5	
					3.00						

# PROJEKT BUDOWLANY

budowy sieci wodociągowej, sieci kanalizacji sanitarnej  
oraz sieci kanalizacji deszczowej od ul. Dubieńskiej  
do ul. Działdowskiej w Nidzicy  
Skala 1:250

ul. Traugutta 23  
tel./fax 89-525-32-79



## LEGENDA:

### a) infrastruktura istniejąca:

- sieć wodociągowa
- sieć kanalizacji sanitarnej
- sieć kanalizacji deszczowej
- sieć elektroenergetyczna
- sieć gazowa
- sieć telekomunikacyjna
- granice działek
- numery ewidencyjne działek
- zakres aktualizacji mapy

### b) infrastruktura projektowana:

- sieć wodociągowa
- sieć kanalizacji sanitarnej grawitacyjnej
- sieć kanalizacji deszczowej grawitacyjnej
- sieć kanalizacji sanitarnej tłocznej
- sieć kanalizacji deszczowej tłocznej
- wpust kanalizacji deszczowej

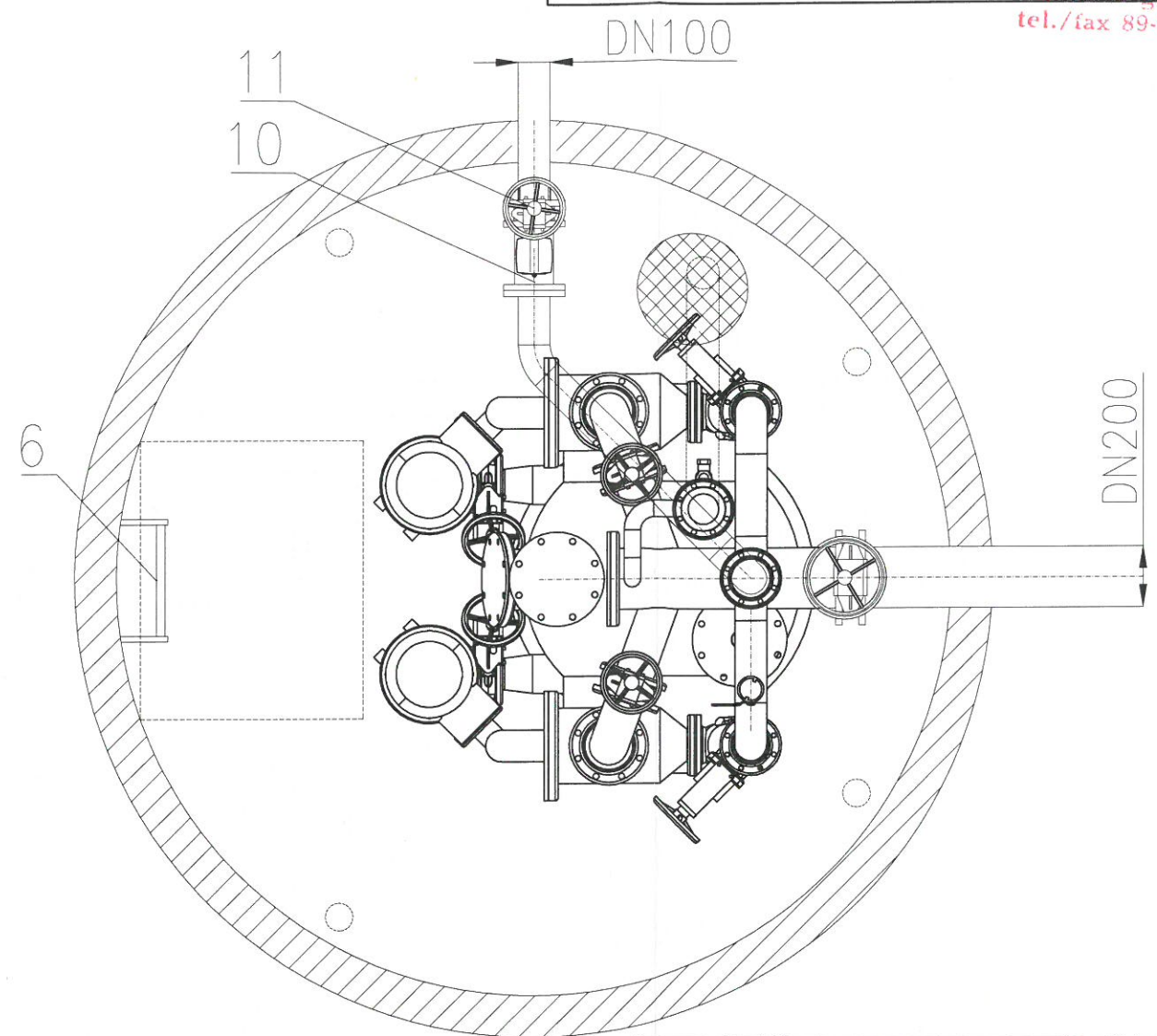
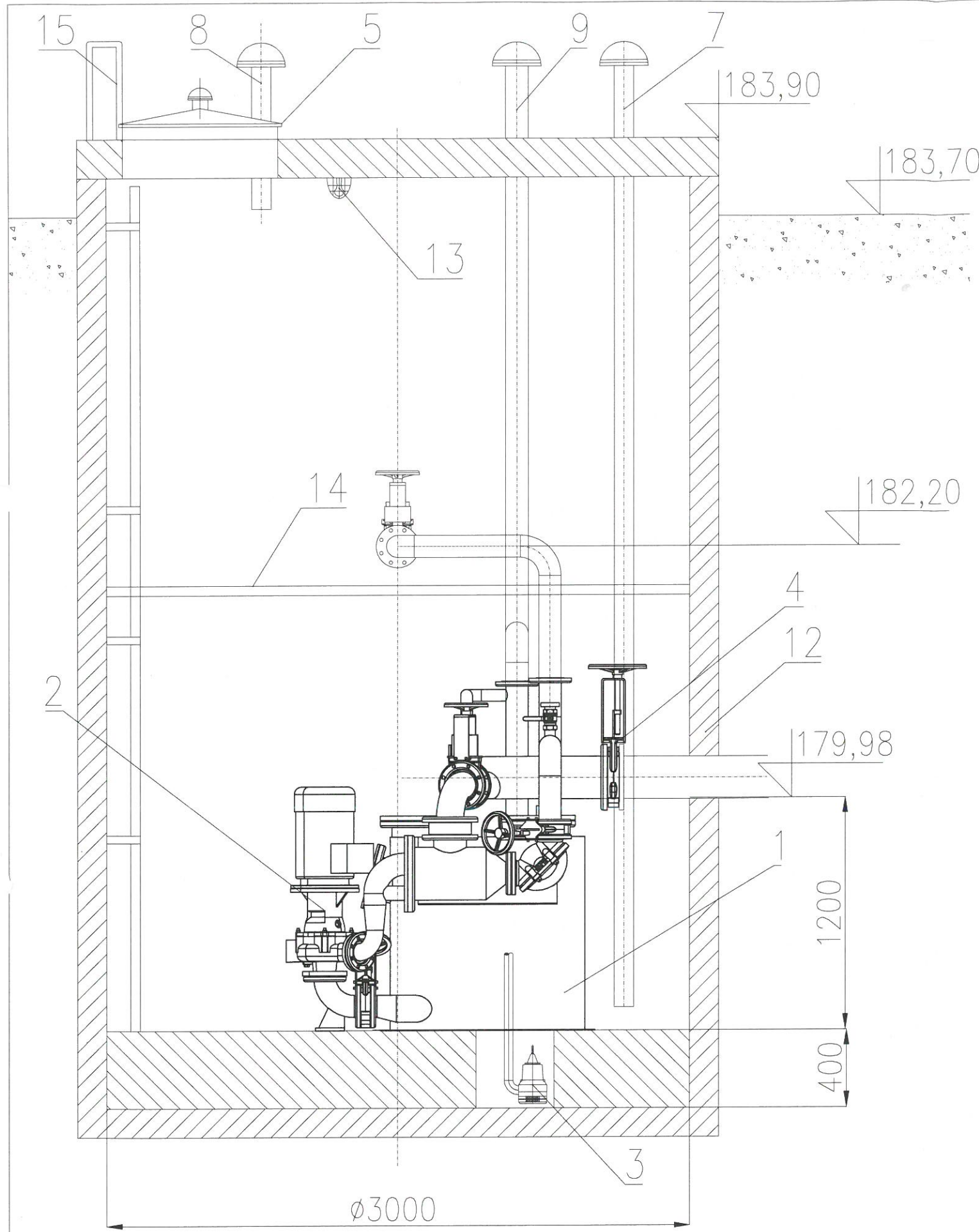
- hydrant ppoż
- zasowa
- kabel elektryczny w R.O.
- tłocznia ścieków sanitarnych
- przepompownia wód deszczowych
- łapacz piasku
- ZKP
- szafa sterownicza
- słup oświetleniowy

BRANŻA:	SANITARNA			
STADIUM:	PROJEKT BUDOWLANY			
GENERALNY PROJEKTANT:	Pracownia Projektowa <b>DOBROL</b> ul. Wilczyńskiego 25c/25 10-686 Olsztyn tel/fax (0...89) 533-30-40 kom. 0604083604			
INWESTYCJA	Nidzica, od ul. Dubieńskiej do ul. Działdowskiej			
ADRES	Nidzica, od ul. Dubieńskiej do ul. Działdowskiej			
INWESTOR	BURMISTRZ NIDZICY			
TEMAT RYSUNKU	PROJEKT ZAGOSPODAROWANIA TERENU zagospodarowanie przepompowni			
FUNKCJA	IMIĘ I NAZWISKO	NR UPRAWNIEN	SPECJALNOŚĆ	PODPIS
PROJEKTANT br. sanitarna	Józef Dobrowolski	115/75/OL 100/91/OL	SANITARNA	
SPRAWDZIŁ br. sanitarna	mgr inż. Marcin Bukowski	WAM/0132/POOS/11	SANITARNA	
DATA:	NR RYSUNKU:	SKALA:		
grudzień 2017 r.	S-6	1:250		
Niniejszy projekt stanowi opracowanie autorskie firmy i jest chroniony prawem autorskim zgodnie z ustawą z dnia 01.08.2000r. (Dz.U.nr 80 poz. 904). Powielanie i udostępnianie projektu lub jego części firmom i osobom trzecim wymaga zgody autora.				

Szczegół tłoczni ścieków

Skala 1:25

KOSTWO POWIATOWE  
3-100 Nidzica  
ul. Traugutta 23  
tel./fax 89-625-32-79

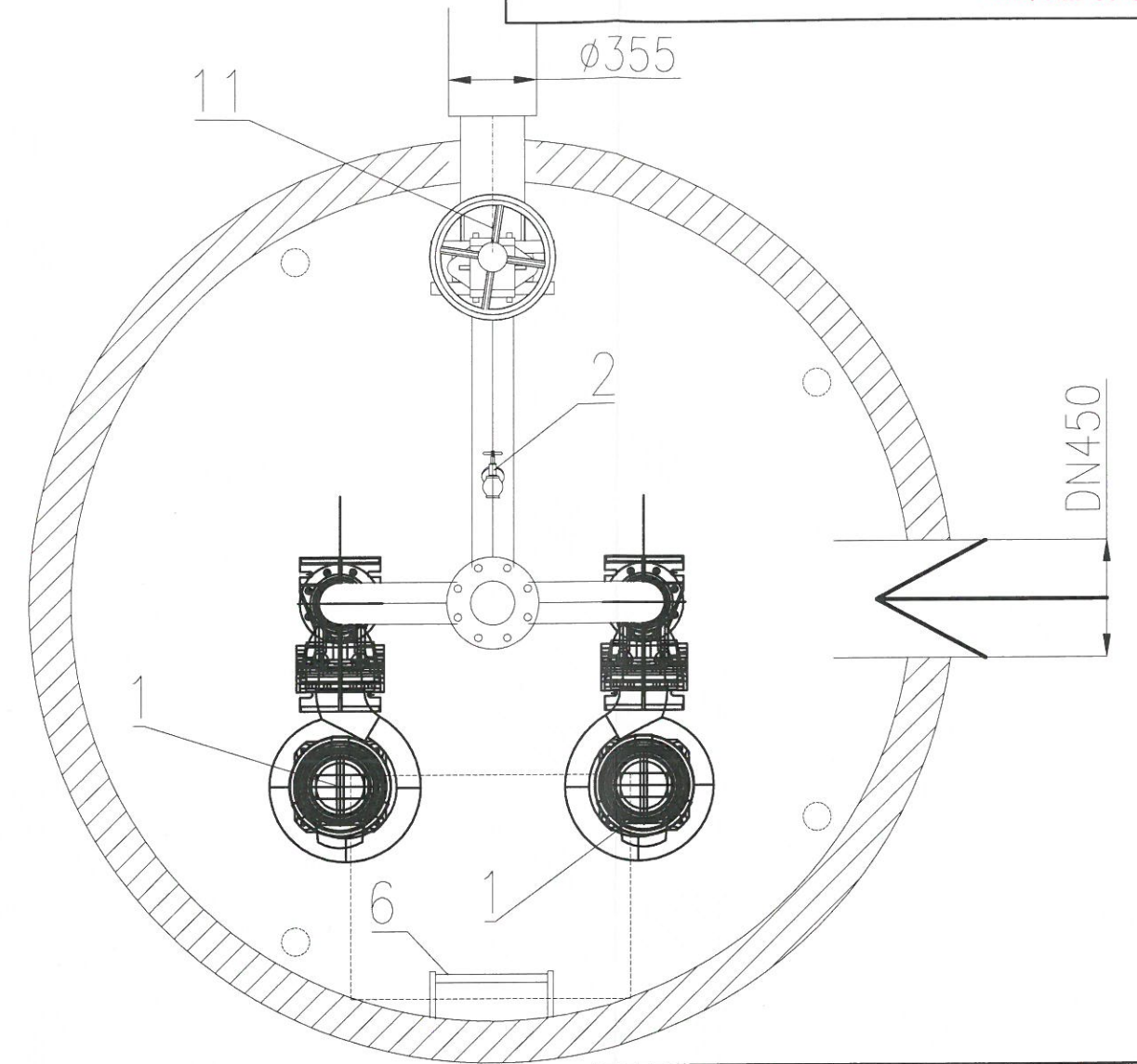
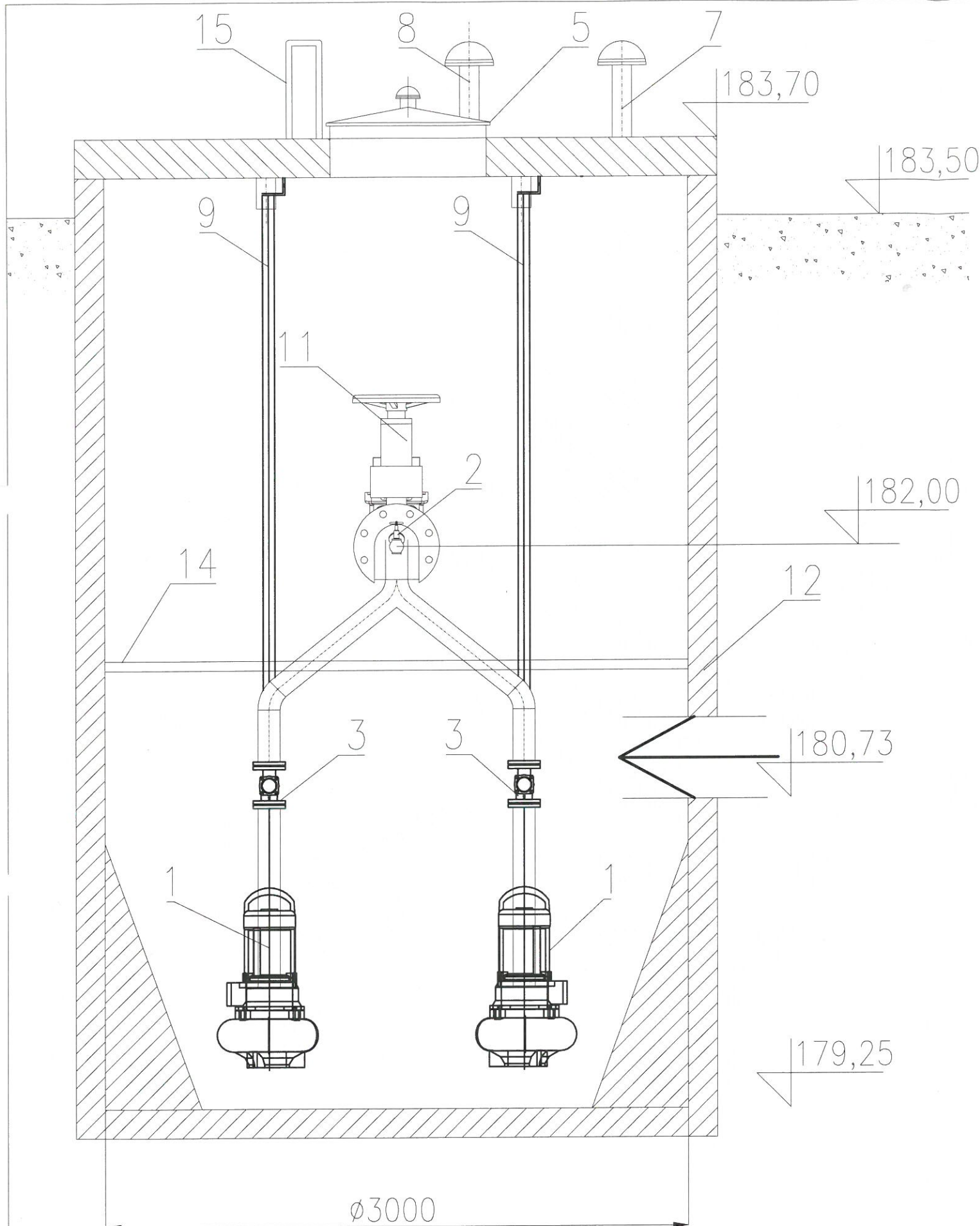


Ozn.	Element	Ilość
1	Moduł tłoczni ścieków	1 szt.
2	Pompa do ścieków	2 szt.
3	Pompa odwadniająca	1 szt.
4	Zasuwa nożowa z napędem ręcznym DN 300	1 szt.
5	Właz ze stali nierdzewnej 800x800	1 szt.
6	Drabina obsługowa ze stali nierdzewnej	1 szt.
7	Przewód wentylacyjny PVC Ø110	1 szt.
8	Przewód wentylacyjny PVC Ø110	1 szt.
9	Odpowietrzenie komory retencyjnego PEHD Ø110	1 szt.
10	Przepływomierz DN100	1 szt.
11	Zasuwa nożowa DN100	1 szt.
12	Krąg żelbetowy DN3000	6 szt.
13	Oprawa oświetleniowa w studni	1 szt.
14	Pomost	1 szt.
15	Poręcz	1 szt.

BRANŻA:	SANITARNA			
STADIUM:	PROJEKT BUDOWLANY			
GENERALNY PROJEKTANT:	Pracownia Projektowa <b>DOBROL</b> ul. Wilczyńskiego 25c/25 10-686 Olsztyn tel/fax (0...89) 533-30-40 kom. 0604083604			
INWESTYCJA	Nidzica, od ul. Dubieńskiej do ul. Działdowskiej			
ADRES				
INWESTOR	BURMISTRZ NIDZICY			
TEMAT RYSUNKU	SZCZEGÓŁ TŁOCZNI ŚCIEKÓW			
FUNKCJA	IMIĘ I NAZWISKO	NR UPRAWNIEN	SPECJALNOŚĆ	PODPIS
PROJEKTANT br. sanitarna	Józef Dobrowolski	11575/OL 10091/OL	SANITARNA	
SPRAWDZIŁ br. sanitarna	mgr inż. Marcin Bukowski	WAM/0132/POOS/11	SANITARNA	
DATA:	grudzień 2017 r.	NR RYSUNKU:	S-7	SKALA: 1:25
Niniejszy projekt stanowi opracowanie autorskie firmy i jest chroniony prawem autorskim zgodnie z ustawą z dnia 01.08.2000r. (Dz.U.nr 80 poz. 904). Powielanie i udostępnianie projektu lub jego części firmom i osobom trzecim wymaga zgody autora.				

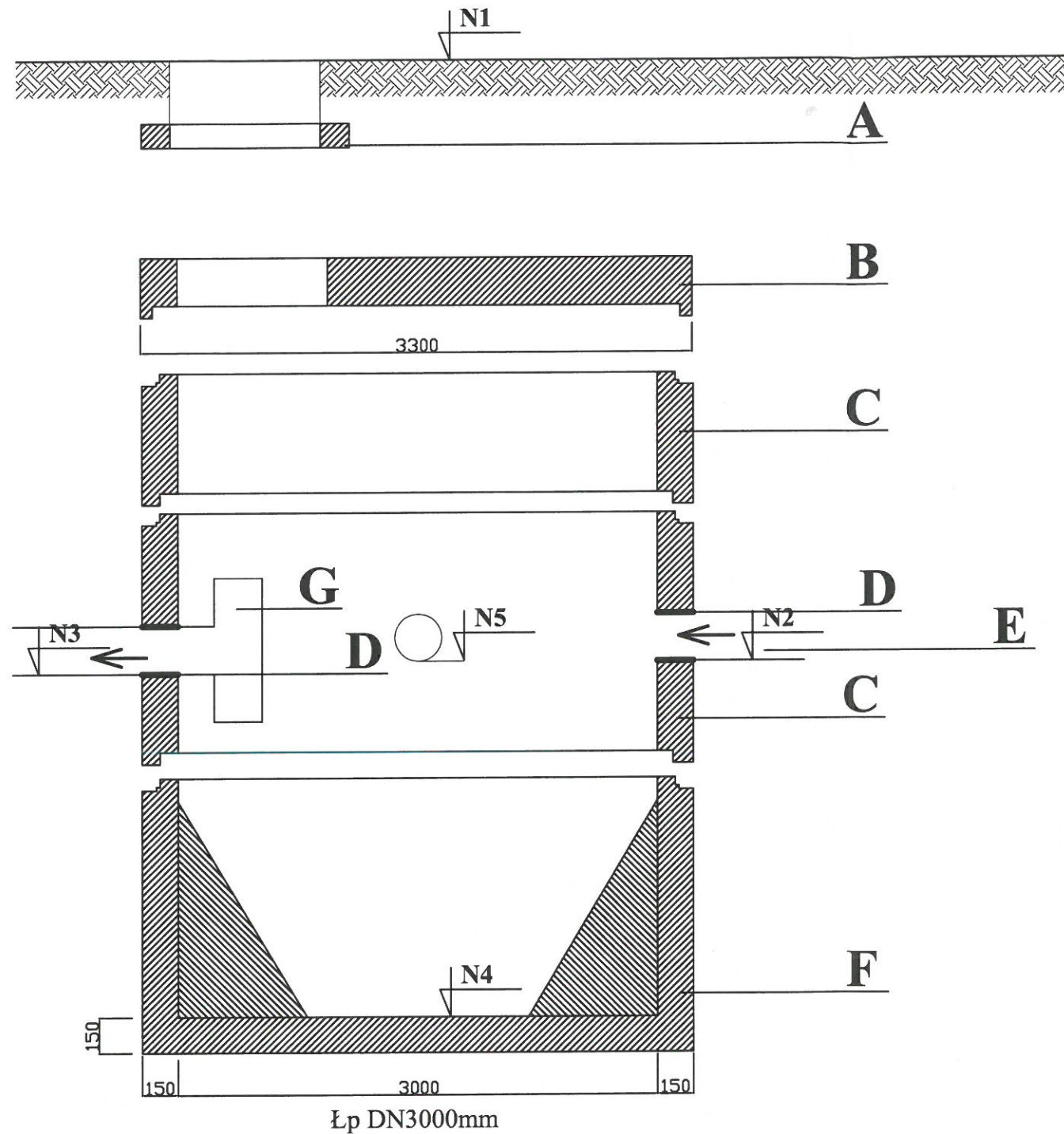
UWAGA! Wszystkie przejścia rurociągów przez zbiornik tłoczni wykonać przy pomocy uszczelnień fałcuchowych!





Ozn.	Element	Ilość	BRANŻA: SANITARNA				
1	Pompa Q = 70 l/s, H = 16,25 m	2 szt.	STADIUM: PROJEKT BUDOWLANY				
2	Zawór do ptukania	2 szt.	GENERALNY PROJEKTANT: Pracownia Projektowa <b>DOBROL</b> ul. Wilczyńskiego 25c/25 10-686 Olsztyn tel/fax (0...89) 533-30-40 kom. 0604083604				
3	Zawór zwrotny	2 szt.	INWESTYCJA: Nidzica, od ul. Dubieńskiej do ul. Działdowskiej				
4	Kolano ze stopą	2 szt.	ADRES: Nidzica, od ul. Dubieńskiej do ul. Działdowskiej				
5	Właz ze stali nierdzewnej 800x1200	1 szt.	INWESTOR: <b>BURMISTRZ NIDZICY</b>				
6	Drabina obsługowa ze stali nierdzewnej	1 szt.	TEMAT RYSUNKU: <b>SZCZEGÓŁ POMPOWNI WÓD DESZCZOWYCH</b>				
7	Przewód wentylacyjny PVC Ø110	1 szt.	FUNKCJA	IMIĘ I NAZWISKO	NR UPRAWNIEN	SPECJALNOŚĆ	PODPIS
8	Przewód wentylacyjny PVC Ø110	1 szt.	PROJEKTANT br. sanitarna	Józef Dobrowolski	115/75/OL 100/91/OL	SANITARNA	
9	Prowadnice i łańcuchy	1 szt.	SPRAWDZIŁ br. sanitarna	mgr inż. Marcin Bukowski	WAM/0132/POOS/11	SANITARNA	
10							
11	Zasuwa nożowa DN150	1 szt.	DATA: grudzień 2017 r.		NR RYSUNKU: <b>S-8</b>	SKALA: 1:25	
12	Krąg żelbetowy DN3000	6 szt.	Niniejszy projekt stanowi opracowanie autorskie firmy i jest chroniony prawem autorskim zgodnie z ustawą z dnia 01.08.2000r. (Dz.U.nr 80 poz. 904). Powielanie i udostępnianie projektu lub jego części firmom i osobom trzecim wymaga zgody autora.				
13	Oprawa oświetleniowa w studni	1 szt.					
14	Pomost	1 szt.					
15	Poręcz	1 szt.					

UWAGA! Wszystkie przejścia rurociągów przez zbiornik tłoczni wykonać przy pomocy uszczelnień łańcuchowych!



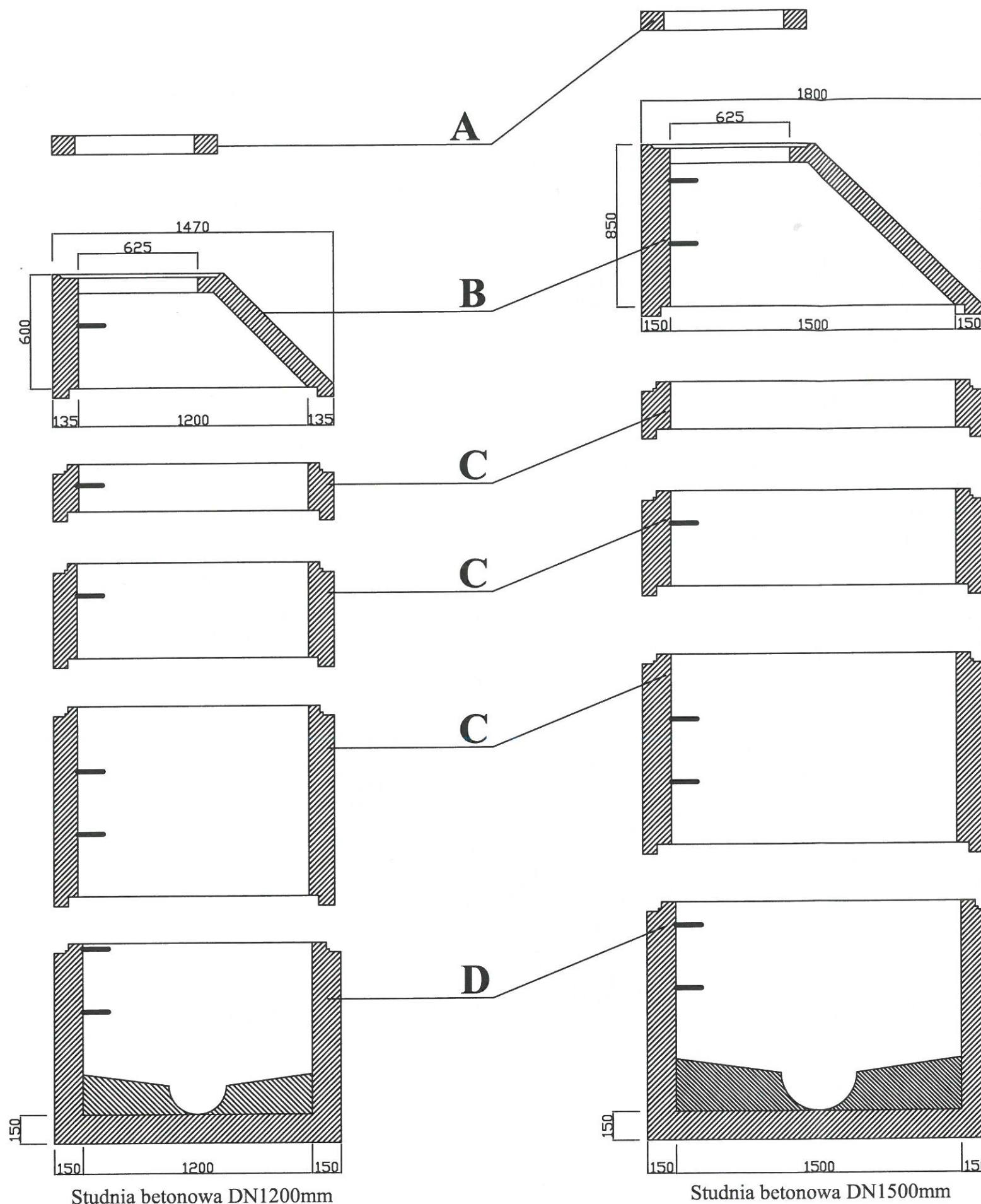
	Łp1	Łp2
N1	183,90	183,70
N2	180,06	180,80
N3	180,01	180,75
N4	179,01	179,25
N5		182,20

- A** - Pierścień wyrównujący;
- B** - Płyta pokrywowa 300 kN;
- C** - Kręgi betonowe ze stopniami;
- D** - Przejście szczelne;
- E** - Rura Ø200mm;
- F** - Dennica;
- G** - Trójkąt;

Wszystkie elementy łapacza łączone za pomocą uszczelek elastomerowych

BRANŻA:	SANITARNA			
STADIUM:	PROJEKT BUDOWLANY			
GENERALNY PROJEKTANT:	Pracownia Projektowa <b>DOBROL</b> ul. Wilczyńskiego 25c/25 10-686 Olsztyn tel/fax (0...89) 533-30-40 kom. 0604083604			
INWESTYCJA	Nidzica, od ul. Dubieńskiej do ul. Działdowskiej			
ADRES				
INWESTOR	BURMISTRZ NIDZICY			
TEMAT RYSUNKU	SZCZEGÓŁ ŁAPACZA PIASKU			
FUNKCJA	IMIĘ I NAZWISKO	NR UPRAWNIENI	SPECJALNOŚĆ	PODPIS
PROJEKTANT br. sanitarna	Józef Dobrowolski	115/75/OL 100/91/OL	SANITARNA	
SPRAWDZIŁ br. sanitarna	mgr inż. Marcin Bukowski	WAM/0132/POOS/11	SANITARNA	
DATA:	grudzień 2017 r.		NR RYSUNKU: <b>S-9</b>	
Niniejszy projekt stanowi opracowanie autorskie firmy i jest chroniony prawem autorskim zgodnie z ustawą z dnia 01.08.2000r. (Dz.U. nr 80 poz. 904). Powielanie i udostępnianie projektu lub jego części firmom i osobom trzecim wymaga zgody autora.				

BT: DOSTAWA POWIATOWA  
13-100 Nidzica  
ul. Traugutta 23  
tel./fax 89-625-32-79



- A - Pierścień wyrównujący;
- B - Zwężka stożkowa;
- C - Kręgi betonowe ze stopniami;
- D - Dennica z kinetą;

Wszystkie elementy studni łączone za pomocą uszczelek elastomerowych

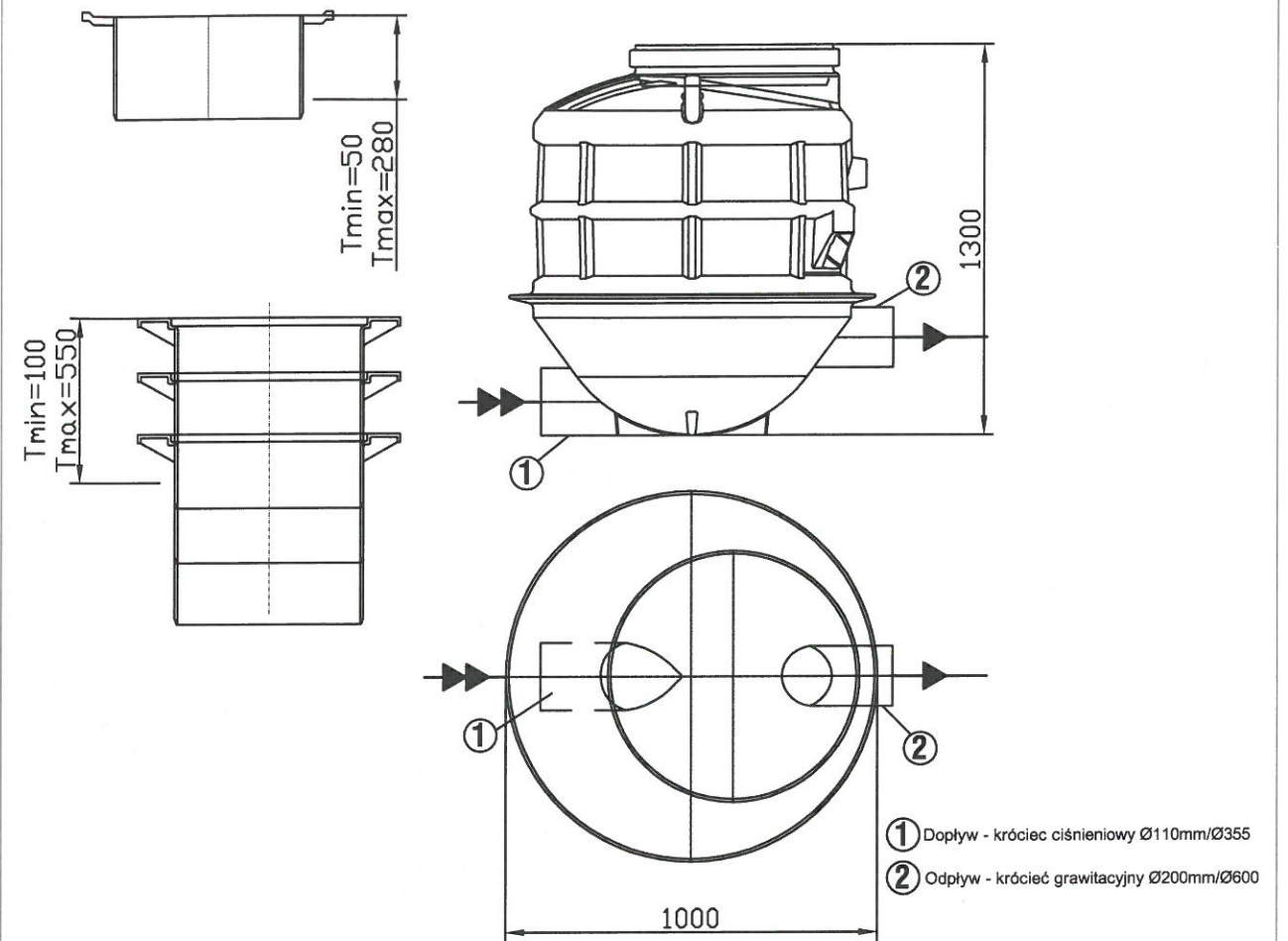
BRANŻA:	SANITARNA			
STADIUM:	PROJEKT BUDOWLANY			
GENERALNY PROJEKTANT:	Pracownia Projektowa <b>DOBROL</b> ul. Wilczyńskiego 25c/25 10-686 Olsztyn tel/fax (0...89) 533-30-40 kom. 0604083604			
INWESTYCJA	Nidzica, od ul. Dubieńskiej do ul. Działdowskiej			
ADRES				
INWESTOR	BURMISTRZ NIDZICY			
TEMAT RYSUNKU	SZCZEGÓŁ STUDNI BETONOWYCH			
FUNKCJA	IMIĘ I NAZWISKO	NR UPRAWNIEN	SPECJALNOŚĆ	PODPIS
PROJEKTANT br. sanitarna	Józef Dobrowolski	115/75/OL 100/91/OL	SANITARNA	
SPRAWDZIŁ br. sanitarna	mgr inż. Marcin Bukowski	WAM/0132/POOS/11	SANITARNA	
DATA:	grudzień 2017 r.	NR RYSUNKU:	S-10	SKALA: 1:25
Niniejszy projekt stanowi opracowanie autorskie firmy i jest chroniony prawem autorskim zgodnie z ustawą z dnia 01.08.2000r.(Dz.U.nr 80 poz. 904). Powielanie i udostępnianie projektu lub jego części firmom i osobom trzecim wymaga zgody autora.				

Szczegół studni rozprężnej

Skala 1:25

188

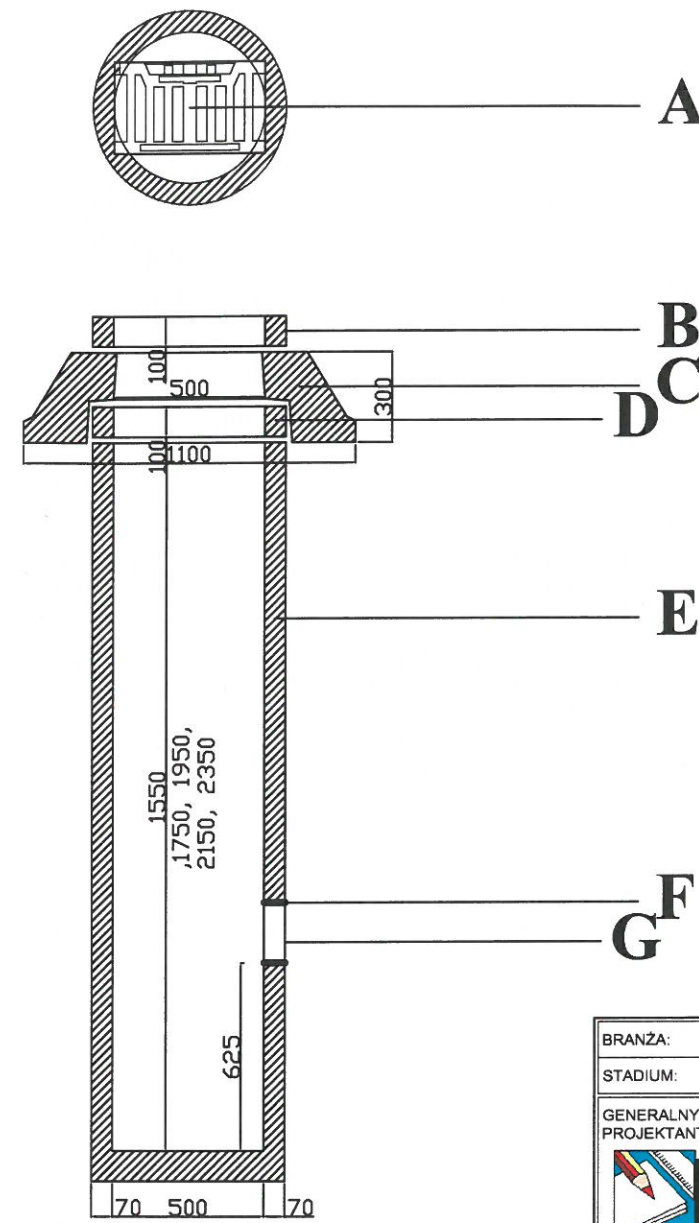
STAROSTWO POWIATOWE  
13 100 Nidzica  
ul. Traugutta 23  
tel./fax 89-625-32-79



- ① Dopyw - króciec ciśnieniowy Ø110mm/Ø355
- ② Odpływ - króciec grawitacyjny Ø200mm/Ø600

BRANŻA:	SANITARNA			
STADIUM:	PROJEKT BUDOWLANY			
GENERALNY PROJEKTANT:	Pracownia Projektowa <b>DOBROL</b> ul. Wilczyńskiego 25c/25 10-686 Olsztyn tel/fax (0...89) 533-30-40 kom. 0604083604			
INWESTYCJA	Nidzica, od ul. Dubieńskiej do ul. Działdowskiej			
ADRES				
INWESTOR	BURMISTRZ NIDZICY			
TEMAT RYSUNKU	SZCZEGÓŁ STUDNI ROZPRĘŻNYCH			
FUNKCJA	IMIĘ I NAZWISKO	NR UPRAWNIENI	SPECJALNOŚĆ	PODPIS
PROJEKTANT br. sanitarna	Józef Dobrowolski	11575/OL 100/91/OL	SANITARNA	
SPRAWDZIŁ br. sanitarna	mgr inż. Marcin Bukowski	WAM/0132/POOS/11	SANITARNA	
DATA:	grudzień 2017 r.	NR RYSUNKU:	S-11	
			1:25	
Niniejszy projekt stanowi opracowanie autorskie firmy i jest chroniony prawem autorskim zgodnie z ustawą z dnia 01.08.2000r. (Dz.U.nr 80 poz. 904). Powielanie i udostępnianie projektu lub jego części firmom i osobom trzecim wymaga zgody autora.				

STACJA WYKONAWCZA  
ul. ... Nidzica  
ul. ... g. 23  
tel./fax 89-625-82-79

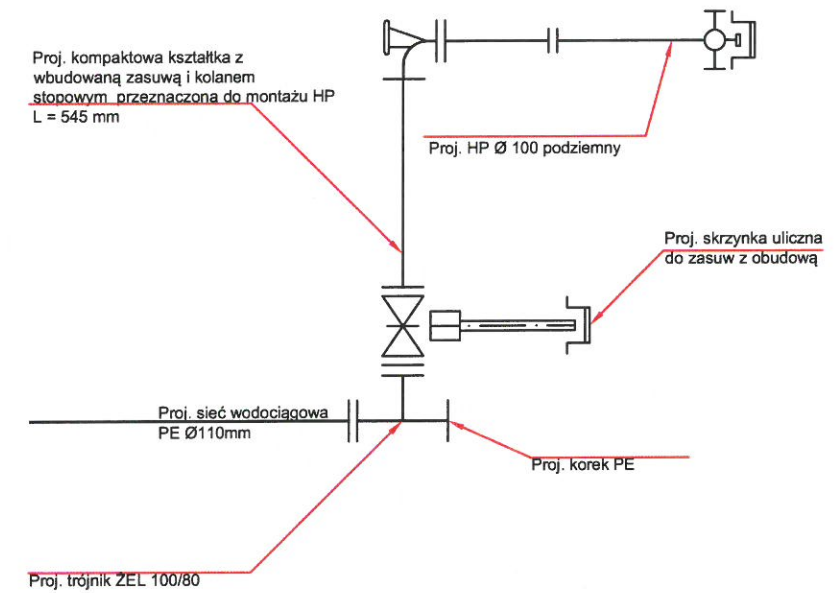


Wpust deszczowy

- A - Wpust deszczowy żeliwny;
- B - Pierścień wyrównujący;
- C - Pierścień odciążający;
- D - Pierścień wyrównujący;
- E - Monolityczny osadnik deszczowy;
- F - Przejście szczelne;
- G - Otwór dla przykanalika;

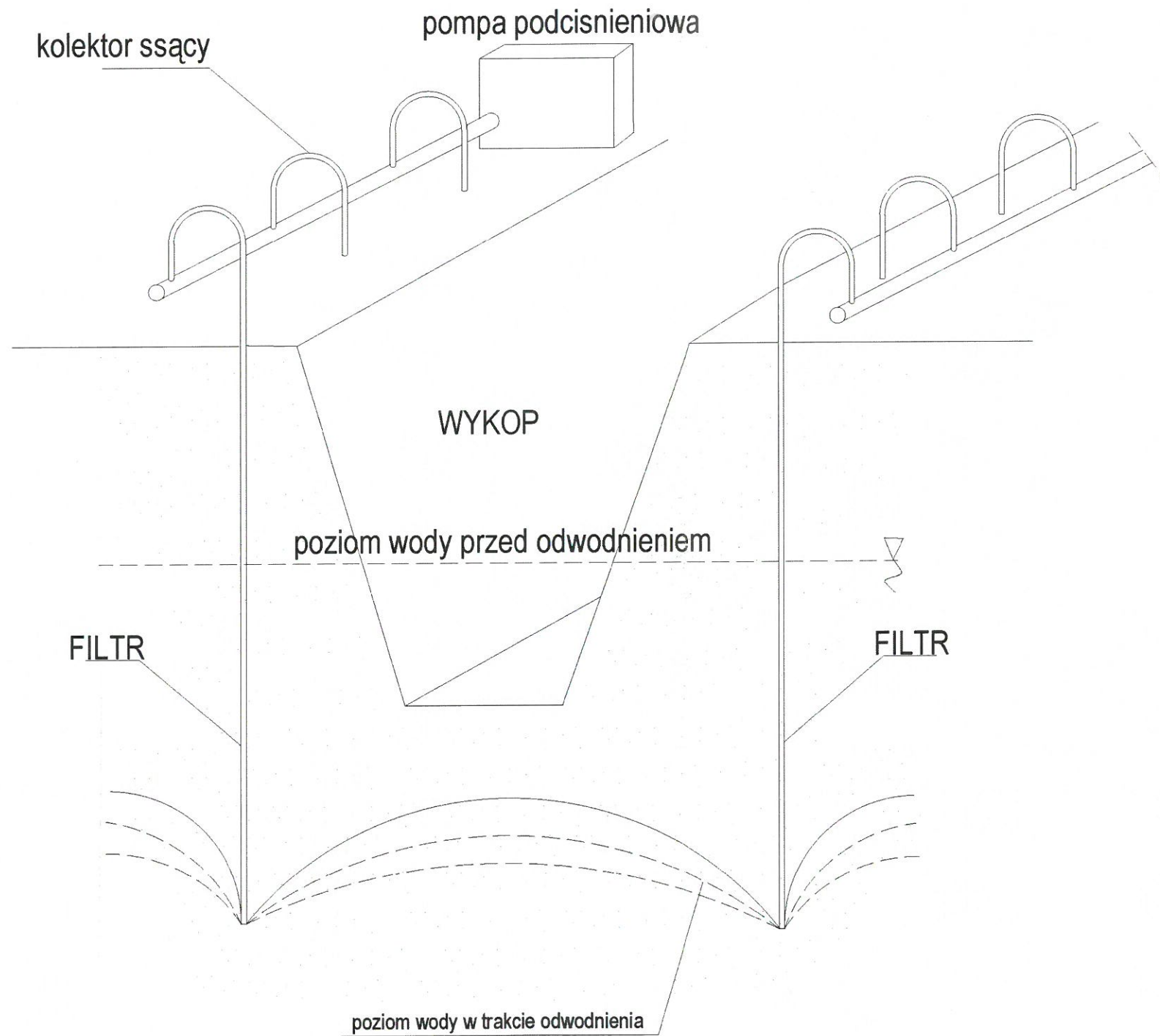
BRANŻA:	SANITARNA			
STADIUM:	PROJEKT BUDOWLANY			
GENERALNY PROJEKTANT:	Pracownia Projektowa <b>DOBROL</b> ul. Wilczyńskiego 25c/25 10-686 Olsztyn tel/fax (0...89) 533-30-40 kom. 0604083604			
INWESTYCJA	Nidzica, od ul. Dubieńskiej do ul. Działdowskiej			
ADRES				
INWESTOR	BURMISTRZ NIDZICY			
TEMAT RYSUNKU	SZCZEGÓŁ WPUSTÓW DESZCZOWYCH			
FUNKCJA	IMIĘ I NAZWISKO	NR UPRAWNIEŃ	SPECJALNOŚĆ	PODPIS
PROJEKTANT br. sanitarna	Józef Dobrowolski	115/75/OL 100/91/OL	SANITARNA	
SPRAWDZIŁ br. sanitarna	mgr inż. Marcin Bukowski	WAM/0132/POOS/11	SANITARNA	
DATA:	grudzień 2017 r.		NR RYSUNKU: <b>S-12</b>	SKALA: 1:25
<small>Niniejszy projekt stanowi opracowanie autorskie firmy i jest chroniony prawem autorskim zgodnie z ustawą z dnia 01.08.2000r.(Dz.U.nr 80 poz. 904). Powielanie i udostępnianie projektu lub jego części firmom i osobom trzecim wymaga zgody autora.</small>				

SL. GOSPODARSTWO POWIATOWE  
1-100 Nidzica  
ul. Traugutta 23  
tel./fax 89-625-32-79



BRANŻA:	SANITARNA			
STADIUM:	PROJEKT BUDOWLANY			
GENERALNY PROJEKTANT:	Pracownia Projektowa <b>DOBROL</b> ul. Wilczyńskiego 25c/25 10-686 Olsztyn tel/fax (0...89) 533-30-40 kom. 0604083604			
INWESTYCJA ADRES	Nidzica, od ul. Dubieńskiej do ul. Działdowskiej			
INWESTOR	BURMISTRZ NIDZICY			
TEMAT RYSUNKU	SCHEMAT WĘZŁA sieć wodociągowa			
FUNKCJA	IMIĘ I NAZWISKO	NR UPRAWNIENIA	SPECJALNOŚĆ	PODPIS
PROJEKTANT br. sanitarna	Józef Dobrowolski	115/75/OL 1009/1/OL	SANITARNA	
SPRAWDZIŁ br. sanitarna	mgr inż. Marcin Bukowski	WAM/0132/POOS/11	SANITARNA	
DATA:	grudzień 2017 r.	NR RYSUNKU:	S-13	SKALA: ---
Niniejszy projekt stanowi opracowanie autorskie firmy i jest chroniony prawem autorskim zgodnie z ustawą z dnia 01.08.2000r. (Dz.U.nr 80 poz. 904). Powielanie i udostępnianie projektu lub jego części firmom i osobom trzecim wymaga zgody autora.				

## SCHEMAT ODWODNIENIA WYKOPU IGŁOFILTRAMI



STANOWISKO POWIATOWE  
13-100 Nidzica  
ul. Praugutia 23  
tel./fax 89-625-32-79

BRANZA:	SANITARNA			
STADIUM:	PROJEKT BUDOWLANY			
GENERALNY PROJEKTANT:	Pracownia Projektowa <b>DOBROL</b> ul. Wilczyńskiego 25c/25 10-686 Olsztyn tel/fax (0...89) 533-30-40 kom. 0604083604			
INWESTYCJA	Nidzica, od ul. Dubieńskiej do ul. Działdowskiej			
ADRES				
INWESTOR	BURMISTRZ NIDZICY			
TEMAT RYSUNKU	SCHEMAT ODWODNIENIA WYKOPU			
FUNKCJA	IMIĘ I NAZWISKO	NR UPRAWNIEN	SPECJALNOŚĆ	PODPIS
PROJEKTANT br. sanitarna	Józef Dobrowolski	11575/OL 10091/OL	SANITARNA	
SPRAWDZIŁ br. sanitarna	mgr inż. Marcin Bukowski	WAM/0132/POOS/11	SANITARNA	
DATA:	grudzień 2017 r.	NR RYSUNKU:	S-14	SKALA:
			---	
Niniejszy projekt stanowi opracowanie autorskie firmy i jest chroniony prawem autorskim zgodnie z ustawą z dnia 01.08.2000r.(Dz.U.nr 80 poz. 904). Powielanie i udostępnianie projektu lub jego części firmom i osobom trzecim wymaga zgody autora.				