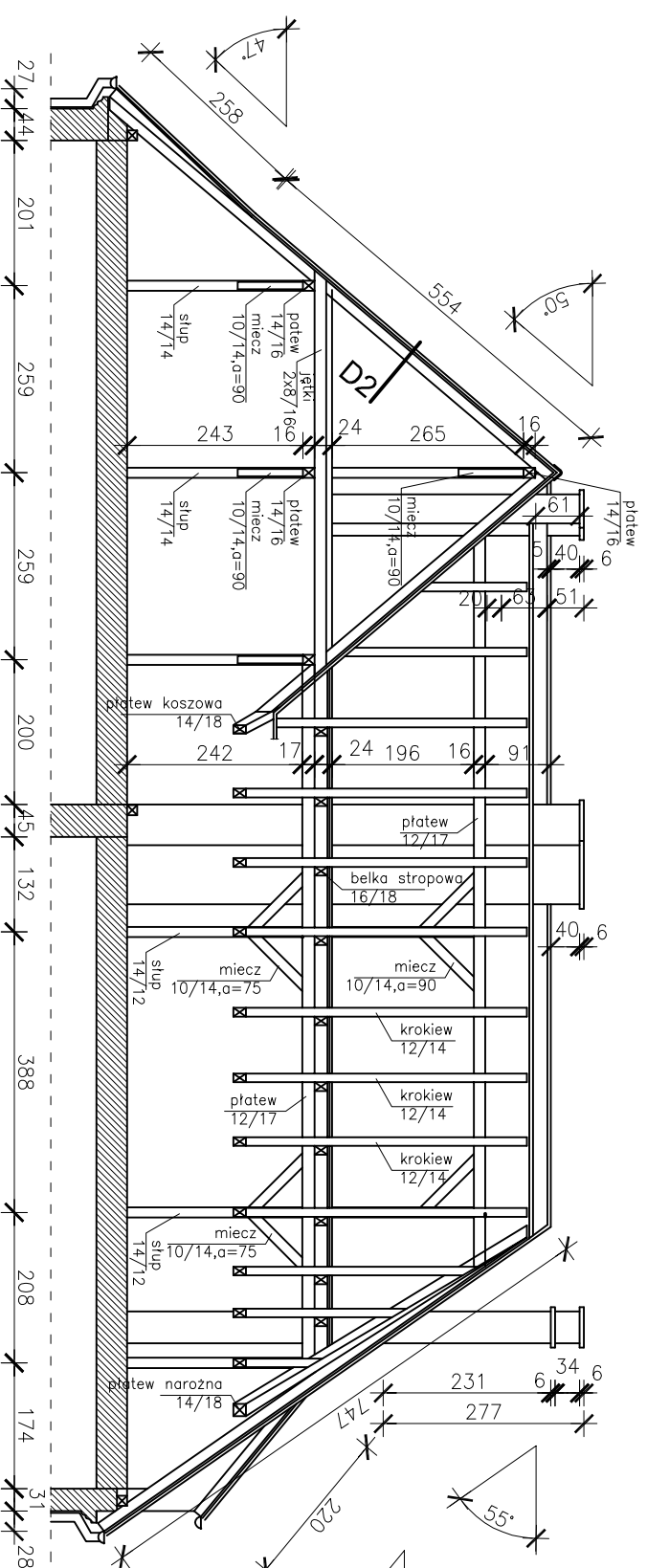
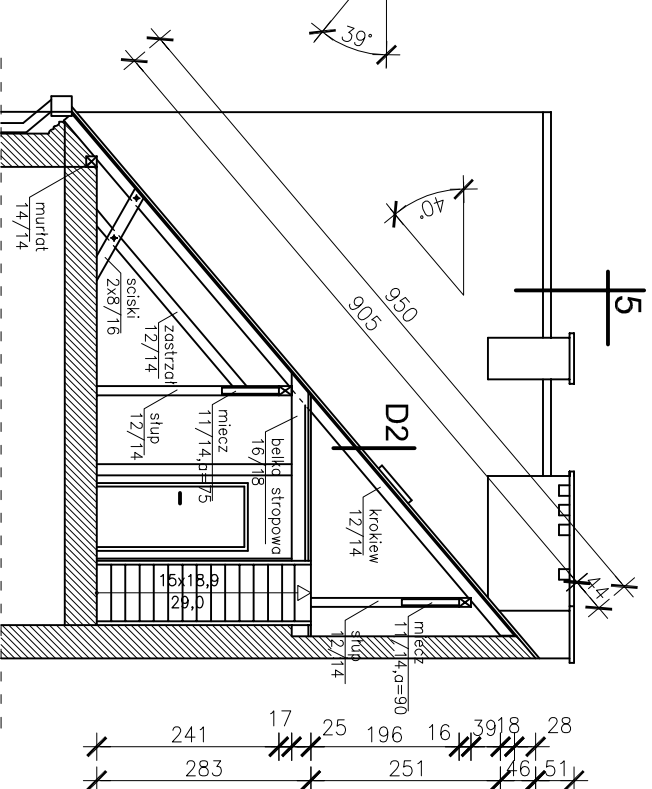


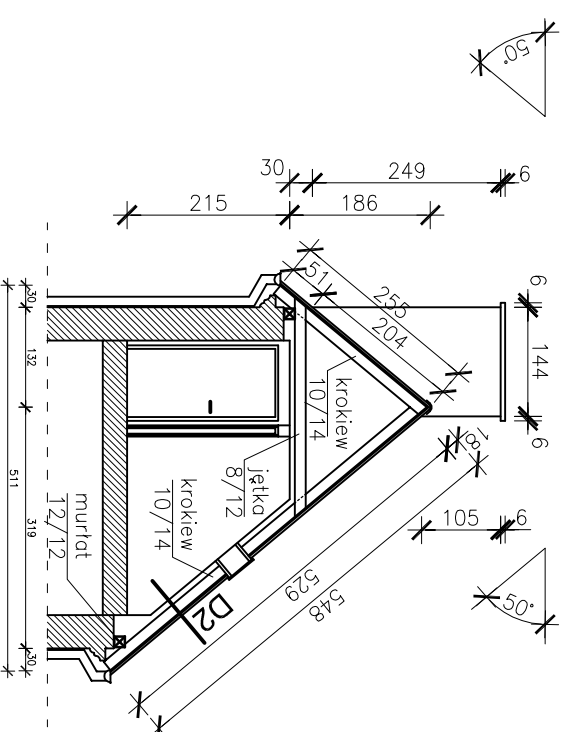
Przekrój 5-5



Przekrój 4-4



Przekrój 3-3



D2

dachówka ceramiczna zakładkowa
papa asfaltowa
poszycie z desek 22,0 mm
krokwie 12/14 cm

Uwaga:

Przy wykonywaniu prac
remontowych dachu przewidzieć
docieplenie skosów poddasza w
części mieszkalnej

TEMAT	PROJEKT BUDOWLANY - REMONT DACHU I KOMINÓW	
ADRES	NIEDZICA, ul. Żeromskiego 1, dz nr 63/11 obr. 6	
OBIEKT	BUDYNEK MIESZKALNY	
AUTOR	inż. Arkadiusz Jasionowicz upr. 39/80/OL	DATA IV 2012
SKALA 1:100	Przekroje 3-3, 4-4, 5-5	Rys. nr 6