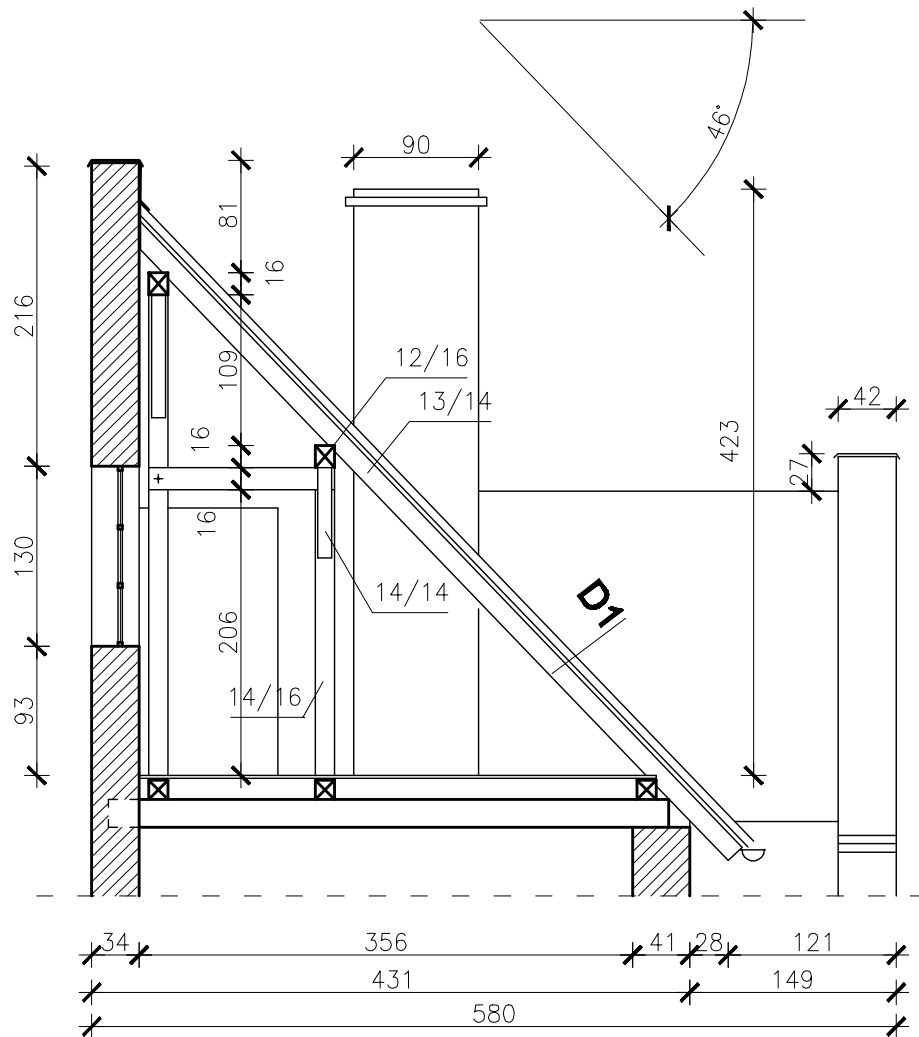


Przekrój 3 - 3

1:50



Uwaga:

Nadbitki mocować na papie ułożonej na nowym deskowaniu połaci dachowej.

Wymiary podane na rysunku należy sprawdzić z rzeczywistymi na budowie.

Elementy drewniane zabezpieczyć środkami impregnacyjno – grzybobójczymi, solnymi, barwionymi, np "Fobos M-4", metodą smarowania, (smarowanie 5-cio krotne).

Kominy wyposażyć w stopnie stalowe

D1

dachówka ceramiczna

łaty i kontrłaty

deskowanie gr 22,0 mm na dotyk

papa na deskowaniu

TEMAT	PROJEKT BUDOWLANY - REMONT DACHU		
ADRES	NIDZICA, ul. Mickiewicza 15, dz nr 74/6		
OBIEKT	BUDYNEK MIESZKALNY		
AUTOR	inż. Arkadiusz Jasionowicz upr. 39/80/OL		DATA IV 2011
SKALA 1:50	Przekrój 3 - 3		Rys. nr 5