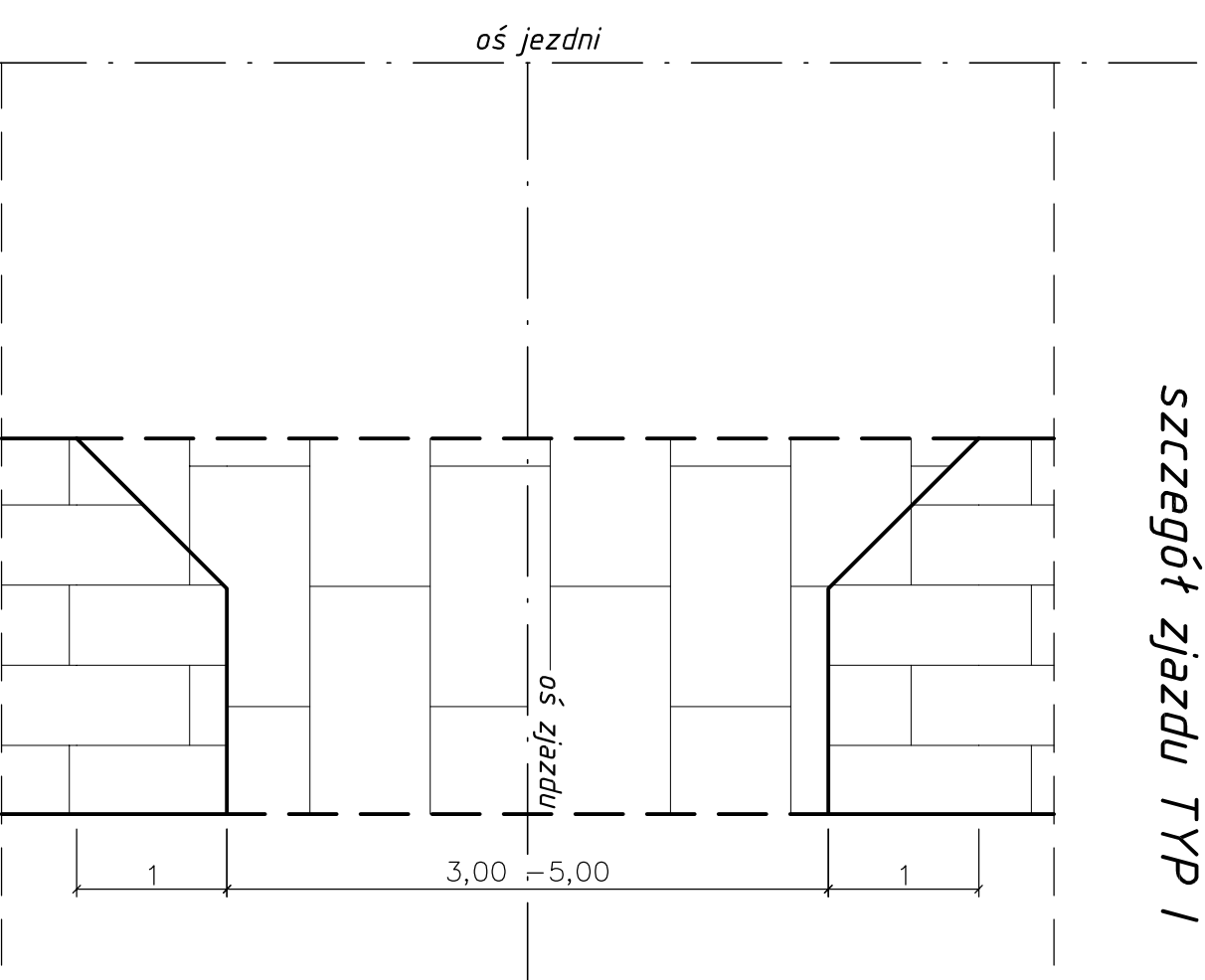
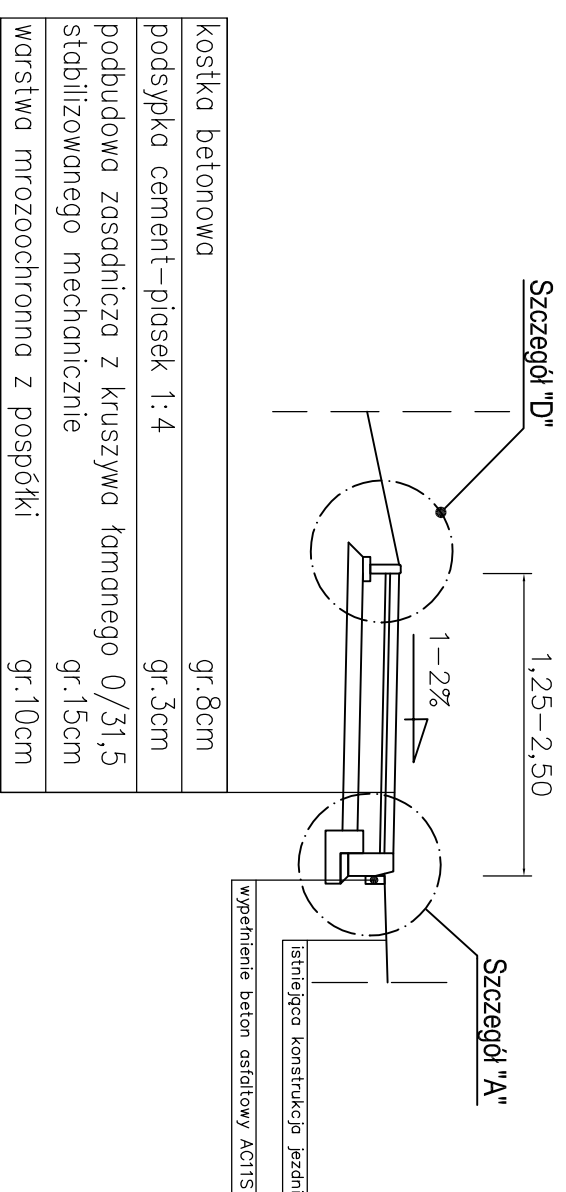


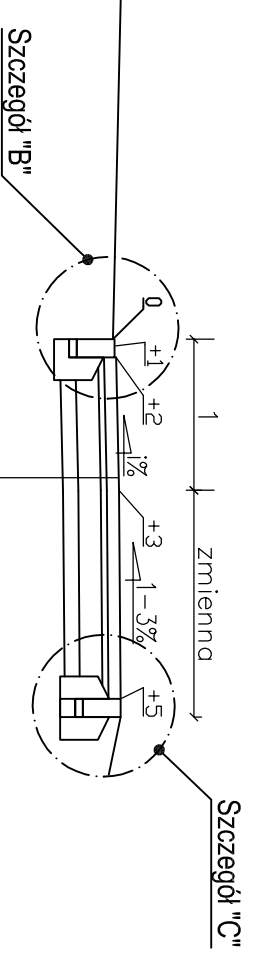
Szczegół zjazdu TYP I

chodnik skala 1:50



UWAGA: Szerokość chodnika zmienna. Chodnik należy wykonywać do istniejącego ogrodzenia bez obrzeży wg szczegółu "D".
Spadki, podłużne i poprzeczne chodnika i zjazdów dostosować do istniejących bram i jezdni.

kostka betonowa	gr. 8cm
podsyypka cement–piasek 1:4	gr. 3cm
podbudowa zasadnicza z kruszywa łamanego 0/31,5 stabilizowanego mechanicznie	gr. 15cm
warstwa mrozochronna z pospółki	gr. 10cm



Nazwa obiektu: PRZEBUDOWA CHODNIKÓW W UL. NOWOTKI, NARUTOWICZA, MARCHELEWSKIEGO W NIDZICY	
Nazwa rysunku: Przekrój normalny	
Nazwa drogowca: Projektant:	mgr inż. Hubert Kowalski WAM0086P00D04 art.13 ust.1 pkt 1 art.14 ust.1 pkt 2a
Asystent projektanta:	mgr inż. Piotr Kowalski
Nr rys.: Arkusz:	3 1
Skala:	1:50
Data:	05.2017
NADZÓR PROJEKTOWANIE - Obsługa Inwestycji Drogowych mgr inż. Hubert Kowalski ul. Warszawska 25/6, 13-100 Nidzica tel. 500-290-829	